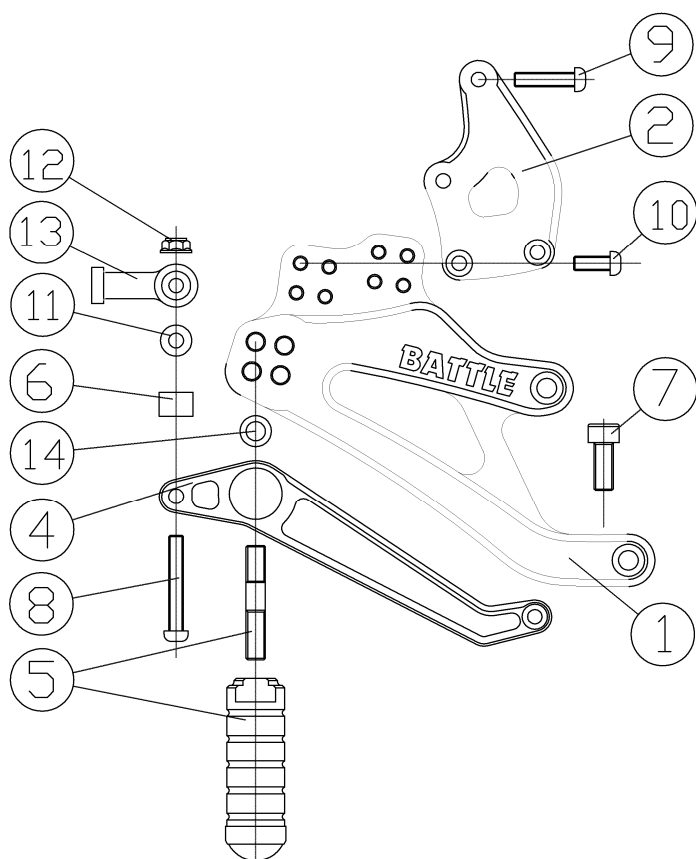


CBR250RR ステップホルダー パーツリスト

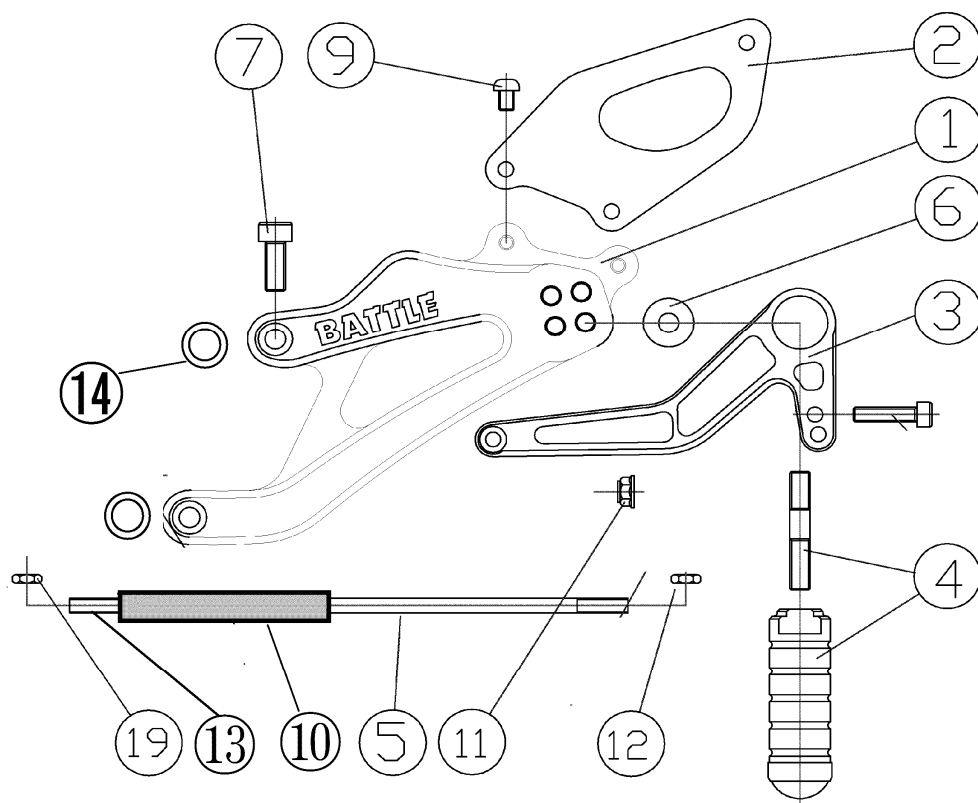
ポジション変更値【STD比 アップ/バック ①76/35 ②77/47 ③ 88/33 ④89/45】

注意 締め付けボルトは、サイズに合ったトルクで確実に締め付けてください。
 ステップバーの高さは、左右同じ高さで取り付けてください。
 取付後、各部の緩みや干渉が無いか確認してください。
 ブレーキホース等の取り回しは適当な緩みをもたせてください。
 仮組みでの梱包で出荷させて頂いています。必ず全てのボルト、ナットの締めを行ってください。



右側	商品コード	品名	数量	価格
1	BA03-H16171-W	ステッププレートR	1	7,000
2	BA03-H16173-W	マスターシリンダー ステア	1	3,500
4	BA03-110	ペダル、ブレーキ	1	7,000
5	BA03-082	ステップバー(スタットボルト付き2個set)	1	3,800
6	CA06-12-10	アルミカラー 6×12×L10	1	200
7	CB08-020-W	M8×20キャップボルト	2	40
8	CB06-035-W	M6×35キャップボルト	1	30
9	BCB06-020-W	M6×20ナベキャップボルト	2	50
10	BCB06-012-W	M6×12ナベキャップボルト	2	50
11	FW06-W	M6ワッシャー	1	25
12	FNT06-W	M6フランジ付ナット	1	20
13	BA03-201	6-8SPロッドエンド	1	2,000
14	BA03-214	シムMSR8 (4枚入り)	1	80

URL <http://www.battle.co.jp>
 〒513-0824 三重県鈴鹿市道伯町2147-47
 TEL 059-370-0851 FAX 059-370-4745
 営業時間 10:00~20:00



左側	部品コード	品名	数量	価格
1	BA03-H16172-W	ステッププレートL	1	7,000
2	BA03-B001-W	ヒールストッパー	1	2,000
3	BA03-119	チェンジペダル M7	1	7,800
4	BA03-082	ステッパー(スタットボルト付き2個set)	1	3,800
5	MR6-140-ML6	チェンジロッド SUS 140	1	2,000
6	CA08-22-08	アルミカラー φ8-φ22-L8	1	450
7	CB08-025-W	M8×25キャップボルト	2	60
9	BCB06-012-W	M6×12ナベキャップボルト	2	50
10	FR6-055-FL6	チェンジロッド アルミ 55	1	2,000
13	ML6-035-ML6	チェンジロッド SUS 35	1	1,000
11	FNT07-W	M7フランジ付ナット	1	200
12	KNTL06-W	M6Lナット 3種	3	75
14	CA08-22-06	アルミカラー φ8-φ22-L6	2	450
19	KNT06-W	M6ナット 3種	1	35