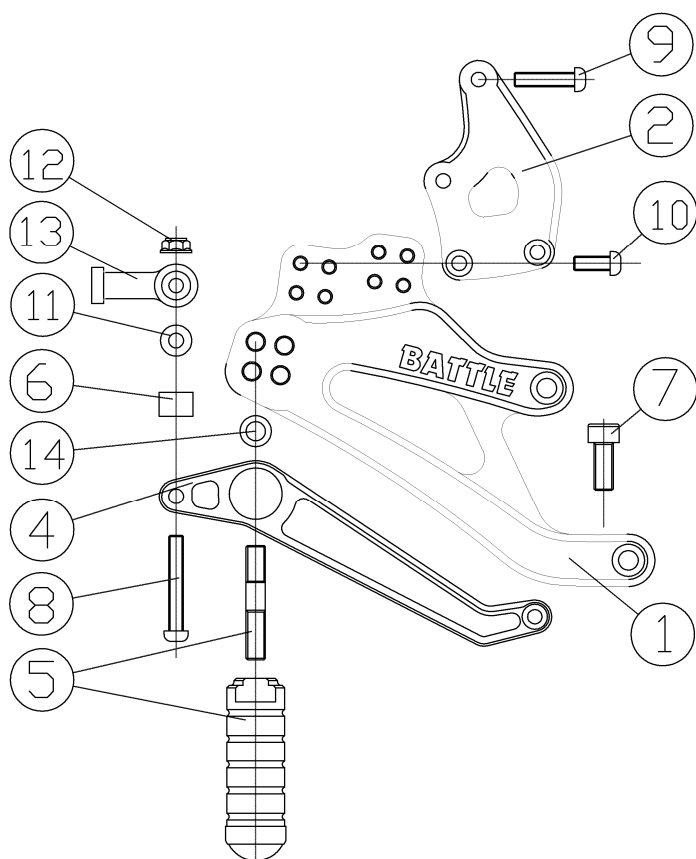


CBR250RR ステップホルダー パーツリスト

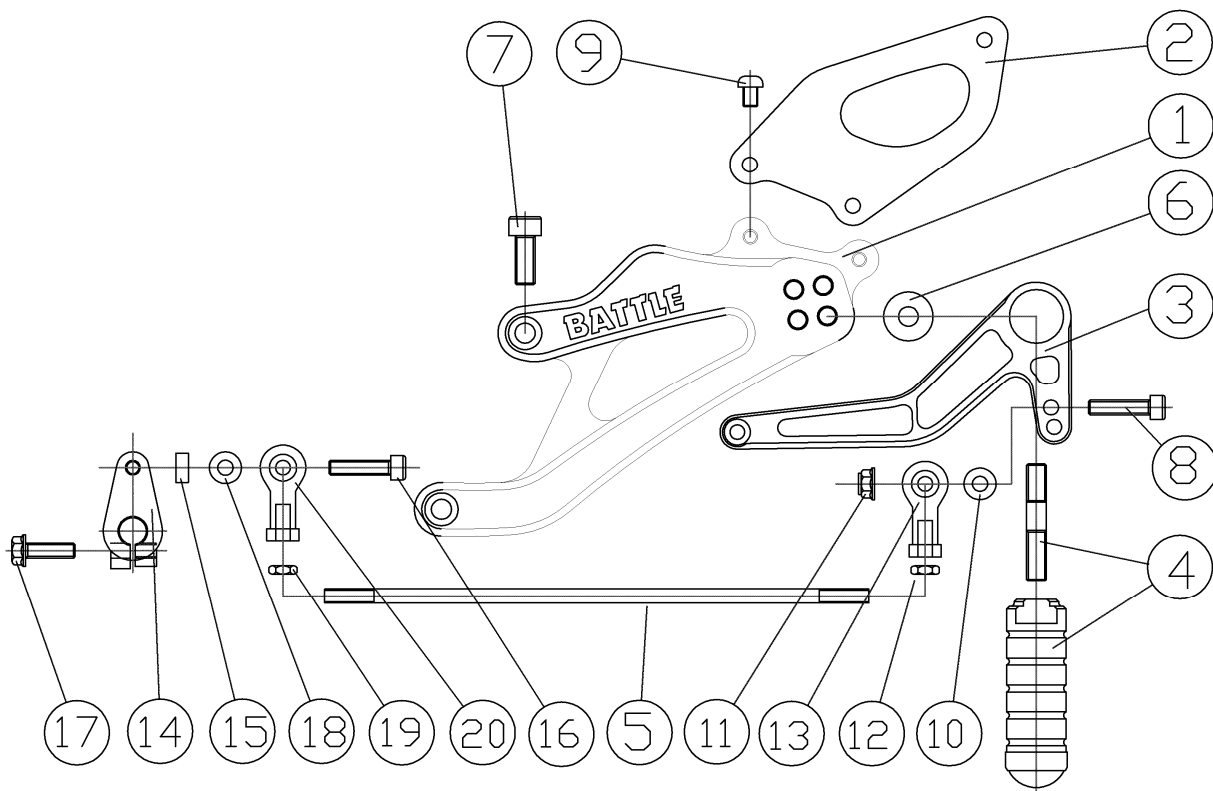
ポジション変更値【STD比 アップ/バック ①76/35 ②77/47 ③ 88/33 ④89/45】

注意 取り付けに関してサービスマニュアル等を参照ください。
 参考締め付けトルク M6の場合は9-10N・m M8の場合は20-25N・m
 取付後、各部の緩みや干渉が無いか確認してください。
 ブレーキホース等の取り回しは適当な緩みをもたせてください。
 仮組みでの梱包で出荷させて頂いています。必ず全てのボルト、ナットの締めを行ってください。



右側	商品コード	品名	数量	価格
1	BA03-H16171-W	ステッププレートR	1	
2	BA03-H16173-W	マスターシリンダー ステア	1	
4	BA03-110	ペダル、ブレーキ	1	
5	BA03-082	ステップバー(スタットボルト付き2個set)	1	
6	CA06-12-10	アルミカラー 6×12×L10	1	
7	CB08-020-W	M8×20キャップボルト	2	
8	CB06-035-W	M6×35キャップボルト	1	
9	BCB06-020-W	M6×20ナベキャップボルト	2	
10	BCB06-012-W	M6×12ナベキャップボルト	2	
11	FW06-W	M6ワッシャー	1	
12	FNT06-W	M6フランジ付ナット	1	
13	BA03-201	6-8SPロッドエンド	1	
14	BA03-214	必要ありません	-	-

URL <http://www.battle.co.jp>
 〒513-0824 三重県鈴鹿市道伯町2147-47
 TEL 059-370-0851 FAX 059-370-4745
 営業時間 10:00~20:00



各シフトパターンはシフトアームを下向きで正シフト、上向きで逆シフトとなります。
 ※ 組付け後、ペダルを一杯に動かして、各ギアでロッドエンドがホルダーやステップに接触していないか確認してください。接触していると、走行時に変速できない場合があります

左側	部品コード	品名	数量	価格
1	BA03-H16172-W	ステッププレートL	1	
2	BA03-B001-W	ヒールストッパー	1	
3	BA03-118	チェンジペダル	1	
4	BA03-082	ステップバー(スタットボルト付き2個set)	1	
5	MR6-250-ML6	チェンジロッド SUS L-250	1	
6	CA08-22-08	アルミカラー φ8-φ22-L8	1	
7	CB08-020-W	M8×20キャップボルト	2	
8	CB06-025-W	M6×25キャップボルト	1	
9	BCB06-010-W	M6×10ナベキャップボルト	2	
10-18	FW06-W	M6ワッシャー	2	
11	FNT06-W	M6フランジ付ナット	1	
12	KNT06-W	M6ナット 3種	1	
13	BA03-204	ロッドエンド M6 R メネジ	1	
14	BA03-027	チェンジアーム L-40	1	
15	CA06-14-05	アルミカラー φ6-φ14-L5	1	
16-17	FB06-025-W	M6*25 フランジボルト	2	
19	KNTL06-W	M6Lナット 3種	1	
20	BA03-205	ロッドエンド M6 L メネジ	1	