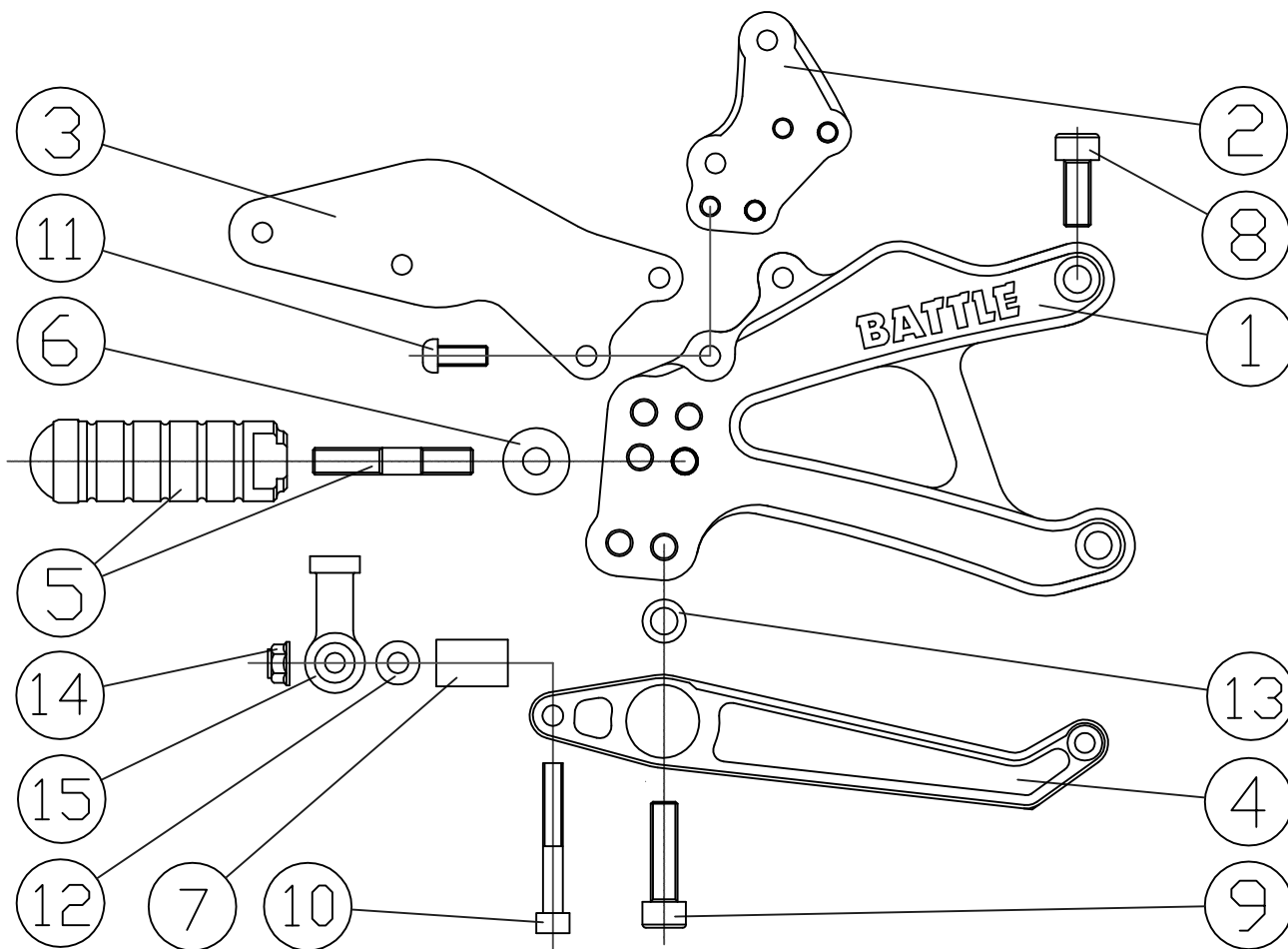


- 1, ステッププレート '15 YZF-R1専用
- 2, ヒールガード
- 3, チェンジペダル NSR250用
- 4, ステップ M8
- 5, リンクボス M10-M8-L34
- 6, リンク
- 7, チェンジロッド、アルミ L-195
- 8, チェンジロッド、アルミ L-85
- 9, アルミカラー φ8-φ20-L8
- 10, ボルト、M8×20キャップ 2個
- 11, ボルト、M8×25キャップ
- 12, ボルト、M6×25キャップ
- 13, ボルト、M6×12なベキャップ 2個
- 14, ボルト、M6×20フランジ付 2個
- 15, M6ワッシャ 3個
- 16, ペダルワッシャ
- 17, M6、フランジ付ナット
- 18, M6、3種ナット
- 19, M6L、左3種ナット 2個
- 20, M6ロッドエンド オス
- 21, M6Lロッドエンド 左オス 2個

ポジション

上	16.5	17.5	30	31
後	-4.5	9.0	-6.0	7.5



- 1, ステッププレート '15 YZF-R1専用
- 2, ブラケット、マスターシリンダー '15YZF-R1専用
- 3, ヒールガード 穴加工品
- 4, ペダル、ブレーキ 0°
- 5, ステップ M8
- 6, カラー、アルミ、φ8-φ20-L15
- 7, カラー、ブレーキペダル、φ6-φ14-L21.5
- 8, ボルト、M8×20キャップ 2個
- 9, ボルト、M8×25キャップ
- 10, ボルト、M6×45キャップ
- 11, ボルト、M6×20なベキャップ 2個
- 12, ボルト、M6ワッシャ
- 13, ペダルワッシャ
- 14, M6、フランジ付ナット
- 15, M8-φ6ロッドエンド

サイレンサーブラケット使用時

- 16, プレート、サイレンサーブラケット '15 YZF-R1専用
- 17, アルミカラー、φ6-φ14-L12
- 18, アルミカラー、φ8-φ20-L8
- 19, ボルト、M8×20 なベキャップボルト 2個
- 20, ボルト、M6×25 キャップボルト

ポジション

上	16.5	17.5	30	31
後	-4.5	9.0	-6.0	7.5

