

09VTR250 バックステップについて

ポジション変更値【STD比 アップ / バック】 15/10 15/22.5 30/5 30/17.5 30/30

- はじめに**
- ・締め付けはボルトサイズに合ったトルクで確実に締め付けてください。
 - ・ステップバーの高さは左右同じ高さで取り付けてください。
 - ・取付後、各部の緩みや干渉がないか確認して下さい。
 - ・ブレーキホース等の取り回しは、適度な緩みを持たせるようにしてください。
 - ・仮組みでの梱包・出荷となっています。必ず全てのボルト、ナットの締め付けを行ってください。

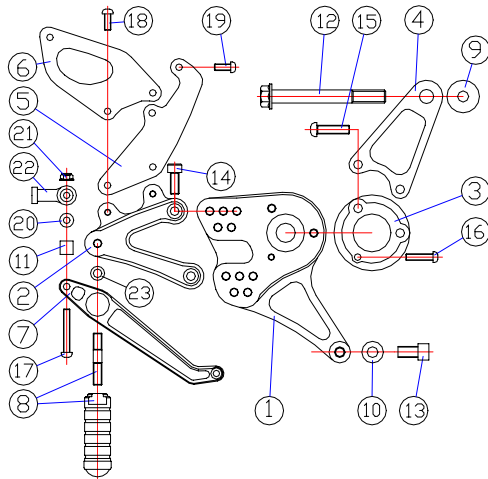
取り付け手順の注意点

・パーツNo4のピボット補強プレートを取り付けの際は、左右同時に行わずに左右個別に行ってください、左右同時に行くとエンジンとフレームのマウントがずれてプレートの取り付けができなくなる場合があります。

右側



リザーバータンクへのホースは、折れ、潰れ、の無いように適度な緩みを持たせて切断します。

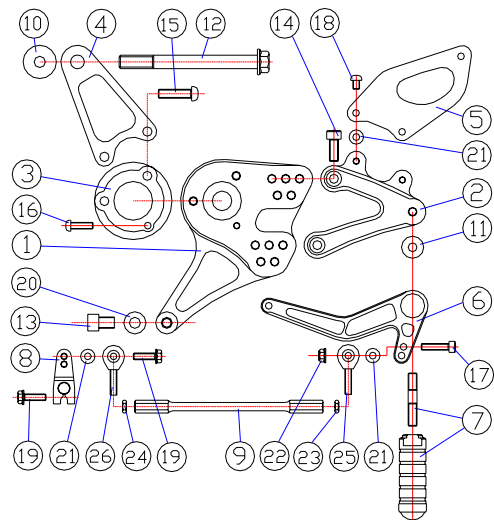


右側	品名	商品コード	数量	単価
1	ピボットプレートR	BA03-H12101W	1	7,200
2	ステッププレートR	BA03-H12102W	1	5,500
3	カバー、ピボットプレート	BA03-H12107W	1	2,700
4	プレート、ピボット補強	BA03-H12106W	1	2,800
5	ブラケット、マスターシリンダー	BA03-H12105W	1	2,100
6	ヒールストッパー	BA03-H0202-W	1	2,000
7	ペダル、ブレーキ	BA03-009	1	6,000
8	ステップバー	BA03-082	(1)	3,800
9	アルミカラー、補強プレート 12×30×L8.5	CA12-30-8.5	1	600
10	アルミカラー、ピボットプレート 10×18×L6.5	CA10-18-6.5	1	400
11	アルミカラー、ブレーキペダル 6×12×L12	CA06-12-12	1	200
12	M12×105 フランジ付ボルト	FB12-105-Y	1	330
13	M10×20 P1.25 キャップボルト	CB10-020-W	1	90
14	M8×20 キャップボルト	CB08-020-W	2	40
15	M8×30 ナベキャップボルト	BCB08-030-W	2	70
16	M6×25 ナベキャップボルト	BCB06-025-W	1	50
17	M6×35 ナベキャップボルト	BCB06-035-W	1	60
18	M6×15 ナベキャップボルト	BCB06-015-W	2	50
19	M6×15 ナベキャップボルト	BCB06-015-W	2	50
20	M6 ワッシャー	FW06-W	1	25
21	M6 フランジ付ナット	FNT06-W	1	20
22	6-8SP ロッドエンド	BA03-201	1	2,000
23	シム MSR8	BA03-214 (4枚入り)	(1)	80

左側



各シフトパターンはシフトアームを上向きで正シフト、下向きで逆シフトとなります。
 組付け後、ペダルを一杯に動かし各ギアでロッドエンドがホルダーやステップに
 接触していないか確認してください。接触していると、走行時に変速できない場合があります



左側	品名	部品コード	数量	価格
1	ピボットプレートL	BA03-H12102W	1	7,200
2	ステッププレートL	BA03-H12103W	1	5,500
3	カバー、ピボットプレート	BA03-H12107W	1	2,875
4	プレート、ピボット補強	BA03-H12106W	1	2,750
5	ヒールストップバー	BA03-H0202-W	1	2,000
6	チェンジペダル	BA03-018	1	6,000
7	ステップバー	BA03-082	(1)	3,800
8	チェンジアーム	BA03-002	1	3,800
9	チェンジロッド L-210	FR6-210-FL6	1	2,500
10	アルミカラー、補強プレート 12×30×L11	CA12-30-11	1	600
11	アルミカラー、ステップ 8×20×L8	CA08-20-08	1	300
12	M12×105 フランジ付ボルト	FB12-105-Y	1	330
13	M10×15 P1.25 キャップボルト	CB10-015-W	1	90
14	M8×20 キャップボルト	CB08-020-W	2	40
15	M8×30 ナベキャップボルト	BCB08 030-W	2	70
16	M6×25 ナベキャップボルト	BCB06-025-W	1	50
17	M6×25 キャップボルト	CB06-025-W	1	30
18	M6×10 ナベキャップボルト	BCB06-010-W	2	50
19	M6×20 フランジ付ボルト	FB06-020-W	2	30
20	M10 ワッシャー	FW10-W	1	35
21	M6 ワッシャー	FW06-W	4	25
22	M6 フランジ付ナット	FNT06-W	1	20
23	M6 ナット 3種	KNT06-W	1	35
24	M6L ナット 3種	KNTL06-W	1	75
25	6mm ロッドエンドオス正ねじ	BA03-202	1	2,000
26	6mm ロッドエンドオス逆ねじ	BA03-203	1	2,000

当製品は競技用です。仕様等は、改良の為予告なく変更する場合があります。
 あらかじめご了承ください。

BATTLE FACTORY

URL <http://www.battle.co.jp>
 〒513-0824 三重県鈴鹿市道伯町 2147-47
 tel 0593-70-0851 fax 0593-70-4745
 フリ- 0120-70-0851 営業時間 AM10:00 ~ PM8:00