

'06 YZF-R6 SS KIT MANUAL



The Performance Edge

for excellent riders



はじめに

これらのパーツはクレームの対象部品ではないことを、ご承知おきください。

これらのパーツに起因するトラブルについては一切の責任を負いません。

このキットパーツはレース専用です。一般公道走行用に使用しないでください。

キットパーツの仕様や使用方法、このマニュアルの記載内容は予告なく変更する場合があります。

このマニュアルはモーターサイクルの知識、経験がある人を対象に記述しています。パーツの組み込み、メンテナンスは、ヤマハ発動機（株）から発行されているYZF-R6サービスマニュアルを参考にしてください。

このマニュアルのキット名称、部品名称等は英語で表記されています。
ご了承ください。

YZF-R6レーシングキットはベース車両YZF-R6をSS（FIM SUPER SPORT）のレギュレーションに適合させるためのパーツです。

目次

1	基本仕様 (SS spec.)	1
2	キットパーツ	2
2-1	ベーシックキットセット	2
2-2	エンジン部品	3
1.	メンテナンスセット (2C0-MAINT-70)	3
2.	スパークプラグセット (5FL-R045Q-70)	4
3.	AIS プラグセット (5SL-A4890-70)	5
4.	ヘッドガasket	6
5.	カムシャフト、カムスプロケット	7
6.	大型ラジエターセット (2C0-A2460-70)	8
7.	スロットルボディランプリート (2C0-1351A-70)	9
8.	エキゾーストセット (2C0-A4600-70)	10
9.	クラッチスプリングセット (2C0-A6330-70)	10
10.	フリクションプレートセット (5EB-A6321-72)、クラッチボス	10
11.	トランスミッションセット (2C0-A7400-70)	11
12.	オプションギヤセット	13
13.	ドライブスプロケット	14
14.	スプロケットナットセット (2C0-A7463-70)	15
15.	ACM セット (2C0-F1400-70)	16
16.	FI マッチングシステムセット (2C0-F533A-70)	17
17.	ワイヤーハーネスセット (2C0-F2590-70)	18
18.	2D データロガー	20
2-3	車体部品	21
19.	オイルキャッチタンクセット (2C0-C1707-70)	21
20.	エンジンプロテクターセット (2C0-A5491-70)	22
21.	シャーシプロテクターセット (2C0-C117G-70)	23
22.	フロントフォークスプリングセット	25
23.	ステアリングダンパーステーセット (2C0-C3495-70)	26
24.	フロントスペアホイール ASS'Y (2C0-25100-70)	27
25.	リヤスペアホイール ASS'Y (2C0-25300-70)	28
26.	リヤスプロケット	29
27.	スロットルセット (2C0-C6300-70)	30
28.	フロントステーセット (2C0-C8350-70)	31
2-4	その他	32
29.	バルブシートカッターセット (5VY-M1112-70)	32
30.	ハンドルセット (2C0-C6100-70)	33
31.	バックステップセット (2C0-C7400-70)	34
	YZF-R6 結線図	37

1 基本仕様 (SS spec.)

項目	
エンジン	水冷、4ストローク、並列4気筒、16バルブ、DOHC
排気量	599cc
ボア/ストローク	67.0×42.5mm
バルブタイミング (イベントアングル) I N T . E X T .	=105°
	=109°
スキッシュハイト	0.60mm
バルブとピストンのクリアランス I N T . E X T .	=1.10 12° ATDC
	=1.62 12° BTDC
バルブ (タペット) クリアランス I N T . E X T .	=0.12~0.19mm
	=0.16~0.23mm

2 キットパーツ

2-1 ベーシックキットセット

スパークプラグセット

ヘッドガスケット (t=0.45mm)

カムシャフト、カムsproケット

AISプラグセット

クラッチスプリングセット

ACMセット

ECU、ワイヤーハーネスセット

FIマッチングシステムセット

キットマニュアル

▲ 注 意

パーツリストについている「☆」印は、キットセットに含まれますが、単品で必要な場合は、ヤマハ部品販売店でお求めください。

2-2 エンジン部品

1. メンテナンスセット (2C0-MAINT-70)

パーツリスト

	No.	PART No.	PART NAME	Q' TY	REMARKS
☆	1	2C0-11181-75	GASKET, CYLINDER HEAD	3	t=0.45mm
☆	2	2C0-11603-00	PISTON RING SET	12	
☆	3	93450-16153	CIRCLIP	24	
	4	2C0-1165A-00	BOLT, CON-ROD	24	
☆	5	90179-07001	NUT	24	
☆	6	4SV-12119-00	SEAL, VALVE STEM	48	
☆	7	2C0-12213-00	GASKET, TENTIONER	3	
	8	2C0-13414-70	GASKET, STRAINER	3	ANTI STICK TYPE
	9	2C0-15451-70	GASKET, COVER 1	3	ANTI STICK TYPE
	10	2C0-15461-70	GASKET, COVER 2	3	ANTI STICK TYPE
	11	2C0-15456-70	GASKET 1	3	ANTI STICK TYPE
☆	12	93102-35017	SEAL, OIL	3	FOR DRIVE AXLE
☆	13	90151-06024	SCREW	9	FOR BEARING HOUSING

2. スパークプラグセット (5FL-R045Q-70)

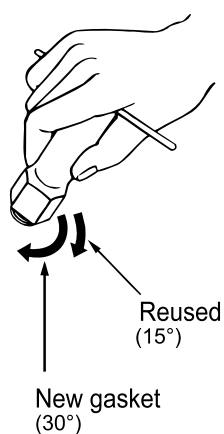
パーツリスト

No.	PART No.	PART NAME	Q'TY	REMARKS
1	5FL-94700-70	PLUG, SPARK	4	NGK R0045Q-10

▲注意

このスパークプラグは銅ガスケットを使用していますので、取り付けは次の点に気をつけてください。

1. 締め付けトルクは 1.0kg-m-1.2kg-m。
2. トルク管理をしない場合は、新品時は手で締め付けた後 30° だけ回して締め付けてください。再使用時は15° だけ回して締め付けてください。



3. AISプラグセット (5SL-A4890-70)

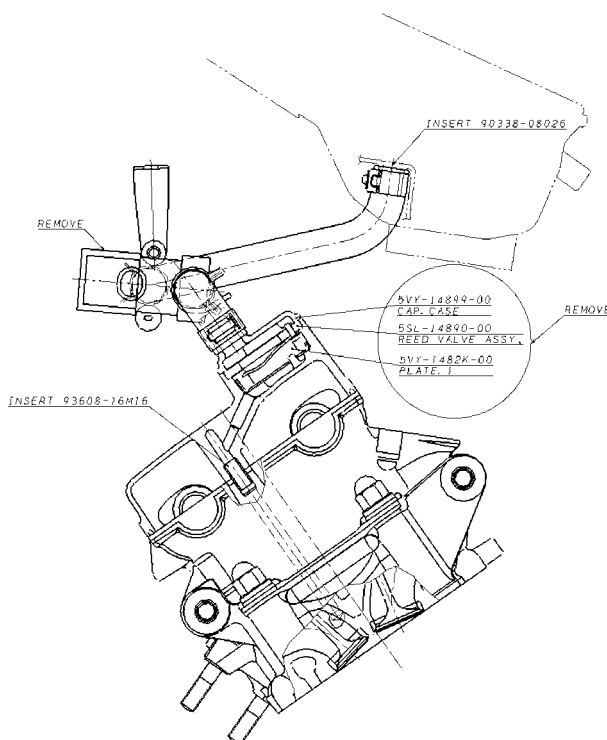
このプラグセットは、排気ガス浄化装置である、AIS（エアインダクションシステム）を取り外した場合に使用するものです。

パーツリスト

	No.	PART No.	PART NAME	Q'TY	REMARKS
	1	5SL-1482L-70	PLATE	2	
☆	2	93608-16M16	PIN	4	
☆	3	90338-08026	PLUG	1	

組み付け方法

1. シリンダーヘッドカバーについている、ホースとそれに付随するエアカットバルブASS'Yを取り外します。
2. ホースのついていたキャップを取り外し、中のリードバルブとプレートを取り出します。
3. キャップの代わりに、プレート（5SL-1482L-70）を取り付けます。必ず、液状ガスケットを塗布してください。
4. シリンダーヘッドカバーをはずして、ヘッドカバーに圧入されている4つのカラーを取り外し、代わりに、PIN（93608-16M16）を取り付けます。
5. エアカットバルブASS'Yからエアクリーナーケースに接続されていたホースをはずした後は、エアクリーナーケース側にPLUG（90338-08026）を押し込んで塞いでください。



4. ヘッドガスケット

パーツリスト

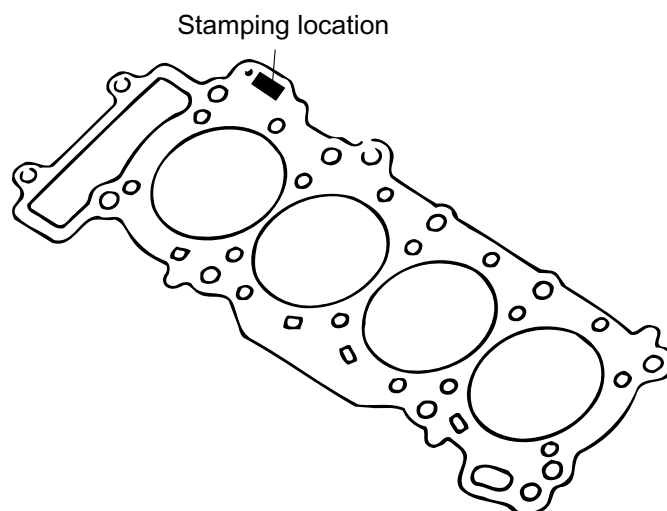
No.	PART No.	PART NAME	Q' TY	REMARKS
1	2C0-11181-70	GASKET, HEAD CYL.	1	t=0.40mm
2	2C0-11181-75	GASKET, HEAD CYL.	1	t=0.45mm
3	2C0-11181-80	GASKET, HEAD CYL.	1	t=0.50mm
4	2C0-11181-85	GASKET, HEAD CYL.	1	t=0.55mm

標準部品の板厚は0.60mmです。

この部品はスキッシュ高さを調整するものです。通常は-75 (0.45mm) を使用してください。シリンダー (アッパーケース) を加工した場合は、必ずスキッシュ高さを測定し、0.60mm以上になるようにガスケットを選定してください。

要 点

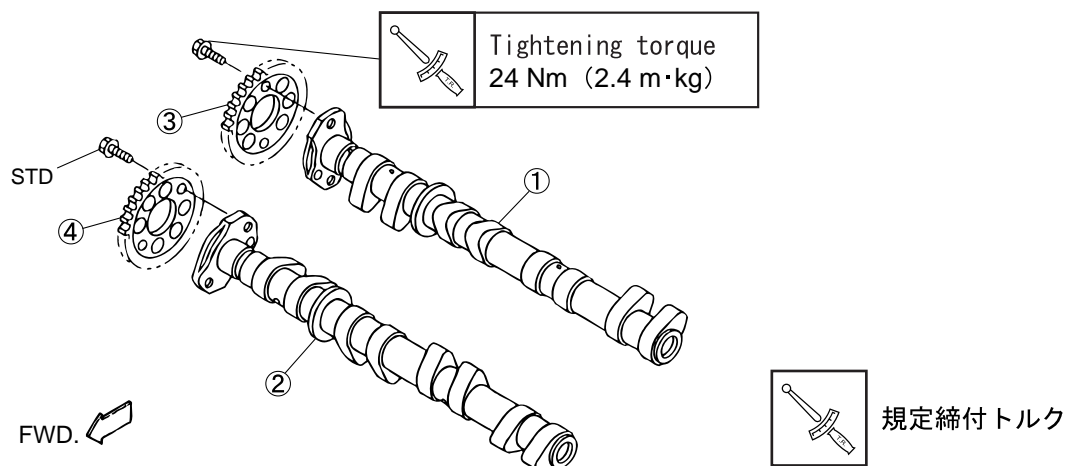
スキッシュ高さとは、ピストンの平面部とヘッドシリンダの合い面部との隙間を指します。



5. カムシャフト、カムスプロケット

パーツリスト

No.	PART No.	PART NAME	Q' TY	REMARKS
1	2C0-12171-70	SHAFT, CAM 1	1	
2	2C0-12181-70	SHAFT, CAM 2	1	
3	2C0-12176-70	SPROCKET, CAM 1	1	
4	2C0-12177-70	SPROCKET, CAM 2	1	



カムスプロケットの取り付け

レーシングキットのカムスプロケットはスタンダードの取り付けに対して、 $\pm 1^\circ$ 及び $\pm 2^\circ$ の全5箇所取り付け孔が設けられ、この取り付け孔を使用することによりバルブタイミングの調整が可能になっています。

下記図はスタンダード孔位置での取り付け状態です。

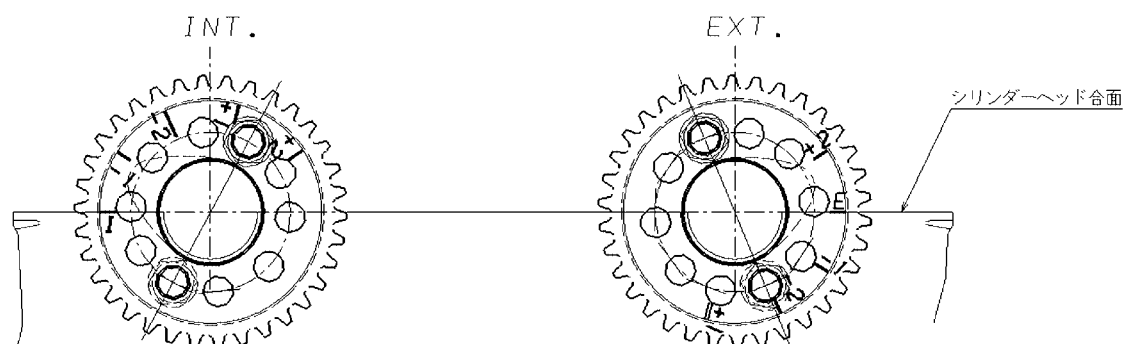
I (インテーク)、E (エキゾースト) のタイミングマークをシリンダーヘッド上面の合い面に合わせる。また、バルブタイミングを調整する場合はカムスプロケットに刻印してある数字のタイミングマークに合わせて、スタンダードに対してその数字角度を調整することができます。

▲ 注意

カムシャフトを組み込む際は、必ずバルブタイミングを合わせてください。

これをしないでカムシャフトを組み込むと性能が出ないばかりか、エンジンの破損の原因となります。

スプロケット組み付け位置



6. 大型ラジエターセット (2C0-A2460-70)

パーツリスト

No.	PART No.	PART NAME	Q' TY	REMARKS
1	2C0-A2460-70	RADIATOR SET	1	

この部品は、イタリア MBモータースポーツ社製の一体式大型ラジエターです。

セットには、1体のラジエターとパイプ、ホースが含まれます。

詳細は、MBモータースポーツ社にお尋ねください。

Web www.mbmotorsport.it/

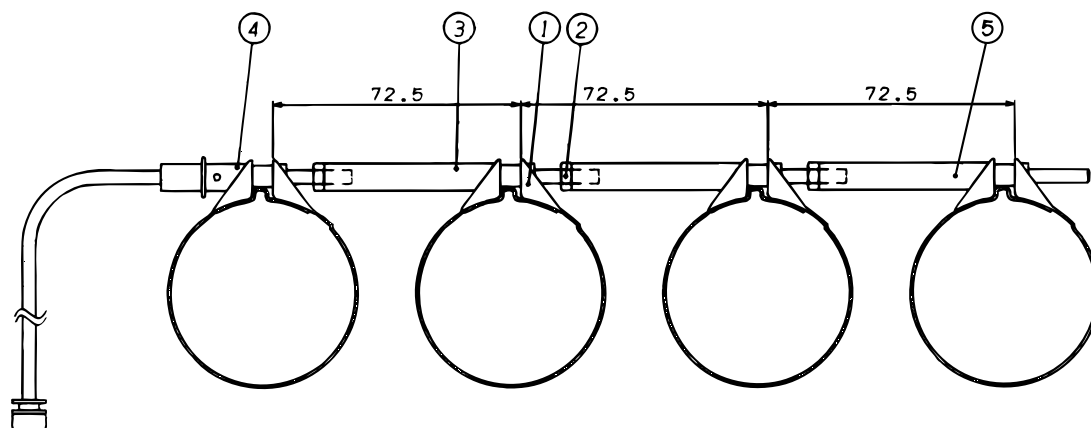
TEL +39 (0) 525 431593

FAX +39 (0) 525 431593

7. スロットルボディランプコンプリート (2C0-1351A-70)

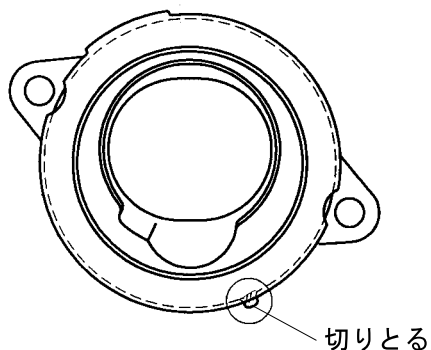
パーツリスト

No.	PART No.	PART NAME	Q' TY	REMARKS
☆	1	90450-56005	BAND	4
☆	2	95307-04600	NUT	4
	3	5SL-13573-70	BOLT, 1	2
	4	5SL-1358A-70	ROD COMP.	1
	5	2C0-13573-70	BOLT, 1	1



この部品は、キャブレターの整備性を向上させるためのものです。

使用する前に、キャブジョイントにある、バンドの位置決め用の突起を切り取ってください。



締めすぎ防止の為、カラーがついていますが、通常はここまで締まることはありません。手で締め上げればOKです。

新しいバンドを使用する場合は必ずM4×0.7のタップを通してから使用してください。

8. エキゾーストセット (2C0-A4600-70)

パーツリスト

No.	PART No.	PART NAME	Q' TY	REMARKS
1	2C0-A4600-70	EXHAUST SET	1	

このセットは、アクラポビック製です。

仕様の詳細は、アクラポビック社にお尋ねください。

Web www.akrapovic-ai.si/

TEL +386 (0)1-78 78 404

FAX +386 (0)1-78 78 405

9. クラッチスプリングセット (2C0-A6330-70)

パーツリスト

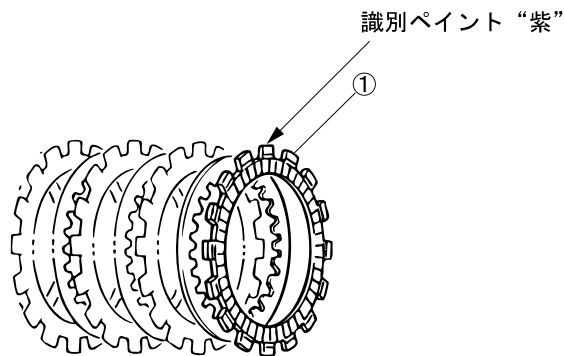
No.	PART No.	PART NAME	Q' TY	REMARKS
1	2C0-16334-70	SPRING, CLUTCH	6	

10. フリクションプレートセット (5EB-A6321-72)、クラッチボス

パーツリスト

No.	PART No.	PART NAME	Q' TY	REMARKS
1	5EB-16321-72	PLATE, FRICTION	8	

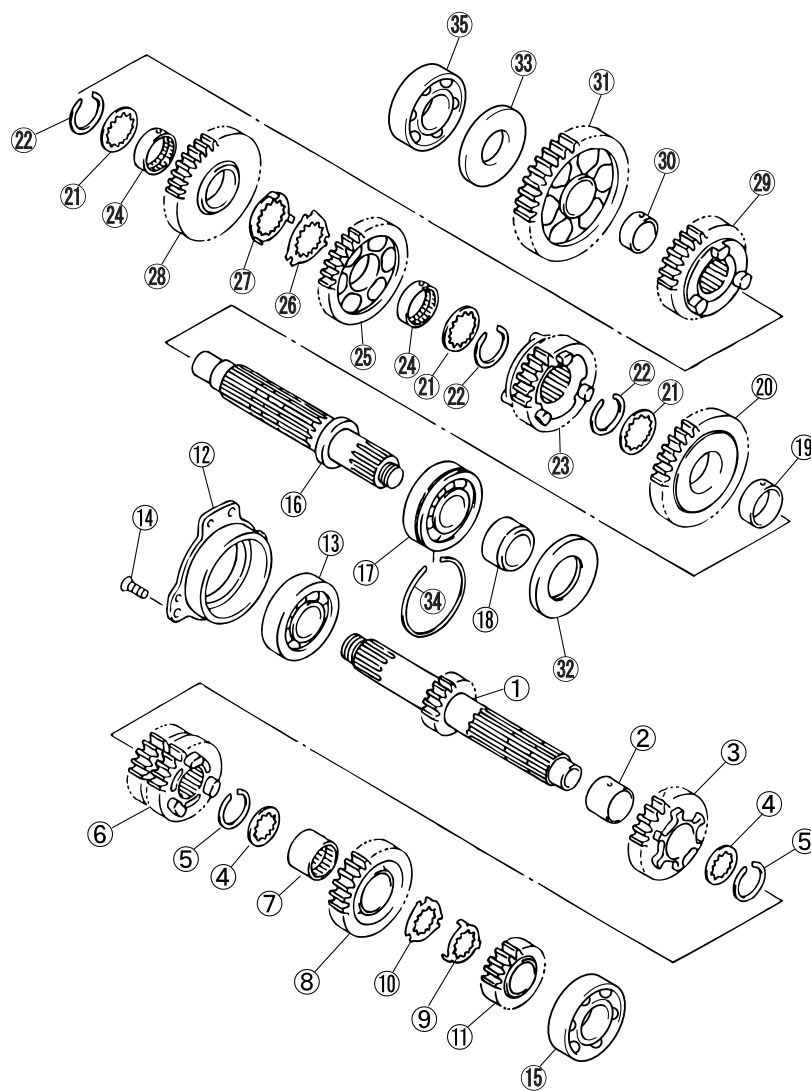
フリクションプレートはSTDに対し、耐久性と操作感が向上しています。



11. トランスミッションセット (2C0-A7400-70)

パーツリスト

	No.	PART No.	PART NAME	Q' TY	REMARKS
	1	2C0-17411-70	AXLE, MAIN	1	
☆	2	90387-250R3	COLLAR	1	
	3	2C0-17151-70	GEAR, 5TH PINION	1	
☆	4	90209-21332	WASHER	2	
☆	5	93440-25186	CIRCLIP	2	
	6	2C0-17131-70	GEAR, 3RD PINION	1	
☆	7	90387-21003	COLLAR	1	
	8	2C0-17161-70	GEAR, 6TH PINION	1	
☆	9	90209-22352	WASHER	1	
☆	10	90209-21351	WASHER	1	
	11	2C0-17121-70	GEAR, 2ND PINION	1	
☆	12	2C0-15163-00	HSG., BEARING	1	
☆	13	93306-20562	BRG.	1	
☆	14	90151-06024	SCREW	3	
☆	15	93306-20464	BEARING	1	
☆	16	2C0-17421-00	AXLE, DRIVE	1	
☆	17	93305-20509	BEARING	1	
☆	18	90387-25016	COLLAR	1	
☆	19	90387-28011	COLLAR	1	
	20	2C0-17221-70	GEAR, 2ND WHEEL	1	
☆	21	90209-25011	WASHER	3	
☆	22	93440-28184	CIRCLIP	3	
	23	2C0-17261-70	GEAR, 6TH WHEEL	1	
☆	24	90387-25015	COLLAR	2	
☆	25	2C0-17241-00	GEAR, 4TH WHEEL	1	
☆	26	90214-25004	WASHER	1	
☆	27	90214-25003	WASHER	1	
	28	2C0-17231-70	GEAR, 3RD WHEEL	1	
	29	2C0-17251-70	GEAR, 5TH WHEEL	1	
☆	30	90387-21004	COLLAR	1	
	31	2C0-17211-70	GEAR, 1ST WHEEL	1	
☆	32	93102-35017	SEAL, OIL	1	
☆	33	90201-20278	WASHER, PLAIN	1	
☆	34	93440-52014	CIRCLIP	1	
☆	35	93306-20464	BRG.	1	



• Gear Ratio

	std	Kit comp. (2C0-70)	Kit option (2C0-80)
1st	31/12 (2.583)	41/19 (2.158)	37/16 (2.313)
2nd	32/16 (2.000)	38/21 (1.810)	39/21 (1.857)
3rd	30/18 (1.667)	29/18 (1.611)	—
4th	26/18 (1.444)	26/18 (1.444)	—
5th	27/21 (1.286)	33/26 (1.269)	—
6th	23/20 (1.150)	25/22 (1.136)	—
L/T	2.246	1.900	2.036

▲ 注意

キットミッションにSTD用ギヤは使用できません。

12. オプションギヤセット

1STGEAR SET B (2C0-A7411-80)

パーツリスト

	No.	PART No.	PART NAME	Q' TY	REMARKS
	1	2C0-17411-80	AXLE, MAIN, B	1	16T
	2	2C0-17211-80	GEAR, 1 ST WHEEL, B	1	37T
☆	3	2C0-15163-00	HOUSING	1	
☆	4	93306-20464	BRG.	1	

2NDGEAR SET B (2C0-A7421-80)

パーツリスト

	No.	PART No.	PART NAME	Q' TY	REMARKS
	1	2C0-17121-80	GEAR, 2 ND PINION, B	1	21T
	2	2C0-17221-80	GEAR, 2 ND WHEEL, B	1	39T

▲ 注 意

1. これらのギヤセットは、基本となるキットのミッションギヤセットとの組み合わせができます。
2. STDのミッションギヤとの互換性はありません。STDに組み付けた場合、トラブルの原因となります。

13. ドライブsprocket

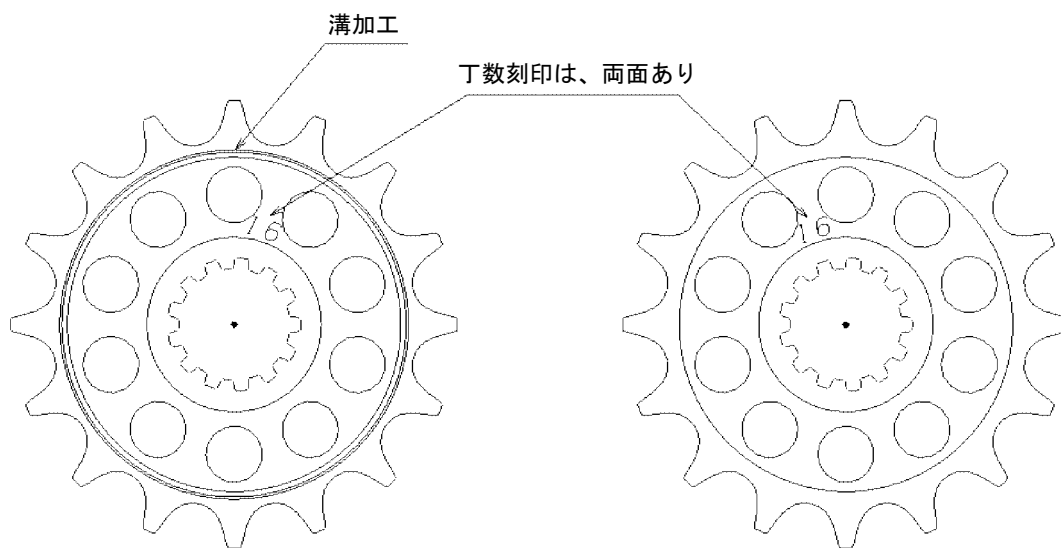
パーツリスト

No.	PART No.	PART NAME	Q' TY	REMARKS
1	2C0-17460-74	SPROCKET, DRIVE	1	14T
2	2C0-17460-75	SPROCKET, DRIVE	1	15T
3	2C0-17460-76	SPROCKET, DRIVE	1	16T

このパーツは520チェーン用です（STD=525チェーン）。

ドライブsprocketの取付ナットはキットのものを使用してください。

このsprocketは、新旧モデルに対応するように作られています。



2C0 ('06 YZF-R6)

溝加工を車体外側にして組付ける

5SL ('05 以前 YZF-R6)

溝加工を車体内側にして組付ける

▲注意

sprocketの組み付け方向を間違えないようにしてください。

間違えますと、リアsprocketとのチェーンラインがずれてパワーロスにつながります。

14. スプロケットナットセット (2C0-A7463-70)

パーツリスト

	No.	PART No.	PART NAME	Q' TY	REMARKS
☆	1	90179-20005	NUT, SPROCKET	1	
☆	2	90215-21256	WASHER, TONGUED	1	

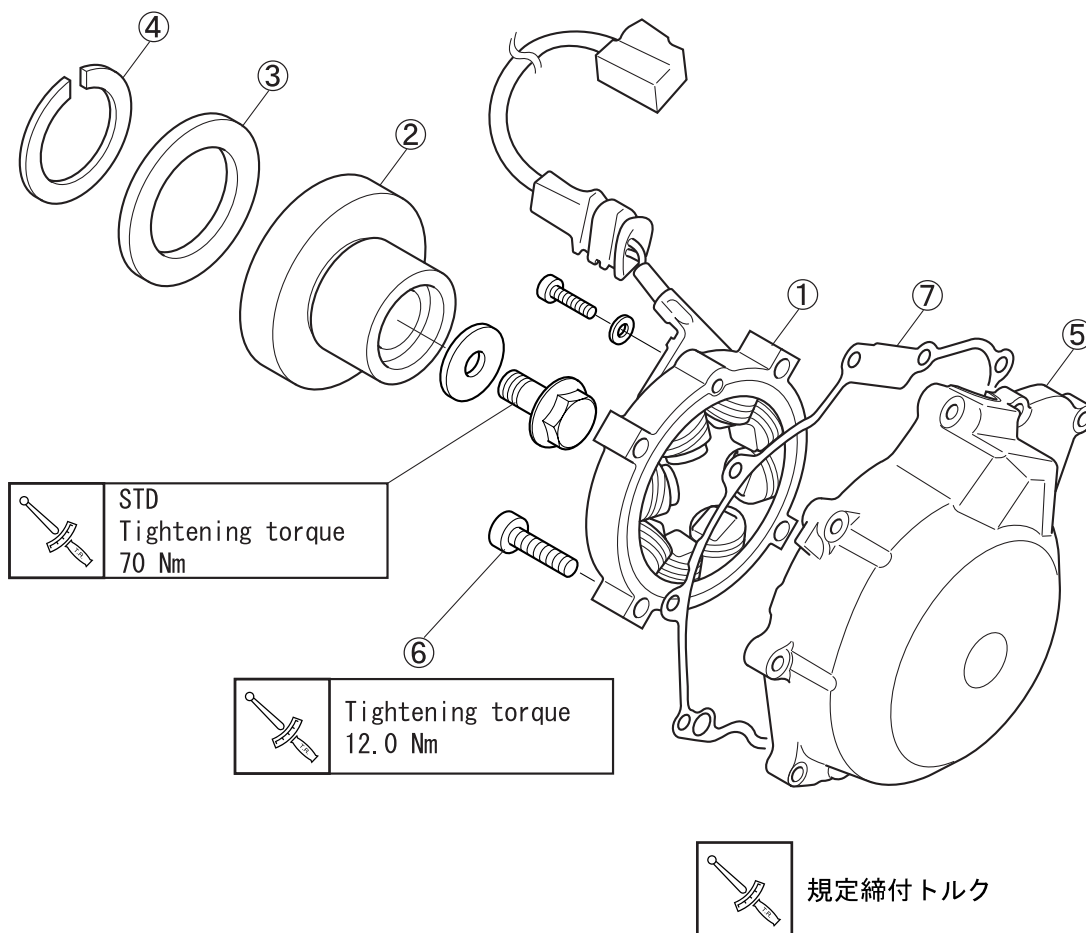
15. ACMセット (2C0-F1400-70)

パーツリスト

No.	PART No.	PART NAME	Q' TY	REMARKS
1	2C0-81410-70	STATOR ASSY.	1	
2	2C0-81450-70	ROTOR ASSY.	1	
☆	2C0-15580-00	STARTER CLUTCH ASSY.	1	
☆	2C0-15536-00	CLIP, STARTER	1	
5	2C0-15411-70	COVER	1	
☆	90149-06080	SCREW	4	
7	2C0-15451-70	GASKET	1	

組み付け注意

1. ローターをクランクに取り付けるときは、双方のテーパ面を脱脂すること。
2. 組み付けボルトのねじ部とフランジ部にはエンジンオイルを塗布して組むこと。
3. カバーにステーターコイルを組み付ける場合は、ボルトにロックタイトを塗布すること。



16. FIマッチングシステムセット (2C0-F533A-70)

パーツリスト

No.	PART No.	PART NAME	Q' TY	REMARKS
1	2C0-8533A-70	CABLE, INTERFACE	1	
2	2C0-8591A-70	ECU	1	
3		CD	1	SOFT, MANUAL

- 本セットとキットのワイヤーハーネスを使用することにより燃料噴射、点火時期等の調整（セッティング）をすることができます。
- 燃料噴射、点火時期等の調整（セッティング）方法は本セットに同梱されているCDの中のマニュアルをご参照ください。
- 本セットのECUにはSS（スーパースポーツ）用とST（ストックスポーツ）用の2種類の基本制御データが入っていてそれを切り替えて使用することができます。

切り替え方法はキットハーネスのフューエルタンク左下に位置する2極のカプラーを外すとST仕様になります。（下記図参照）

<各仕様のセットアップ内容>

SS仕様：キットカムシャフト、キットエキゾーストセット

ST仕様：キットエキゾースト

▲ 注 意

本セットのECUはキットのワイヤーハーネスとの組み合わせでないと機能しません。

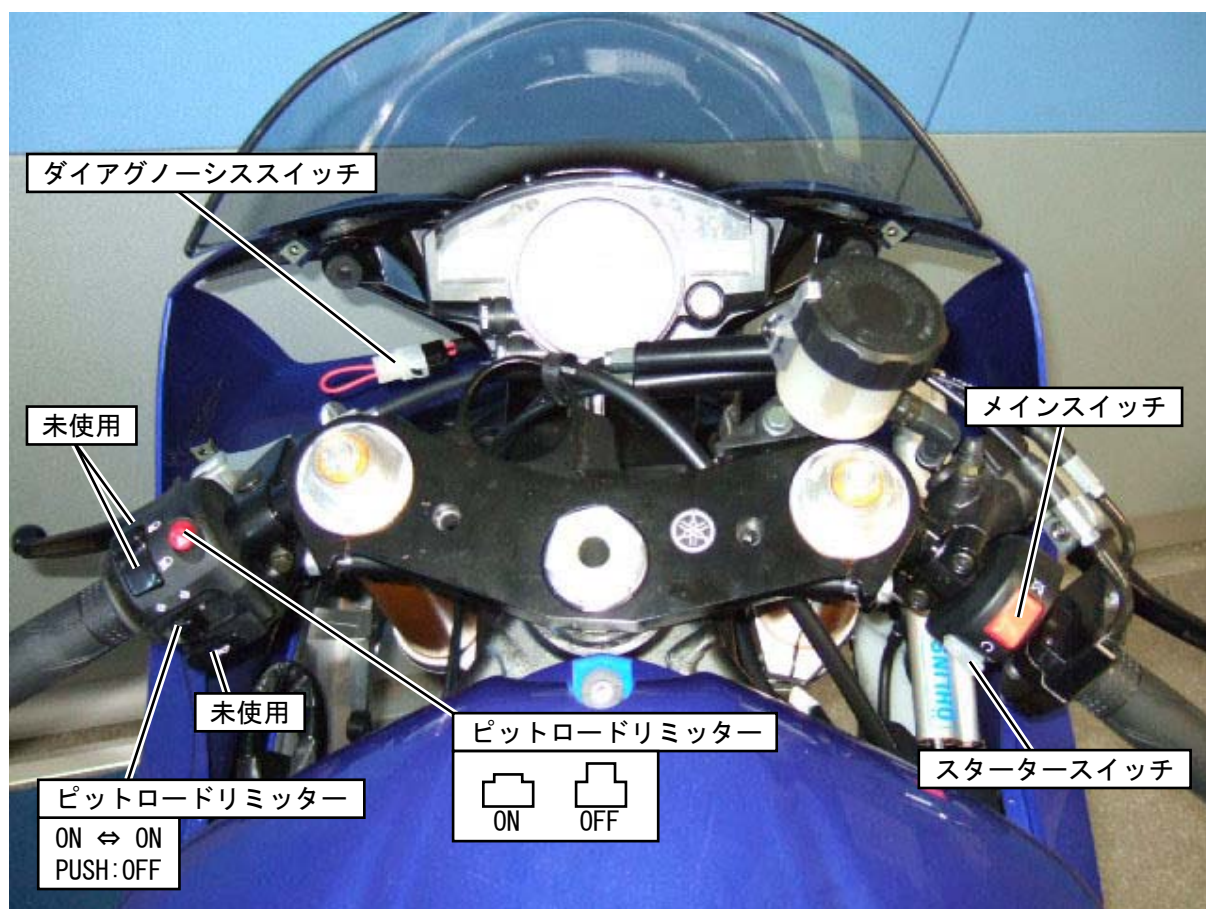


17. ワイヤハーネスセット (2C0-F2590-70)

パーツリスト

No.	PART No.	PART NAME	Q' TY	REMARKS
1	2C0-82590-70	HARNESS ASS' Y	1	

- AC GENERATORは外さないで、機能するようにしておいてください。バッテリーだけでの使用は、短時間で走行不可となります。
- このハーネスとキットのECUの組み合わせで、エンジンキルスイッチ（点火カット）機能が使用できます。
タンク下部にある黒い2極カプラーに任意のスイッチを取り付けてください。
スイッチを「ON」にしたときに、イグニッションをカットします。
- キットハーネスでは、各スイッチが下記図のようになります。



- キットのECUとハーネスでは、STDのダイアグノーシスのうち下記のCODEが機能します。
キットハーネスでは、STDのE/G STOP SW. 機能をDAIAGNOSIS SW. カプラに変更しているため、一部操作方法が異なります。
※YMS-Monitor : YEC FI マッチングシステムでも下記のもので機能します。
詳細はYEC FI マッチングシステムの取り扱い説明書を参照してください。

<ダイアグ機能>

CODE	内容	特記事項	※YMS-Monitor
01	スロットル開度		TPS 1(deg)
02	大気圧		Atmospheric (kPa)
03	吸気圧1		Intake Air (kPa)
05	吸気温度		Air Temp. (°C)
06	水温		Water Temp. (°C)
07	車速パルス		Speed Signal (—)
08	転倒センサ		Lean Angle Signal (V)
09	バッテリー電圧モニタ	DAIAGNOSIS SW. カプラ接続『ON』時に表示	System Voltage (V)
13	スロットル開度2		TPS 2 (deg)
14	アクセル開度1		APS 1 (deg)
15	アクセル開度2		APS 2 (deg)
21	ニュートラル スイッチ		Neutral SW
30	イグニッションコイル#1	DAIAGNOSIS SW. カプラ開放『OFF』⇒接続『ON』により作動	—
31	イグニッションコイル#2	↑	—
32	イグニッションコイル#3	↑	—
33	イグニッションコイル#4	↑	—
36	インジェクタ (プライマリー) 1	↑	—
37	インジェクタ (プライマリー) 2	↑	—
38	インジェクタ (プライマリー) 3	↑	—
39	インジェクタ (プライマリー) 4	↑	—
40	インジェクタ (セカンダリー) 1	↑	—
41	インジェクタ (セカンダリー) 2	↑	—
42	インジェクタ (セカンダリー) 3	↑	—
43	インジェクタ (セカンダリー) 4	↑	—
48	AI ソレノイド	表示のみ機能無し	—
50	メインリレー	DAIAGNOSIS SW. カプラ開放⇒接続時に作動	—
51	ラジエータファンリレー	表示のみ機能無し	—
52	ヘッドライトリレー	↑	—
70	プログラムバージョン		—

18. 2Dデータロガー

パーツリスト

	No.	PART No.	PART NAME	Q' TY	REMARKS
	1	5VY-F37L0-2D	2D BASIC SET	1	
	2	5VY-F37T0-2D	TRANSMITTER UNIT SET	1	
	3	5VY-F37A0-2D	A/F SENSOR SET	1	
	4	5VY-F37M0-2D	MEMORY UNIT SET	1	
	5	5VY-F37S0-2D	SUSPENSION SENSOR SET	1	
	6	5VY-F37G0-2D	GPS SENSOR SET	1	

これらのデータロギング用セットは、2D社製です。

2Dベーシックセットは、キットのワイヤーハーネスにワンタッチで接続できるコネクタを備えています。

使用方法等は、セット内のマニュアルを参照してください。

詳しいことは、2D社にお尋ねください。

Web www.2d-datarecording.com/

Tel +49 (0) 721 944850

Fax +49 (0) 721 9448529

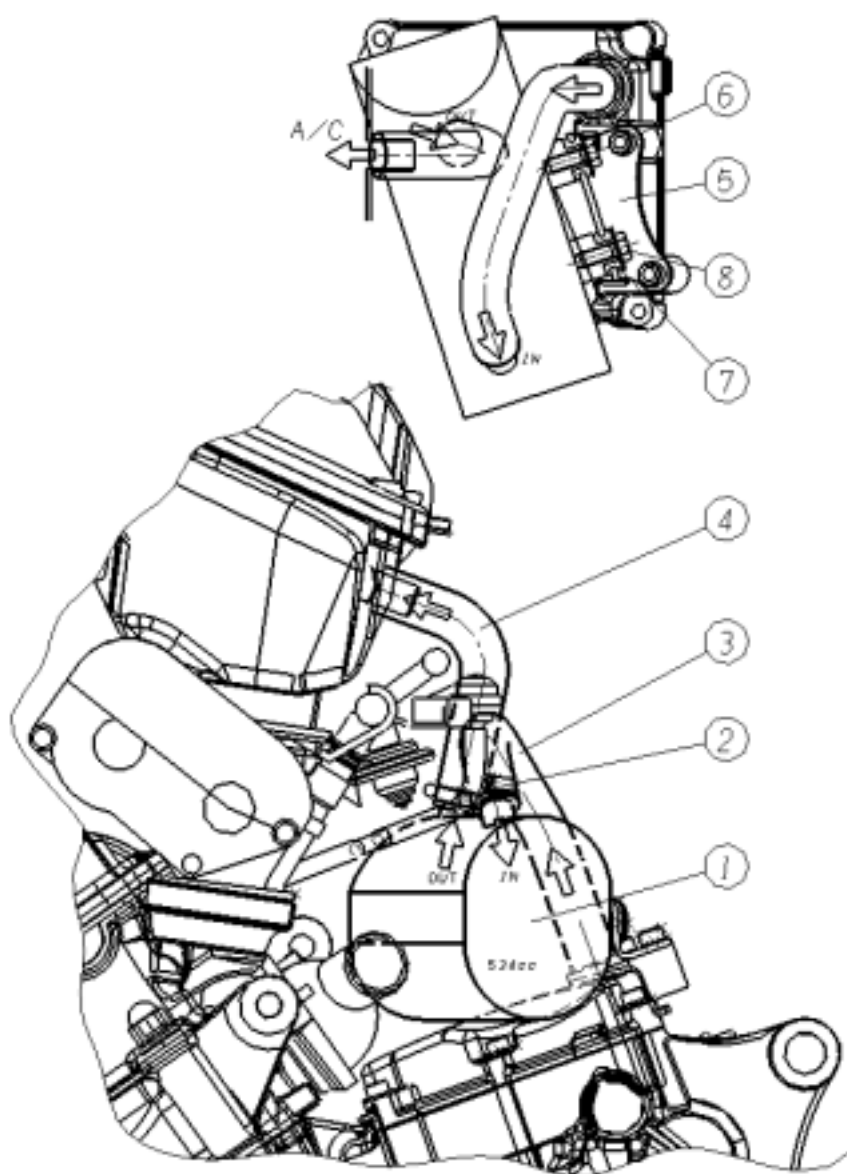
2-3 車体部品

19. オイルキャッチタンクセット (2C0-C1707-70)

パーツリスト

No.	PART No.	PART NAME	Q' TY	REMARKS
	1	2C0-21707-70	CATCH TANK COMP.	1
☆	2	90450-25037	HOSE CLAMP ASS' Y	3
	3	2C0-15373-70	PIPE, BREATHER	1
	4	2C0-15393-70	PIPE, BREATHER 2	1
☆	5	2C0-2419F-00	BRKT.	1
☆	6	91317-06020	BOLT, HEX. SOCKET	2
☆	7	90480-13018	GROMMET	2
☆	8	90119-06044	BOLT HEXAGON HEAD W/WASHER	2

このオイルタンクの実容量は540ccです。

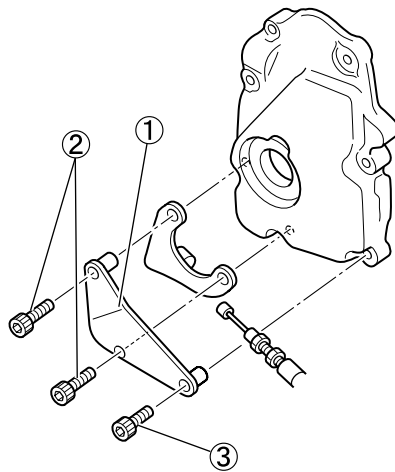


20. エンジンプロテクターセット (2C0-A5491-70)

パーツリスト

	No.	PART No.	PART NAME	Q' TY	REMARKS
	1	2C0-15491-70	PROTECTOR	1	
☆	2	91314-06025	BOLT	2	
☆	3	91314-06020	BOLT	1	

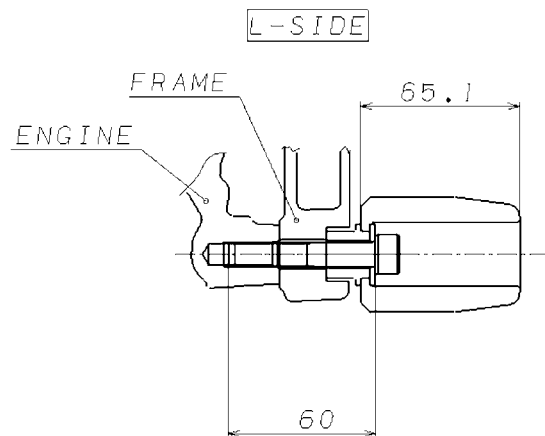
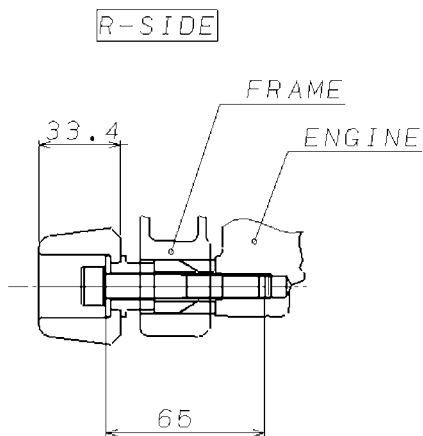
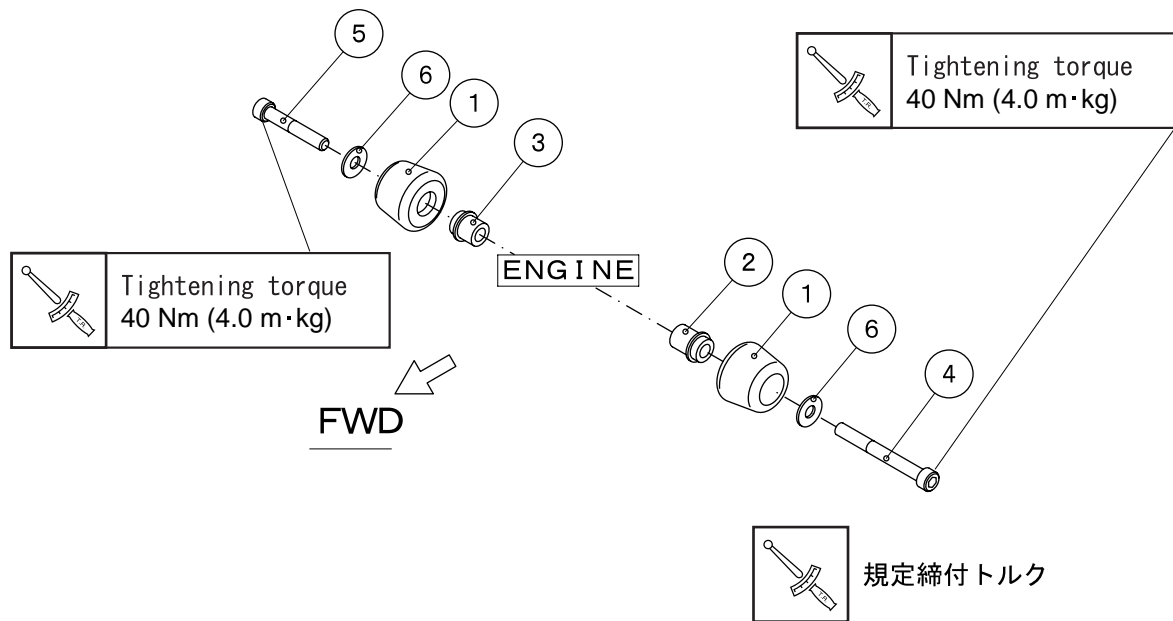
この部品は、シャーシプロテクターと共に転倒時のダメージを軽減します。



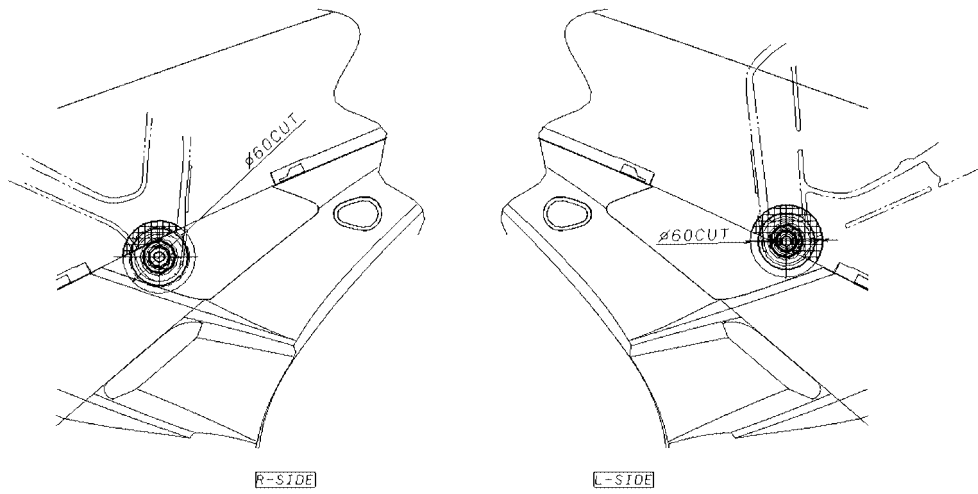
21. シャーシプロテクターセット (2C0-C117G-70)

パーツリスト

No.	PART No.	PART NAME	Q' TY	REMARKS
1	2C0-2117G-70	PROTECTOR (LH LONG)	1	
2	2C0-2117G-90	PROTECTOR (RH SHORT)	1	
3	2C0-21472-70	COLLAR PROTECTOR	2	
☆	91317-10060	BOLT SOCKET HEAD M10L60 (LH)	1	
☆	91314-10065	BOLT SOCKET HEAD M10L65 (RH)	1	
☆	90201-10136	WASHER	2	



プロテクターを取付ける場合、カウリングをプロテクターに合わせてカットします。
目安として下記図の様、エンジンマウントを中心にφ60カットします。



22. フロントフォークスプリングセット

パーツリスト (2C0-C3151-70)

No.	PART No.	PART NAME	Q' TY	REMARKS
1	2C0-23151-70	FR. FROK SPRING	2	0.85 kgf/mm
2	2C0-2331L-70	SEAT SPRING 2	2	

パーツリスト (2C0-C3151-75)

No.	PART No.	PART NAME	Q' TY	REMARKS
1	2C0-23151-75	FR. FROK SPRING	2	0.95 kgf/mm
2	2C0-2331L-70	SEAT SPRING 2	2	

パーツリスト (2C0-C3151-80)

No.	PART No.	PART NAME	Q' TY	REMARKS
1	2C0-23151-80	FR. FROK SPRING	2	1.00 kgf/mm
2	2C0-2331L-70	SEAT SPRING 2	2	

パーツリスト (2C0-C3151-85)

No.	PART No.	PART NAME	Q' TY	REMARKS
1	2C0-23151-85	FR. FROK SPRING	2	1.05 kgf/mm
2	2C0-2331L-70	SEAT SPRING 2	2	

標準セッティング

	仕様
イニシャルアジャスター高さ	12.5mm
油面高さ	108mm
オイル	Ohlins R&T43
クリック位置	伸側：最強から15ノッチ戻し 圧側：低速側：最強から10ノッチ戻し 高速側：最強から2回転戻し（出代10mm）

▲ 注意

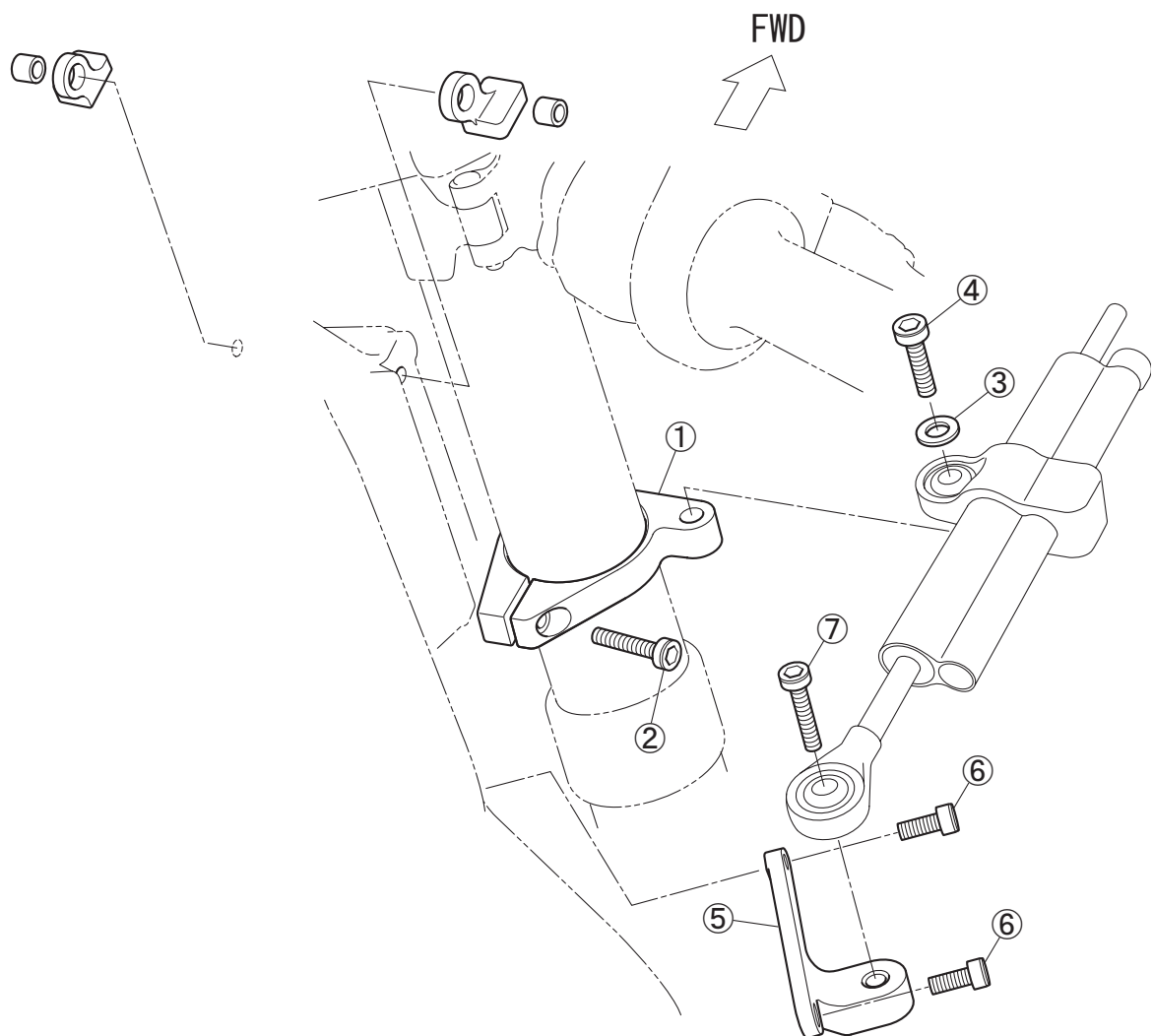
- キットスプリングセットをセットアップする時はスタンダードのプラスチック製スペーサーを取り外してキットのスペーサーとスプリングを組み込んでください。

23. ステアリングダンパーステーセット (2C0-C3495-70)

パーツリスト

No.	PART No.	PART NAME	Q' TY	REMARKS
1	2C0-23495-70	STAY, DAMPER	1	
☆	91317-06025	BOLT, HEX. SOCKET HEAD	1	
☆	5VY-26398-00	WASHER SPECIAL	1	
☆	91317-08030	BOLT, HEX. SOCKET HEAD	1	
	2C0-2349T-70	BRKT., DAMPER	1	
☆	91317-06020	BOLT, HEX. SOCKET HEAD	2	
☆	91317-08030	BOLT, HEX. SOCKET HEAD	1	
	2C0-23432-70	STOPPER, STRG 1	1	
☆	90387-06084	COLLAR	1	
	2C0-23439-70	STOPPER, STRG 2	1	
☆	90387-06084	COLLAR	1	

ステアリングダンパーは [OHLINS SD100 STROKE 120mm] を使用してください。

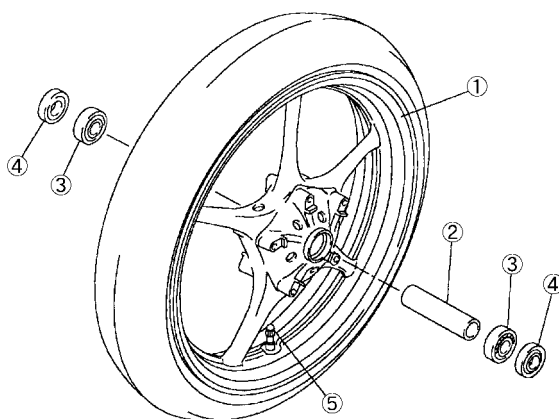


24. フロントスペアホイールASS'Y (2C0-25100-70)

パーツリスト

	No.	PART No.	PART NAME	Q' TY	REMARKS
☆	1	5SL-25168-00	WHEEL, Fr	1	MAT BLACK
☆	2	4XV-25117-00	SPACER	1	
☆	3	93306-07208	BEARING	2	
☆	4	93106-28043	SEAL, OIL	2	
☆	5	93900-00030	VALVE	1	

この部品は、STDホイールにベアリング、スペーサー、エアバルブを組み込んだ物です。

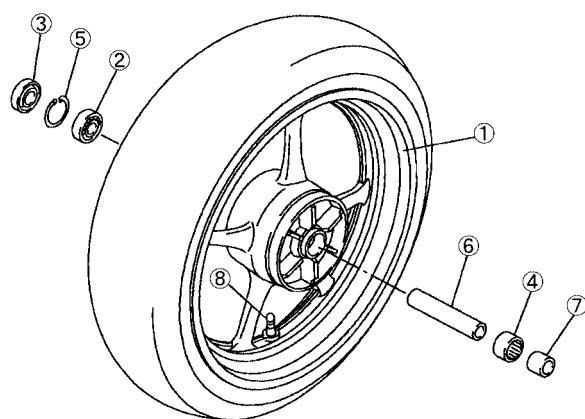


25. リヤスペアホイールASS'Y (2C0-25300-70)

パーツリスト

	No.	PART No.	PART NAME	Q' TY	REMARKS
☆	1	5SL-25338-00	WHEEL, Rr	1	MAT BLACK
☆	2	93306-20531	BEARING	1	
☆	3	93106-40013	SEAL, OIL	1	
☆	4	93317-43580	BEARING	1	
☆	5	93420-61M07	CIRCLIP	1	
☆	6	4XV-25317-00	SPACER	1	
☆	7	5SL-25383-00	COLLAR	1	
☆	8	93900-00030	VALVE	1	

この部品は、STDホイールにベアリング、スペーサー、エアバルブを組み込んだ物です。



26. リヤスプロケット

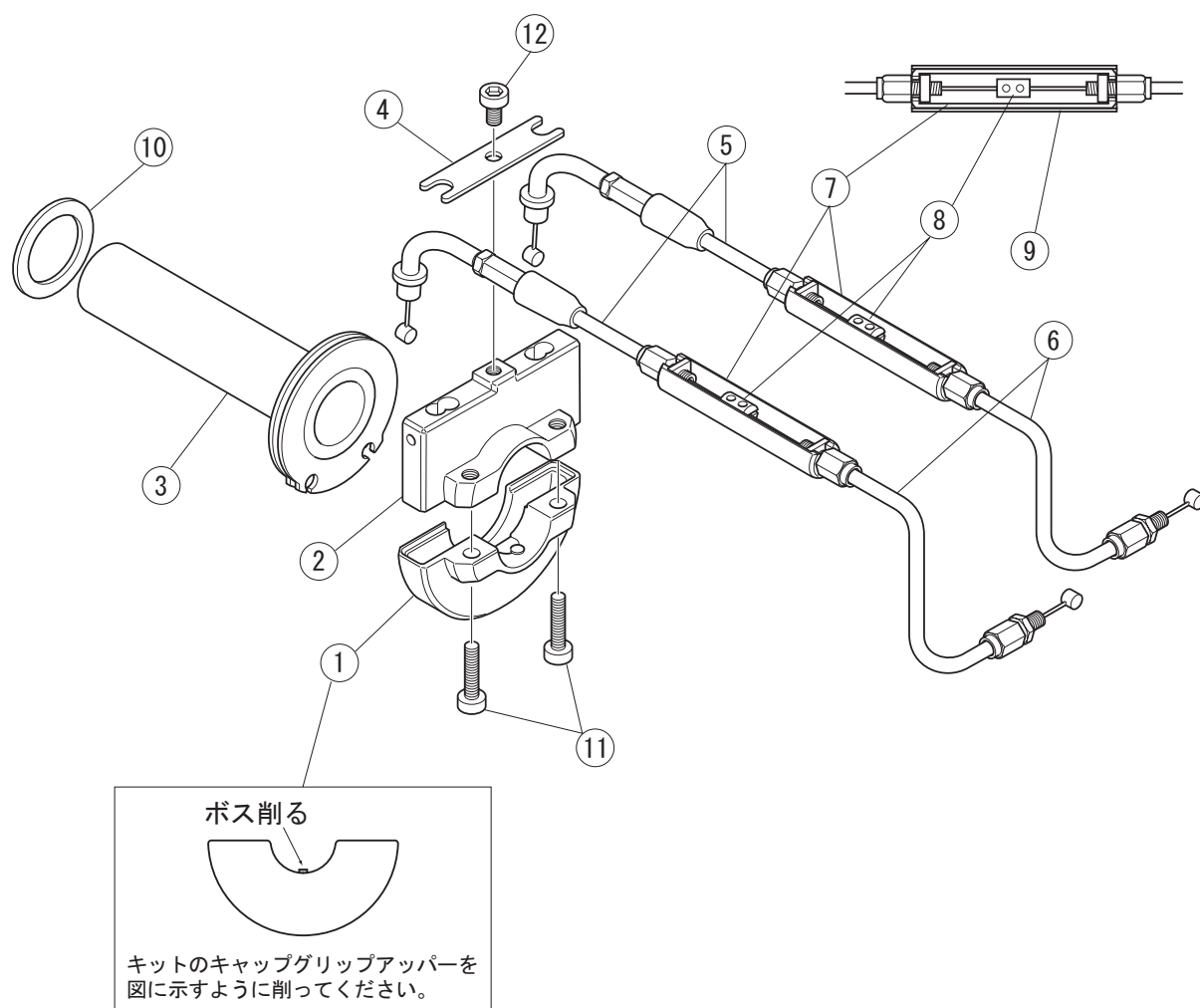
パーツリスト

	No.	PART No.	PART NAME	Q' TY	REMARKS
	1	5SL-25445-70	SPROCKET, REAR	1	45T, For 520 SIZE CHAIN
	2	5SL-25446-70	SPROCKET, REAR	1	46T, For 520 SIZE CHAIN
	3	5SL-25447-70	SPROCKET, REAR	1	47T, For 520 SIZE CHAIN
	4	5SL-25448-70	SPROCKET, REAR	1	48T, For 520 SIZE CHAIN
	5	5SL-25449-70	SPROCKET, REAR	1	49T, For 520 SIZE CHAIN
	6	5SL-25450-70	SPROCKET, REAR	1	50T, For 520 SIZE CHAIN
	7	5SL-25451-70	SPROCKET, REAR	1	51T, For 520 SIZE CHAIN
	8	5SL-25452-70	SPROCKET, REAR	1	52T, For 520 SIZE CHAIN

27. スロットルセット (2C0-C6300-70)

パーツリスト

No.	PART No.	PART NAME	Q' TY	REMARKS
1	5FL-26281-00	CAP, GRIP UPPER	1	
2	2C0-26282-70	CAP, GRIP LOWER	1	
3	5SL-26243-71	TUBE, GUIDE	1	
4	2C0-26391-70	CLIP, WIRE 1	1	
5	2C0-26311-70	WIRE, THROTTLE 1	2	グリップ側：引き戻し共用
6	2C0-26313-70	WIRE, THROTTLE 3	2	エンジン側：引き戻し共用
7	2C0-26261-70	CYLINDER	2	
8	5FL-26244-70	SLIDER	2	
9	2C0-2639E-70	PROTECTOR	2	
☆	90201-261L1	WASHER	1	
☆	91314-05020	BOLT	2	
☆	91314-05008	BOLT	1	

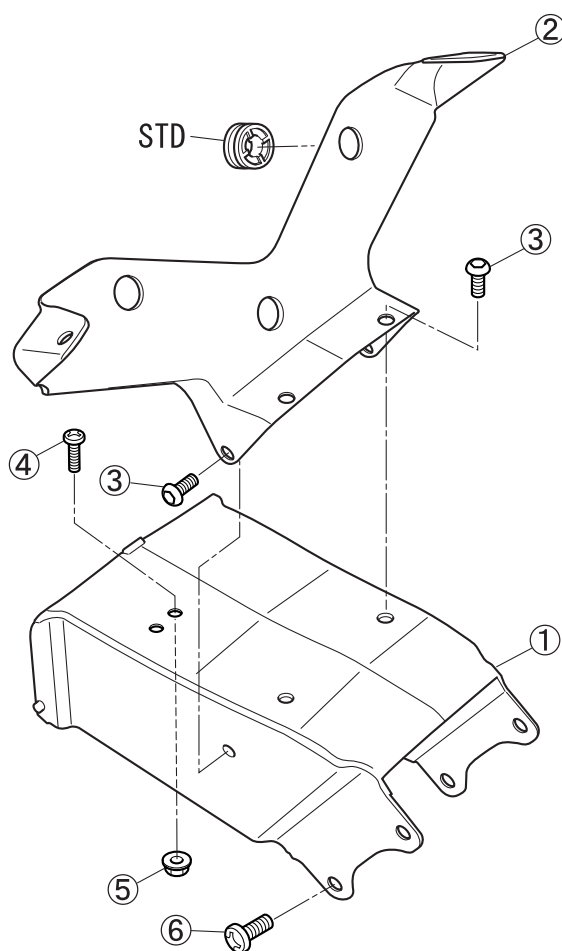


28. フロントステーセット (2C0-C8350-70)

パーツリスト

No.	PART No.	PART NAME	Q' TY	REMARKS
1	2C0-28356-70	STAY, 1	1	
2	2C0-83519-70	BRKT, METER	1	
☆	92017-06016	BOLT BUTTON HEAD	4	パネル取付
☆	98507-05016	SCREW, PAN HEAD	1	吸気温センサー取付
☆	95607-05200	NUT, U FLANGE	1	吸気温センサー取付
☆	90149-06302	SCREW	2	フレーム取付

リヤビューミラー、ヘッドライトユニットは取り付けできません。



2-4 その他

29. バルブシートカッターセット (5VY-M1112-70)

パーツリスト

No.	PART No.	PART NAME	Q' TY	REMARKS
1	5SL-92101-70	SPINDLE	1	
2	5VY-92101-70	SPINDLE	1	
3	5SL-92110-70	CUTTER, INT 1	1	60°
4	5SL-92110-80	CUTTER, INT 2	1	90°
5	5SL-92110-90	CUTTER, INT 3	1	120°
6	5SL-92120-70	CUTTER, EXT 1	1	60°
7	5SL-92120-80	CUTTER, EXT 2	1	90°
8	5SL-92120-90	CUTTER, EXT 3	1	120°

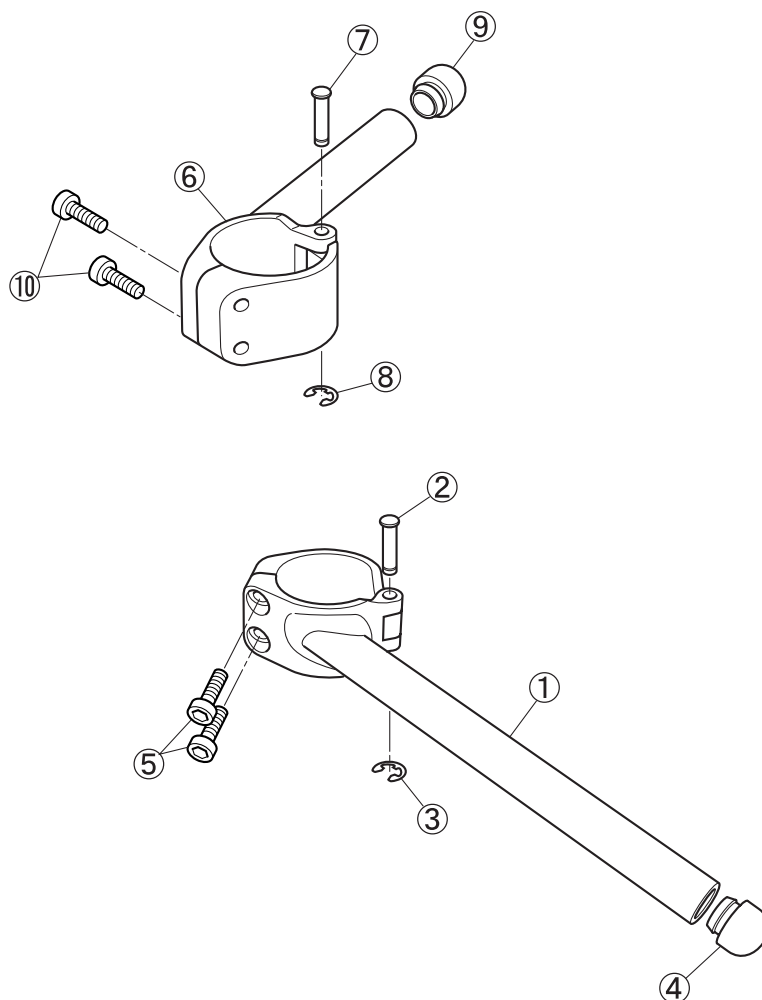
このツールセットは、バルブとバルブシートの当りを微調整するためのものです。

- このセットには、INTおよびEXT用のダイヤモンドカッターがそれぞれ3仕様用意してあります。
- 切削作業をする場合は、切削面にエンジンオイルを塗布して行ってください。
- バルブのすりあわせを行って、当りが取りきれないときは90度カッターでシートの当り面を削って、当りを取り直してください。
- バルブのシートとの当り位置と幅を確認してください。バルブの90度面の中央に1 mm幅の当りがついていれば、修正の必要はありません。どちらかにずれている場合、当り幅が1.1mm以上ある場合は、調整を実施してください。

30. ハンドルセット (2C0-C6100-70)

パーツリスト

No.	PART No.	PART NAME	Q' TY	REMARKS
1	2C0-26121-70	HANDLE, LH	1	
☆	90249-06220	PIN	1	
☆	99080-05600	CIRCLIP	1	
☆	4JT-26246-00	END, GRIP	1	
☆	91318-06025	BOLT, HEX. SOCKET HEAD	2	
6	2C0-26122-70	HANDLE, RH	1	
☆	90249-06220	PIN	1	
☆	99080-05600	CIRCLIP	1	
☆	4JT-26246-00	END, GRIP	1	
☆	91318-06025	BOLT, HEX. SOCKET HEAD	2	



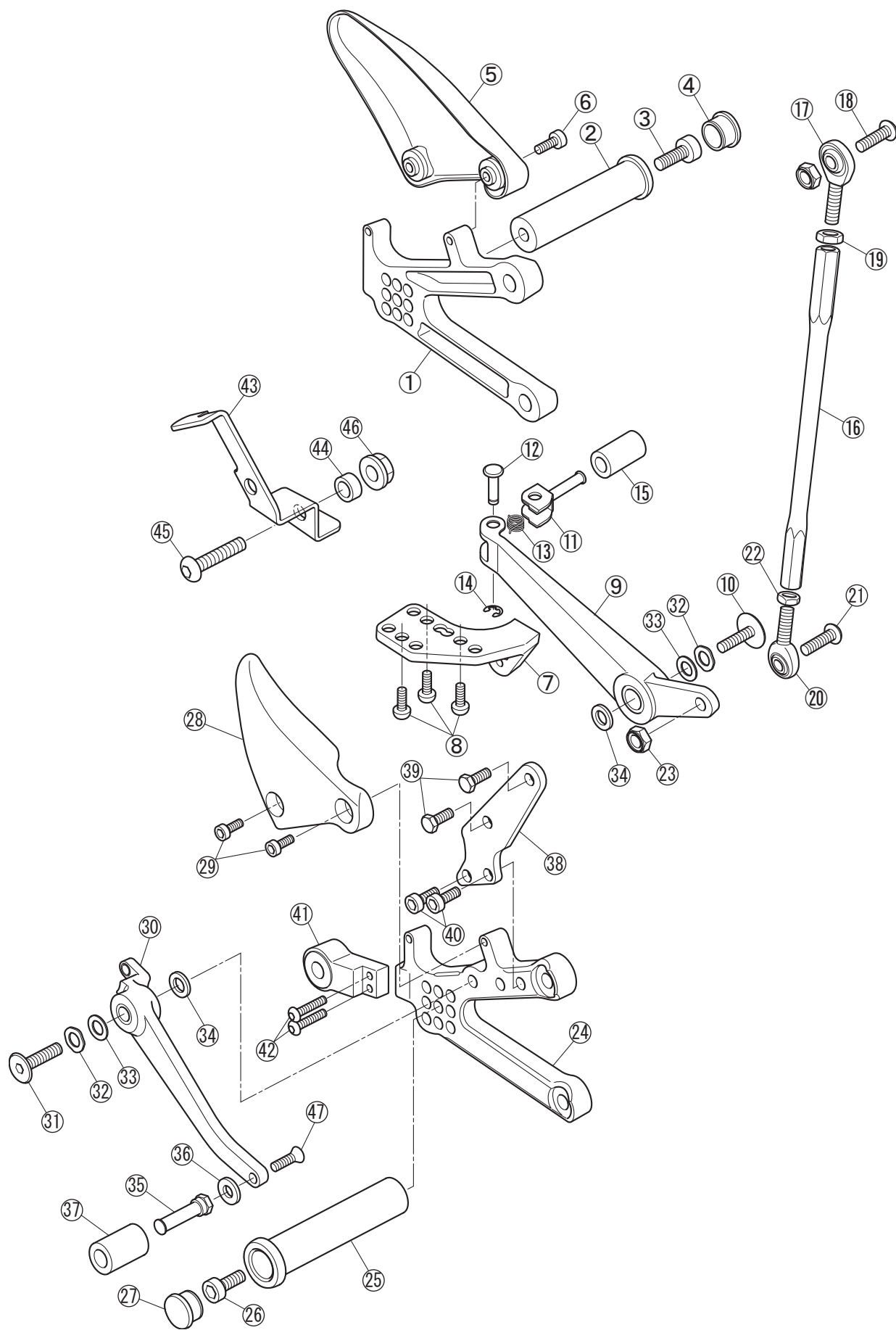
31. バックステップセット (2C0-C7400-70)

パーツリスト

	No.	PART No.	PART NAME	Q' TY	REMARKS
	1	2C0-27442-70	BRKT. 2	1	
	2	2C0-27451-70	FOOTREST, 3	1	
☆	3	91317-08030	BOLT, HEX. SOCKET HEAD	1	
☆	4	90338-18122	PLUG	1	
	5	2C0-27486-70	COVER 1	1	
☆	6	91380-05016	BOLT, HEX. SOCKET HEAD	2	
	7	2C0-27333-70	BRKT.	1	
☆	8	92012-08030	BOLT, BUTTON HEAD	3	
	9	2C0-18111-70	PEDAL SHIFT	1	
☆	10	4BP-27434-01	BOLT	1	
	11	2C0-27242-70	PEDAL	1	
	12	2C0-27261-70	SHAFT	1	
	13	2C0-27426-70	SPRING RETURN	1	
☆	14	99001-06600	CIRCLIP	1	
☆	15	3FV-18113-00	COVER SHIFTPEDAL	1	
	16	2C0-18115-70	ROD SHIFT	1	
☆	17	3TC-18116-00	JOINT ROD 1	1	
☆	18	92017-06025	BOLT BUTTON HEAD	1	
☆	19	95304-06700	NUT	1	
☆	20	3TC-18117-00	JOINT ROD 2	1	
☆	21	92017-06025	BOLT BUTTON HEAD	1	
☆	22	90170-06228	NUT	1	
☆	23	95607-06100	NUT	1	
	24	2C0-27443-70	BRKT. 3	1	
	25	2C0-27451-70	FOOTREST, 3	1	
☆	26	91317-08030	BOLT, HEX. SOCKET HEAD	1	
☆	27	90338-18122	PLUG	1	
	28	2C0-27487-70	COVER 2	1	
☆	29	91380-05016	BOLT, HEX. SOCKET HEAD	2	
	30	2C0-27253-70	ARM, BRAKE PEDAL	1	
☆	31	4BP-27434-01	BOLT	1	
☆	32	90206-12074	WASHER WAVE	2	
☆	33	90201-12013	WASHER PLAIN	2	
☆	34	90201-08326	WASHER	2	
	35	2C0-27211-70	PEDAL BRAKE	1	
☆	36	92907-06200	WASHER	1	
☆	37	3FV-18113-00	COVER SHIFTPEDAL	1	
	38	2C0-25867-70	BRKT MASTER	1	

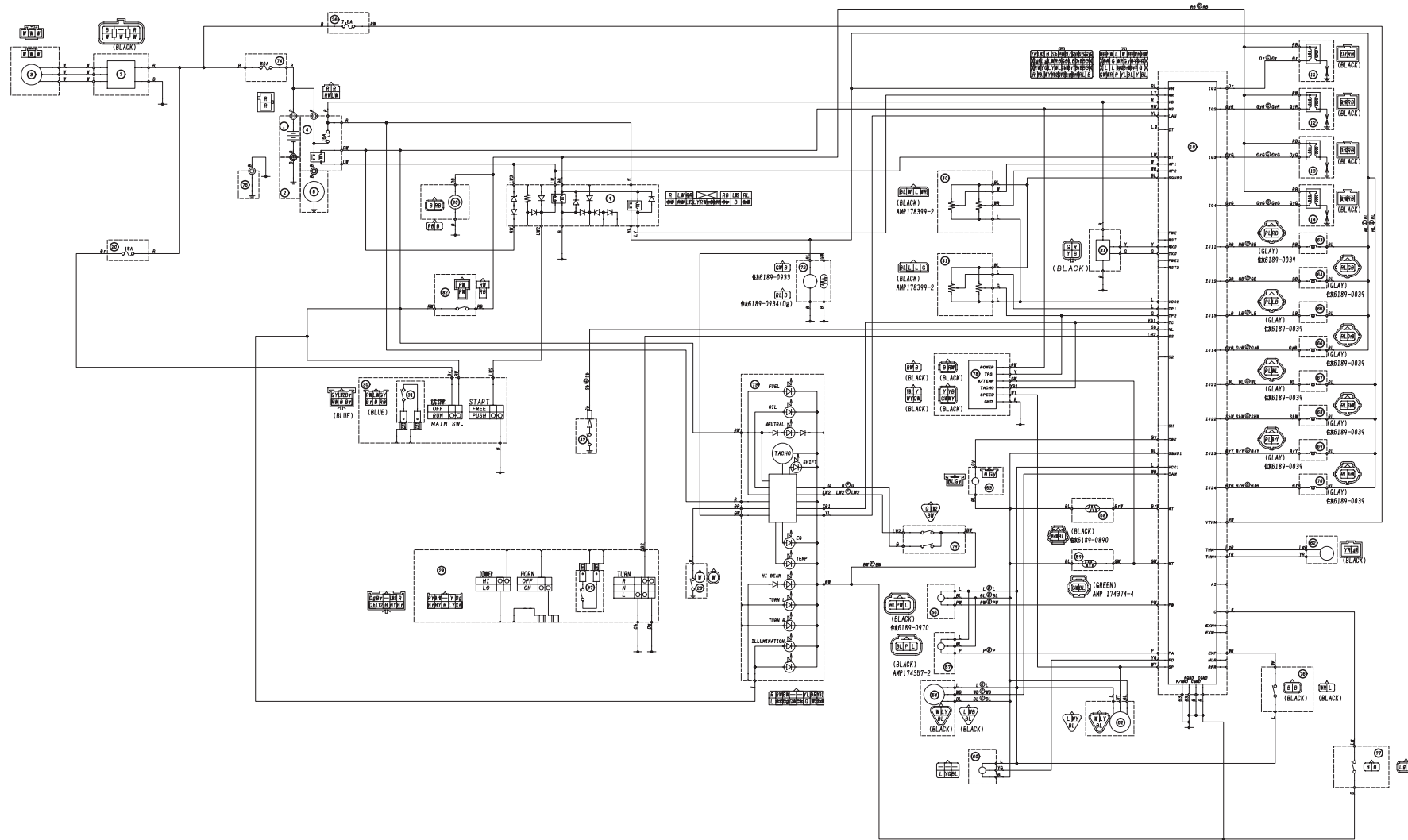
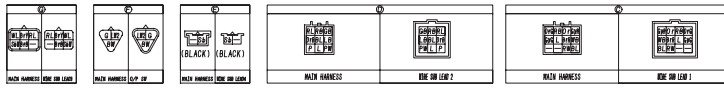
パーツリスト

	No.	PART No.	PART NAME	Q' TY	REMARKS
☆	39	92017-06020	BOLT BUTTON HEAD	2	
☆	40	90111-06051	BOLT HEX. SOCKET HEAD	2	
	41	2C0-2194J-70	STAY MUFF.	1	
☆	42	92017-06025	BOLT BUTTON HEAD	2	
	43	2C0-2134F-70	BRKT RESERVE UNIT	1	
☆	44	90387-06022	COLLAR	1	
☆	45	92017-06030	BOLT BUTTON HEAD	1	
☆	46	95707-06500	NUT	1	
	47	2C0-21317-70	BOLT	1	



YZF-R6 結線図

MARK	EXPLANATION
○	SOLDER POINT FOR WIRE HARNESS
+	CONNECTING WITH WIRE HARNESS
○	WPL
○	CONNECTOR NAME (WIRE HARNESS & WIRE HARNESS)
○	CONNECTOR SYMBOL (WIRE HARNESS & WIRE HARNESS)



NO.	COMPONENTS
1	BTRY.
2	WIRE MINUS LEAD
3	ACM
4	STARTER RELAY
5	STARTER MOTOR
6	-
7	REC/REGU
8	-
9	RELAY ASSY
10	ECU
11	IG.COIL 1
12	IG.COIL 2
13	IG.COIL 3
14	IG.COIL 4
15	-
16	-
17	-
18	-
19	-
20	FUSE (IGNITION)
21	-
22	-
23	-
24	-
25	-
26	FUSE (ETV)
27	-
28	-
29	OIL LEVEL GAUGE
30	SW.HANDLE L
31	FR.STOP SW.
32	-
33	-
34	-
35	-
36	-
37	CLUTCH SW.
38	-
39	-
40	APS
41	TPS
42	NEUTRAL SW.
43	-
44	-
45	-
46	-
47	-
48	-
49	-
50	-
51	-
52	SPEED SENSOR
53	CRANK SHAFT SENSOR
54	CAM SHAFT SENSOR
55	-
56	PRESSURE SENSOR (PA)
57	PRESSURE SENSOR (PA)
58	TEMP. TEMP. SENSOR
59	WATER TEMP. SENSOR
60	EG STOP SW.
61	-
62	THROTTLE MOTOR
63	INJECTOR 11
64	INJECTOR 12
65	INJECTOR 13
66	INJECTOR 14
67	INJECTOR 21
68	INJECTOR 22
69	INJECTOR 23
70	INJECTOR 24
71	-
72	FUEL PUMP
73	METER
74	MAIN FUSE
75	E/G. EARTH
76	E/G. KILL SW.
77	SELECT SW.
78	MEASUREMENT TOOL
79	OPTIONAL SW.
80	POWER SUPPLY
81	P/C I/F
82	DIAGNOSIS SW.

