

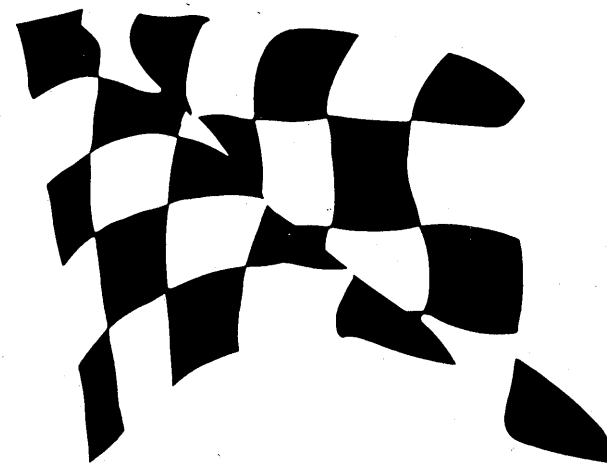


セットアップマニュアル  
パーツリスト

**'94-RVF400RR**

**レーシングキット**

ご使用になる前に、必ずこの取扱説明書をお読みください。



A) ここに書かれている項目以外については、本田技研工業㈱より発行されていますホンダRVF400RR (NC35) のサービスマニュアルを参照してください。

B) このパーツリストは'94-SPクラスのために開発された部品です。取付けに当たっては、ベース車の改修が必要になることもあります。

なお、次のことにもご注意ください。

- ・このパーツは競技用として製作されたスペシャルパーツです。一般量産車と異なり保証の対象にはなりません。
- ・このパーツを組み込みますと運輸省認定車両と異なりますので、一般道路での走行はできません。
- ・記載内容、仕様等は車両の改良のため、予告なく変更する場合があります。あらかじめご了承ください。

## 目次

1. 取扱い要領 ..... 1-2	(2) エアVENTチューブの配管変更 ... 1-7	11. サスペンション ..... 1-13
(1) 燃料 ..... 1-2	(3) エアガイドプレート ..... 1-7	(1) フロントフォーク(推奨値) ..... 1-13
(2) エンジンオイル ..... 1-2	5. シーリングプラグセット等 ..... 1-8	(2) リアクッション(推奨値) ..... 1-13
(3) スパークプラグ ..... 1-2	(1) スターティングモーター ..... 1-8	(3) リアクッションスプリング 交換要領 ..... 1-13
(4) 冷却水 ..... 1-2	(2) オイルプレッシャスイッチ ..... 1-8	(4) リアクッションの車高調整 ..... 1-14
2. 運転操作 ..... 1-3	(3) オイルフィルターキャップ ..... 1-8	12. フロントブレーキホース セット ..... 1-14
(1) エンジン始動 ..... 1-3	(4) オイルドレンボルト ..... 1-8	13. スパークユニットセット ..... 1-15
(2) エンジン停止 ..... 1-3	(5) A.C.ジェネレーター ..... 1-9	14. タベットクリアランスの調整 ..... 1-16
(3) 暖機運転 ..... 1-4	6. サーモスタット ..... 1-9	15. ブリーザーケースセットの 取り付け ..... 1-16
(4) 走行中のチェックポイント ..... 1-4	(1) サーモスタットの取り外し ..... 1-9	
(5) 走行後のチェックポイント ..... 1-4	7. フューエルオートコック ..... 1-10	
3. キャブレータセッティング ..... 1-5	8. トランスミッション ..... 1-11	
(1) エアファンネル ..... 1-5	(1) トランスミッションセット ..... 1-11	
(2) ジェットニードル ..... 1-5	(2) スタンダードミッション ..... 1-11	
(3) メインジェット・ニードル ジェットホルダー ..... 1-5	9. ラジエータセット ..... 1-11	
(4) 参考セッティング ..... 1-6	10. ステアリングダンパーセット ..... 1-12	
●セッティング方法 ..... 1-6	(1) ハンドルストッパー ..... 1-12	
4. エアクリーナボックスセット パーツ ..... 1-7	(2) ステアリングダンパーの 取り付け ..... 1-12	
(1) エアクリーナボックスセット パーツの取り付け ..... 1-7		

## 1. 取扱い要領

### (1) 燃料

使用ガソリン：無鉛ハイオク

### (2) エンジンオイル

推奨オイル：ホンダウルトラGPオイル(4サイクル二輪車用)SAE20W-50又は10W-40  
全容量 3.0 L 交換時 2.5 L フィルター交換時 2.4 L

### (3) スパークプラグ

：NGK R 847-10 (11)

### (4) 冷却水

レース専用の為冷却水は走行／エンジン始動毎に確認する。

使用冷却水：水道の水または飲料水

- ① ラジエータのキャップを外し、冷却水を注入口元まで入れる。
- ② ハンドルを持ち、マシンを左右に2～3回傾けてエアを抜く。
- ③ ラジエータの注入口元の水位が下がったら冷却水を補充する。
- ④ キャップを確実に取り付ける。
- ⑤ エンジン始動後再度、水位を確認する。

### <注意>

- エンジン始動後再度、水位を確認する場合は冷却水が吹き出すことが考えられるのでウェス等で防護して作業する。
- 走行前にキャッチタンクの冷却水は抜いておくこと。
- 走行後はラジエータやエンジン冷却水通路の腐食や目づまり等トラブル防止の為、冷却水は抜いておく。
- 寒い季節は冷却水の凍結が考えられる。クーラントを混ぜることも可能であるがコース上で洩れた場合非常に滑り危険の為充分取扱いに注意すること。

## 2. 運転操作

### (1) エンジン始動

- エンジンオイル、冷却水が入っていることを確認しエンジンを始動する。  
(オイルドレンボルトのワイヤロック確認)
- ① フューエルコックをONにする。
- ② チェンジをローギヤに入れる。
- ③ チョークノブを引く。
- ④ 押し掛けにてエンジンを始動する。
- ⑤ 暖機運転し、エンジン回転が安定してきたらチョークノブを元に戻す。

#### <注意>

- エンジンが暖まっている場合はチョークノブの操作は必要ない。
- 閉めきった室内での長時間運転は一酸化炭素がたまり危険！絶対にしないこと

### (2) エンジン停止

- ① フューエルコックをOFFにする。
- ② エンジン回転の下がったところでエンジンキルスイッチをOFF側に押しエンジンを止める。

#### <注意>

- エンジンを掛けない時はフューエルコックを必ずOFFにしておくことキャブレターのオーバーフロー等トラブルの原因になる。

### (3) 暖機運転

- ① エンジン回転は低回転より徐々にあげる。
- ② 水温計の表示が50℃になるまで6000rpm以内でエンジン回転を上げ下げする。
- ③ 50℃を越えたら、10000rpm以内でエンジン回転を上げ下げし暖機する。
- ④ オイル／水洩れの点検。
- ⑤ 水温70℃になったら終了する。

#### <注意>

- 暖気運転中に高回転の空ぶかしは極力さけること。

### (4) 走行中のチェックポイント

- ① 水温計、回転計の表示は適切か。
- ② 操作系の作動は適切か。
- ③ ブレーキの効きはどうか。

### (5) 走行後のチェックポイント

- ① プラグの焼け具合の点検。
- ② オイル、水洩れの点検。
- ③ ビス、ボルト類のゆるみ、脱落の点検。
- ④ チェーンの伸び点検。
- ⑤ フューエルタンク内ガソリン残量の点検。
- ⑥ ブレーキ廻りの点検。

#### <注意>

- チェック項目は主になるもののみあげてあるのでこれ以外も各自でチェックすること。

### 3. キャブレターセッティング

- ベース車のキャブレターを外し、次の要領で交換する。

#### (1) エアファンネル

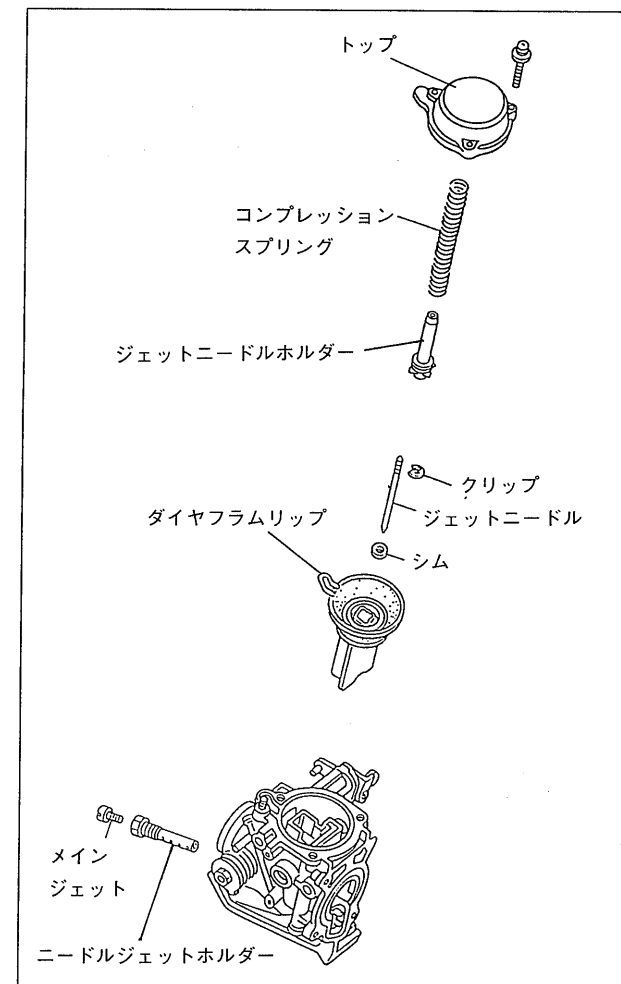
- ① エアクリーナーベースワッシャ締め付けスクリュー8本を外す。
- ② エアクリーナーベースをキャブレターから浮かし、エアファンネルを反時計回りに回転させて外す。
- ③ リアヘッド側に使用しているエアファンネル(長さ20mm)を2個外し、フロントヘッド側に組付ける。
- ④ キットのエアファンネル(長さ30mm)2個をリアヘッド側に組付ける。
- ⑤ エアクリーナーベースワッシャ締め付けスクリュー8本を締め付ける。

#### (2) ジェットニードル(J9MA: $\phi$ 2.455, J9MB: $\phi$ 2.465, J9MC: $\phi$ 2.475)

- ① カバー締め付けスクリュー3本をゆるめトップを外す。
- ② バキュームピストンを取り出しジェットニードルホルダーの頭部にM4のネジをつけてプライヤー等でつまみジェットニードルホルダーを引き抜く。
- ③ キットのジェットニードルと交換する。
- ④ シムを使用する場合はジェットニードルの上部から取付けて、ジェットニードルのクリップとバキュームピストンの間に入れる。  
シム: 厚さ0.5mm
- ⑤ ジェットニードルをバキュームピストンに取付けジェットニードルホルダーをパチンと節度を感じるまで押し込む(スプリングが入っている事を確認後)。
- ⑥ バキュームピストンをキャブボデーに入れダイヤフラムリップ部をボデーの溝部に組付ける。
- ⑦ バキュームピストンにキットのコンプレッションスプリングが座屈しないよう注意してトップを取り付ける。
- ⑧ 組付け後バキュームピストンが正常に作動する事をエアファンネル側より指で確認する。

#### (3) メインジェット・ニードルジェットホルダー

- ① キャブレターを逆さにしてフロートチャンバー締め付けビス3本をゆるめフロートチャンバーを外す。
- ② キットのニードルジェットホルダーと交換する。
- ③ メインジェットを適正な番数に交換する。
- ④ フロートチャンバーを取り付ける。



(4) 参考セッティング

	#2 #4	#1 #3
メインジェット (MJ)	# 148	# 152
ジェットニードル (JN)	J9MB(2段)	J9MB(2段+シム1枚)
スロージェット (SJ)	STD	STD
パイロットスクリュ (PS)	STD(1½戻し)	STD(1½戻し)

● セッティング方法

- ① セッティングは温度、湿度、場所により異なる、メインジェットの番数の大きいものからキャブレータにセットしセッティングを開始する。
- ② 手順：確認⇒番数(MJ)／シム(JN)／回数(PS)変更⇒確認⇒OK
  - メインジェット選定：ストレートにて⇒確認⇒番数変更⇒確認⇒OK
  - ジェットニードル(シム)選定：コーナー立ち上がり
  - ↑       (ストレート)選定：コーナー立ち上がりからストレート
  - パイロットスクリュ選定：スロットルに対するツキからコーナー立ち上がり



#### 4. エアクリナーボックスセットパーツ

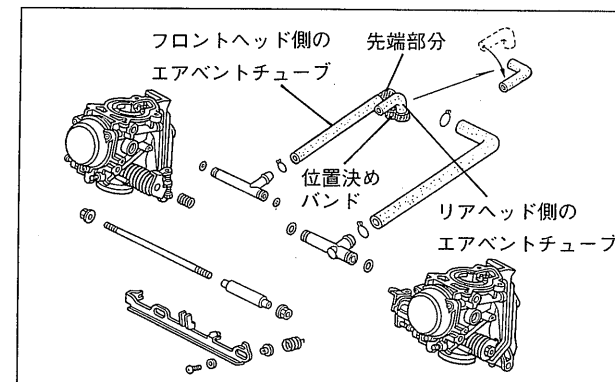
- '89~'93VFR400R(NC30)にも使用可。

##### (1) エアクリナーボックスセットパーツの取り付け

- ① ベース車のエアクリナーケースカバーとクリーナエレメントを取り外す。
- ② キットのエアクリナーアッパーカバーを取り付ける。

##### (2) エアイベントチューブの配管変更

- ① フロントヘッド側のエアイベントチューブを右図のようにストレート部分が終わった所でカットし、(位置決めバンドを取り除き)先端部分は捨てる。



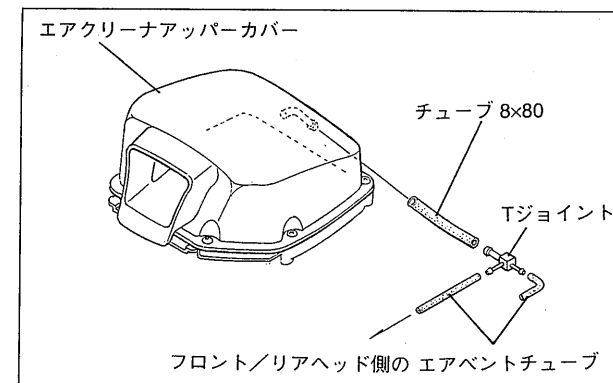
- ② リアヘッド側のエアイベントチューブを右図のように、ジョイント部で下向きより右向きにひねる。
- ③ 右図のように、①と②のエアイベントチューブをキットのTジョイントに接続し、キットのチューブ8×80につなげる。

##### 〈注意〉

ベース車のサブクリーナーチューブ(キャブレターとアッパーカバー連結)は、キャブレターより大気開放の状態とする。

##### (3) エアガイドプレート

- エアクリナーボックスに常に新鮮な空気が供給されるように、ラジエータ上面からフロントヘッドカバー上面(キャブインシュレーター前側まで)にかけて、ポリプロピレン板(厚さ:1~1.2mm)でエアガイドプレートを自作し取り付ける。



##### 〈注意〉

ベース車のNASAダクト(アッパーカウル・インレットダクト)とフェイタルタンクカバーは併用のこと。

## 5. シーリングプラグセット等

### (1) スターティングモーター

- スプリントレース用としてスタータモーターを外した場合の盲栓として使用し取り付けはOリングにオイルを塗布しケースにセット後ボルトを締めつけワイヤーロックする。

シーリングプラグセット：11220-NE4-752

但しセットの中のカラー6.5×11×3はCBR400RR用のためRVF400RRには使用しない。

### (2) オイルプレッシャスイッチ

- オイルプレッシャスイッチを外しテーパープラグにシールテープを巻きケースに取り付ける。

テーパープラグ：90001-NH8-000

締めつけトルク：1.2kgf・m

### (3) オイルフィルターキャップ

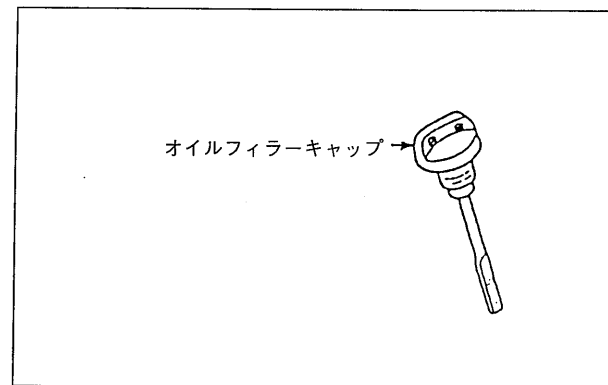
- ベース車のオイルフィルターキャップにドリルでワイヤーロック用(φ2)の穴を開けRカバーにワイヤーロックする。(Rカバーのフランジ部も同様に穴を開ける)

### (4) オイルドレンボルト

- ベース車のドレンボルトにドリルでワイヤーロック用(φ2)の穴を開ける又はキットのオイルドレンボルトに交換する。(オイルパンのフランジ部も同様に穴を開ける。)

オイルドレンボルト12mm：90081-NC2-000

締めつけトルク           ：3.5kgf・m



(5) A.C.ジェネレータ

- ① ACGカバーを外す。
- ② ベース車のフライホイールを専用治具を使い取り外す。  
フライホイールホルダ：07725-0030000  
ロータプーラ           ：07733-0020001
- ③ ベース車のジェネレータコイルを六角レンチにて取り出す。
- ④ ACGカバーにキットのグロメットをセットし取り付ける。  
グロメット：32972-NF2-720

<注意>

- バッテリー点火のみでの走行は、走行前に必ずバッテリーを満充電すること

6. サーモスタット

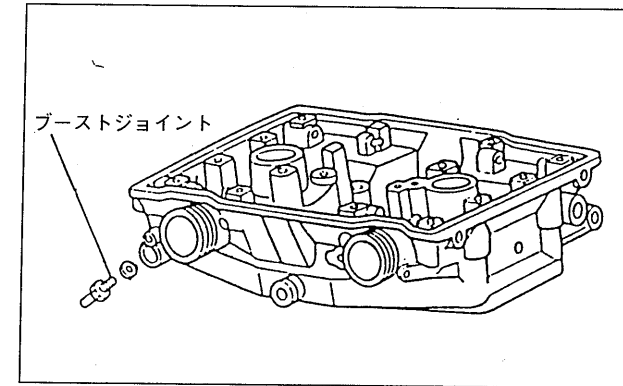
(1) サーモスタットの取り外し

- ① 冷却水の循環性能をあげる為サーモスタットを取り外す。
  - サーモスタットカバーを外しサーモスタットを取り外す。
  - サーモスタットカバーを取り付ける。
- ② サーモスタットシールをセットしOリングを介しカバーを締め付ける。  
締め付けトルク：1.0kgf・m

## 7. フューエルオートコック

- ベース車に装備されているフューエルオートコックはレース用として使用する場合、燃料の流量不足の要因になるため改修する。

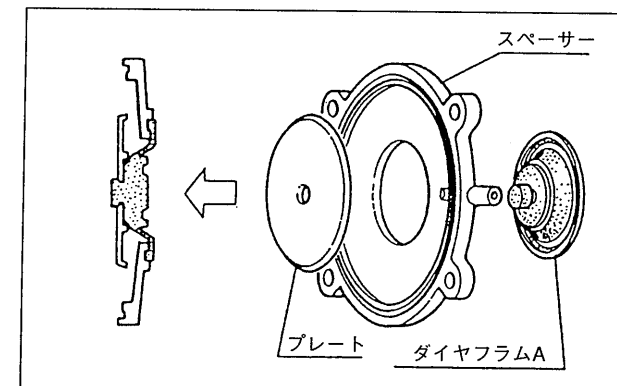
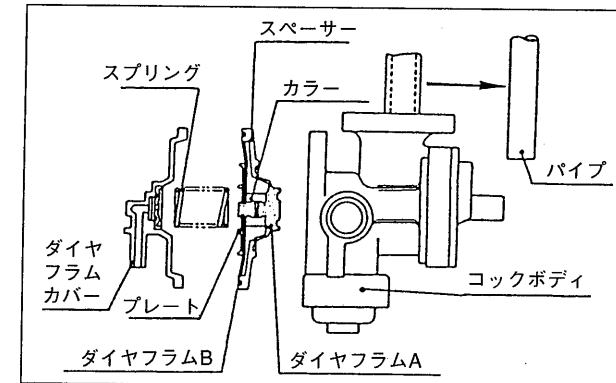
① リアシリンダヘッドの右側についているブーストジョイントを外し、ビス(M5×10)にネジロック剤を塗布し組み付ける。



- ② フューエルオートコックのダイヤフラムカバーを取り外す。  
③ スペーサーについているダイヤフラムCOMPを抜く。  
④ ダイヤフラムA及びB、カラー、プレートを取り外す。(ダイヤフラムAは使用するので傷をつけないこと。)  
⑤ パイプを取ることでONでの流量を増すことができる。  
⑥ ダイヤフラムBについているプレートを外し、ダイヤフラムAに図のように組み付ける。

### <注意>

- スプリング、ダイヤフラムB、カラーは使用しない。



## 8. トランスミッション

### (1) トランスミッションセット

- キットのトランスミッションセットはVFR400R (NC30) のSTDギア (M2ギア) とセットにして使用すること。

### (2) スタンダードミッション

- RVF400RRのトランスミッションはワイドレシオ (1~3速) になっているためVFR400R (NC30) の使用を推奨する。

#### 〈注意〉

- 使用時はレシオ及びギアのダボ形状が違うためセット (1~6速) で使うこと、又この際にカウンターシャフトはRVF400RRの物を使うこと。

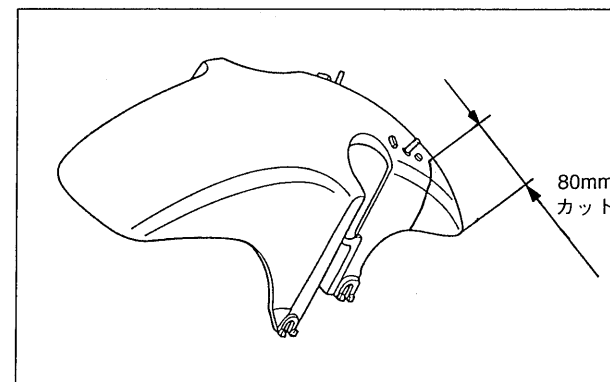
## 9. ラジエータセット

- 今まで販売していたラジエータセットの為、一部改修して下記取付方法にて行う。

- ① アップーラジエータ上部のステーで位置を決めて取り付ける。
- ② ロアーラジエータ下部のステーで位置を決めて取り付ける。
- ③ キットのR/Lラジエータ、ローステイはロアラーラジエータ側の取付穴を明け直して、アップーラジエータとロアラーラジエータをつなぐ。
- ④ アップーラジエータとロアラーラジエータをつなぐホースは、左側のベース車のホースを右側に移しカットして使う。キットのウォータホースAもカットして使う。

#### 〈注意〉

- フロントフェンダーの後端を隙間確保の為80mmにカットする。
- カウルがラジエータと干渉している場合は、カウルをカットする等改修すること。



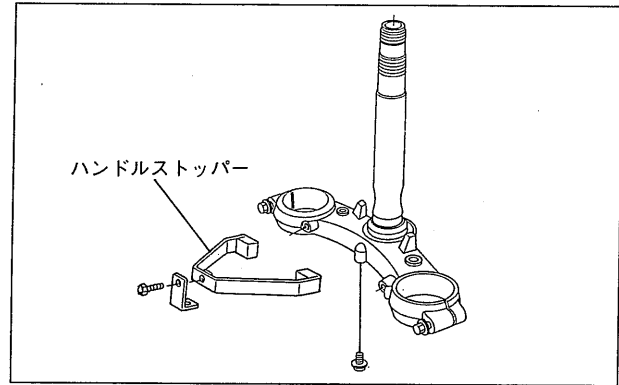
## 10. ステアリングダンパーセット

### (1) ハンドルストッパー

- ベース車のハンドル切れ角をキットのストッパーにて変更する。

- ① ベース車のホーンをステアリングシステムより外す。
- ② ハンドルストッパーを取り付ける。

締め付けトルク：1.2 kgf·m



### (2) ステアリングダンパーの取り付け

- ① ヘッドパイプのステアリングシステムナット／フロントフォーク割り締めボルトをゆるめトップブリッジを外す。
- ② ステアリングハンドルパイプの割り締めボルトをゆるめハンドルパイプR/Lを取り外す。
- ③ ステアリングダンパーステーを取り付ける。
- ④ ステアリングハンドルパイプのストッパーボスをカットしフロントフォークに取り付けボルトを仮締めする。

- ⑤ トップブリッジを取り付ける。

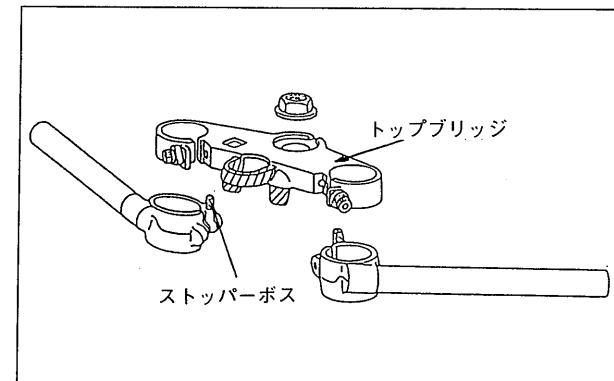
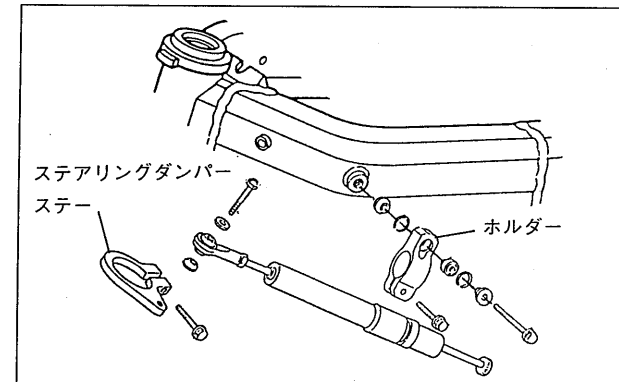
締め付けトルク

ステアリングシステムナット：10.5kgf·m

割り締めボルト：2.3kgf·m

- ⑥ ステアリングダンパーにホルダーを取り付けてからフレームボデーに取り付ける。
- ⑦ ステアリングダンパーの作動をハンドルを左右にきり確認しベアリングに動きに無理のない位置にセットしステアリングダンパーステーのボルトを締め付ける。

締め付けトルク 6mmボルト：1.0kgf·m



## 11. サスペンション

### (1) フロントフォーク(推奨値)

- 突き出し量 : 10mm  
オイルレベル (STD) : 74mm  
オイル量 (STD) : 445cc  
クッションオイル : ホンダウルトラクッションオイル10号  
プリロードアジャスタ位置 : アジャスタの上から4本目の目盛りをフォークキャップの上端に合わせる。  
リバウンドアジャスタ位置 : 最強位置から6クリック戻し。

### (2) リアクッション(推奨値)

- スプリング取り付け長 : 173mm  
バネ定数 (STD) : 14.0 kgf・mm  
(OP) : 15.0 kgf・mm

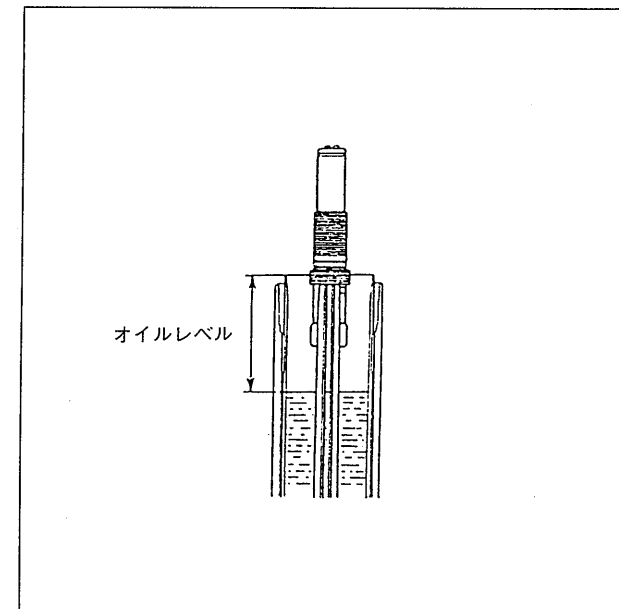
### (3) リアクッションスプリング交換要領

ピンスパナ : 07702-0020001

- ① ステップスタンド又はリアタイヤとシートレールの間にジャッキを入れフレームがさがらなくしてから作業を開始する。
- ② リアクッションをフレームボデーから取り外す。
- ③ ロックナットをピンスパナでゆるめアジャスタをいっぱいまでゆるめる。
- ④ スプリングシートをずらしストッパープレートを外しスプリングを交換する。
- ⑤ 推奨スプリング長に合わせる。
- ⑥ 走行し必要に応じて減衰力の調整をおこなう。

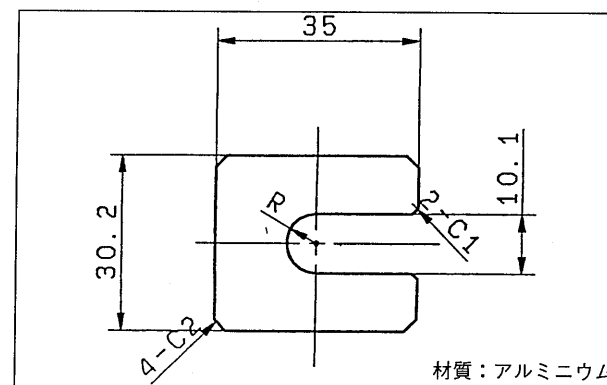
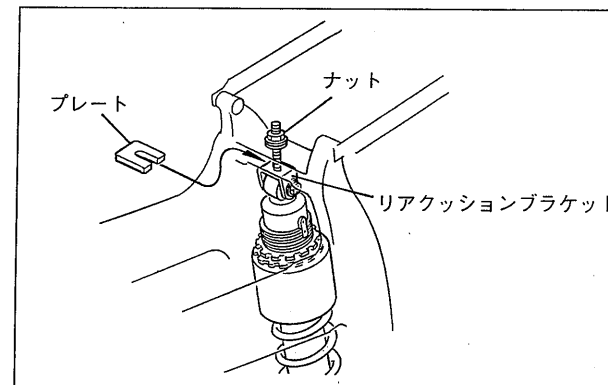
締め付けトルク

リアクッション UP/LOW : 5.5kgf・m



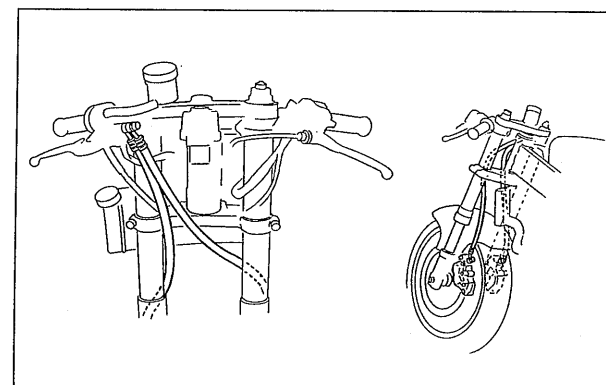
#### (4) リアクッションの車高調整

- ① リアクッションブラケットをクロスパイプに固定しているナットを緩める。
- ② 車高調整用に図のプレートを自作し、クロスパイプとクッションブラケットの間に入れて締め付ける。
  - プレート厚さ1mmでRRアクスル上で車高が約3mmあがる。
  - プレートは厚さ1mmと厚さ2mmを各2枚作っておくとよい。



#### 12. フロントブレーキホースセット

- 図のようにフロントフォークパイプの内側をとおす。

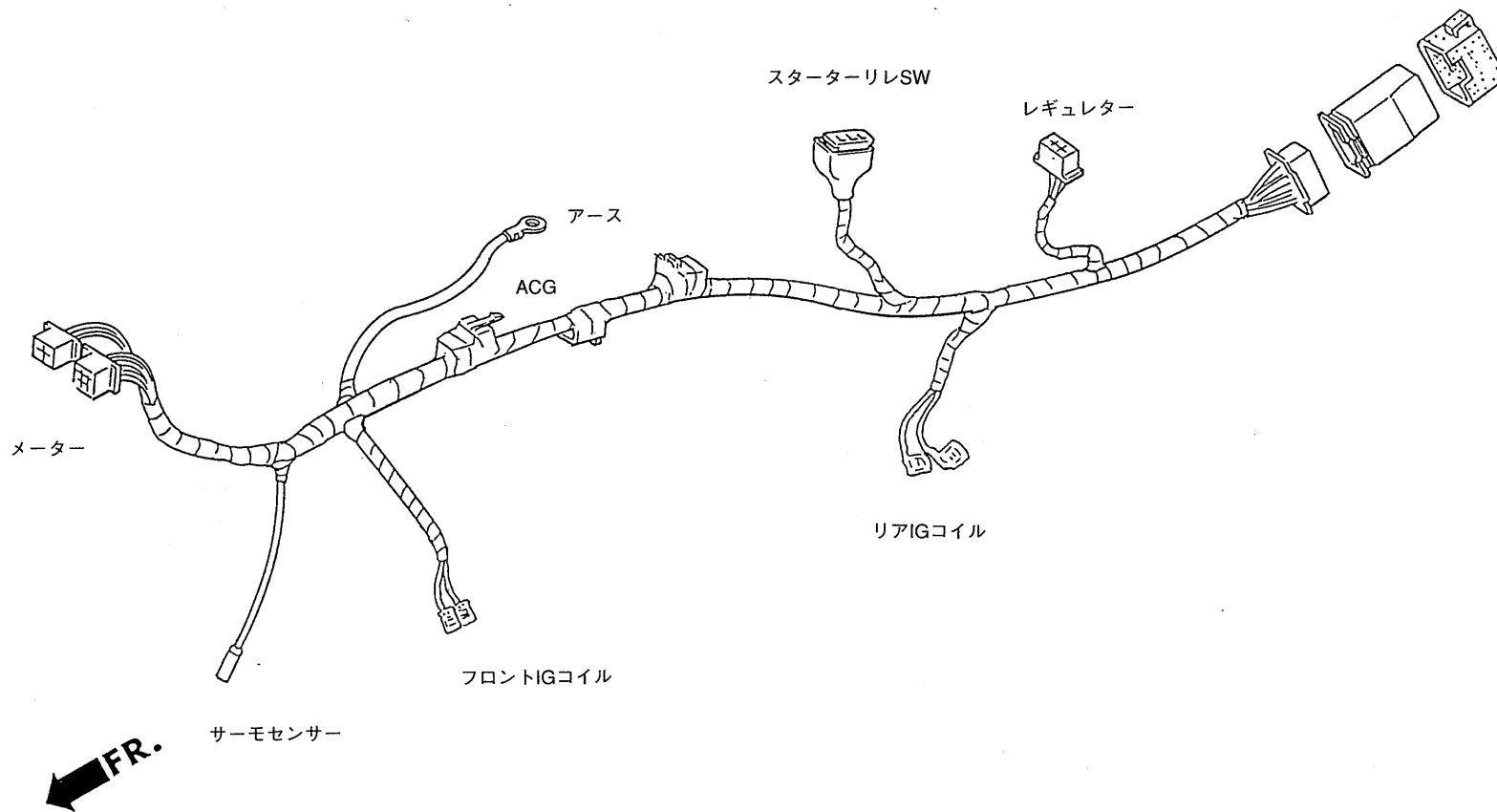




### 13. スパークユニットセット

- ユニットのワイヤーハーネスと一緒に使用しないと作動しません。  
キルスイッチがメインスイッチの役目をします。
- ワイヤーハーネスの取り付け

量産のハーネスでも ENG. がかかり、走れるが、  
5000rpm以上になると2気筒が死ぬ。



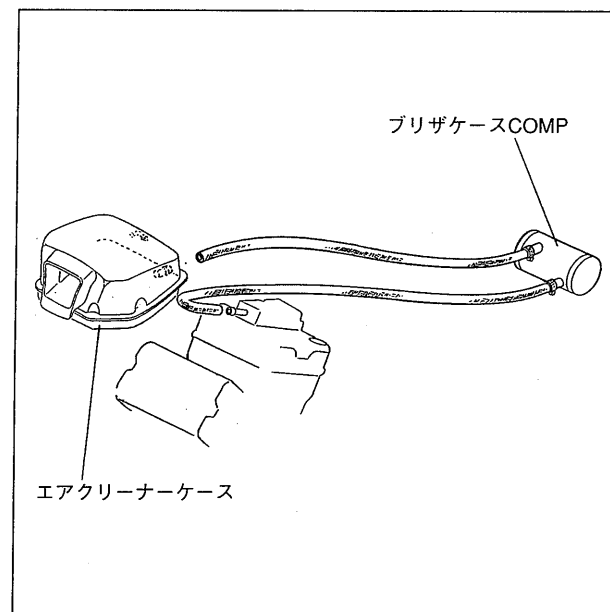
#### 14. タベットクリアランスの調整

	IN	EXH
ベース車	0.15	0.25
キット	0.20	0.30

#### 15. ブリーザーケースセットの取り付け

- ブローバイガスの大気放出が禁止されている為ブリーザーケースCOMPよりエアクリナーケースへチューブを接続する。

- ① ブリーザーケースCOMPをシートレールに取り付ける。  
(必要に応じてステーを作成する。)
- ② オイルブリーザーホースをタイラップでシートレールに固定する。



# '94 - RVF400RR パーツリスト

## 目 次

パーツリストのご使用について.....	2 - 2
<b>エンジングループ</b>	
E - 1 シーリングプラグセット・ドライブsprocket・ スパークプラグ.....	2 - 3
E - 2 オイルクーラーセット.....	2 - 4
E - 3 トランスミッションセット.....	2 - 5
E - 4 キャブレターセッティングキット.....	2 - 6
<b>フレームグループ</b>	
F - 1 ステアリングダンパーセット.....	2 - 7
F - 2 フロントブレーキホースセット・ フロントブレーキパッド.....	2 - 8
F - 3 エアークリーナーボックスセットパーツ.....	2 - 9
F - 4 リヤクッションスプリング・ブリーザーケース....	2 - 10
F - 5 ファイナルドリブンスprocketセット (520チェーン用) .....	2 - 11
F - 6 ラジエター.....	2 - 12
F - 7 スパークユニットセット・ ワイヤーハーネスクリップ.....	2 - 13
部品番号索引.....	2 - 14

## 部 品 注 文 方 法

パーツリスト中Ref.No.の左側に“・”印のついている部品はHRC専用部品です。

HRCサービスショップにご注文するか又は、お買い求めのHRC販売店にご相談ください。

“・”印のついていない部品は本田技研工業(株)の量産部品を流用しています。

最寄りのホンダ二輪販売店でお求めください。

1996年3月1日時点のメーカー希望小売価格を記載してあります。

尚、この価格には消費税は含まれておりません。(メーカー希望小売価格は予告なしに変更することがあります。)

## パーツリストのご使用について

### ●部品の注文、修理などの資料としてお使いください。

- ・販売対象部品を収録してあります。
- ・部品注文は部品番号でご連絡ください。  
(部品は変更される場合がありますのでタイプ・色・メーカー・号機を必要に応じて一緒にご連絡ください。)
- ・使用個数に ( ) がつけられている部品はオプション部品です。

### ●部品番号の構成

〈例〉 一般部品

$\frac{\text{○○○○○}}{\text{主部品番号}} - \frac{\text{○○○}}{\text{機種}} - \frac{\text{○○○○○}}{\text{変更}} \mid \frac{\text{○○○○○}}{\text{パーツ色記号}}$   
 メーカー区分

〈例〉 ボルト・ナット・その他の標準部品

$\frac{\text{○○○○○}}{\text{主部品番号}} - \frac{\text{○○○○○○}}{\text{寸法}} - \frac{\text{○○}}{\text{L表面処理}}$   
 改正JIS

### ●略語

・パーツリストには下記の略語が使用されています。

A.C. ……オルタネーティング カーレント(交流)	L. ……レフト(左)
ASSY. ……アッセンブリー	L (100L) ……リンク (駒数100)
COMP. ……コンプリート	mm ……ミリメートル
PGM ……プログラム	R. ……ライト(右)
	STD. ……スタンダード
	T (22T) ……チョウ (歯数22)

### ●'94RVF400RRのSP用エキゾーストアッセンブリーは、下記コンストラクターにてお買い求めください。

SP用	ショップ名	住 所	備 考
○	オートショップ スガハラ(有)	〒114 東京都北区王子3-20-2	TEL.03-3914-7500 FAX.03-3914-7518
○	(有)城北ホンダ オート	〒161 東京都新宿区西落合3-26-6	TEL.03-3952-4004 FAX.03-3952-0081
○	(有)エンデュランス	〒350 埼玉県川越市山田1667-1	TEL.0492-22-7770 FAX.0492-26-1625
○	ラ・モト・ KOHSAKA	〒497 愛知県海部郡蟹江町源氏1-6	TEL.05679-5-9991 FAX.05679-5-0698
○	ホンダ ワールド(株)	〒513 三重県鈴鹿市住吉町6786	TEL.0593-78-1455 FAX.0593-78-6192
○	モトショップ ヨシハル	〒510 三重県四日市市寺方町2342-2	TEL.0593-26-7770 FAX.0593-26-8822
○	(株)サイクル ワールド	〒673 兵庫県神戸市西区森友4-13	TEL.078-928-3232 FAX.078-928-4711

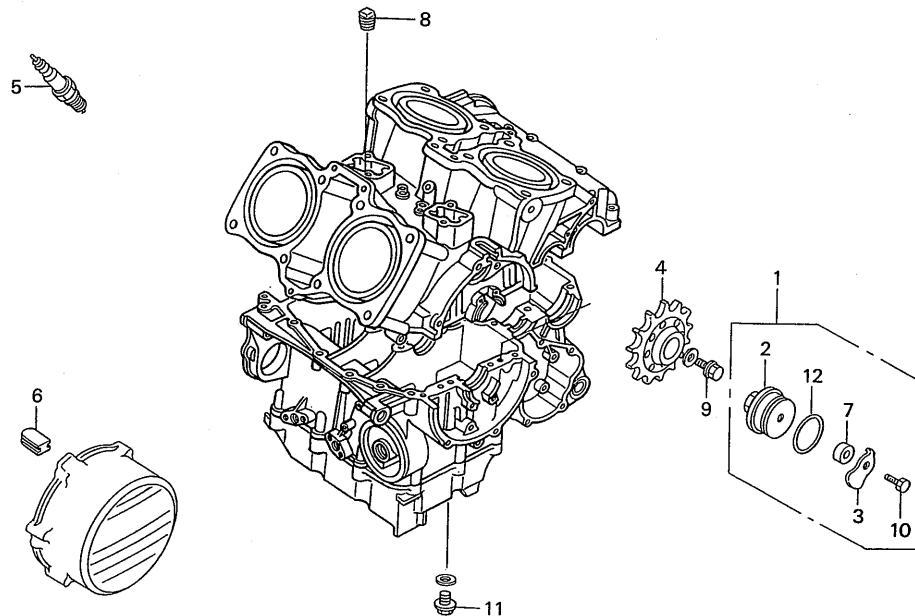
ブロック No.

E-1

シーリングプラグセット・  
ドライブsproケット・  
スパークプラグ

NOTE

- A) No. 1パーツはスターターモーター  
取外し後のメクラ栓とする。  
B) No. 6パーツはA. C. ジェネラ  
ター取外し後のメクラ栓とする。  
C) No. 8パーツはオイルプレッシャー  
スイッチ取外し後のメクラ栓とする。

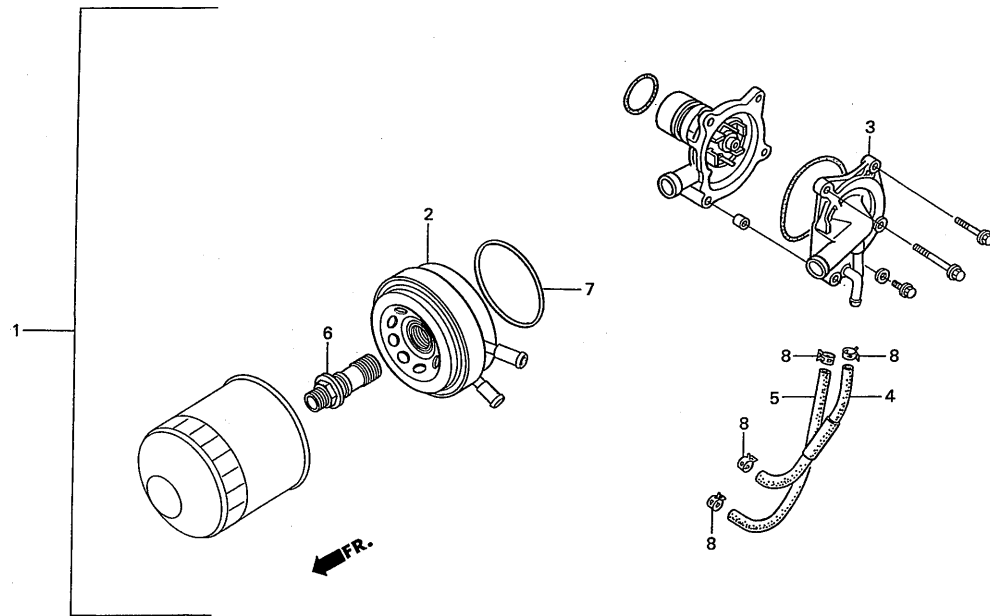


見出 番号	部品番号	部 品 名	希望小売 価格(円)	使用個数 94	備考	見出 番号	部品番号	部 品 名	希望小売 価格(円)	使用個数 94	備考
• 1	11220-NE4-752	シーリングプラグセット.....	5,900	1							
• 2	11225-NE4-751	シーリングプラグ.....	4,100	1							
• 3	11226-NE4-752	シーリングプラグプレート.....	1,700	1							
• 4	23801-NKB-900	ドライブsproケット14T.....	6,500	1	(520)						
•	23802-NH8-000	ドライブsproケット15T.....	5,000	1	( " )						
•	23803-NH8-810	ドライブsproケット16T.....	5,000	1	( " )						
• 5	31910-NL1-005	スパークプラグR847-10.....	2,000	4							
•	31911-NL1-005	スパークプラグR847-11.....	2,000	4							
• 6	32973-NF2-720	A. C. ジェネレーターグロメット.....	530	1							
• 7	50618-KE8-000	カラー6.5×11×3.....	115	1							
• 8	90001-NH8-000	テーパプラグ.....	500	1							
• 9	90004-492-010	スペシャルフランジボルト10×22.....	600	1							
• 10	90005-ND6-000	フランジボルト6×14.....	630	1							
• 11	90081-NC2-000	ドレンボルト12MM.....	130	1							
• 12	91309-425-003	Oリング24.4×3.1.....	170	1							

ブロック No.

E-2

オイルクーラーセット



NOTE

オイルクーラーセットはブロックNo. E-2の構成部品を全点含む。

見出番号	部品番号	部品名	希望小売価格(円)	使用個数 94	備考	見出番号	部品番号	部品名	希望小売価格(円)	使用個数 94	備考
• 1	06150-NKA-900	オイルクーラーセット.....	30,000	1							
• 2	15700-NL1-000	オイルクーラーCOMP. ....	21,000	1							
• 3	19220-NKA-900	ウォーターポンプカバー.....	12,000	1							
• 4	19525-KY2-000	オイルクーラーホースA.....	470	1							
• 5	19526-KY2-000	オイルクーラーホースB.....	400	1							
• 6	90019-KY2-000	オイルクーラーボルト.....	1,600	1							
• 7	91304-PE0-000	Oリング60×2.4.....	175	1							
• 8	95002-41250-04	チューブクランプD12.5.....	50	4							

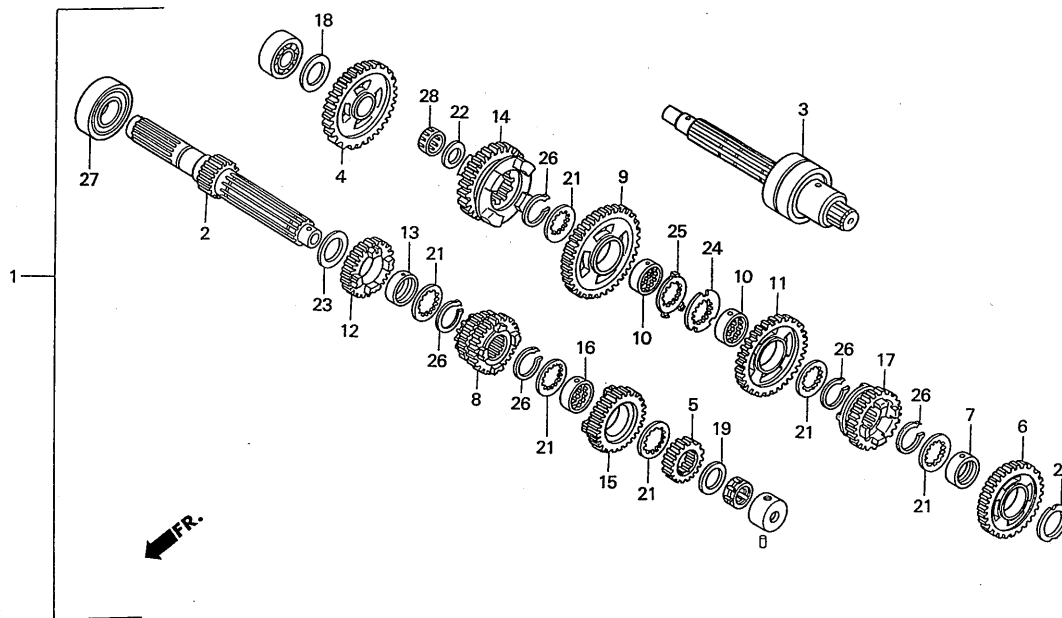
ブロック No.

**E-3**

トランスミッションセット

— NOTE —

- トランスミッションセットはブロックNo. E-3の構成部品 (●印付太字部品とNo. 26/27部品-〔 〕印のみ)を全点含む。
- No. 5メインシャフトセカンドギヤーはVFR400Rのものを流用して下さい。(P/No. 23431-MR8-000)

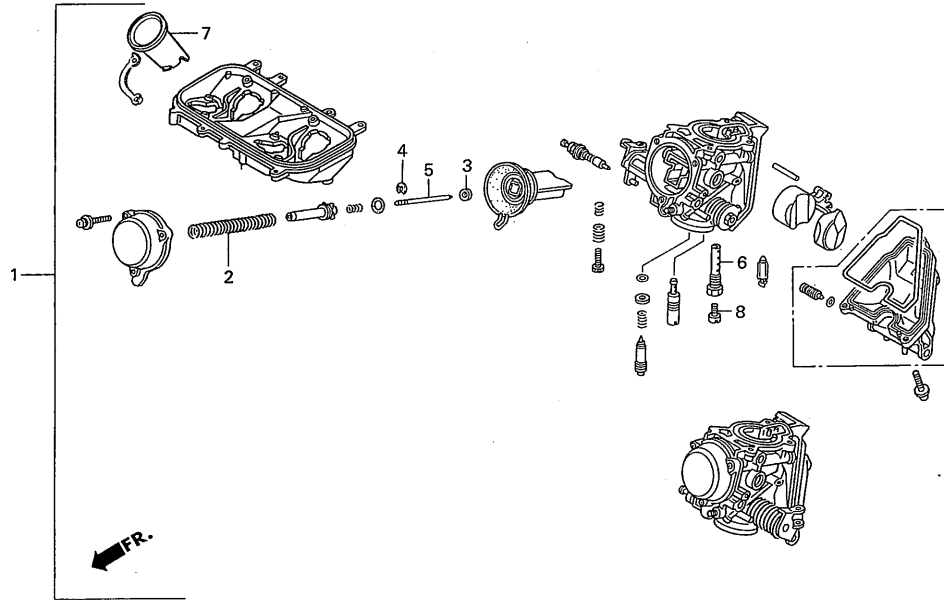


見出番号	部品番号	部 品 名	希望小売価格(円)	使用個数 94	備 考	見出番号	部品番号	部 品 名	希望小売価格(円)	使用個数 94	備 考
● 1	06230-NL1-720	トランスミッションセット.....	185,000	1		21	90451-KY2-000	スプラインワッシャー-25×31×1.5.....	135	6	1.5t
● 2	23211-NL1-720	メインシャフト.....	20,000	[1]	16T	22	90453-360-000	スラストワッシャー-20MM.....	165	1	1.0t
3	23220-MR8-900	カウンターシャフトCOMP. ....	9,800	1		23	90456-MA6-000	ワッシャー-25MM.....	140	1	1.0t
● 4	23421-NL1-720	カウンターシャフトファーストギヤー.....	28,000	[1]	41T	24	90461-KY2-000	スプラインワッシャー-25MM.....	135	1	1.6t
5	23431-MR8-000	メインシャフトセカンドギヤー.....	1,850	1	18T	25	90462-KY2-000	ロックワッシャー-25MM.....	200	1	
● 6	23441-NH8-010	カウンターシャフトセカンドギヤー.....	10,000	[1]	38T	26	90601-107-000	サークリップ25MM.....	125	[5]	
7	23442-KY2-000	カラー-25×28×9.....	570	1		27	91014-969-003	ラジアルボールベアリング5205.....	2,200	[1]	
● 8	23451-NL1-720	メインシャフトサード/フォースギヤー.....	43,000	[1]	20/22T	28	91023-MF2-711	ニードルベアリング20×24×9.6.....	470	1	
● 9	23461-NL1-720	カウンターシャフトサードギヤー.....	26,000	[1]	36T						
10	23462-KY2-000	スプラインカラー-25×9.....	570	2							
● 11	23481-NH8-010	カウンターシャフトフォースギヤー.....	10,000	[1]	35T						
● 12	23491-NL1-720	メインシャフトフィフスギヤー.....	29,000	[1]	23T						
13	23492-KY2-000	カラー-25×28×11.....	570	1							
● 14	23501-NL1-720	カウンターシャフトフィフスギヤー.....	43,000	[1]	33T						
● 15	23511-NL1-720	メインシャフトシックスギヤー.....	30,000	[1]	24T						
16	23512-KY2-000	スプラインカラー-25×12.4.....	570	1							
● 17	23521-NH8-010	カウンターシャフトシックスギヤー.....	16,500	[1]	32T						
18	90403-KE7-000	スラストワッシャー-17.2MM.....	130	1	1.0t						
19	90403-MF2-010	スラストワッシャー-17.2MM.....	130	1	1.0t						
20	90446-430-000	スラストワッシャー-25.2×34.....	185	1	1.0t						

ブロック No.

**E-4**

キャブレターセッティングキット



NOTE

キャブレターセッティングキット  
はブロックNo. E-4の構成  
部品を全点含む。

見出 番号	部品番号	部 品 名	希望小売 価格(円)	使用個数 94	備 考	見出 番号	部品番号	部 品 名	希望小売 価格(円)	使用個数 94	備 考
• 1	06160-NKA-900	キャブレターセッティングキット.....	20,000	1							
• 2	16050-NKA-900	コンプレッションコイルスプリング.....	400	4							
• 3	16093-NKB-900	シム.....	150	4	0.5t						
• 4	16115-169-004	パークリップ.....	155	12							
• 5	16151-NKA-900	ジェットニードルJ9MA.....	1,260	4	φ2.455						
•	16152-NKA-900	ジェットニードルJ9MB.....	1,260	4	φ2.465						
•	16153-NKA-900	ジェットニードルJ9MC.....	1,260	4	φ2.475						
• 6	16165-NKA-900	ニードルジェットホルダー.....	1,000	4							
• 7	16216-NKA-900	エアファンネル.....	1,500	2							
8	99101-393-1420	メインジェット#142.....	300	2							
	99101-393-1450	メインジェット#145.....	300	2							
	99101-393-1480	メインジェット#148.....	300	2							
	99101-393-1500	メインジェット#150.....	300	2							
	99101-393-1520	メインジェット#152.....	300	2							
	99101-393-1550	メインジェット#155.....	300	2							
	99101-393-1580	メインジェット#158.....	300	2							



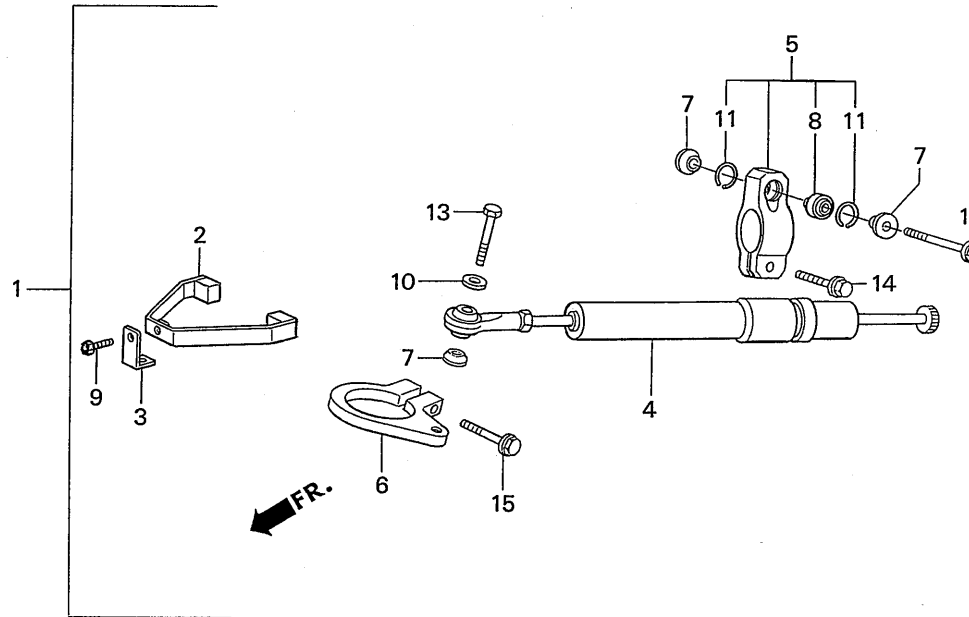
ブロック No.

F-1

ステアリングダンパーセット

NOTE

ステアリングダンパーセットは  
ブロックNo. F-1の構成部  
品を全点含む。

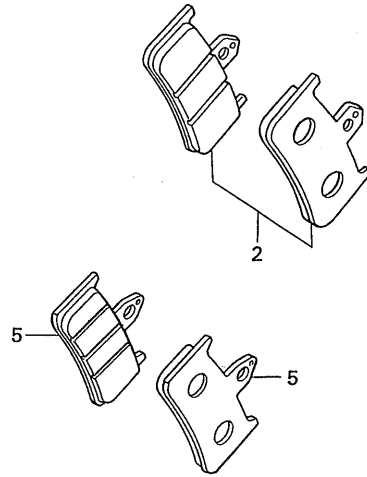


見出 番号	部品番号	部 品 名	希望小売 価格(円)	使用個数 94	備考	見出 番号	部品番号	部 品 名	希望小売 価格(円)	使用個数 94	備考
• 1	06530-NKA-900	ステアリングダンパーセット.....	48,000	1							
• 2	53215-NKA-900	ストッパー.....	5,300	1							
• 3	53216-NKA-900	ストッパーステイ.....	1,000	1							
• 4	53700-NH3-941	ステアリングダンパーASSY. ....	23,800	1							
• 5	53705-NF5-760	ステアリングダンパーホルダーASSY. ....	10,000	1							
• 6	53710-NKA-900	ステアリングダンパーステイ.....	12,000	1							
• 7	53713-NC8-000	ステアリングダンパー Spacer.....	540	3							
• 8	91060-NL0-003	スフェリカルベアリング8MM.....	3,120	1							
9	92101-05008-0A	6カクボルト5×8.....	35	1							
10	94102-08000	ブレインワッシャー8MM.....	25	1							
11	94601-17000	ピストンピンクリップ17MM.....	30	2							
12	95801-08030-00	フランジボルト8×30.....	50	1							
13	95801-08040-00	フランジボルト8×40.....	50	1							
14	96001-06028-00	フランジボルト6×28.....	50	1							
15	96001-06032-00	フランジボルト6×32.....	50	1							

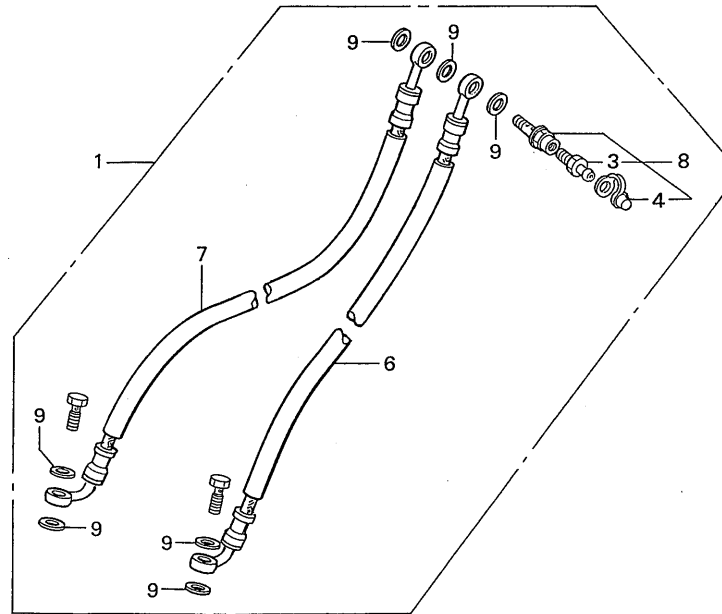
ブロック No.

**F-2**

フロントブレーキホースセット・  
フロントブレーキパッド



NOTE  
ブレーキパッド区別：  
No. 2…スタンダード  
No. 5…コントロール性を重視したパッド

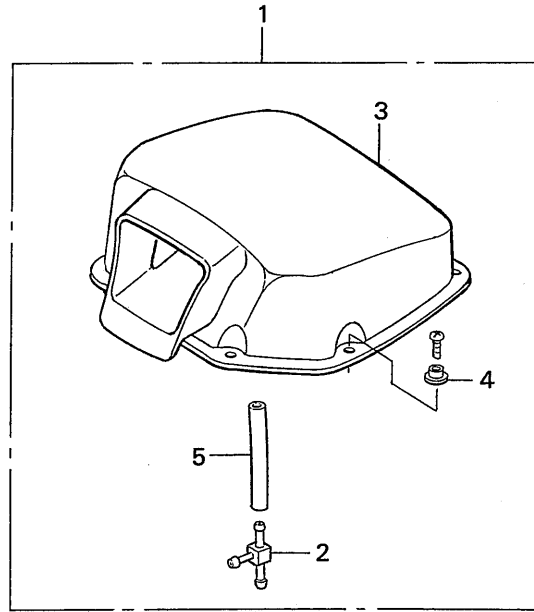


見出番号	部品番号	部品名	希望小売価格(円)	使用個数 94	備考	見出番号	部品番号	部品名	希望小売価格(円)	使用個数 94	備考
• 1	06451-NKA-900	フロントブレーキホースセット.....	9,600	1							
• 2	06455-MW4-405	フロントパッドセット.....	5,100	2							
• 3	43352-568-003	オイルブリーダースクリュー.....	205	1							
• 4	43353-461-771	オイルブリーダーキャップ.....	150	1							
• 5	45105-NKD-970	ブレーキパッドCOMP. ....	2,600	4							
• 6	45124-NKD-970	L. フロントブレーキホースCOMP. ....	4,000	1	) X432						
• 7	45125-NKD-970	R. フロントブレーキホースCOMP. ....	4,000	1							
• 8	45530-NX5-000	オイルブリーダーボルトASSY. ....	1,200	1							
• 9	90545-300-000	オイルボルトワッシャー.....	130	7							

ブロック No.

F-3

エアークリーナーボックスセットパーツ



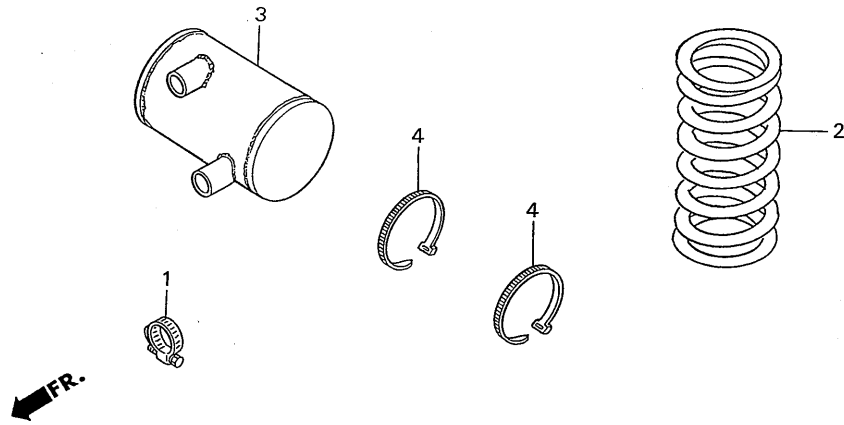
FR.

見出番号	部品番号	部品名	希望小売価格(円)	使用個数 94	備考	見出番号	部品番号	部品名	希望小売価格(円)	使用個数 94	備考
• 1	06510-NKA-900	エアークリーナーボックスセットパーツ.....	50,000	1							
• 2	17193-MN5-000	Tジョイント.....	520	1							
• 3	17220-NKA-900	エアークリーナーアッパーカバー.....	50,000	1							
• 4	61304-292-000	ヘッドライトセッティングカラー.....	140	7							
• 5	95005-80080-50	チューブφ8×80.....	250	1							

ブロック No.

**F-4**

リヤクッションスプリング・  
ブリーザーケース

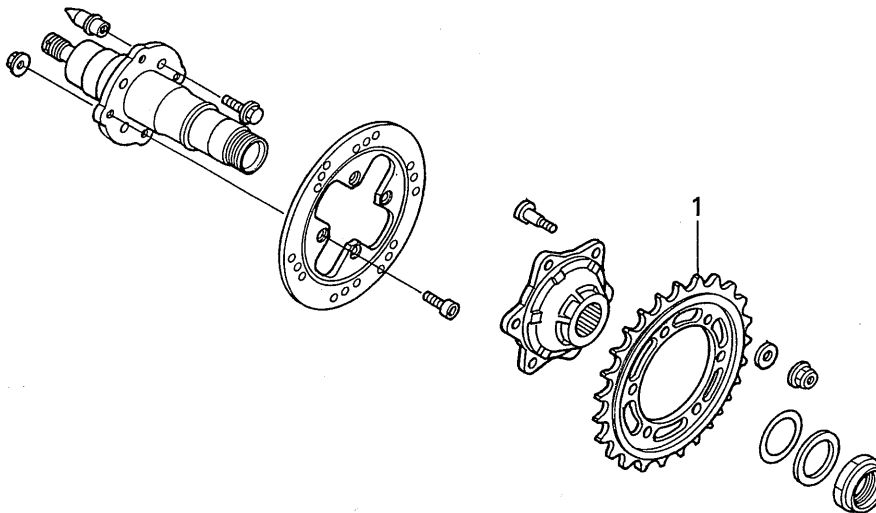


見出番号	部品番号	部 品 名	希望小売 価格(円)	使用個数 94	備 考	見出番号	部品番号	部 品 名	希望小売 価格(円)	使用個数 94	備 考
1	19506-KA4-000	ウォーターホースクランプ.....	320	4							
• 2	52401-NKA-900	リヤクッションスプリング (K=1.5) .....	15,000	1							
• 3	55200-NKA-900	ブリーザーケースCOMP. ....	15,000	1							
• 4	90652-NC8-000	タイラップ7. 6×340.....	140	2							

ブロック No.

**F-5**

ファイナルドリブンスプロケットセット  
(520チェーン用)



NOTE  
ファイナルドリブンスプロケッ  
トセットは37T~43Tを全  
数含む〔 〕印参照。



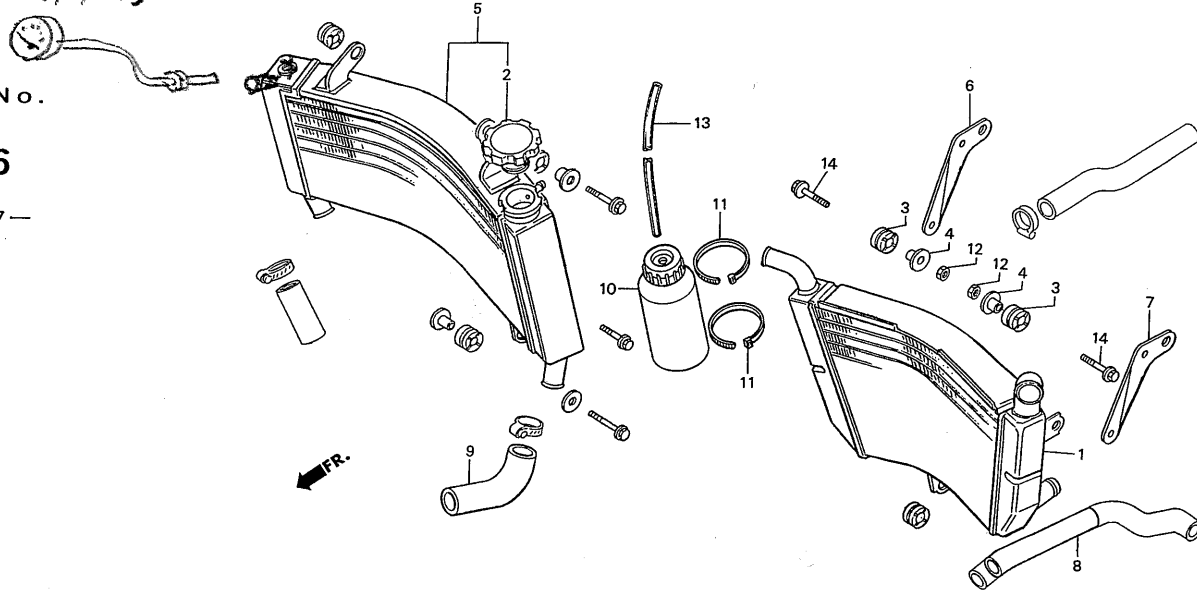
見出 番号	部品番号	部 品 名	希望小売 価格(円)	使用個数 94	備 考	見出 番号	部品番号	部 品 名	希望小売 価格(円)	使用個数 94	備 考
• 1	06650-NKA-900	ファイナルドリブンスプロケットセット.....	57,000	1							
•	41237-NL0-841	ファイナルドリブンスプロケット37T.....	8,530	[1]							
•	41238-NL0-811	ファイナルドリブンスプロケット38T.....	8,530	[1]							
•	41239-NL0-811	ファイナルドリブンスプロケット39T.....	8,530	[1]							
•	41240-NL0-811	ファイナルドリブンスプロケット40T.....	8,530	[1]							
•	41241-NL0-811	ファイナルドリブンスプロケット41T.....	8,530	[1]							
•	41242-NL0-811	ファイナルドリブンスプロケット42T.....	8,530	[1]							
•	41243-NL0-811	ファイナルドリブンスプロケット43T.....	8,530	[1]							

37460-NF4-030

ブロック No.

F-6

ラジエター

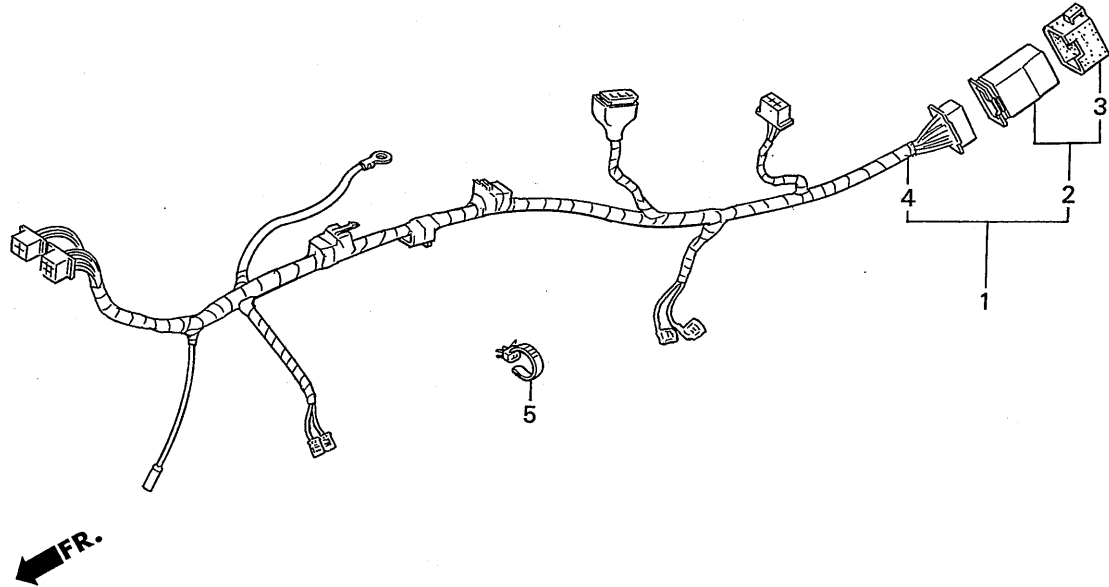


見出番号	部品番号	部品名	希望小売価格(円)	使用個数 94	備考	見出番号	部品番号	部品名	希望小売価格(円)	使用個数 94	備考
• 1	19010-NL1-003	ロアラジエターCOMP. ....	60,000	1							
• 2	19037-NX5-003	フィルターキャップCOMP. ....	1,560	1							
• 3	19051-KA3-830	ラジエターマウントラバー.....	135	2							
• 4	19052-KA3-830	ラジエターマウントカラー.....	215	2							
• 5	19100-NL1-721	アッパーラジエターCOMP. ....	86,000	1							
• 6	19115-NL1-000	R. ラジエターローステイ.....	5,000	1							
• 7	19116-NL1-000	L. ラジエターローステイ.....	5,000	1							
• 8	19500-MR7-000	アッパーラジエターホース.....	690	1							
• 9	19503-MF5-000	ウォーターホースA.....	420	1							
• 10	19602-NF4-810	キャッチタンク250.....	530	1							
• 11	90651-NC8-000	タイラップ3. 6×28  .....	110	2							
• 12	94050-06000	フランジナット6MM.....	35	2							
• 13	95003-10070-31	ビニールチューブ5×8×70.....	130	1							
• 14	96001-06022-00	フランジボルト6×22.....	50	2							

ブロック No.

F-7

スパークユニットセット・  
ワイヤーハーネスクリップ



見出番号	部品番号	部品名	希望小売価格(円)	使用個数 94	備考	見出番号	部品番号	部品名	希望小売価格(円)	使用個数 94	備考
• 1	06360-NKA-900	スパークユニットセット.....	18,000	1							
• 2	30400-NKA-900	スパークユニットASSY. ....	11,000	1							
• 3	30405-MT6-000	スパークユニットクッション.....	580	1							
• 4	32100-NKA-900	ワイヤーハーネス.....	7,000	1							
• 5	91507-693-003	ワイヤーハーネスクリップ.....	120	1							

設定有鉛  
無鉛260K

## ' 9 4 - R V F 4 0 0 R R 部品番号索引

部品番号	ブロック	部品番号	ブロック	部品番号	ブロック	部品番号	ブロック
06000		16165-NKA-900	E- 4	23431-MR8-000	E- 3	32973-NF2-720	E- 1
		16216-NKA-900	E- 4	23441-NH8-010	E- 3		
06150-NKA-900	E- 2			23442-KY2-000	E- 3		
06160-NKA-900	E- 4			23451-NL1-720	E- 3	41000	
06230-NL1-720	E- 3	17000		23461-NL1-720	E- 3		
06360-NKA-900	F- 7			23462-KY2-000	E- 3	41237-NLO-841	F- 5
06451-NKA-900	F- 2	17193-MN5-000	F- 3	23481-NH8-010	E- 3	41238-NLO-811	F- 5
06455-MW4-405	F- 2	17220-NKA-900	F- 3	23491-NL1-720	E- 3	41239-NLO-811	F- 5
06510-NKA-900	F- 3			23492-KY2-000	E- 3	41240-NLO-811	F- 5
06530-NKA-900	F- 1			23501-NL1-720	E- 3	41241-NLO-811	F- 5
06650-NKA-900	F- 5	19000		23511-NL1-720	E- 3	41242-NLO-811	F- 5
				23512-KY2-000	E- 3	41243-NLO-811	F- 5
		19010-NL1-003	F- 6	23521-NH8-010	E- 3		
11000		19037-NX5-003	F- 6	23801-NKB-900	E- 1		
		19051-KA3-830	F- 6	23802-NH8-000	E- 1	43000	
11220-NE4-752	E- 1	19052-KA3-830	F- 6	23803-NH8-810	E- 1		
11225-NE4-751	E- 1	19100-NL1-721	F- 6			43352-568-003	F- 2
11226-NE4-752	E- 1	19115-NL1-000	F- 6			43353-461-771	F- 2
		19116-NL1-000	F- 6	30000			
		19220-NKA-900	E- 2				
15000		19500-MR7-000	F- 6	30400-NKA-900	F- 7	45000	
		19503-MF5-000	F- 6	30405-MT6-000	F- 7		
15700-NL1-000	E- 2	19506-KA4-000	F- 4			45105-NKD-970	F- 2
		19525-KY2-000	E- 2			45124-NKD-970	F- 2
		19526-KY2-000	E- 2	31000		45125-NKD-970	F- 2
16000		19602-NF4-810	F- 6			45530-NX5-000	F- 2
				31910-NL1-005	E- 1		
16050-NKA-900	E- 4			31911-NL1-005	E- 1		
16093-NKB-900	E- 4	23000				50000	
16115-169-004	E- 4						
16151-NKA-900	E- 4	23211-NL1-720	E- 3	32000		50618-KE8-000	E- 1
16152-NKA-900	E- 4	23220-MR8-900	E- 3				
16153-NKA-900	E- 4	23421-NL1-720	E- 3	32100-NKA-900	F- 7		



## ' 9 4 - R V F 4 0 0 R R 部品番号索引

部品番号	ブロック	部品番号	ブロック	部品番号	ブロック	部品番号	ブロック
52000		90403-MF2-010	E- 3	95000			
		90446-430-000	E- 3				
52401-NKA-900	F- 4	90451-KY2-000	E- 3	95002-41250-04	E- 2		
		90453-360-000	E- 3	95003-10070-31	F- 6		
		90456-MA6-000	E- 3	95005-80080-50	F- 3		
53000		90461-KY2-000	E- 3	95801-08030-00	F- 1		
		90462-KY2-000	E- 3	95801-08040-00	F- 1		
53215-NKA-900	F- 1	90545-300-000	F- 2				
53216-NKA-900	F- 1	90601-107-000	E- 3				
53700-NH3-941	F- 1	90651-NC8-000	F- 6	96000			
53705-NF5-760	F- 1	90652-NC8-000	F- 4				
53710-NKA-900	F- 1			96001-06022-00	F- 6		
53713-NC8-000	F- 1			96001-06028-00	F- 1		
		91000		96001-06032-00	F- 1		
55000		91014-969-003	E- 3				
		91023-MF2-711	E- 3	99000			
55200-NKA-900	F- 4	91060-NL0-003	F- 1				
		91304-PE0-000	E- 2	99101-393-1420	E- 4		
		91309-425-003	E- 1	99101-393-1450	E- 4		
61000		91507-693-003	F- 7	99101-393-1480	E- 4		
				99101-393-1500	E- 4		
61304-292-000	F- 3			99101-393-1520	E- 4		
		92000		99101-393-1550	E- 4		
				99101-393-1580	E- 4		
90000		92101-05008-0A	F- 1				
90001-NH8-000	E- 1						
90004-492-010	E- 1	94000					
90005-ND6-000	E- 1						
90019-KY2-000	E- 2	94050-06000	F- 6				
90081-NC2-000	E- 1	94102-08000	F- 1				
90403-KE7-000	E- 3	94601-17000	F- 1				



株式会社 **ホンダレーシング**

〒351 埼玉県朝霞市泉水3丁目15番1号  
営業ブロック直通 TEL.048-461-8781

TEL.048-461-9511  
FAX.048-469-0306

不許複製

