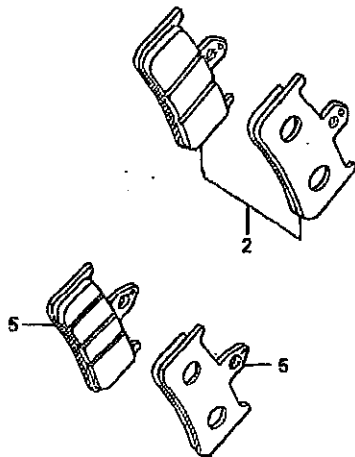


ブロック No.

F-2

フロントブレーキホースセット・  
フロントブレーキパッド



NOTE  
ブレーキパッド区別：  
No. 2…スタンダード  
No. 5…コントロール性を重  
視したパッド

