

目 次

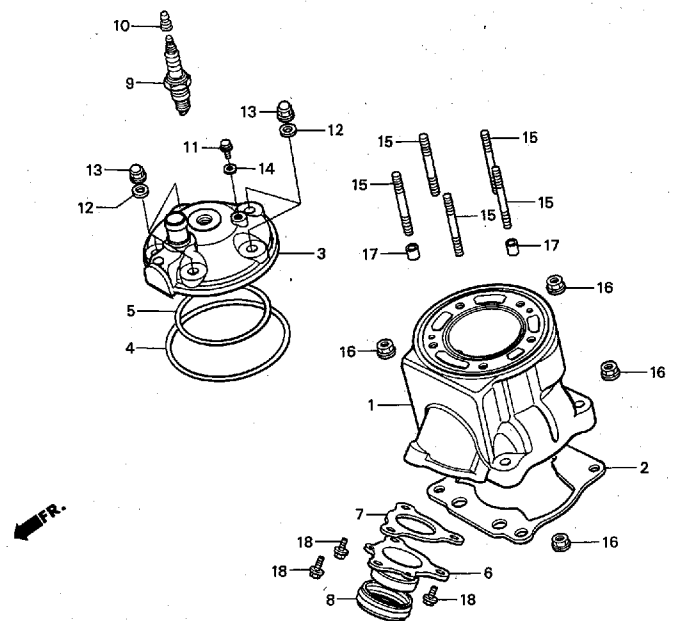
パーツリストのご使用について	2- 2	F- 4	ステアリングシステム・ステアリングダンパー・ フロントフェンダー	2-21
エンジングループ		F- 5	フロントフォーク	2-22
E- 1 シリンダー・シリンダーヘッド	2- 3	F- 6	フロントホイール	2-23
E- 2 R.クランクケースカバー	2- 4	F- 7	リヤーブレーキキャリパー・ リヤーブレーキマスターシリンダー	2-24
E- 3 プライマリードライブギヤー・クラッチ	2- 5	F- 8	リヤーホイール	2-25
E- 4 パルスジェネレーター・A.C.ジェネレーター	2- 6	F- 9	フューエルタンク	2-26
E- 5 ウォーターポンプ	2- 7	F-10	エキスパンションチャンバー・チェーンローラー	2-27
E- 6 クランクケース	2- 8	F-11	ブレーキペダル・ステップアーム	2-28
E- 7 ピストン・クランクシャフト・バルンサー	2-10	F-12	チェンジペダル・リヤースウィングアーム	2-29
E- 8 トランスミッション	2-11	F-13	リヤークッション・クッションロッド	2-31
E- 9 ギヤーシフトフォーク・ギヤーシフトドラム	2-14	F-14	イグニッションコイル・ワイヤーハーネス	2-32
E-10 キャブレター	2-15	F-15	フレームボディ・スタンド・キャブレターボックス	2-33
フレームグループ		F-16	ラジエター	2-34
F- 1 メーター・メーターパネル	2-17	F-17	カウル	2-35
F- 2 ケーブル・スイッチ・ステアリングハンドル	2-18			
F- 3 フロントブレーキキャリパー・ フロントブレーキマスターシリンダー	2-19			
			部品番号索引	2-36

ブロック No.

E-1

シリンダー・シリンダーヘッド

'98 RS125R
2000 RS125R



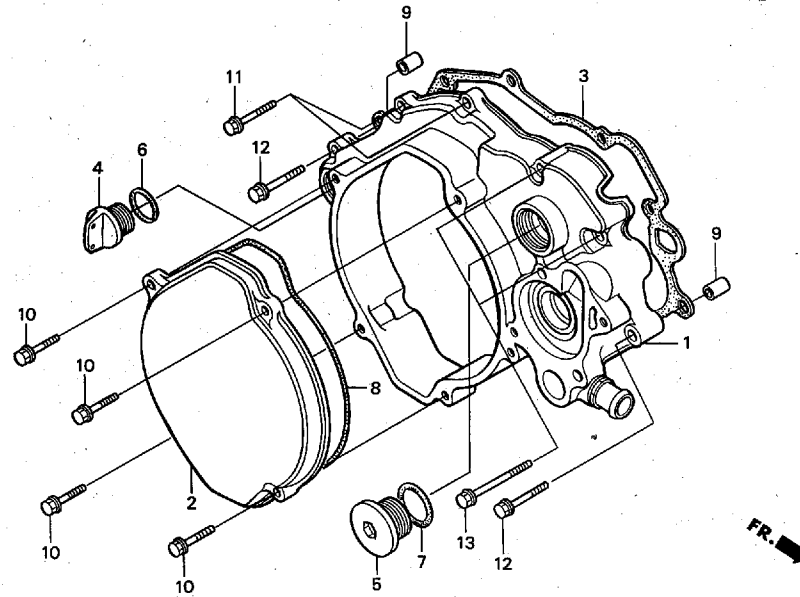
見出 番号	部品番号	部 品 名	希望小売 価格(円)	使用個数 '98 '00	備考	見出 番号	部品番号	部 品 名	希望小売 価格(円)	使用個数 '98 '00	備考
• 1	12100-NX4-680	シリンダー-COMP.	57,400	1 1		16	94050-08000	ナット, フランジ8mm	35	4 4	
•	12100-NX4-781	シリンダー-COMP.	57,400	1 -		17	94301-06100	ピン, ノック6×10	60	2 2	
• 2	12194-NX4-781	ガスケット, シリンダー-0.4T	200	(1) (1)		18	96001-06014-07	ボルト, フランジ6×14	40	3 3	
•	12195-NX4-781	ガスケット, シリンダー-0.5T	200	1 1							
•	12196-NX4-781	ガスケット, シリンダー-0.6T	200	(1) (1)							
• 3	12200-NX4-770	ヘッドCOMP., シリンダー	10,000	1 1							
• 4	12212-ND5-003	Oリング96×2.4	250	1 1							
• 5	12213-ND5-000	Oリング61×1.9	250	1 1							
• 6	18220-NX4-000	ジョイントCOMP., エキゾーストパイプ	1,900	1 1							
• 7	18331-NF4-780	ガスケット, エキゾーストジョイント	230	1 1							
• 8	18359-KS7-000	シール, エキゾーストパイプ	390	1 1							
• 9	31901-NX4-701	スパークプラグR6385-105P	3,600	1 1							
•	31902-NX4-701	スパークプラグR6385-11P	3,600	(1) (1)							
•	31903-NX4-701	スパークプラグR6385-10P	3,600	(1) (1)							
• 10	31910-NF4-000	ナット, スパークプラグ	210	(1) (1)							
• 11	90037-NX5-000	ボルト, ウォーターチェック6×10	260	1 1							
12	90441-422-000	ワッシャー, シーリング8mm	195	5 5							
13	90443-107-000	ナット, キャップ8mm	155	5 5							
14	90543-273-000	パッキン, フロントフォークドレンコック	90	1 1							
15	92900-08032-0E	ボルト, スタッド(2)8×32	60	5 5							

ブロック No.

E-2

R. クランクケースカバー

'98 RS125R
2000 RS125R



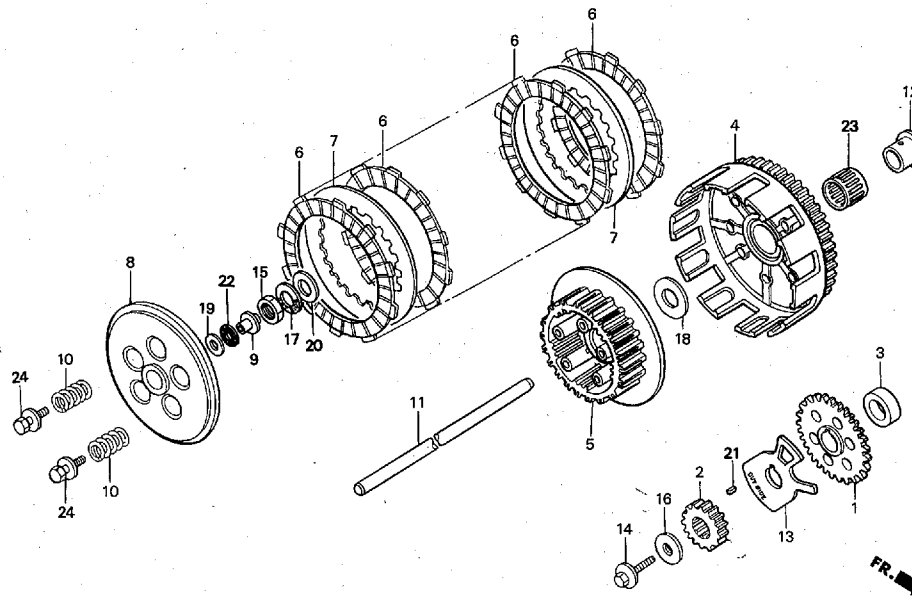
見出 番号	部品番号	部 品 名	希望小売 価格(円)	使用個数 '98 '00	備考	見出 番号	部品番号	部 品 名	希望小売 価格(円)	使用個数 '98 '00	備考
• 1	11340-NX4-700	カバーCOMP., R. クランクケース	18,500	1 1							
• 2	11341-NX4-700	カバー, クラッチ	3,900	1 1							
• 3	11394-NX4-003	ガスケット, R. カバー	450	1 1							
• 4	15611-NF4-900	キャップ, オイルフィルター	250	1 1							
5	90087-HB5-000	キャップ30mm	490	1 1							
6	91304-MJ0-003	Oリング15.8×2.4	105	1 1							
7	91305-KF0-003	Oリング27×2	120	1 1							
8	91311-KS6-700	Oリング, スペシャル	320	1 1							
9	94301-08100	ピン, ノック8×10	60	2 2							
10	96001-06020-07	ボルト, フランジ6×20	40	5 5							
11	96001-06025-00	ボルト, フランジ6×25	50	7 7							
12	96001-06032-00	ボルト, フランジ6×32	50	2 2							
13	96001-06040-00	ボルト, フランジ6×40	50	2 2							

ブロック No.

E-3

プライマリードライブギヤー・クラッチ

'98 RS125R
2000 RS125R



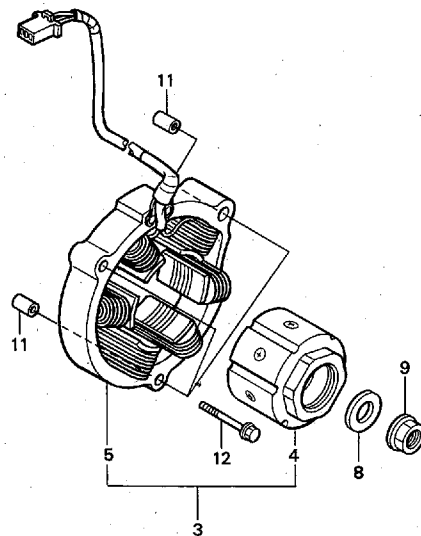
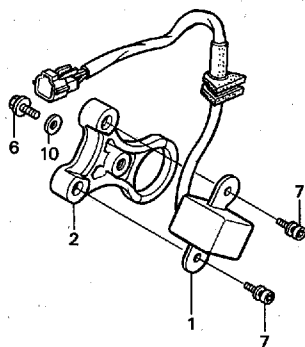
見出番号	部品番号	部品名	希望小売価格(円)	使用個数 '98 '00	備考	見出番号	部品番号	部品名	希望小売価格(円)	使用個数 '98 '00	備考
• 1	13411-NX4-700	ギヤー, バランスードライブ	3,650	1 1	サイドマークB	• 21	90701-NX4-700	キー4×5×6.5	150	1 1	
• 2	13615-NX4-000	ギヤー, プライマリードライブ	2,100	1 1		22	91001-147-003	ベアリング, ニードル12mm	390	1 1	
• 3	13617-NX4-700	カラー, ドライブギヤー	950	1 1			91001-147-006	ベアリング, ニードル12mm	300	1 1	
• 4	22100-NX4-700	アウターCOMP., クラッチ	14,600	1 1		23	91104-PL9-008	ベアリング, ニードル26×31×22	480	1 1	
• 5	22120-NX4-000	センター, クラッチ	4,400	1 1		24	93404-06020-08	ボルトワッシャー6×20	35	(5) (5)	
							90047-PH7-000	ボルトワッシャー6×22	85	5 5	
• 6	22201-NX4-000	ディスク, クラッチフリクション	860	7 7							
7	22321-KF0-770	プレート, クラッチ	440	6 6							
• 8	22351-NF4-760	プレート, クラッチプレッシャー	2,340	1 1							
• 9	22352-NX4-700	ピース, クラッチリフター	940	1 1							
• 10	22401-NX4-000	スプリング, クラッチ	215	5 5							
• 11	22850-NX4-000	ロッド, クラッチリフター	770	1 1							
• 12	28237-NX4-000	カラー, ディスタンス20×26×26	1,250	1 1							
• 13	30290-NX4-010	プレート, パルサー	2,850	1 1							
14	90013-430-000	ボルト, スペシャル10×25	280	1 1							
15	90235-KA4-000	ナット18mm	290	1 1							
• 16	90401-NF4-780	ワッシャー10×30×3.5	600	1 1							
17	90432-428-000	ワッシャー, ロック	270	1 1							
• 18	90451-NX4-000	ワッシャー, スラスト20mm	500	1 1							
19	90452-147-003	ワッシャー, スラスト12mm	145	1 1							
20	90456-KA4-000	ワッシャー, スラスト18×32	150	1 1							

ブロック No.

E-4

パルスジェネレーター・
A. C. ジェネレーター

'98 RS125R
2000 RS125R



FR.

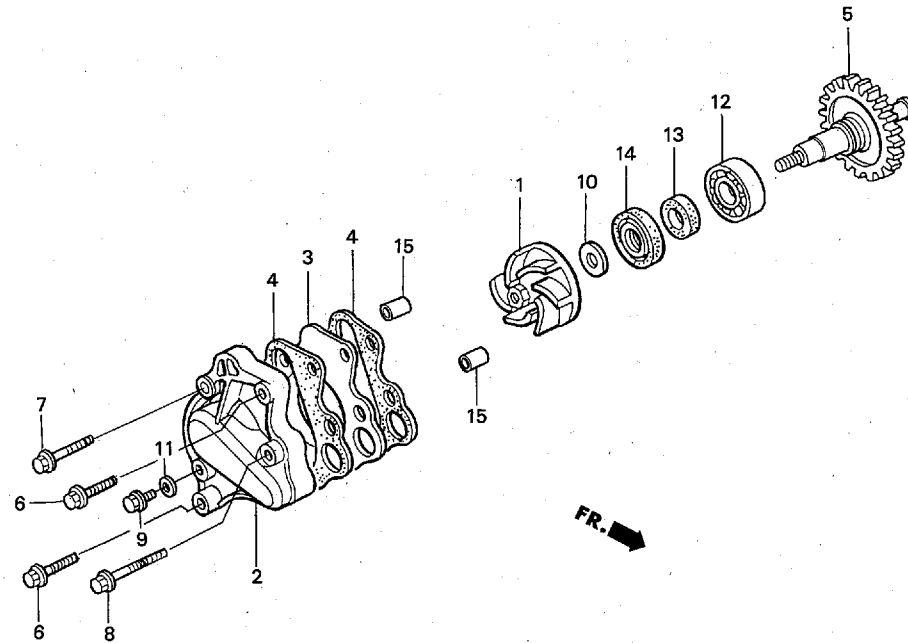
見出番号	部品番号	部品名	希望小売価格(円)	使用個数 '98 '00	備考	見出番号	部品番号	部品名	希望小売価格(円)	使用個数 '98 '00	備考
• 1	30300-NX4-003	パルスジェネレーターASSY.	2,000	1 1							
• 2	30305-NX4-000	ベース, パルスジェネレーター	1,800	1 1							
• 3	31100-NX4-013	A. C. ジェネレーターASSY.	50,000	1 1							
• 4	31110-NX4-003	ローターCOMP.	23,000	1 1							
• 5	31120-NX4-013	ステーターCOMP.	28,000	1 1							
6	90001-GHB-630	ボルト, フランジ6X16	85	1 1							
7	90089-KAS-900	ボルト, フランジソケット5X14	75	2 2							
8	90465-MM9-000	ワッシャー10mm	100	1 1							
9	94050-10000	ナット, フランジ10mm	50	1 1							
10	94101-06000	ワッシャー, ブレイン6mm	25	1 1							
11	94301-08100	ピン, ノック8X10	60	2 2							
12	96001-06032-00	ボルト, フランジ6X32	50	3 3							

ブロック No.

E-5

ウォーターポンプ

'98 RS125R
2000 RS125R

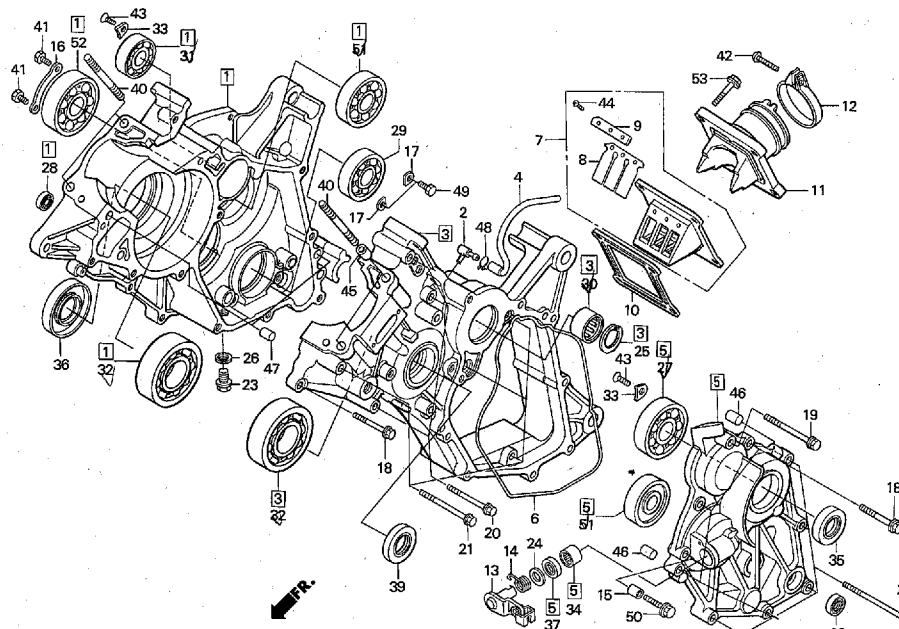


見出番号	部品番号	部品名	希望小売価格(円)	使用個数 '98 '00	備考	見出番号	部品番号	部品名	希望小売価格(円)	使用個数 '98 '00	備考
1	19215-KA3-740	インペラー, ウォーターポンプ	1,450	1 1							
2	19221-KA3-760	カバー, ウォーターポンプ	3,800	1 1							
• 3	19222-NX4-000	セパレーター, ウォーターポンプ	340	1 1							
• 4	19229-NX4-003	ガスケット, ウォーターポンプ	160	2 2							
• 5	19240-NX4-010	シャフトCOMP., ウォーターポンプ	3,120	1 1							
6	90002-GHB-670	ボルト, フランジ6×25	* 100	2 2							
7	90002-GHB-690	ボルト, フランジ6×32	100	1 1							
8	90002-GHB-710	ボルト, フランジ6×40	110	1 1							
• 9	90037-NX5-000	ボルト, ウォーターチェック6×10	260	1 1							
10	90447-KE1-000	ワッシャー, シーリング7mm	90	1 1							
11	90543-273-000	パッキン, フロントフォークドレンコック	90	1 1							
12	91007-KA3-740	ベアリング, ボール12×24×6	490	1 1							
13	91201-965-000	オイルシール12×22×5	185	1 1							
14	91211-KA3-761	シール, ウォーターポンプ	240	1 1							
15	94301-08140	ピン, ノック8×14	60	2 2							

ブロック No.

E-6
クランクケース

'98 RS125R
2000 RS125R



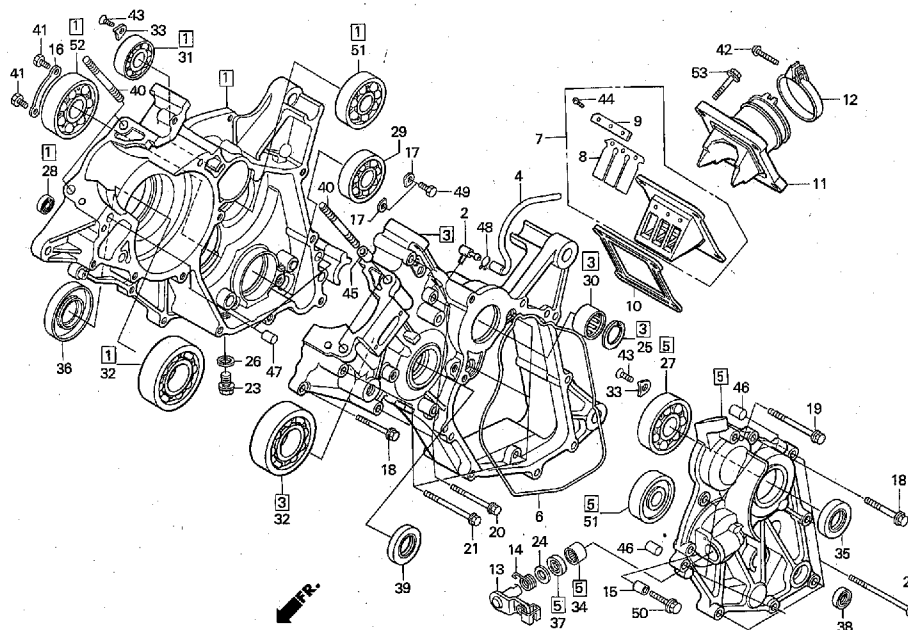
見出番号	部品番号	部品名	希望小売価格(円)	使用個数 '98 '00	備考	見出番号	部品番号	部品名	希望小売価格(円)	使用個数 '98 '00	備考
● 1	11100-NX4-780	R. クランクケースCOMP.	29,800	1 1		21	90001-GHB-760	ボルト, フランジ6×65	125	4 4	
2	11106-GM2-300	ジョイント, プリーザー	225	1 1		22	90001-GHB-790	ボルト, フランジ6×80	130	4 4	
● 3	11200-NX4-780	L. クランクケースCOMP.	25,500	1 1		● 23	90081-NX4-700	ボルト, ドレン12mm	130	1 1	
● 4	11206-NX4-770	チューブ, プリーザー	200	1 1		24	90401-430-000	ワッシャー10.2mm	105	1 1	
● 5	11310-NX4-000	カバーCOMP., Lクランクケース	11,000	1 1		● 25	90601-NX4-700	サークリップ, インターナル37mm	190	1 1	
● 6	11315-NX4-000	Oリング, L.カバー	450	1 1		26	90601-ZE2-000	ワッシャー, ドレンプラグ12mm	90	1 1	
● 7	14100-NX4-003	バルブASSY., リード	5,800	1 1		27	91001-KA3-711	ベアリング, ボール6204	670	1 1	
● 8	14111-NX4-003	リードバルブオンリー	400	2 2		28	91002-KA4-005	ベアリング, ボール7×19×6	460	1 1	
● 9	14121-NX4-003	ストッパー, リードバルブ	220	2 2		29	91004-KY4-900	ベアリング, ラジアルボール6905U	810	1 1	
● 10	14132-NF4-651	ガスケット, リードバルブ	170	1 1		● 30	91005-NX4-701	ベアリング, ニードル28×37×17	660	1 1	
● 11	16210-NX4-780	インシュレーター, キャブレター	3,850	1 1		31	91005-KY4-901	ベアリング, ラジアルボール6302	570	1 1	
12	16223-KA5-690	バンド, インシュレーター	450	1 1		32	91006-KY4-903	ベアリング, ラジアルボール6305	840	2 2	
13	22810-KS6-700	リフターCOMP., クラッチ	2,300	1 1		33	91012-KA3-710	プレート, カウンターシャフトベアリング	140	2 2	
14	22815-KS6-700	スプリング, クラッチレバー	95	1 1		● 34	91012-KS6-003	ベアリング, ニードル10×14×15	300	1 1	
● 15	22819-NX4-000	ストッパーカラー, クラッチリフター	200	1 1		35	91201-KS6-004	オイルシール26×37×7	380	1 1	
16	23521-HB6-000	プレート, ベアリングセッティング	290	1 1		● 36	91201-NX4-003	オイルシール32×48×8	740	1 1	
17	23521-KW3-000	プレートA, ベアリングセッティング	135	2 2		37	91202-KA3-711	オイルシール10×17×4	185	1 1	
18	90001-GHB-670	ボルト, フランジ6×25	90	5 5		38	91203-KK3-830	オイルシール14×22×5	120	1 1	
19	90001-GHB-720	ボルト, フランジ6×45	105	1 1		39	91205-166-004	オイルシール20×32×7	470	1 1	
20	90001-GHB-740	ボルト, フランジ6×55	120	4 4		40	92900-08040-3E	ボルト, スタッド2.8×40	70	4 4	

ブロック No.

E-6

クランクケース

'98 RS125R
2000 RS125R



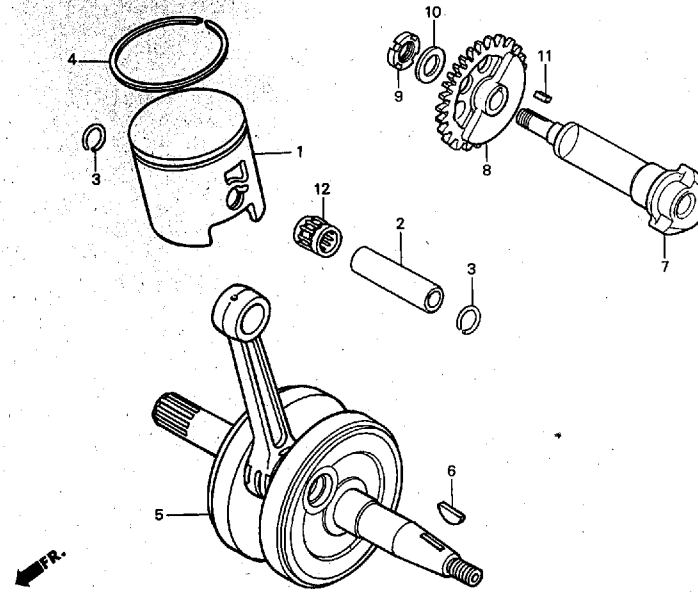
見出 番号	部品番号	部 品 名	希望小売 価格(円)	使用個数 '98 '00	備考	見出 番号	部品番号	部 品 名	希望小売 価格(円)	使用個数 '98 '00	備考
41	93301-06012-0A	ボルト, 6カク6×12	30	2 2							
42	93500-05028-0A	スクリュー, バン5×28	30	1 1							
43	93600-06012-0A	スクリュー, フラット6×12	30	2 2							
44	93892-03008-08	スクリューワッシャー3×8	30	6 6							
45	94301-10160	ピン, ノック10×16	70	2 2							
46	94303-06100	ピン, ノック6×10	60	2 2							
47	94303-08140	ピン, ノック8×14	60	2 2							
48	95002-02070	クリップ, チューブ(B7)	30	1 1							
49	96001-06012-00	ボルト, フランジ6×12	40	2 2							
50	96001-06025-07	ボルト, フランジ6×25	40	1 1							
51	96120-62030-00	ベアリング, ラジアルボール6203Z	450	2 2							
52	96120-62040-00	ベアリング, ラジアルボール6204Z	540	1 1							
53	96300-06022-00	ボルト, フランジ6×22	50	4 4							

ブロック No.

E-7

ピストン・クランクシャフト・
バランスー

'98 RS125R
2000 RS125R



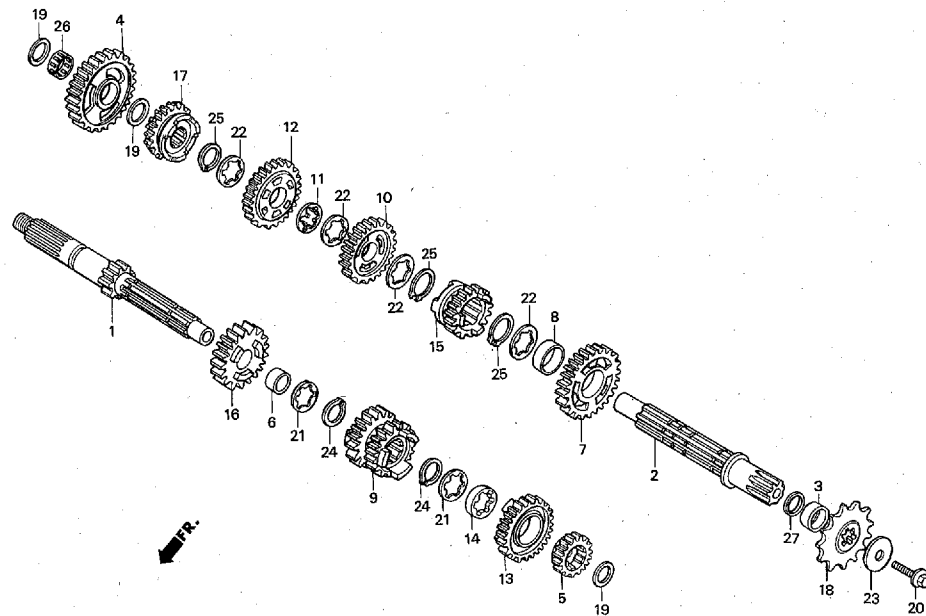
見出番号	部品番号	部品名	希望小売価格(円)	使用個数 '98 '00	備考	見出番号	部品番号	部品名	希望小売価格(円)	使用個数 '98 '00	備考
• 1	13100-NX4-780	ピストンCOMP.	4,950	1 1							
• 2	13111-KV3-000	ピン, ピストン	620	1 1							
• 3	13112-NX5-700	クリップ, ピストンピン15mm	70	2 2							
• 4	13121-NX5-701	リング, ピストン	1,260	1 1							
• 5	13300-NX4-680	クランクシャフトCOMP.	22,100	1 1							
•	13300-NX4-780	クランクシャフトCOMP.	22,100	1 (1)							
• 6	13331-360-000	キー, スペシャルウッドラフ25X14	190	1 1							
• 7	13421-NX4-700	シャフト, バランスー	6,500	1 1							
• 8	13431-NX4-000	ギヤー, バランスードリブン	5,500	1 1							
• 9	90231-KY4-900	ナット, ロック14mm	130	1 1							
• 10	90433-KEI-000	ワッシャー-14mm	120	1 1							
• 11	90701-NX5-000	キー-4X4X7	150	1 1							
• 12	91101-NX5-023	ベアリング, コンロッドスモールエンド	750	1 1							

ブロック No.

E-8

トランスミッション

'98 RS125R
2000 RS125R



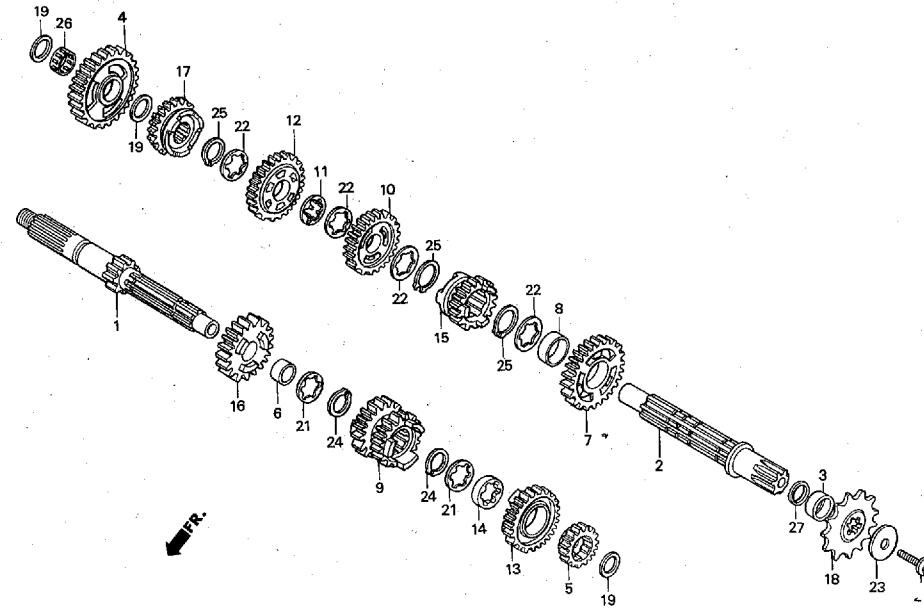
見出番号	部品番号	部品名	希望小売価格(円)	使用個数 '98 '00	備考	見出番号	部品番号	部品名	希望小売価格(円)	使用個数 '98 '00	備考
• 1	23211-NX4-000	シャフトCOMP., メイン	8,010	1 1	16T	•	23436-NX4-700	ギヤー, カウンターシャフトセカンドプラン6	5,700	(1) (1)	27T
•	23213-NX4-000	シャフトCOMP., メインプラン3	8,010	(1) (1)	16T	• 8	23432-NF4-750	カラー22X25X9	580	1 1	
•	23214-NX4-000	シャフトCOMP., メインプラン4	8,010	(1) (1)	17T	• 9	23441-NX4-000	ギヤー, メインシャフトサード/フォース	8,600	1 1	23T/24T
•	23215-NX4-000	シャフトCOMP., メインプラン5	8,010	(1) (1)	16T	•	23441-NX4-610	ギヤー, メインシャフトサード(プラン4), フォース(プラン3)	8,600	(1) (1)	22T/22T
• 2	23221-NX4-000	シャフト, カウンター	7,280	1 1		•	23442-NX4-000	ギヤー, メインシャフトサード(プラン2), フォース	8,600	(1) (1)	20T/24T
• 3	23225-NX4-000	カラー, カウンターシャフト	600	1 1		•	23442-NX4-610	ギヤー, メインシャフトサード(プラン4), フォース(プラン4)	8,600	(1) (1)	22T/21T
• 4	23411-NX4-000	ギヤー, カウンターシャフトファースト	5,800	1 1	30T	•	23443-NX4-000	ギヤー, メインシャフトサード, フォース(プラン3)	8,600	(1) (1)	23T/22T
•	23412-NX4-000	ギヤー, カウンターシャフトファーストプラン2	5,800	(1) (1)	31T	•	23443-NX4-610	ギヤー, メインシャフトサード(プラン4), フォース(プラン6)	8,600	(1) (1)	22T/20T
•	23413-NX4-000	ギヤー, カウンターシャフトファーストプラン3	5,800	(1) (1)	32T	•	23444-NX4-000	ギヤー, メインシャフトサード(プラン2), フォース(プラン3)	8,600	(1) (1)	20T/22T
•	23414-NX4-000	ギヤー, カウンターシャフトファーストプラン4	5,800	(1) (1)	30T	•	23444-NX4-610	ギヤー, メインシャフトサード(プラン6), フォース	8,600	(1) (1)	21T/24T
•	23415-NX4-000	ギヤー, カウンターシャフトファーストプラン5	5,800	(1) (1)	29T	•	23445-NX4-000	ギヤー, メインシャフトサード, フォース(プラン4)	8,600	(1) (1)	23T/21T
• 5	23421-NX4-000	ギヤー, メインシャフトセカンド	3,500	1 1	21T	•	23445-NX4-610	ギヤー, メインシャフトサード(プラン6), フォース(プラン3)	8,600	(1) (1)	21T/22T
•	23422-NX4-000	ギヤー, メインシャフトセカンドプラン2	3,500	(1) (1)	18T	•	23446-NX4-000	ギヤー, メインシャフトサードフォース(プラン6)	8,600	(1) (1)	23T/20T
•	23423-NX4-000	ギヤー, メインシャフトセカンドプラン3	3,500	(1) (1)	19T	•	23446-NX4-610	ギヤー, メインシャフトサード(プラン6), フォース(プラン4)	8,600	(1) (1)	21T/21T
•	23424-NX4-000	ギヤー, メインシャフトセカンドプラン4	3,500	(1) (1)	17T						
•	23425-NX4-000	ギヤー, メインシャフトセカンドプラン5	3,500	(1) (1)	18T						
6	23422-GB4-770	プッシュ20X9	470	1 1							
• 7	23431-NX4-700	ギヤー, カウンターシャフトセカンド	5,700	1 1	32T						
•	23432-NX4-700	ギヤー, カウンターシャフトセカンドプラン2	5,700	(1) (1)	29T						
•	23433-NX4-700	ギヤー, カウンターシャフトセカンドプラン3	5,700	(1) (1)	28T						
•	23434-NX4-700	ギヤー, カウンターシャフトセカンドプラン4	5,700	(1) (1)	29T						
•	23435-NX4-700	ギヤー, カウンターシャフトセカンドプラン5	5,700	(1) (1)	28T						

ブロック No.

E-8

トランスミッション

'98 RS125R
2000 RS125R



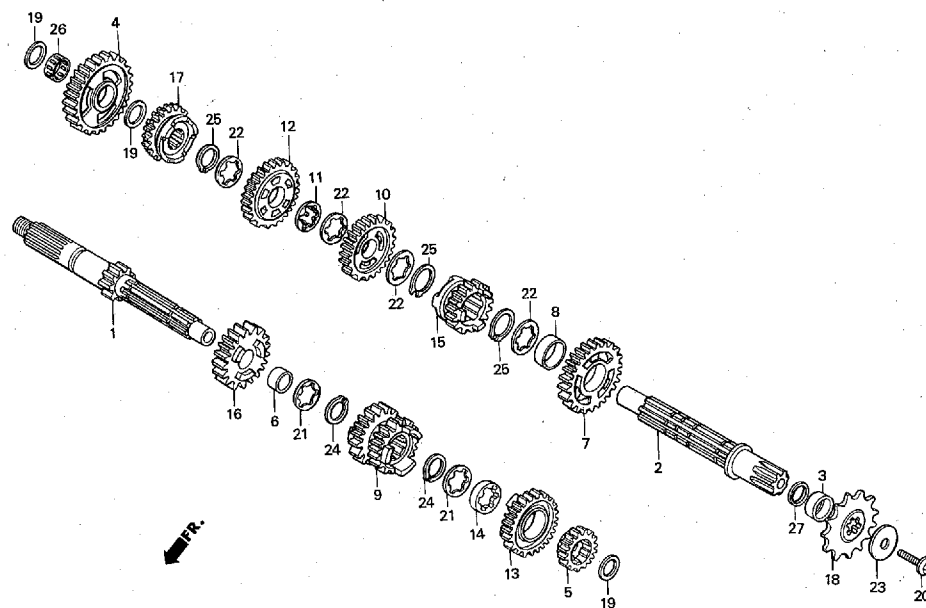
見出番号	部品番号	部品名	希望小売価格(円)	使用個数 '98 '00	備考	見出番号	部品番号	部品名	希望小売価格(円)	使用個数 '98 '00	備考
•	23447-NX4-000	ギヤー,メインシャフトサード(プラン2), フォース(プラン4)	8,600	(1) (1)	20T/21T	•	23473-NX4-000	ギヤー,メインシャフトフィフスプラン3	4,200	(1) (1)	23T
•	23447-NX4-610	ギヤー,メインシャフトサード(プラン6), フォース(プラン6)	8,600	(1) (1)	21T/20T	•	23474-NX4-000	ギヤー,メインシャフトフィフスプラン4	4,200	(1) (1)	20T
•	23448-NX4-000	ギヤー,メインシャフトサード(プラン2), フォース(プラン6)	8,600	(1) (1)	20T/20T	• 14	23478-NX4-770	カラー,メインシャフトフィフスギヤー	760	1 1	28T
•	23449-NX4-000	ギヤー,メインシャフトサード(プラン4),フォース	8,600	(1) (1)	22T/24T	• 15	23481-NX4-000	ギヤー,カウンターシャフトフィフス	5,600	1 1	28T
• 10	23451-NX4-680	ギヤー,カウンターシャフトサード	5,700	1 1	30T	•	23482-NX4-000	ギヤー,カウンターシャフトフィフスプラン2	5,600	(1) (1)	28T
•	23452-NX4-680	ギヤー,カウンターシャフトサードプラン2	5,700	(1) (1)	27T	•	23483-NX4-000	ギヤー,カウンターシャフトフィフスプラン3	5,600	(1) (1)	24T
•	23453-NX4-680	ギヤー,カウンターシャフトサードプラン3	5,700	(1) (1)	29T	•	23484-NX4-000	ギヤー,カウンターシャフトフィフスプラン4	5,600	(1) (1)	22T
•	23454-NX4-680	ギヤー,カウンターシャフトサードプラン4	5,700	(1) (1)	31T	• 16	23491-NX4-000	ギヤー,メインシャフトシックスス	4,300	1 1	24T
•	23455-NX4-680	ギヤー,カウンターシャフトサードプラン5	5,700	(1) (1)	29T	•	23492-NX4-000	ギヤー,メインシャフトシックススプラン2	4,300	(1) (1)	26T
•	23456-NX4-680	ギヤー,カウンターシャフトサードプラン6	5,700	(1) (1)	27T	•	23493-NX4-000	ギヤー,メインシャフトシックススプラン3	4,300	(1) (1)	27T
• 11	23456-KA3-000	ワッシャー,ロック	180	1 1		•	23494-NX4-000	ギヤー,メインシャフトシックススプラン4	4,300	(1) (1)	23T
• 12	23461-NX4-680	ギヤー,カウンターシャフトフォース	5,700	1 1	28T	• 17	23501-NX4-000	ギヤー,カウンターシャフトシックスス	5,600	1 1	24T
•	23462-NX4-680	ギヤー,カウンターシャフトフォースプラン2	5,700	(1) (1)	29T	•	23502-NX4-000	ギヤー,カウンターシャフトシックススプラン2	5,600	(1) (1)	27T
•	23463-NX4-680	ギヤー,カウンターシャフトフォースプラン3	5,700	(1) (1)	25T	•	23503-NX4-000	ギヤー,カウンターシャフトシックススプラン3	5,600	(1) (1)	26T
•	23464-NX4-680	ギヤー,カウンターシャフトフォースプラン4	5,700	(1) (1)	26T	• 18	23802-NX4-780	スプロケット,ドライブ16T	1,980	(1) (1)	
•	23465-NX4-680	ギヤー,カウンターシャフトフォースプラン5	5,700	(1) (1)	25T	•	23803-NX4-780	スプロケット,ドライブ16T	1,980	1 1	
•	23466-NX4-680	ギヤー,カウンターシャフトフォースプラン6	5,700	(1) (1)	23T	•	23804-NX4-780	スプロケット,ドライブ17T	1,980	(1) (1)	
• 13	23471-NX4-000	ギヤー,メインシャフトフィフス	4,200	1 1	26T	19	90452-115-000	ワッシャー17mm	105	3 3	1.0t
•	23472-NX4-000	ギヤー,メインシャフトフィフスプラン2	4,200	(1) (1)	25T	20	90103-426-000	ボルト,フランジ8X20	175	1 1	トルク3.2kgf-m オイル塗布
							90103-MW3-670	ボルト,フランジ8X20	100	(1) (1)	トルク3.2kgf-m オイル塗布

ブロック No.

E-8

トランスミッション

'98 RS125R
2000 RS125R



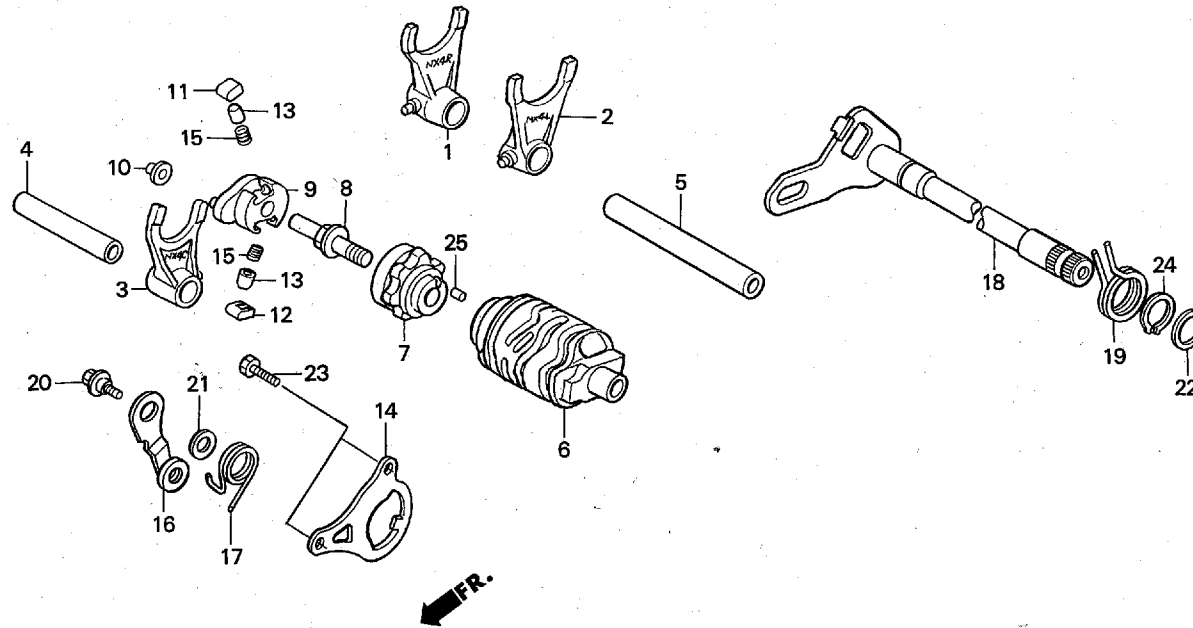
見出 番号	部品番号	部 品 名	希望小売 価格(円)	使用個数 '98 '00	備考	見出 番号	部品番号	部 品 名	希望小売 価格(円)	使用個数 '98 '00	備考
	21	90461-444-000	ワッシャー, スプライン20mm	175	2 2						
	22	90464-444-000	ワッシャー, スプライン22mm	175	4 4						
	23	90501-KA3-741	ワッシャー, スプリング8×40	245	1 1						
	24	90601-360-000	セットリング20mm	225	2 2						
	25	90602-360-000	セットリング22mm	225	3 3						
●	26	91021-NX4-771	ニードルベアリング17×20×9	360	1 1						
	27	91351-KA3-711	Oリング20mm	150	1 1						

ブロック No.

E-9

ギヤシフトフォーク・
ギヤシフトドラム

'98 RS125R
2000 RS125R



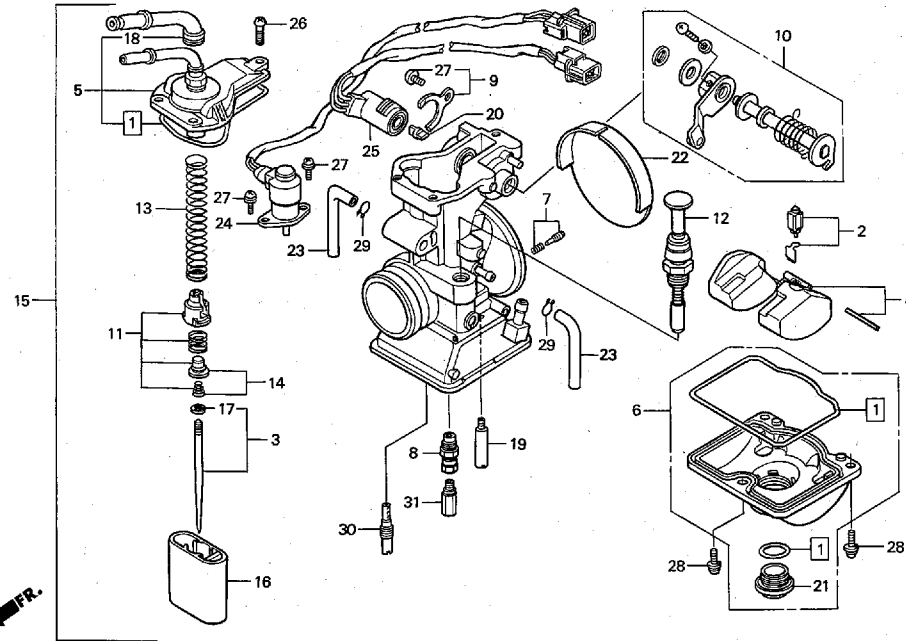
見出番号	部品番号	部品名	希望小売価格(円)	使用個数 '98 '00	備考	見出番号	部品番号	部品名	希望小売価格(円)	使用個数 '98 '00	備考
• 1	24211-NX4-000	フォーク, R. ギヤシフト	2,900	1 1		21	90435-HB3-000	ワッシャー-6.1mm	105	1 1	
• 2	24221-NX4-000	フォーク, L. ギヤシフト	2,900	1 1		22	90451-155-000	ワッシャー-14mm	130	1 1	
• 3	24231-NX4-000	フォーク, C. ギヤシフト	2,900	1 1		23	93301-06012-0A	ボルト, 6カク6×12	30	2 2	
• 4	24265-NX4-000	シャフト, シフトフォークM	560	1 1		24	94510-14000	サークリップ, エキスターナル14mm	30	1 1	
• 5	24266-NX4-000	シャフト, シフトフォークC	630	1 1		25	96220-40080	ローラー-4×8	15	1 1	
• 6	24311-NX4-000	ドラム, ギヤシフト	8,220	1 1							
7	24312-KA3-741	センター, シフトドラム	1,750	1 1							
8	24315-HA0-000	ピン, シフター	330	1 1							
9	24321-KZ4-620	シフター, ドラム	1,850	1 1							
10	24322-HA0-000	カラー シフター	185	1 1							
11	24324-KA3-711	ボールA, ラチェット	340	1 1							
12	24325-KA3-711	ボールB, ラチェット	340	1 1							
13	24326-KBH-901	プランジャー, ボール	260	2 2							
• 14	24328-NX4-000	プレート, ガイド	1,600	1 1							
15	24329-KA3-740	スプリング, ボールプランジャー	90	2 2							
16	24430-KA3-740	ストッパー-COMP., ドラム	650	1 1							
• 17	24435-NF4-760	スプリング, ドラムストッパー	160	1 1							
• 18	24610-NX4-000	スピンドルCOMP., シフト	2,700	1 1							
19	24651-KV3-000	スプリング, シフトリターン	220	1 1							
20	90022-MG8-000	ピボット, シフトドラムストッパーアーム	135	1 1							

ブロック No.

E-10

キャブレター

'98 RS125R
2000 RS125R



見出番号	部品番号	部品名	希望小売価格(円)	使用個数 '98 '00	備考	見出番号	部品番号	部品名	希望小売価格(円)	使用個数 '98 '00	備考
①	16010-NX4-780	ガスケットセット	1,200	1 1		● 8	16017-NX4-780	ホルダーセット,メインジェット	620	1 (1)	(ø3.6)
2	16011-KA3-741	バルブセット,フロート	1,600	1 1		●	16041-NX5-791	ホルダーセット,メインジェット	620	(1) 1	MARK37
③	16012-NX4-780	ニードルセット,ジェット1267/3466/2351/1159	950	1 (1)	67-34	●	16017-NX5-791	ホルダーセット,メインジェット	620	(1) (1)	MARK39
●	16201-NX4-780	ニードルセット,ジェット1265/3466/2351/1159	950	(1) (1)	65-34	● 9	16018-NX4-780	セットプレート,セット	250	1 1	
●	16202-NX4-780	ニードルセット,ジェット1266/3466/2351/1159	950	(1) (1)	66-34	● 10	16033-NX4-780	レバーCOMPセット,スロットル	18,600	1 1	
●	16203-NX4-780	ニードルセット,ジェット1268/3466/2351/1159	950	(1) 1	68-34						
④	16204-NX4-780	ニードルセット,ジェット1269/3466/2351/1159	950	(1) (1)	69-34	● 11	16037-NX4-781	スプリングセット,スロットル	750	1 1	
⑤	16205-NX4-780	ニードルセット,ジェット1270/3466/2351/1159	950	(1) (1)	70-34	● 12	16046-NX4-681	バルブセット,スタータ	1,860	1 1	
●	16206-NX4-780	ニードルセット,ジェット1271/3466/2351/1159	950	(1) (1)	71-34	●	16046-NX4-780	バルブセット,スタータ	1,860	1 —	
●	16207-NX4-780	ニードルセット,ジェット1272/3466/2351/1159	950	(1) (1)	72-34	● 13	16050-NX4-780	スプリング,コンプレッションコイル	530	1 1	
●	16230-NX4-780	ニードルセット,ジェット1265/3366/2350/1159	950	(1) (1)	65-33	● 14	16070-NX4-781	セットカラーセット,スプリング	450	1 1	
●	16231-NX4-780	ニードルセット,ジェット1266/3366/2350/1159	950	(1) (1)	66-33	● 15	16100-NX4-681	キャブレターASSY.	65,800	— 1	
●	16232-NX4-780	ニードルセット,ジェット1267/3366/2350/1159	950	(1) (1)	67-33	●	16100-NX4-781	キャブレターASSY.	65,800	1 —	
●	16233-NX4-780	ニードルセット,ジェット1268/3366/2350/1159	950	(1) (1)	68-33						
●	16234-NX4-780	ニードルセット,ジェット1269/3366/2350/1159	950	(1) (1)	69-33	● 16	16111-NX4-780	バルブ,スロットル#6.0	3,000	1 1	
●	16235-NX4-780	ニードルセット,ジェット1270/3366/2350/1159	950	(1) (1)	70-33	●	16112-NX4-780	バルブ,スロットル#5.0	3,000	(1) (1)	
●	16236-NX4-780	ニードルセット,ジェット1271/3366/2350/1159	950	(1) (1)	71-33	●	16113-NX4-780	バルブ,スロットル#5.5	3,000	(1) (1)	
●	16237-NX4-780	ニードルセット,ジェット1272/3366/2350/1159	950	(1) (1)	72-33	●	16114-NX4-780	バルブ,スロットル#6.5	3,000	(1) (1)	
● 4	16013-NX4-780	フロートセット	1,900	1 1		17	16115-GHB-610	クリップ,バー	90	1 1	
● 5	16014-NX4-780	トップセット	1,250	1 1		● 18	16118-121-014	キャップ,ケーブルシーリング	220	1 1	
● 6	16015-NX4-780	チャンバーセット,フロート	4,160	1 1		● 19	16121-NX4-780	ジェットCOMP.,パワージェット#35	990	(1) (1)	
● 7	16017-NX6-000	スクリューセット, A	680	1 1		●	16121-NX5-791	ジェットCOMP.,パワージェット#38	990	(1) (1)	
						●	16122-NX4-780	ジェットCOMP.,パワージェット#40	990	1 1	

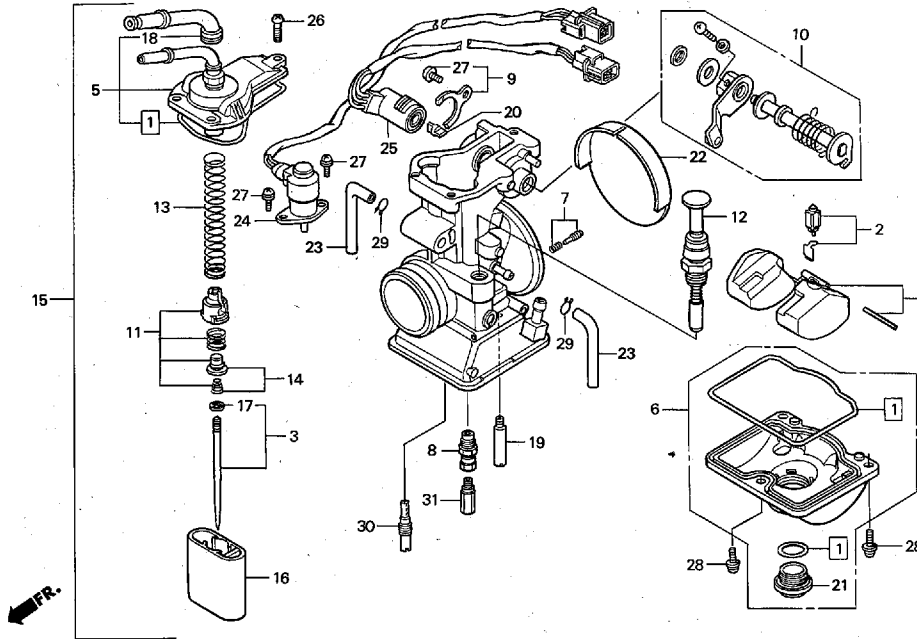
ブロック No.

E-10

キャブレター

'98 RS125R
2000 RS125R

SJ #38 a.B.
99103-1A3-0380



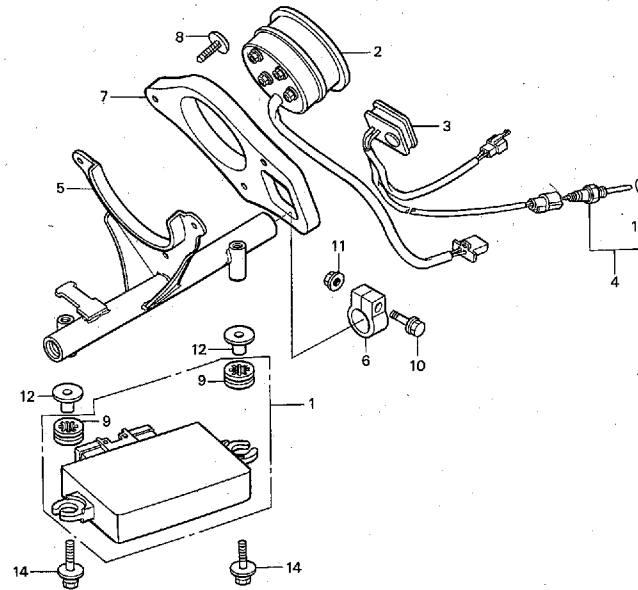
見出番号	部品番号	部品名	希望小売価格(円)	使用個数 '98 '00	備考	見出番号	部品番号	部品名	希望小売価格(円)	使用個数 '98 '00	備考
•	16122-NX5-791	ジェットCOMP., パワージェット#42	990	(1) (1)			99113-GHB-1520	ジェット, メイン#152	450	(1) (1)	
•	16124-NX4-780	ジェットCOMP., パワージェット#45	990	(1) (1)			99113-GHB-1550	ジェット, メイン#155	450	(1) (1)	
•	16123-NX5-791	ジェットCOMP., パワージェット#48	990	(1) (1)			99113-GHB-1580	ジェット, メイン#158	450	(1) (1)	
•	16126-NX4-780	ジェットCOMP., パワージェット#50	990	(1) (1)			99113-GHB-1600	ジェット, メイン#160	450	(1) (1)	
20	16145-MZ2-780	ジョイント, コネクター	420	1 1			99113-GHB-1620	ジェット, メイン#162	450	(1) (1)	
•	21 16162-NX4-780	ホールディングボルト	300	1 1			99113-GHB-1650	ジェット, メイン#165	450	(1) (1)	
•	22 16196-NX6-010	キャップ	1,480	1 1			99113-GHB-1680	ジェット, メイン#168	450	(1) (1)	
•	23 16199-NX4-780	エアイベントチューブ	220	2 2			99113-GHB-1700	ジェット, メイン#170	450	(1) (1)	
•	24 16200-NX4-780	バルブASSY., ソレノイド	2,500	1 1			99113-GHB-1720	ジェット, メイン#172	450	(1) (1)	
•	25 17135-NX4-780	センサーASSY., スロットル	3,600	1 1			99113-GHB-1750	ジェット, メイン#175	450	(1) (1)	
	26 93500-04012-0A	スクリューバン4X12	25	3 3			99113-GHB-1780	ジェット, メイン#178	450	(1) (1)	
	27 93892-04010-00	スクリューワッシャ4X10	30	3 3			99113-GHB-1800	ジェット, メイン#180	450	(1) (1)	
	28 93892-04014-18	スクリューワッシャ4X14	30	3 3			99113-GHB-1820	ジェット, メイン#182	450	(1) (1)	
	29 95002-02079	クリップB17, チューブ	30	2 2			99113-GHB-1850	ジェット, メイン#185	450	(1) (1)	
	30 99103-440-0400	ジェット, スロー#40	440	(1) (1)			99113-GHB-1880	ジェット, メイン#188	450	(1) (1)	
	99103-440-0420	ジェット, スロー#42	440	(1) (1)			99113-GHB-1900	ジェット, メイン#190	450	(1) (1)	
	99103-440-0450	ジェット, スロー#45	440	1 1			99113-GHB-1920	ジェット, メイン#192	450	(1) (1)	
	99103-440-0480	ジェット, スロー#48	440	(1) (1)			99113-GHB-1950	ジェット, メイン#195	450	(1) 1	
	99103-440-0500	ジェット, スロー#50	440	(1) (1)			99113-GHB-1980	ジェット, メイン#198	450	(1) (1)	
31	99113-GHB-1500	ジェット, メイン#150	450	(1) (1)			99113-GHB-2000	ジェット, メイン#200	450	(1) (1)	
						•	99113-GHB-2050	ジェット, メイン#205	450	(1) (1)	
						•	99113-GHB-2100	ジェット, メイン#210	450	1 (1)	
						•	99113-GHB-2150	ジェット, メイン#215	450	(1) (1)	

ブロック No.

F-1

メーター・メーターパネル

'98 RS125R
2000 RS125R



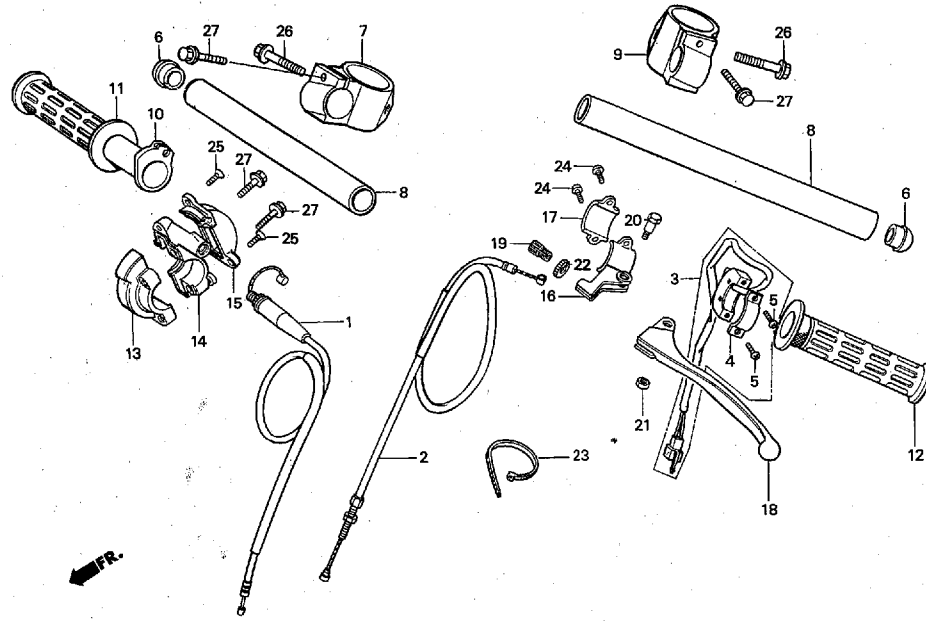
見出 番号	部品番号	部 品 名	希望小売 価格(円)	使用個数 '98 '00	備考	見出 番号	部品番号	部 品 名	希望小売 価格(円)	使用個数 '98 '00	備考
• 1	30400-NX4-781	ユニットASSY., エンジンコントロール	23,500	1 1							
• 2	37250-NF4-771	タコメーターASSY.	22,500	1 1							
•	37250-NX4-731	タコメーターASSY.	30,800	(1) (1)	OP						
• 3	37460-NX4-701	メーターASSY., ウォーターテンプ	8,000	1 1							
• 4	37870-NF4-611	センサーASSY., サーモウォーター	1,200	1 1							
• 5	50810-NX4-680	ステイCOMP., センターフロントカウル	6,700	— 1							
•	50810-NX4-700	ステイCOMP., センターフロントカウル	6,700	1 —							
• 6	50811-NF4-770	バンドD25	1,040	1 —							
•	50811-NX4-680	バンドD25	1,040	— 1							
• 7	50815-NX4-000	パネル, メーター	840	1 1							
• 8	50816-NX4-000	クリップ, クリスマスツリー	10	3 3							
9	80116-MR1-000	ラバー-B, リヤカウルマウンティング	105	2 2							
10	90004-GHB-670	ボルト, フランジ6×25	90	— 1							
	90005-GHB-690	ボルト, フランジ6×32	90	1 —							
11	90301-473-003	ナット, U, 6mm	210	1 —							
12	90502-KS5-000	カラー-19×6.2×13.5	140	2 2							
13	91307-PK2-005	Oリング1.5×9.5	85	1 1							
14	93404-06028-00	ボルトワッシャー-6×28	40	2 2							

ブロック No.

F-2

ケーブル・スイッチ・
ステアリングハンドル

'98 RS125R
2000 RS125R



見出 番号	部品番号	部 品 名	希望小売 価格(円)	使用個数 '98 '00	備考	見出 番号	部品番号	部 品 名	希 小売 価格(円)	使用個数 '98 '00	備考
• 1	17910-NX4-780	ケーブルCOMP., スロットル	1,150	1 1		• 21	90302-NX5-000	ナット, U, 6カク6mm	100	1 1	
• 2	22870-NX4-000	ケーブルCOMP., クラッチ	1,250	1 1		22	90321-KF0-000	ナット, フィキシング	390	1 1	
• 3	35130-NX4-000	スイッチASSY., キル	1,250	1 1		• 23	90651-NC8-000	タイラップ3.6×281	110	1 —	
4	35132-KR5-013	プレート, セッティング	145	1 1		24	93500-05016-0A	スクリュー, パン5×16	25	2 2	
5	35133-KJ2-003	スクリュー, パン4×12	75	2 2		25	93700-04010-0G	スクリュー, オーバル4×10	25	2 2	
• 6	53105-NF4-770	キャップ, ハンドルパイプ	340	2 2		26	95801-08030-00	ボルト, フランジ8×30	50	2 2	
• 7	53110-NX4-000	ホルダー, R. ハンドル	5,800	1 1		27	96001-06022-00	ボルト, フランジ6×22	50	4 4	
• 8	53111-NX4-000	パイプ, ハンドル	1,950	2 2							
• 9	53120-NX4-000	ホルダー, L. ハンドル	5,800	1 1							
• 10	53141-NF4-003	パイプ, スロットルグリップ	1,300	1 1							
11	53165-422-000	グリップ, R. ハンドル	580	1 1							
12	53166-422-000	グリップ, L. ハンドル	580	1 1							
13	53167-KS6-000	ハウジングA, グリップ	1,000	1 1							
14	53168-KS6-000	ハウジングB, グリップ	1,000	1 1							
15	53169-ML3-790	カバーB, ハウジング	400	1 1							
16	53172-430-003	ブラケット, L. ハンドルレバー	2,050	1 1							
17	53173-376-000	ホルダー, レバーブラケット	600	1 1							
18	53178-399-700	レバー, L. ステアリングハンドル	1,250	1 1							
19	53192-KA3-700	ボルト, ワイヤアジャスト	380	1 1							
20	90114-310-000	ボルト, ハンドルレバーピボット	250	1 1							

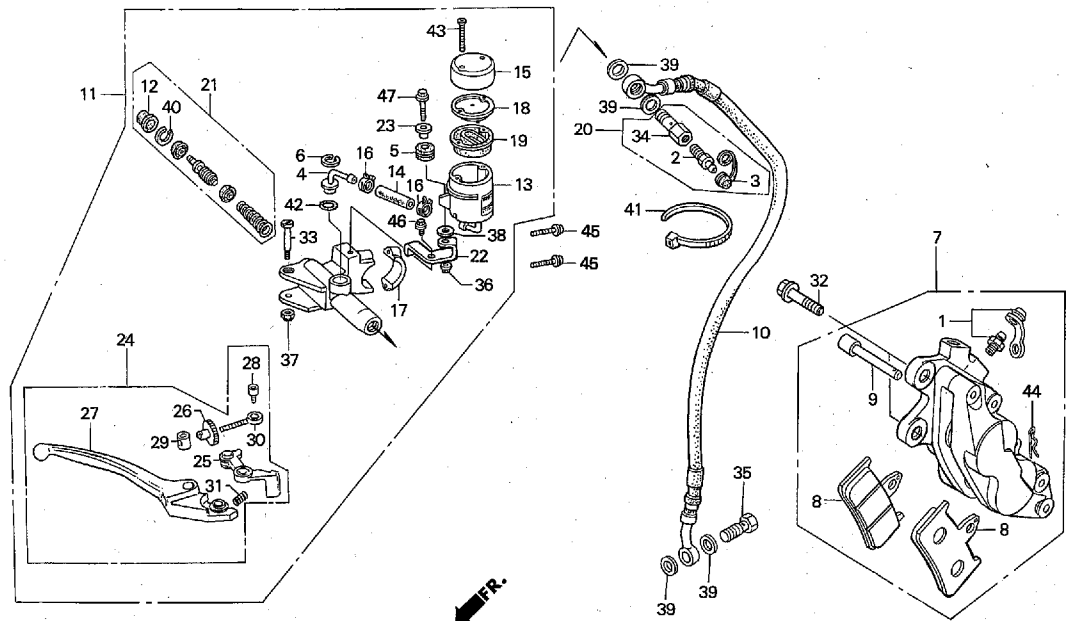
ブロック No.

F-3

フロントブレーキキャリパー・ フロントブレーキマスターシリンダー

'98 RS125R
2000 RS125R

'98, '97モデルのパッドCOMP.
をFCディスク('95, '96モデル
用)に使用しない事。



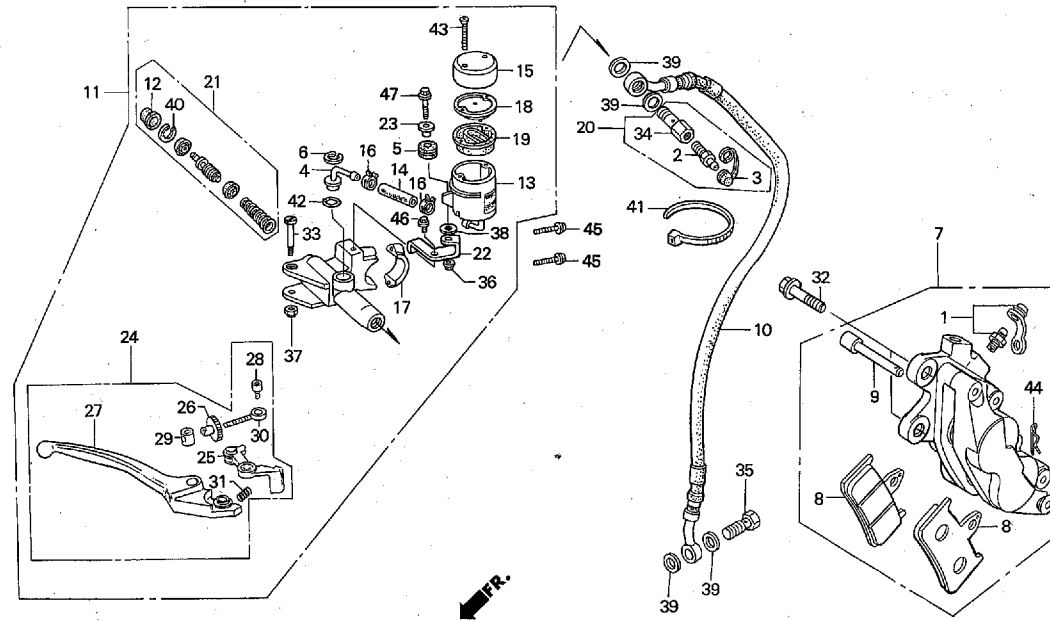
見出 番号	部品番号	部品名	希望小売 価格(円)	使用個数 '98 '00	備考	見出 番号	部品番号	部品名	希望小売 価格(円)	使用個数 '98 '00	備考
• 1	43352-NX5-004	ブリーダーCOMP.	350	1 1		21	45530-471-831	シリンダーセット, マスター	1,750	1 1	
2	43352-568-003	スクリュー, ブリーダー	205	1 1		• 22	45550-NX4-003	ステイ, フロントマスターシリンダー	500	1 1	
3	43353-461-771	キャップ, ブリーダー	150	1 1		23	50324-425-010	カラー6.3X13	175	1 1	
4	43503-KS6-701	コネクター	360	1 1		24	53170-MW0-006	レバーASSY., R. ハンドル	1,850	1 1	
5	43516-HA2-000	ラバー, オイルカップマウンティング	135	1 1		• 25	53171-MW0-006	ノッカー, マスターシリンダー	720	1 1	
6	43517-KS6-701	サークリップ, リヤーマスターシリンダー	120	1 1		26	53172-KV0-006	アジャスター, R. ハンドルレバー	300	1 1	
• 7	45100-NX4-770	キャリパーASSY., R. フロント	25,000	1 1		• 27	53175-MW0-006	レバー, R. ハンドル	1,450	1 1	
• 8	45105-NX4-770	パッドCOMP., ブレーキ	3,230	2 2	SUSディスク用	28	53177-KV0-006	ボルト, レバーソケット5X5	135	1 1	
• 9	45109-NX5-004	ピン, ハンガー	400	1 1		29	53179-KV0-006	ジョイント, レバー	120	1 1	
• 10	45125-NX4-003	ホース, フロントブレーキ	3,400	1 1		30	53180-KV0-006	ボルト, アジャスティング	230	1 1	
• 11	45500-NX4-003	マスターシリンダーASSY., フロントブレーキ	11,000	1 1		31	53181-KV0-006	スプリング, ハンドルレバー	100	1 1	
12	45504-410-003	ブーツCOMP.	350	1 1		• 32	90111-NX4-000	ボルト, フランジ10X31	350	2 2	
13	45511-KV3-016	カップCOMP., オイル	1,050	1 1		33	90114-MA5-671	ボルト, ハンドルレバー	280	1 1	
14	45512-MR7-006	ホース, マスターシリンダーオイル	265	1 1		• 34	90145-NF4-650	ボルト, オイルブリーダー	900	1 1	
15	45513-KV3-006	キャップ, オイルカップ	850	1 1		• 35	90145-NX5-004	オイルボルト10X19	700	1 1	
16	45514-KV3-006	クランプ, マスターシリンダーオイルホース	410	2 2		36	90301-MG3-000	ナット, U, 6mm	190	1 1	
17	45517-166-006	ホルダー, マスターシリンダー	550	1 1		• 37	90302-NX5-000	ナット, U, 6カク6mm	100	1 1	
18	45518-KV3-006	プレート, ダイヤフラム	360	1 1		38	90473-147-000	ワッシャー6X16	95	1 1	
19	45520-KV3-006	ダイヤフラム	390	1 1		39	90601-ZE1-000	ワッシャ, ドレンプラグ10mm	50	4 4	
• 20	45530-NF4-650	ボルトASSY., オイルブリーダー	1,200	1 1		40	90651-MA5-671	サークリップ	120	1 1	

ブロック No.

F-3

フロントブレーキキャリパー・
フロントブレーキマスターシリンダー

'98 RS125R
2000 RS125R



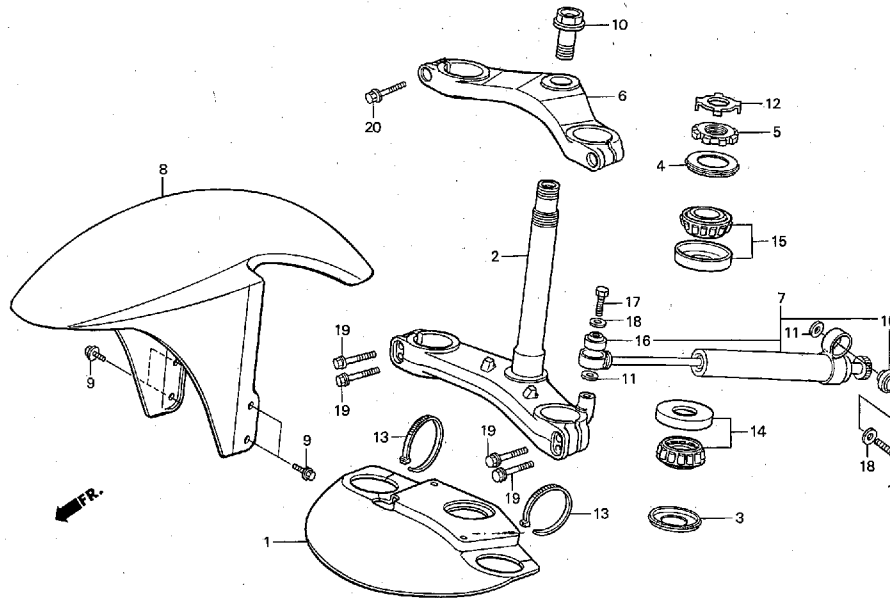
見出 番号	部品番号	部品名	希望小売 価格(円)	使用個数 '98 '00	備考	見出 番号	部品番号	部品名	希望小売 価格(円)	使用個数 '00	備考
• 41	90652-ND5-000	タイラップ2.4×92	60	1	—						
42	91212-422-006	Oリング14.8×2.4	125	1	1						
43	93600-04050-1G	スクリュー、フラット4×50	30	2	2						
44	94251-05000	ピン、ロック5MM	30	1	1						
45	95801-06025-00	ボルト、フランジ6×25	40	2	2						
46	96300-06012-07	ボルト、フランジ6×12	40	1	1						
47	96300-06028-07	ボルト、フランジ6×28	50	1	1						

ブロック No.

F-4

ステアリングシステム・
ステアリングダンパー・
フロントフェンダー

'98 RS125R
2000 RS125R



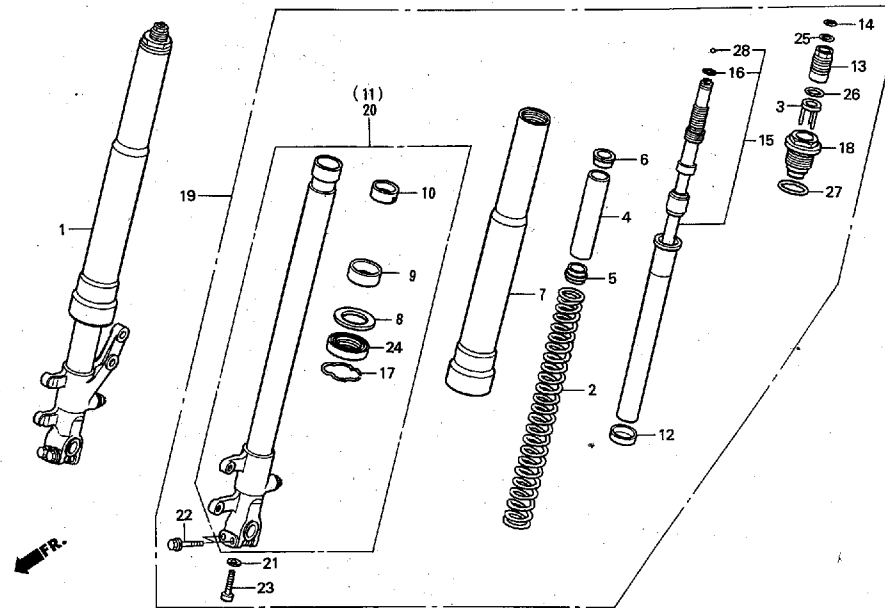
見出 番号	部品番号	部品名	希望小売 価格(円)	使用個数 '98 '00	備考	見出 番号	部品番号	部品名	希望小売 価格(円)	使用個数 '98 '00	備考
• 1	50820-NX4-000	カバー, ステアリングアンダー	2,200	1 1		19	95801-08028-00	ボルト, フランジ8×28	50	4 4	
• 2	53200-NX4-000	ステムCOMP., ステアリング32.5	26,800	1 1		20	95801-08032-00	ボルト, フランジ8×32	50	2 2	
• 3	53200-NX4-610	ステムCOMP., ステアリング30	26,800	(1) (1)							
• 3	53214-KZ4-701	ダストシール, ステアリングヘッド	235	1 1							
• 4	53214-430-003	ダストシール, ステアリングヘッド	360	1 1							
• 5	53229-NX4-000	スレッド, ステアリング	1,500	1 1							
• 6	53230-NX4-000	ブリッジ, フォークトップ32.5	16,800	1 1							
• 6	53230-NX4-610	ブリッジ, フォークトップ30	16,800	(1) (1)							
• 7	53700-NF4-900	ダンパーASSY., ステアリング	12,500	1 1							
• 8	61100-NX4-770	フェンダー, フロント	11,000	1 1							
• 9	90108-GK1-000	ボルト, フランジ6×12	95	4 4							
• 10	90303-NX4-000	ボルト, ステアリングシステム	700	1 1							
• 11	90465-MC4-000	ワッシャー8mm	120	2 2							
• 12	90506-NX4-000	ストッパー, ステアリングスレッド	350	1 1							
• 13	90651-NC8-000	タイラップ3.6×281	110	2 2							
• 14	91015-KZ4-701	ベアリング, ヘッドパイプ	1,550	1 1							
• 15	91015-425-831	ベアリング, ヘッドパイプアッパー	1,700	1 1							
• 16	91060-NL0-003	ベアリング, スフェリカル8mm	3,120	2 2							
• 17	92201-08032-0A	ボルト, 6カク8×32	40	2 2							
• 18	94102-08000	ワッシャー, プレイン8mm	25	2 2							

ブロック No.

F-5

フロントフォーク

'98 RS125R
2000 RS125R



見出 番号	部品番号	部 品 名	希望小売 価格(円)	使用個数 '98 '00	備考	見出 番号	部品番号	部 品 名	希望小売 価格(円)	使用個数 '98 '00	備考
• 1	51400-NX4-771	フォークASSY., R. フロント	35,000	1 1		• 19	51500-NX4-771	フォークASSY., L. フロント	35,000	1 1	
• 2	51401-NX4-003	スプリング, フロントフォーク	4,000	2 2	K=0.6	• 20	51520-NX4-771	パイプCOMP., L. スライド	17,000	1 1	
• 3	51402-NX4-003	スプリング, フロントフォークH	4,000	(2) (2)	K=0.65	21	52442-KA3-711	ワッシャー, スペシャル10mm	90	2 2	
• 4	51403-NX4-003	スプリング, フロントフォークS	4,000	(2) (2)	K=0.55	22	90107-KF0-000	ボルト, フランジ8×40	135	4 4	
• 5	51404-NF5-611	プレートCOMP., スプリングアジャスト	150	2 2		23	90126-MR7-003	ボルト, ソケット10×35	410	2 2	
• 6	51404-NX4-003	カラー, スプリング	150	2 2		• 24	91255-NX4-771	オイルシール35×48×11	480	2 2	
• 7	51405-NX4-003	プレート, スプリングジョイント	360	2 2		25	91311-MR7-003	Oリング13.8×2.4	120	2 2	
• 8	51406-NX4-003	ストッパー, スプリングシート	290	2 2		• 26	91351-NF5-611	Oリング23.7×2.4	100	2 2	
• 9	51410-NX4-701	チューブ, アウター	14,000	2 2		27	91356-KA4-711	Oリング35.2×2.4	155	2 2	
• 10	51412-422-003	リング, バックアップ	270	2 2		28	96211-04000	ボール, スチール#4	10	2 2	
• 11	51414-NX4-701	ブッシュ, ガイド	510	2 2							
• 12	51415-NX4-701	ブッシュ, スライド	510	2 2							
• 13	51420-NX4-771	パイプCOMP., R. スライド	17,000	1 1							
• 14	51421-MW4-003	プレート, センターリング	240	2 2							
• 15	51422-NF5-611	アジャスター, スプリング	400	2 2							
• 16	51423-NF5-611	リングB, ストッパー	50	2 2							
• 17	51430-NX4-771	ダンパーCOMP., フロント	12,500	2 2							
• 18	51436-NF5-761	エキスパンダー	530	2 2							
	51447-KL4-951	リング, オイルシールストップ	125	2 2							
	51454-NX4-003	ボルト, フロントフォーク	1,000	2 2							

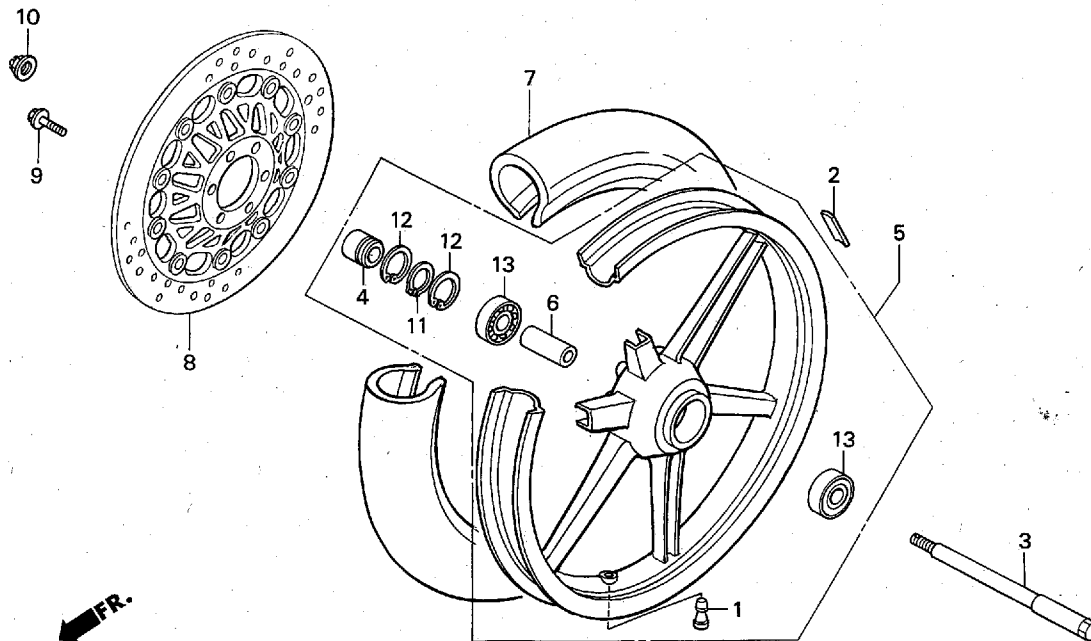
ブロック No.

F-6

フロントホイール

'98 RS125R
2000 RS125R

'98, '97モデルのパッドCOMP.
をFCディスク('95, '96モデル
用)に使用しない事。



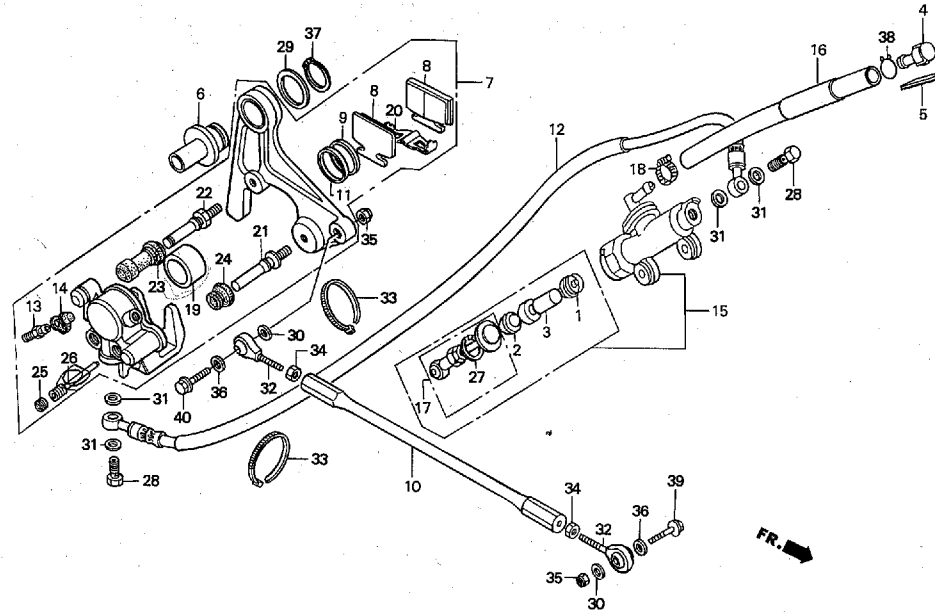
見出番号	部品番号	部品名	希望小売 価格(円)	使用個数 '98 '00	備考	見出番号	部品番号	部品名	希望小売 価格(円)	使用個数 '98 '00	備考
• 1	42704-NF5-710	バルブ, ホイール	1,010	(1) (1)	アルミ						
	42753-ML7-004	バルブ, リム(DUM)	370	1 1							
• 2	42720-NC8-000	ウェイト, バランサー-10G	60	N N							
•	42721-NC8-000	ウェイト, バランサー-20G	120	N N							
• 3	44301-NX4-000	アクスル, フロントホイール	2,810	1 1							
• 4	44303-NF4-000	カラー, フロントホイールサイド	890	1 1							
• 5	44600-NF4-650	ホイールセット, フロント(2.50X17)	60,000	1 1							
• 6	44620-NF4-000	カラー, フロントホイールディスタンス	470	1 1							
7	—	タイヤ, フロント90/575R17(BS)	—	— 1	HRC非売品						
	—	タイヤ, フロント90/65R17(DUNLOP)	—	1 —	HRC非売品						
• 8	45120-NX4-681	ディスクCOMP., Rフロントブレーキ	16,300	1 1	SUS(スチール)						
•	45120-NX4-771	ディスクCOMP., フロントブレーキ	16,300	1 —	SUS(スチール)						
9	90003-MC7-000	ボルト, フランジ6X20	145	6 6							
•	90113-ND5-761	ボルト, フランジ6X20	240	(6) (6)	ワイヤーロック穴付						
10	90305-GE8-003	ナット, U, 14mm	185	1 1							
• 11	90651-NF4-000	サークリップ, エキスターナル26mm	220	1 1							
• 12	90652-NF4-000	サークリップ, インターナル35mm	220	2 2							
13	96140-62020-10	ベアリング, ラジアルボール6202U	440	2 2							

ブロック No.

F-7

リヤブレーキキャリパー・
リヤブレーキマスターシリンダー

'98 RS125R
2000 RS125R



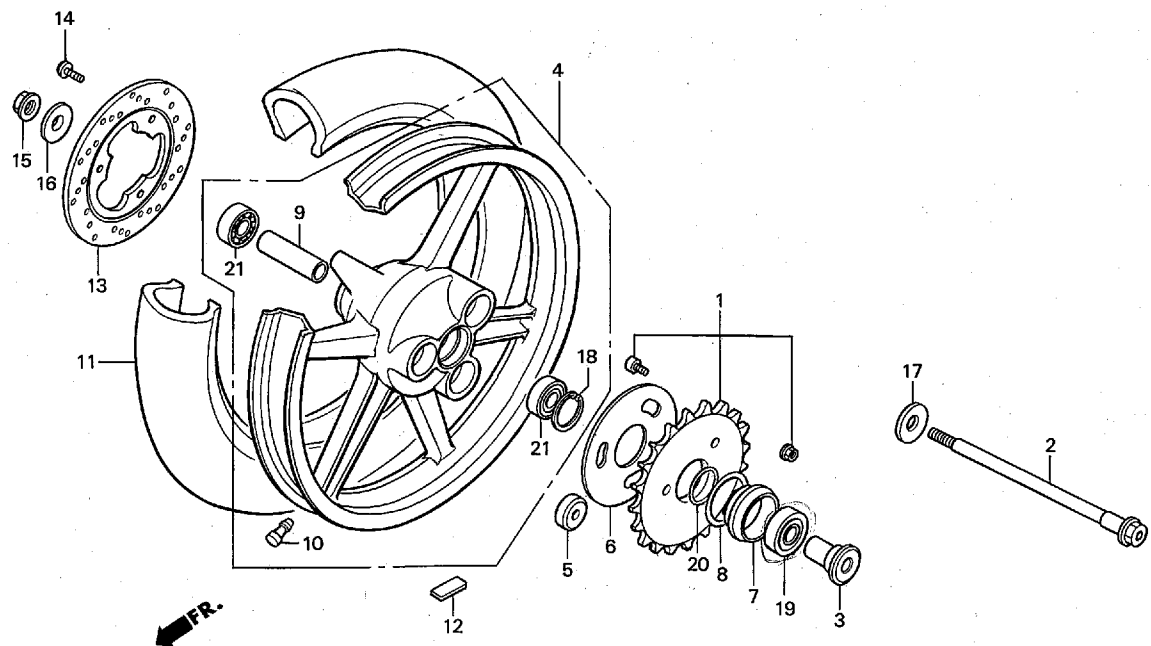
見出 番号	部品番号	部 品 名	希望小売 価格(円)	使用個数 '98 '00	備考	見出 番号	部品番号	部 品 名	希望小売 価格(円)	使用個数 '98 '00	備考
• 1	04601-ND5-760	カップ,プライマリー	370	1 1		21	45131-HA5-672	ボルトA, ピン	410	1 1	
• 2	04602-ND5-760	カップ,セカンダリー	370	1 1		22	45131-166-016	ボルト, ピン	210	1 1	
• 3	04603-NF4-770	ピストン,リヤ	1,560	1 1		23	45132-166-016	ブッシュブーツ, ピン	155	1 1	
4	17370-419-700	プラグ,ブリーザーチューブ	145	1 1		24	45133-MA3-006	ブーツB	185	1 1	
5	19105-MR8-300	クッション,リザーブタンク	80	1 1		25	45203-MG3-016	プラグ,ピン	155	2 2	
• 6	42305-NX4-000	カラー,キャリパーブラケット	1,250	1 1		26	45215-GE2-016	ピン,ハンガー	330	2 2	
• 7	43100-NF5-611	キャリパーASSY.,リヤ	17,500	1 1		27	46182-500-013	サークリップ,マスターシリンダー	105	1 1	
• 8	43105-NF5-611	パッドCOMP.	2,000	2 2		28	90145-MS9-612	ボルト,オイル10×22	300	2 2	
9	43109-MA3-006	ダストシール	210	1 1		29	90475-425-000	ワッシャー,スラスト30mm	155	1 1	
• 10	43111-NX4-000	ロッド,リヤブレーキトルク	2,000	1 1		30	90485-GB4-790	ワッシャー8mm	90	2 2	
11	43209-MA3-006	シール,ピストン	215	1 1		31	90601-ZE1-000	ワッシャー,プラグドレン10mm	50	4 4	
• 12	43310-NX4-003	ホース,リヤブレーキ	1,450	1 1		• 32	91048-NC5-000	ロッドエンド8mm	1,350	2 2	
13	43352-568-003	スクリュウ,ブリーダー	205	1 1		33	91058-MG9-681	バンド,セルフロック	115	2 2	
14	43353-461-771	キャップ,ブリーダー	150	1 1		34	94002-08000-0S	ナット,6カク8mm	30	2 2	
• 15	43500-NF4-770	マスターシリンダーASSY.,リヤ	10,300	1 1		35	94050-08000	ナット,フランジ8mm	35	2 2	
• 16	43503-NX4-000	ビニールチューブ9×13×275	150	1 1		36	94102-08000	ワッシャー,ブレイン8mm	25	2 2	
• 17	43504-NF4-770	ロッドASSY.	2,700	1 1		37	94510-30000	サークリップ,エキスターナル30mm	55	1 1	
• 18	43541-ND5-750	クランプ	250	1 1		38	95002-02120	クリップ,チューブ(B12)	35	1 1	
19	45107-GM9-711	ピストン	960	1 1		39	95801-08032-00	ボルト,フランジ8×32	50	1 1	
20	45108-GM9-741	パッドスプリング	280	1 1		40	95801-08035-00	ボルト,フランジ8×35	50	1 1	

ブロック No.

F-8

リヤホイール

'98 RS125R
2000 RS125R



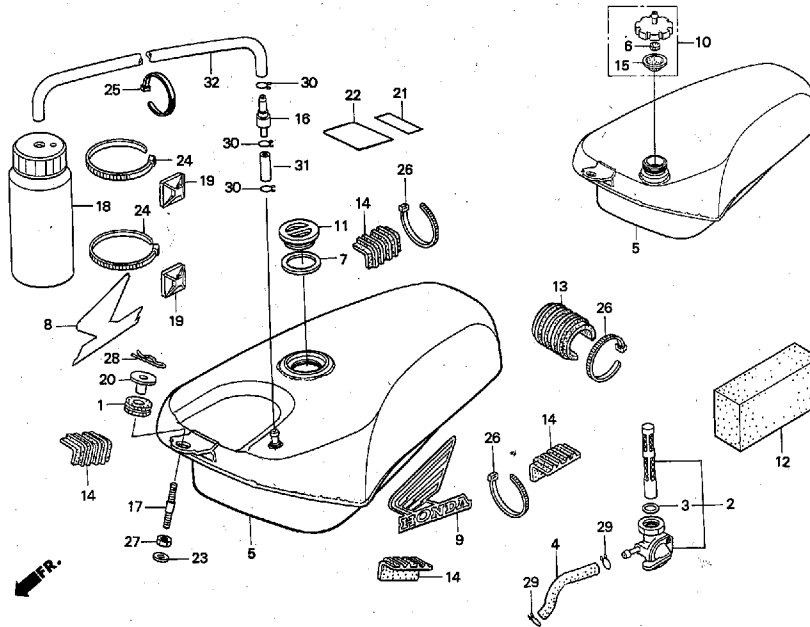
見出番号	部品番号	部品名	希望小売価格(円)	使用個数 '98 '00	備考	見出番号	部品番号	部品名	希望小売価格(円)	使用個数 '98 '00	備考
• 1	41102-NF4-760	スプロケットASSY., ファイナルドリブン	6,240	(1) (1)	32T	11	---	タイヤ, リヤ-120/595 R17 (BS)	---	---	1 HRC非売品
•	41103-NF4-760	スプロケットASSY., ファイナルドリブン	6,240	(1) (1)	33T		---	タイヤ, リヤ-120/60 R17 (DUNLOP)	---	1	1 HRC非売品
•	41104-NF4-760	スプロケットASSY., ファイナルドリブン	6,240	(1) (1)	34T	• 12	42720-NC8-000	ウェイト, バランサー-10G	60	N	N
•	41105-NF4-760	スプロケットASSY., ファイナルドリブン	6,240	(1) (1)	35T	•	42721-NC8-000	ウェイト, バランサー-20G	120	N	N
•	41106-NF4-760	スプロケットASSY., ファイナルドリブン	6,240	1 1	36T	• 13	43122-NF5-760	ディスク, ブレーキ	10,800	1	1 SUS(スチール)
•	41107-NF4-760	スプロケットASSY., ファイナルドリブン	6,240	(1) (1)	37T	14	90105-KR3-000	ボルト, フロントディスク8×24	200	3	3
•	41108-NF4-760	スプロケットASSY., ファイナルドリブン	6,240	(1) (1)	38T	15	90305-GE8-003	Uナット14mm	185	1	1
•	41109-NF4-760	スプロケットASSY., ファイナルドリブン	6,240	(1) (1)	39T	• 16	90411-NX4-000	ワッシャー14×32×1	200	1	1
•	41110-NF4-760	スプロケットASSY., ファイナルドリブン	6,240	(1) (1)	40T	• 17	90456-NX4-000	ワッシャー18×32×1	200	1	1
• 2	42301-NX4-000	アクスル, リヤホイール	3,540	1 1		• 18	90652-NF4-000	サークリップ, インターナル35mm	220	1	1
• 3	42304-NX4-000	カラー, リヤホイールサイド	950	1 1		• 19	91052-NF4-000	ベアリング, ラジアルボール6904UU	950	1	1
• 4	42600-NX4-000	ホイールセット, リヤ(3.50×17)	67,000	1 1		• 20	91357-964-006	Oリング31mm	135	1	1
• 5	42615-ND5-750	ラバー, リヤホイールダンパー	570	3 3		21	96140-62020-10	ベアリング, ラジアルボール6202U	440	2	2
• 6	42616-NF4-000	ワッシャー, スプロケット	1,510	1 1							
• 7	42617-NF4-770	カラー, スプロケット	1,610	1 1							
• 8	42618-NF4-000	ワッシャー, スプロケットカラー-0.2	370	N N							
•	42619-NF4-000	ワッシャー, スプロケットカラー-0.3	370	N N							
• 9	42620-NX4-000	カラー, リヤホイールディスタンス	700	1 1							
• 10	42704-NF5-710	バルブ, ホイール	1,010	(1) (1)	アルミ						
	42753-ML7-004	バルブ, リム	370	1 1							

ブロック No.

F-9

フューエルタンク

'98 RS125R
2000 RS125R



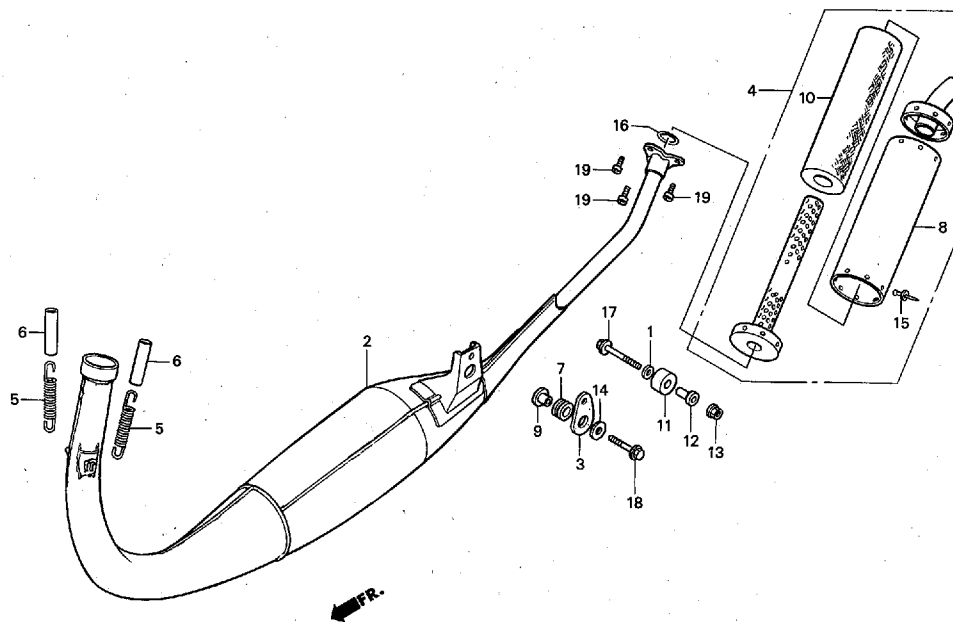
見出番号	部品番号	部品名	希望小売価格(円)	使用個数 '98 '00	備考	見出番号	部品番号	部品名	希望小売価格(円)	使用個数 '98 '00	備考
1	15604-MG7-000	グロメット, オイルクーラー	145	1 1		20	80115-GS3-000	サイドカラー, リヤフェンダー	115	1 1	
2	16950-NF5-003	コックASSY., フューエル	1,600	1 1		21	87207-NX4-770	マーク, コーシオン	100	1 1	
3	16958-MA1-731	Oリング10.6×1.3	210	1 1		22	87208-ND4-000	マーク, コーシオン	100	1 1	
4	16960-NX4-700	チューブ, フューエル	250	1 1		23	90443-GC8-000	ワッシャー, スラスト8mm	120	1 1	
5	17510-NX4-000	タンクCOMP., フューエル	62,000	1 -		24	90651-NC8-000	タイラップ3.6×281	110	2 2	
6	17510-NX4-680	タンクCOMP., フューエル	72,000	- 1		25	90652-ND5-000	タイラップ2.4×92	60	1 1	
7	17512-ND5-750	フィルター, フューエルキャップ	290	1 1		26	91058-MG9-681	バンド, セルフロック	115	3 3	
8	17515-NX5-770	パッキン, フューエルキャップ	1,450	- 1		27	94002-08000-0S	ナット, 6カク8mm	30	1 1	
9	17516-NF4-610	ウイングマーク, R. サイド	550	1 1		28	94252-10100	ピン, ロック10mm	40	1 1	
10	17517-NF4-610	ウイングマーク, L. サイド	550	1 1		29	95002-02120	クリップ, チューブ(B12)	35	2 2	
11	17520-NF4-750	キャップASSY., フューエルタンク	1,250	1 1		30	95002-45000	クリップ, チューブ(C8)	25	3 3	
12	17521-NX4-680	キャップ, フューエルタンク	3,850	- 1		31	95003-10003-31	ビニールチューブ5×8×30	非売品	1 1	内径φ5×30mm
13	17522-NF5-690	スポンジ, バッフル	680	3 3		32	95003-10060-31	ビニールチューブ5×8×600	非売品	1 1	内径φ5×600mm
14	17528-NC8-000	ラバー, フューエルタンクマウントリヤ	420	1 1							
15	17528-NF4-000	ラバー, フューエルタンクマウントB	500	4 4							
16	17624-430-000	パッキン, フューエルキャップ	290	1 1							
17	17625-NF4-003	バルブCOMP., チェック	370	1 1							
18	17629-NX4-000	ピン, タンクマウント	210	1 1							
19	19602-NF4-810	タンク, キャッチ250	530	1 1							
20	32114-NF4-780	タイラップベース	160	2 2							

ブロック No.

F-10

エキパンジョンチャンバー・
チェーンローラー

'98 RS125R
2000 RS125R



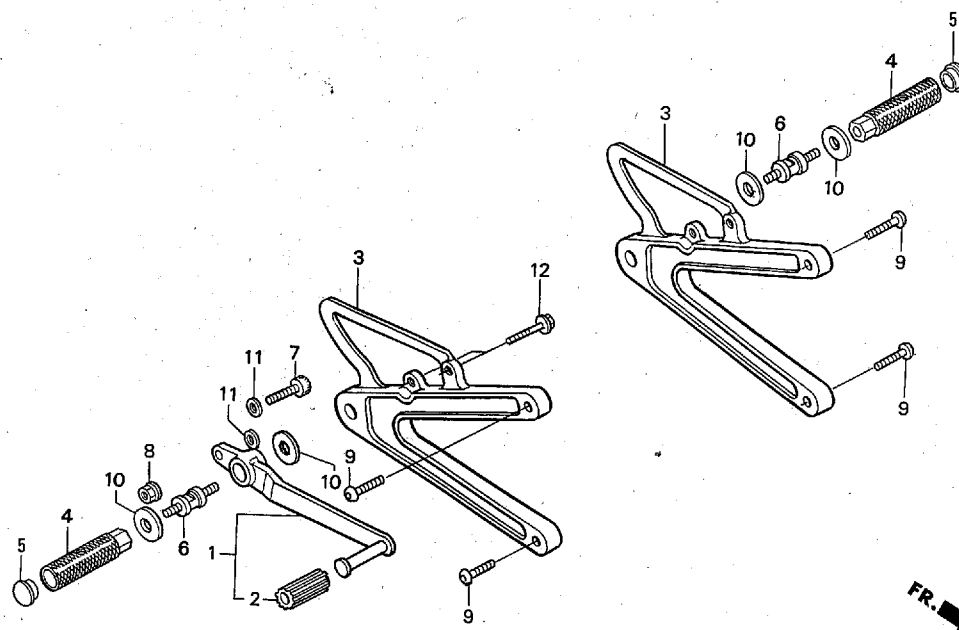
見出 番号	部品番号	部 品 名	希望小売 価格(円)	使用個数 '98 '00	備考	見出 番号	部品番号	部 品 名	希望小売 価格(円)	使用個数 '98 '00	備考
1	17936-921-000	ワッシャー,ピボット.....	55	1 1							
• 2	18310-NX4-771	エキパンジョンチャンバー-COMP.	52,000	1 1							
3	18325-KS6-000	ステイ,チャンパーリヤー.....	620	1 1							
• 4	18330-NX4-780	サイレンサー-ASSY.	11,000	1 1							
5	18332-KS6-000	スプリング,エキゾーストパイプ.....	330	2 2							
• 6	18333-ND4-760	チューブ,スプリング.....	470	2 2							
7	18334-KA3-830	ラバー,サイレンサー.....	145	1 1							
• 8	18334-NX4-780	ボディ,アウター.....	4,800	1 1							
9	18336-KS6-700	カラー,サイレンサーマウント.....	230	1 1							
• 10	18336-NX4-780	グラスウール.....	1,700	1 1							
11	52158-HB5-003	ローラー,チェーン.....	710	1 1							
• 12	52159-NX4-000	カラー,チェーンローラー.....	450	1 1							
13	90301-473-003	ナット,U,6mm.....	210	1 1							
14	90506-430-000	ワッシャー,フェンダーマウンティング.....	135	1 1							
• 15	91081-NF4-003	リベット,ブラインド3.2.....	10	16 16							
16	91361-MT3-003	Oリング24.5×1.9.....	105	1 1							
17	95801-06050-00	ボルト,フランジ6×50.....	50	1 1							
18	96001-06025-00	ボルト,フランジ6×25.....	50	1 1							
• 19	96700-06012-17	ソケットボルト6×12.....	40	3 3							

ブロック No.

F-11

ブレーキペダル・
ステップアーム

'98 RS125R
2000 RS125R



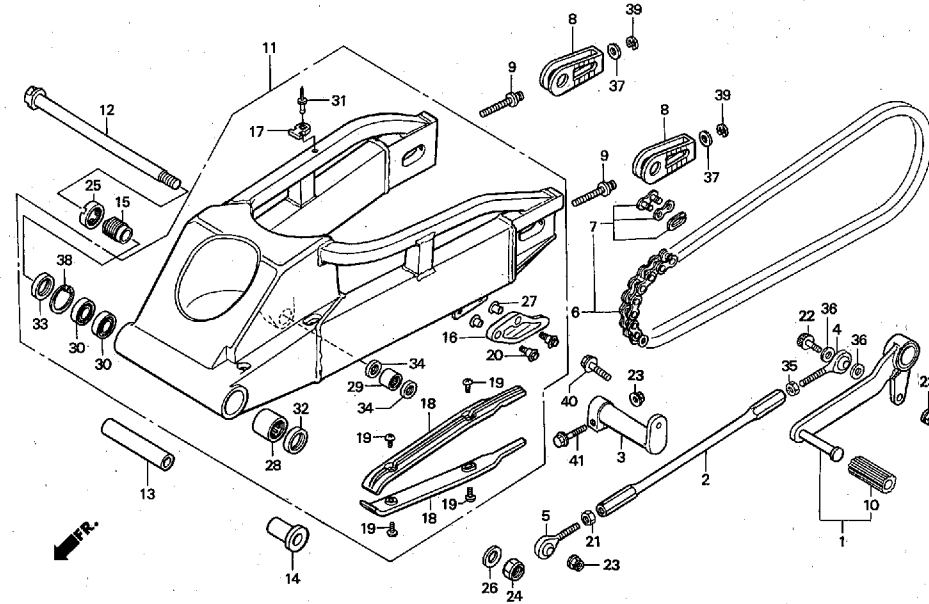
見出 番号	部品番号	部 品 名	希望小売 価格(円)	使用個数 '98 '00	備考	見出 番号	部品番号	部 品 名	希望小売 価格(円)	使用個数 '98 '00	備考
• 1	46500-NF4-780	ペダルCOMP., ブレーキ	9,500	1 1							
• 2	46501-ND4-750	ラバー, ペダル	380	1 1							
• 3	50600-NX4-770	ホルダー, ステップ	5,510	2 2							
• 4	50610-NL5-760	アーム, ステップ	1,700	2 2							
• 5	50612-NL5-760	キャップアームステップ	440	2 2							
• 6	50643-NX4-770	ペダルピボットボス	440	2 2							
• 7	90211-NX4-771	ボルト, ソケット6X25	190	1 1							
• 8	90301-473-003	ナット, U, 6mm	210	1 1							
• 9	90304-NX4-000	ボルト, ソケット8X30	40	4 4							
• 10	90504-MA6-000	ワッシャー-8.5X26	110	4 4							
• 11	94101-06000	ワッシャー, ブレイン6mm	25	2 2							
• 12	95801-06022-00	ボルト, フランジ6X22	40	2 2							

ブロック No.

F-12

チェンジペダル・
リヤースウィングアーム

'98 RS125R
2000 RS125R



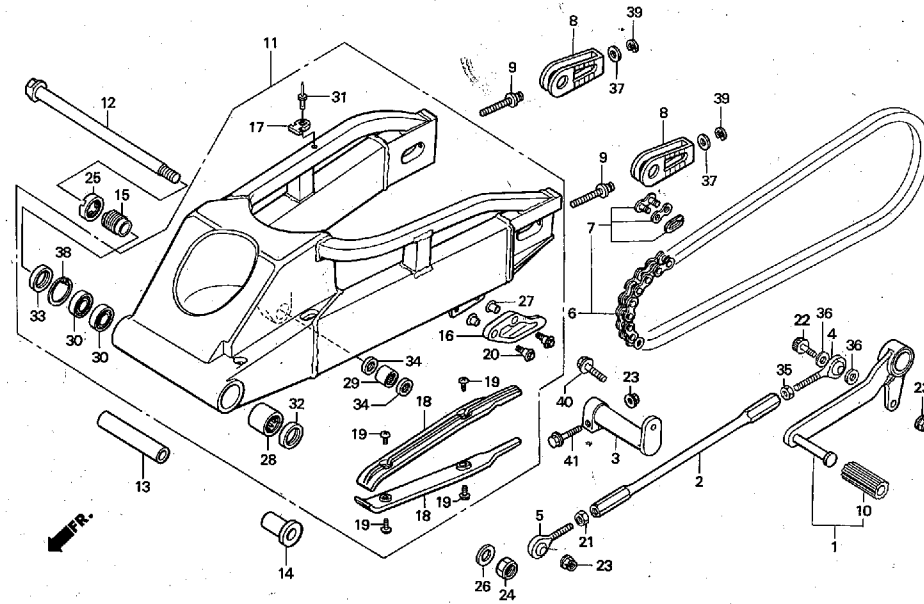
見出 番号	部品番号	部 品 名	希望小売 価格(円)	使用個数 '98 '00	備考	見出 番号	部品番号	部 品 名	希望小売 価格(円)	使用個数 '98 '00	備考
• 1	24700-NF4-780	ペダルCOMP., チェンジ	9,780	1 1		• 18	52170-NX4-000	スライダー, チェン	1,580	2 2	
• 2	24706-NX4-000	ロッド, チェンジ	1,770	1 1		• 19	90101-692-000	スクリュー, グローボックストラス	25	4 4	
• 3	24710-NX4-000	アーム, ギヤーチェンジ	3,000	1 1		• 20	90110-GE0-710	ボルト, フランジ6mm	130	2 2	
• 4	24711-NC8-000	ロッドエンドA6mm	1,140	1 1		• 21	90201-KV3-700	ナットB, タイロッド	75	1 1	
• 5	24712-NC8-000	ロッドエンドB6mm	1,140	1 1		• 22	90211-NX4-771	ボルト, ソケット6×25	190	1 1	
• 6	40530-NX4-003	チェン, ドライブ(RK415HRZ×120RJ)	7,180	1 1		• 23	90301-473-003	ナット, U, 6mm	210	3 3	
• 7	40531-NF4-632	チェン, ドライブ(DID415ER×120RB)	7,180	(1) (1)		• 24	90305-KZ4-890	ナット, U, 18mm	380	1 1	
• 8	40531-NX4-003	ジョイントセット, ドライブチェン(DID415ER) ...	210	(1) (1)		• 25	90355-NX4-000	ナット, スウィングアームピボット	700	1 1	
• 9	40543-NX4-000	ジョイントセット, ドライブチェン(RK415HR) ...	210	1 1		• 26	90401-KZ4-890	ワッシャー-18×32×2	145	1 1	
• 10	40545-NX4-000	アジャスター, チェン	1,150	2 2		• 27	90522-028-000	ワッシャー, チェーンケースセット	90	2 2	
• 11	48501-ND4-750	ボルト, チェンアジャスター	370	2 2		• 28	91071-MR7-003	ベアリング, ニードル	520	1 1	
• 12	52100-NX4-780	ラバー, ペダル	380	1 1		• 29	91071-MY1-005	ベアリング, ニードル17×24×17	470	1 1	
• 13	52101-NX4-000	スウィングアームASSY.	52,000	1 1		• 30	91072-MR7-003	ベアリング, ラジアルボール20×37×9	460	2 2	
• 14	52101-NX4-680	ボルト, スウィングアームピボット	2,800	1 -		• 31	91080-NF5-710	リベット4.0×8.6	30	1 1	
• 15	52102-NX4-000	ボルト, スウィングアームピボット	2,800	(1) 1		• 32	91202-MR7-003	ダストシール28×37×4	230	1 1	
• 16	52106-NX4-000	カラー, スウィングアームディスタンス	500	1 1		• 33	91214-MR7-003	ダストシール26×37×5	230	1 1	
• 17	52109-NX4-000	カラー-B, ピボット	420	1 1		• 34	91262-KV3-831	ダストシール17×24×5	195	2 2	
• 18	52156-GAN-670	ボルト, ピボットアジャスト	600	1 1		• 35	94001-06200-0S	ナット, 6カク6mm	30	1 1	
• 19	52161-NF5-710	ガード, チェーン	930	1 1		• 36	94101-06000	ワッシャー, プレイン6mm	25	2 2	
• 20		ホースベース, サドル	180	1 1							

ブロック No.

F-12

チェンジペダル・
リヤースウィングアーム

'98 RS125R
2000 RS125R



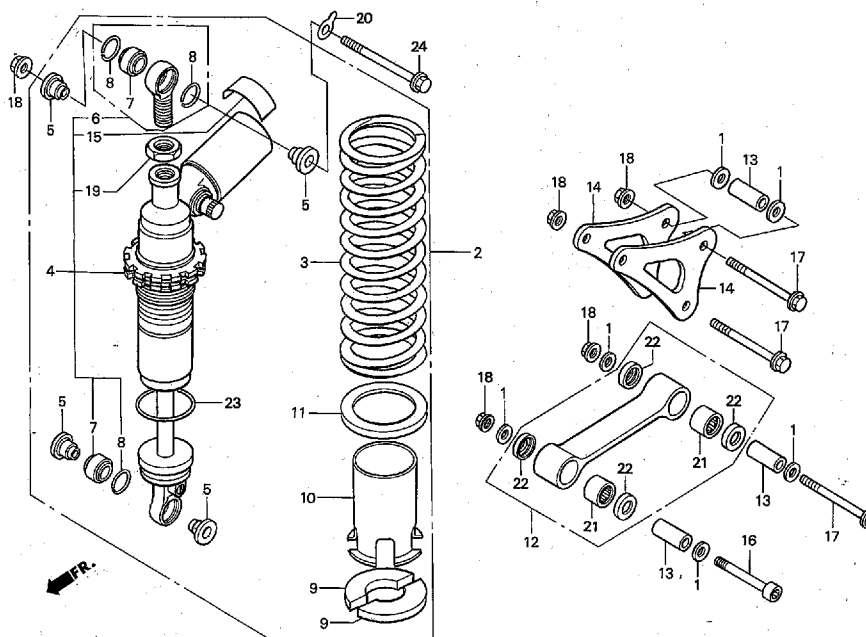
見出 番号	部品番号	部 品 名	希望小売 価格(円)	使用個数 '98 '00	備考	見出 番号	部品番号	部 品 名	希望小売 価格(円)	使用個数 '98 '00	備考
37	94102-08000	ワッシャー, プレイン8mm	25	2 2							
38	94520-37000	サークリップ, インターナル37mm	70	1 1							
39	94540-07029	Eリング7mm	125	2 2							
40	96001-06022-00	ボルト, フランジ6×22	50	1 1							
41	96001-06028-00	ボルト, フランジ6×28	50	1 1							

ブロック No.

F-13

リヤークッション・
クッションロッド

'98 RS125R
2000 RS125R



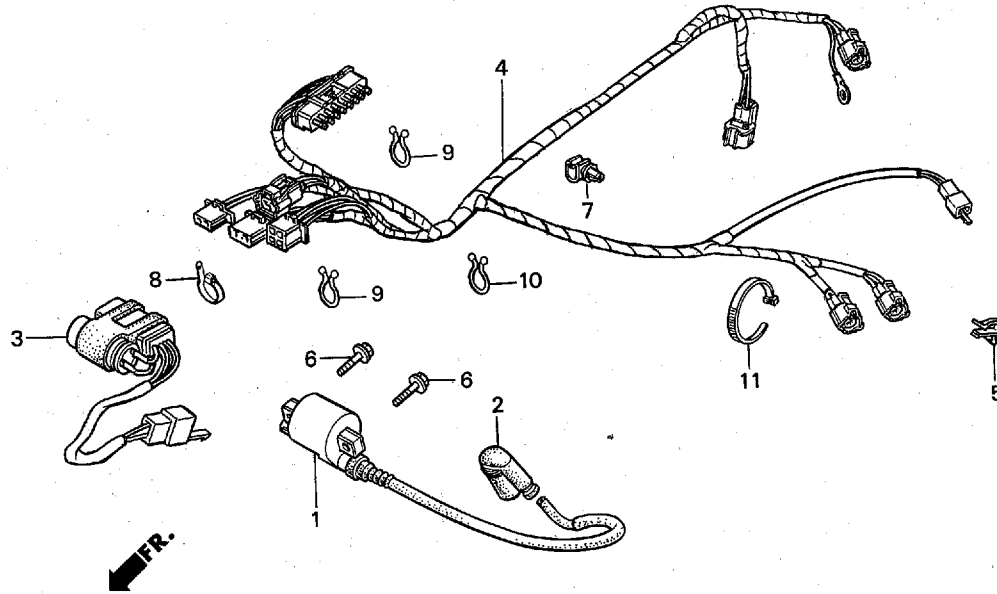
見出番号	部品番号	部品名	希望小売価格(円)	使用個数 '98 '00	備考	見出番号	部品番号	部品名	希望小売価格(円)	使用個数 '98 '00	備考
1	24707-MR7-000	ワッシャー, チェンジピボット	140	6 6		17	90154-HA8-000	ボルト, フランジ10×52	255	3 3	
• 2	52400-NX4-771	クッションASSY., リヤ	48,000	1 1		18	90304-GA6-003	ナット, フロントアクスル	125	5 5	
• 3	52401-NX4-003	スプリング, リヤークッション	7,740	(1) (1)	K=8.0	• 19	90306-NF5-951	ナット, ロック16mm	1,230	1 1	
•	52402-NX4-003	スプリング, リヤークッションH	7,740	(1) (1)	K=8.5	• 20	90510-NX4-000	シム, エンジンマウント0.2	560	N N	
•	52403-NX4-003	スプリング, リヤークッションS	7,740	(1) (1)	K=7.5	•	90511-NX4-000	シム, エンジンマウント0.6	560	N N	
•	52404-NX4-701	スプリング, リヤークッション7.0	7,740	1 1	K=7.0	•	90512-NX4-000	シム, エンジンマウント1.0	560	N N	
•	52405-NX4-701	スプリング, リヤークッション6.5	7,740	(1) (1)	K=6.5	•	90513-NX4-000	シム, エンジンマウント1.5	560	N N	
• 4	52410-NX4-771	ダンパーCOMP., リヤ	38,000	1 1		21	91071-MY1-005	ベアリング, ニードル17×24×17	470	2 2	
• 5	52411-NX4-003	カラー, ダンパーアッパー	580	4 4		22	91262-KV3-831	ダストシール17×24×5	195	4 4	
• 6	52420-NX4-003	ジョイントCOMP., アッパー	3,850	1 1		23	91356-KZ3-003	Oリング44.7×2.4	140	1 1	
• 7	52422-NF5-952	ベアリング, スフェリカル	2,030	2 2		24	95801-10060-00	ボルト, フランジ10×60	60	1 1	
8	52424-GC4-831	リング, ストッパー	95	3 3							
• 9	52455-NF4-781	ストッパー, スプリングシート	530	2 2							
• 10	52458-NX4-003	ガイド, スプリング	1,000	1 1							
• 11	52459-NX4-003	シート, スプリング	730	1 1							
• 12	52460-NX4-000	ロッドASSY., クッション	4,000	1 1							
• 13	52465-NX4-000	カラー, クッションアーム	350	3 3							
• 14	52471-NX4-000	プレート, クッションアーム	1,000	2 2							
15	87516-KS7-832	ラベル, リヤードンパーワーニング	150	1 1							
16	90110-MR8-000	ボルト, ソケット10×52	210	1 1							

ブロック No.

F-14

イグニッションコイル・
ワイヤーハーネス

'98 RS125R
2000 RS125R



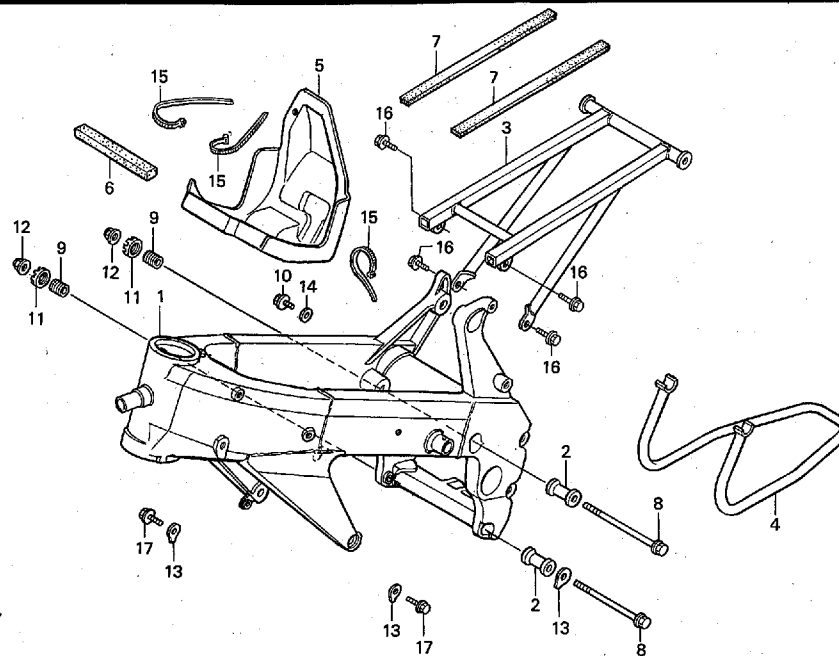
見出 番号	部品番号	部 品 名	希望小売 価格(円)	使用個数 '98 '00	備考	見出 番号	部品番号	部 品 名	希望小売 価格(円)	使用個数 '98 '00	備考
• 1	30500-NX4-003	コイルCOMP., イグニッション	4,060	1 1							
• 2	30700-NX4-000	キャップASSY., ノイズサプレッサ	1,050	1 1							
• 3	31600-NX4-000	レギュレートレクチファイアCOMP.(DC)	7,600	1 1							
• 4	32100-NX4-780	ハーネス, ワイヤー	3,500	1 1							
5	32172-GJ1-003	クリップB, ハーネス	155	1 —							
6	90197-MN5-000	ボルト, フランジ5X20	80	2 2							
7	90603-ZA0-921	クリップ, ワイヤーハーネス	60	1 —							
8	90650-MA6-720	バンド, ハーネス	135	1 1							
9	90659-MR5-000	クリップ, ハーネス	50	3 2							
10	90686-459-711	パースロック8mm	90	1 —							
11	91058-MG9-681	バンド, セルフロック	115	1 —							

ブロック No.

F-15

フレームボディ・スタンド・
キャブレターボックス

'98 RS125R
2000 RS125R



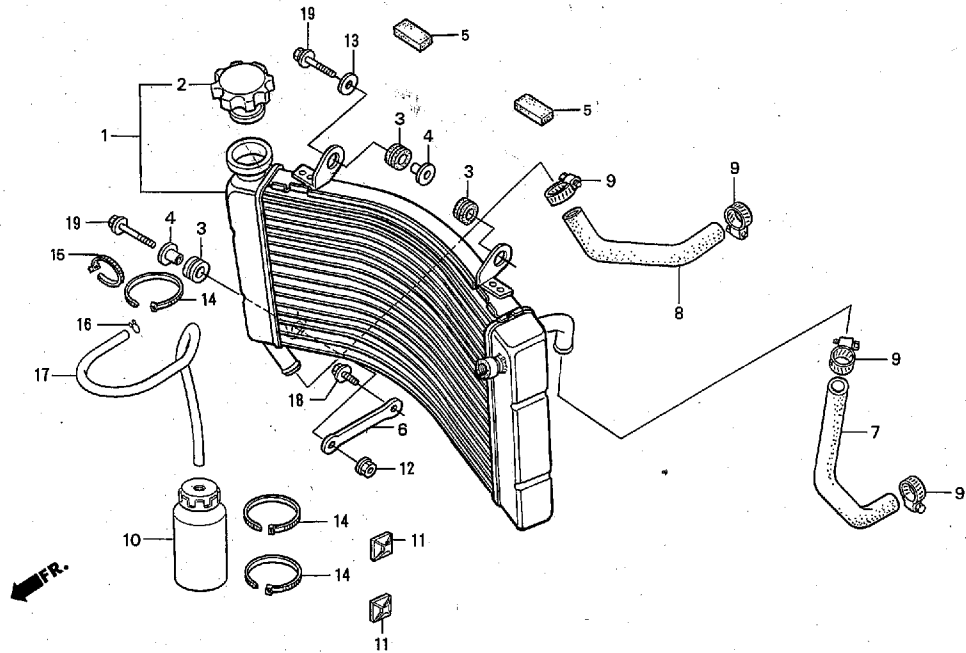
見出 番号	部品番号	部 品 名	希望小売 価格(円)	使用個数 '98 '00	備考	見出 番号	部品番号	部 品 名	希望小売 価格(円)	使用個数 '98 '00	備考
• 1	50100-NX4-680	フレームボディCOMP.	110,000	(1) 1		17	95801-10028-00	ボルト, フランジ10×28	55	2 2	
•	50100-NX4-770	フレームボディCOMP.	110,000	1 —							
• 2	50180-NX4-000	カラー, エンジンマウント	200	2 2							
• 3	50240-NX4-000	レールCOMP., シート	10,000	1 1							
• 4	50500-NX4-000	スタンド, メイン	6,000	1 1							
• 5	64110-NX4-000	ボックス, キャブレター	3,400	1 1							
	6	64231-MZ7-300	ロアーシール, ヘッドライト	290	1 1						
• 7	77105-NX4-000	ラバー, シートレール	160	2 2							
	8	90102-GW2-000	ボルト, フランジ10×183	330	2 2						
• 9	90124-NX4-000	ボルト, エンジンマウントアジャスト18×34.5	700	2 2							
• 10	90134-ND5-000	ボルト, フランジ6×10	80	1 1							
• 11	90301-NX4-000	ナット, ロックM18×1.5	200	2 2							
	12	90304-GA6-003	ナット, アクスル	125	2 2						
• 13	90510-NX4-000	シム, エンジンマウント0.2	560	N N							
•	90511-NX4-000	シム, エンジンマウント0.6	560	N N							
•	90512-NX4-000	シム, エンジンマウント1.0	560	N N							
•	90513-NX4-000	シム, エンジンマウント1.5	560	N N							
	14	90543-273-000	パッキン, フロントフォークドレンコック	90	1 1						
• 15	90651-NC8-000	タイラップ3.6×281	110	3 3							
	16	95801-06014-00	ボルト, フランジ6×14	35	4 4						

ブロック No.

F-16

ラジエター

'98 RS125R
2000 RS125R



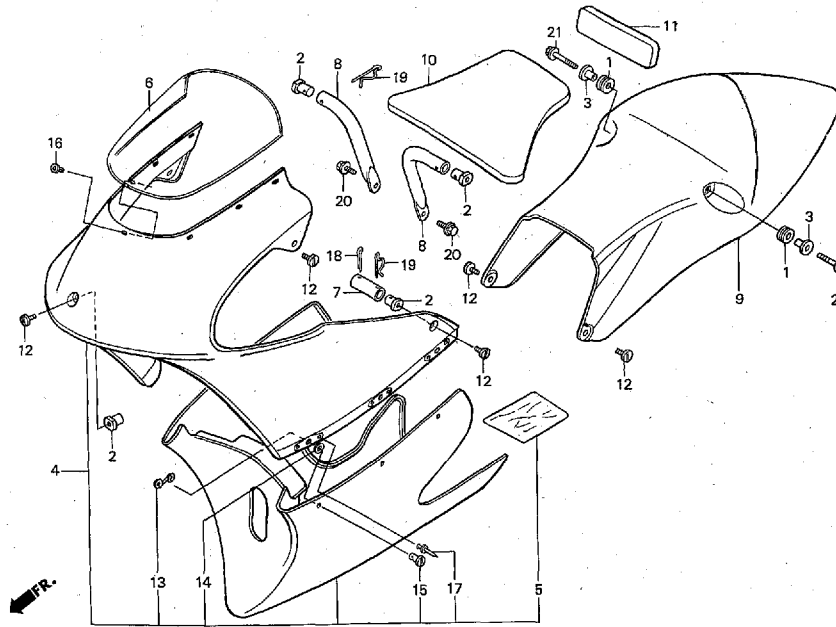
見出番号	部品番号	部品名	希望小売価格(円)	使用個数 '98 '00	備考	見出番号	部品番号	部品名	希望小売価格(円)	使用個数 '98 '00	備考
• 1	19010-NX4-770	ラジエター-ASSY.....	41,000	1 1							
• 2	19045-MY3-671	キャップCOMP., ラジエター.....	1,400	1 1							
• 3	19051-KA3-830	ラバー, ラジエターマウンティング.....	135	3 3							
• 4	19052-KA3-830	カラー, ラジエターマウンティング.....	215	2 2							
• 5	19105-MR8-300	クッション, リザーブタンク.....	80	2 —							
• 6	19110-NX4-000	ステイ, ラジエター.....	600	1 1							
• 7	19502-NX4-000	ホースA, ウォーター.....	840	1 1							
• 8	19503-NX4-000	ホースB, ウォーター.....	1,040	1 1							
• 9	19506-KS6-700	クランプB, ウォーターホース.....	340	4 4							
• 10	19602-NF4-810	タンク, キャッチ250.....	530	1 1							
• 11	32114-NF4-780	タイラップ, ベース.....	160	2 2							
• 12	90301-473-003	ナット, U, 6mm.....	210	1 1							
• 13	90506-430-000	ワッシャー, フェンダーマウンティング.....	135	1 1							
• 14	90651-NC8-000	タイラップ3.6X281.....	110	3 3							
• 15	90652-ND5-000	タイラップ2.4X92.....	60	1 —							
• 16	95002-45000	クリップ, チューブ(C8).....	25	1 1							
• 17	95003-10040-31	ビニールチューブ5X8X400.....	非売品	1 1	内径ø5X400mm						
• 18	95801-06012-00	ボルト, フランジ6X12.....	35	1 1							
• 19	96001-06025-00	ボルト, フランジ6X25.....	50	2 2							

ブロック No.

F-17

カウル

'98 RS125R
2000 RS125R



見出 番号	部品番号	部 品 名	希望小売 価格(円)	使用個数 '98 '00	備考	見出 番号	部品番号	部 品 名	希望小売 価格(円)	使用個数 '98 '00	備考
	1	33712-KC5-003	グロメット,テールライトマウンティング	155	2 2	• 17	91080-NC8-300	リベット3.2×6.4	10	12 12	
•	2	50803-NF4-610	ナット,カウルステイ	380	5 5	18	94201-25300	ピン,スプリット2.5×30	30	2 2	
	3	61104-KA4-700	カラー,フェンダーマウンティング	210	2 2	19	94252-16100	ピン,ロック16mm	55	4 4	
•	4	64100-NX4-680	カウリング,フロント	44,000	— 1	20	95801-06014-00	ボルト,フランジ6×14	35	2 2	
•	4	64100-NX4-770	カウリング,フロント	40,000	1 —						
•	5	64109-NF5-750	シート,ヒートブルーフ	630	1 1	21	96001-06020-00	ボルト,フランジ6×20	40	2 2	
•	6	64200-NX4-680	スクリーン	14,600	— 1						
•	6	64200-NX4-770	スクリーン	14,600	1 —						
•	7	64210-NX4-000	ステイ,フロントカウルサイド	650	2 2						
•	8	64240-NX4-000	ステイ,フロントカウルアッパー	1,400	2 —						
•	8	64240-NX4-680	ステイ,フロントカウルアッパー	1,400	— 2						
•	9	77210-NX4-680	カウル,シート	23,500	— 1						
•	9	77210-NX4-770	カウル,シート	20,000	1 —						
•	10	77220-NX4-000	ラバー,シート	1,000	1 1						
•	11	77221-NF5-760	ラバー,シートバック	580	1 1						
•	12	90106-NF4-770	ボルト,カウルセット6×13	270	7 7						
•	13	90653-NC8-000	スプリング,ファスナー35	60	6 6						
•	14	90654-NC8-000	グロメット,ファスナー	10	6 6						
•	15	90655-NC8-000	スタッド,ファスナー35	220	6 6						
•	16	90656-NX4-000	リベット4×7	40	7 7						

2000, '98 - RS125R 部品番号索引

部品番号	ブロック	部品番号	ブロック	部品番号	ブロック	部品番号	ブロック
04000		13000		16000		16126-NX4-780	E-10
04601-ND5-760	F- 7	13100-NX4-780	E- 7	16010-NX4-780	E-10	16145-MZ2-780	E-10
04602-ND5-760	F- 7	13111-KV3-000	E- 7	16011-KA3-741	E-10	16162-NX4-780	E-10
04603-NF4-770	F- 7	13112-NX5-700	E- 7	16012-NX4-780	E-10	16196-NX6-010	E-10
		13121-NX5-701	E- 7	16013-NX4-780	E-10	16199-NX4-780	E-10
		13300-NX4-680	E- 7	16014-NX4-780	E-10	16200-NX4-780	E-10
11000		13300-NX4-780	E- 7	16015-NX4-780	E-10	16201-NX4-780	E-10
		13331-360-000	E- 7	16017-NX4-780	E-10	16202-NX4-780	E-10
11100-NX4-780	E- 6	13411-NX4-700	E- 3	16017-NX5-791	E-10	16203-NX4-780	E-10
11106-GM2-300	E- 6	13421-NX4-700	E- 7	16017-NX6-000	E-10	16204-NX4-780	E-10
11200-NX4-780	E- 6	13431-NX4-000	E- 7	16018-NX4-780	E-10	16205-NX4-780	E-10
11206-NX4-770	E- 6	13615-NX4-000	E- 3	16033-NX4-780	E-10	16206-NX4-780	E-10
11310-NX4-000	E- 6	13617-NX4-700	E- 3	16037-NX4-781	E-10	16207-NX4-780	E-10
11315-NX4-000	E- 6			16041-NX5-791	E-10	16210-NX4-780	E- 6
11340-NX4-700	E- 2			16046-NX4-681	E-10	16223-KA5-690	E- 6
11341-NX4-700	E- 2	14000		16046-NX4-780	E-10	16230-NX4-780	E-10
11394-NX4-003	E- 2			16050-NX4-780	E-10	16231-NX4-780	E-10
		14100-NX4-003	E- 6	16070-NX4-781	E-10	16232-NX4-780	E-10
		14111-NX4-003	E- 6	16100-NX4-681	E-10	16233-NX4-780	E-10
		14121-NX4-003	E- 6	16100-NX4-781	E-10	16234-NX4-780	E-10
		14132-NF4-651	E- 6	16111-NX4-780	E-10	16235-NX4-780	E-10
				16112-NX4-780	E-10	16236-NX4-780	E-10
12000				16113-NX4-780	E-10	16237-NX4-780	E-10
				16114-NX4-780	E-10	16950-NF5-003	F- 9
12100-NX4-680	E- 1	15000		16115-GHB-610	E-10	16958-MA1-731	F- 9
12100-NX4-781	E- 1			16118-121-014	E-10	16960-NX4-700	F- 9
12194-NX4-781	E- 1	15604-MG7-000	F- 9	16121-NX4-780	E-10		
12195-NX4-781	E- 1	15611-NF4-900	E- 2	16121-NX5-791	E-10	17000	
12196-NX4-781	E- 1			16122-NX4-780	E-10		
12200-NX4-770	E- 1			16122-NX5-791	E-10	17135-NX4-780	E-10
12212-ND5-003	E- 1			16123-NX5-791	E-10	17370-419-700	F- 7
12213-ND5-000	E- 1			16124-NX4-780	E-10	17510-NX4-000	F- 9

2000, '98 - RS125R 部品番号索引

部品番号	ブロック	部品番号	ブロック	部品番号	ブロック	部品番号	ブロック
17510-NX4-680	F- 9	19000		22850-NX4-000	E- 3	23442-NX4-610	E- 8
17512-ND5-750	F- 9			22870-NX4-000	F- 2	23443-NX4-000	E- 8
17515-NX5-770	F- 9	19010-NX4-770	F-16			23443-NX4-610	E- 8
17516-NF4-610	F- 9	19045-MY3-671	F-16			23444-NX4-000	E- 8
17517-NF4-610	F- 9	19051-KA3-830	F-16	23000		23444-NX4-610	E- 8
17520-NF4-750	F- 9	19052-KA3-830	F-16			23445-NX4-000	E- 8
17521-NX4-680	F- 9	19105-MR8-300	F- 7	23211-NX4-000	E- 8	23445-NX4-610	E- 8
17522-NF5-690	F- 9		F-16	23213-NX4-000	E- 8	23446-NX4-000	E- 8
17528-NC8-000	F- 9	19110-NX4-000	F-16	23214-NX4-000	E- 8	23446-NX4-610	E- 8
17528-NF4-000	F- 9	19215-KA3-740	E- 5	23215-NX4-000	E- 8	23447-NX4-000	E- 8
17624-430-000	F- 9	19221-KA3-760	E- 5	23221-NX4-000	E- 8	23447-NX4-610	E- 8
17625-NF4-003	F- 9	19222-NX4-000	E- 5	23225-NX4-000	E- 8	23448-NX4-000	E- 8
17629-NX4-000	F- 9	19229-NX4-003	E- 5	23411-NX4-000	E- 8	23449-NX4-000	E- 8
17910-NX4-780	F- 2	19240-NX4-010	E- 5	23412-NX4-000	E- 8	23451-NX4-680	E- 8
17936-921-000	F-10	19502-NX4-000	F-16	23413-NX4-000	E- 8	23452-NX4-680	E- 8
		19503-NX4-000	F-16	23414-NX4-000	E- 8	23453-NX4-680	E- 8
		19506-KS6-700	F-16	23415-NX4-000	E- 8	23454-NX4-680	E- 8
18000		19602-NF4-810	F- 9	23421-NX4-000	E- 8	23455-NX4-680	E- 8
			F-16	23422-GB4-770	E- 8	23456-KA3-000	E- 8
				23422-NX4-000	E- 8	23456-NX4-680	E- 8
18220-NX4-000	E- 1			23423-NX4-000	E- 8	23461-NX4-680	E- 8
18310-NX4-771	F-10			23424-NX4-000	E- 8	23462-NX4-680	E- 8
18325-KS6-000	F-10	22000		23425-NX4-000	E- 8	23463-NX4-680	E- 8
18330-NX4-780	F-10			23431-NX4-700	E- 8	23464-NX4-680	E- 8
18331-NF4-780	E- 1	22100-NX4-700	E- 3	23432-NF4-750	E- 8	23465-NX4-680	E- 8
18332-KS6-000	F-10	22120-NX4-000	E- 3	23432-NX4-700	E- 8	23466-NX4-680	E- 8
18333-ND4-760	F-10	22201-NX4-000	E- 3	23433-NX4-700	E- 8	23471-NX4-000	E- 8
18334-KA3-830	F-10	22321-KF0-770	E- 3	23434-NX4-700	E- 8	23472-NX4-000	E- 8
18334-NX4-780	F-10	22351-NF4-760	E- 3	23435-NX4-700	E- 8	23473-NX4-000	E- 8
18336-KS6-700	F-10	22352-NX4-700	E- 3	23436-NX4-700	E- 8	23474-NX4-000	E- 8
18336-NX4-780	F-10	22401-NX4-000	E- 3	23441-NX4-000	E- 8	23478-NX4-770	E- 8
18359-KS7-000	E- 1	22810-KS6-700	E- 6	23441-NX4-610	E- 8	23481-NX4-000	E- 8
		22815-KS6-700	E- 6	23442-NX4-000	E- 8	23482-NX4-000	E- 8
		22819-NX4-000	E- 6				

2000, '98 - RS125R 部品番号索引

部品番号	ブロック	部品番号	ブロック	部品番号	ブロック	部品番号	ブロック
23483-NX4-000	E- 8	24430-KA3-740	E- 9	31901-NX4-701	E- 1		
23484-NX4-000	E- 8	24435-NF4-760	E- 9	31902-NX4-701	E- 1	40000	
23491-NX4-000	E- 8	24610-NX4-000	E- 9	31903-NX4-701	E- 1		
23492-NX4-000	E- 8	24651-KV3-000	E- 9	31910-NF4-000	E- 1	40530-NX4-003	F-12
23493-NX4-000	E- 8	24700-NF4-780	F-12			40531-NF4-632	F-12
23494-NX4-000	E- 8	24706-NX4-000	F-12			40531-NX4-003	F-12
23501-NX4-000	E- 8	24707-MR7-000	F-13	32000		40535-NF4-632	F-12
23502-NX4-000	E- 8	24710-NX4-000	F-12			40543-NX4-000	F-12
23503-NX4-000	E- 8	24711-NC8-000	F-12	32100-NX4-780	F-14	40545-NX4-000	F-12
23521-HB6-000	E- 6	24712-NC8-000	F-12	32114-NF4-780	F- 9		
23521-KW3-000	E- 6				F-16		
23802-NX4-780	E- 8			32172-GJ1-003	F-14	41000	
23803-NX4-780	E- 8	28000					
23804-NX4-780	E- 8					41102-NF4-760	F- 8
		28237-NX4-000	E- 3	33000		41103-NF4-760	F- 8
24000				33712-KC5-003	F-17	41104-NF4-760	F- 8
		30000				41105-NF4-760	F- 8
24211-NX4-000	E- 9					41106-NF4-760	F- 8
24221-NX4-000	E- 9	30290-NX4-010	E- 3	35000		41107-NF4-760	F- 8
24231-NX4-000	E- 9	30300-NX4-003	E- 4			41108-NF4-760	F- 8
24265-NX4-000	E- 9	30305-NX4-000	E- 4	35130-NX4-000	F- 2	41109-NF4-760	F- 8
24266-NX4-000	E- 9	30400-NX4-781	F- 1	35132-KR5-013	F- 2	41110-NF4-760	F- 8
24311-NX4-000	E- 9	30500-NX4-003	F-14	35133-KJ2-003	F- 2		
24312-KA3-741	E- 9	30700-NX4-000	F-14			42000	
24315-HA0-000	E- 9						
24321-KZ4-620	E- 9			37000		42301-NX4-000	F- 8
24322-HA0-000	E- 9	31000				42304-NX4-000	F- 8
24324-KA3-711	E- 9			37250-NF4-771	F- 1	42305-NX4-000	F- 7
24325-KA3-711	E- 9	31100-NX4-013	E- 4	37250-NX4-731	F- 1	42600-NX4-000	F- 8
24326-KBH-901	E- 9	31110-NX4-003	E- 4	37460-NX4-701	F- 1	42615-ND5-750	F- 8
24328-NX4-000	E- 9	31120-NX4-013	E- 4	37870-NF4-611	F- 1	42616-NF4-000	F- 8
24329-KA3-740	E- 9	31600-NX4-000	F-14			42617-NF4-770	F- 8

2000, '98 - RS125R 部品番号索引

部品番号	ブロック	部品番号	ブロック	部品番号	ブロック	部品番号	ブロック
42619-NF4-000	F- 8	44000		45530-NF4-650	F- 3	51000	
42620-NX4-000	F- 8			45530-471-831	F- 3		
42704-NF5-710	F- 6	44301-NX4-000	F- 6	45550-NX4-003	F- 3	51400-NX4-771	F- 5
	F- 8	44303-NF4-000	F- 6			51401-NX4-003	F- 5
42720-NC8-000	F- 6	44600-NF4-650	F- 6			51402-NX4-003	F- 5
	F- 8	44620-NF4-000	F- 6	46000		51403-NX4-003	F- 5
42721-NC8-000	F- 6			46182-500-013	F- 7	51404-NF5-611	F- 5
	F- 8			46500-NF4-780	F-11	51404-NX4-003	F- 5
42753-ML7-004	F- 6	45000		46501-ND4-750	F-11	51405-NX4-003	F- 5
	F- 8				F-12	51406-NX4-003	F- 5
		45100-NX4-770	F- 3			51410-NX4-701	F- 5
		45105-NX4-770	F- 3			51412-422-003	F- 5
43000		45107-GM9-711	F- 7	50000		51414-NX4-701	F- 5
		45108-GM9-741	F- 7			51415-NX4-701	F- 5
43100-NF5-611	F- 7	45109-NX5-004	F- 3	50100-NX4-680	F-15	51420-NX4-771	F- 5
43105-NF5-611	F- 7	45120-NX4-681	F- 6	50100-NX4-770	F-15	51421-MW4-003	F- 5
43109-MA3-006	F- 7	45120-NX4-771	F- 6	50180-NX4-000	F-15	51422-NF5-611	F- 5
43111-NX4-000	F- 7	45125-NX4-003	F- 3	50240-NX4-000	F-15	51423-NF5-611	F- 5
43122-NF5-760	F- 8	45131-HA5-672	F- 7	50324-425-010	F- 3	51430-NX4-771	F- 5
43209-MA3-006	F- 7	45131-166-016	F- 7	50500-NX4-000	F-15	51436-NF5-761	F- 5
43310-NX4-003	F- 7	45132-166-016	F- 7	50600-NX4-770	F-11	51447-KL4-951	F- 5
43352-NX5-004	F- 3	45133-MA3-006	F- 7	50610-NL5-760	F-11	51454-NX4-003	F- 5
43352-568-003	F- 3	45203-MG3-016	F- 7	50612-NL5-760	F-11	51500-NX4-771	F- 5
	F- 7	45215-GE2-016	F- 7	50643-NX4-770	F-11	51520-NX4-771	F- 5
43353-461-771	F- 3	45500-NX4-003	F- 3	50803-NF4-610	F-17		
	F- 7	45504-410-003	F- 3	50810-NX4-680	F- 1	52000	
43500-NF4-770	F- 7	45511-KV3-016	F- 3	50810-NX4-700	F- 1		
43503-KS6-701	F- 3	45512-MR7-006	F- 3	50811-NF4-770	F- 1	52100-NX4-780	F-12
43503-NX4-000	F- 7	45513-KV3-006	F- 3	50811-NX4-680	F- 1	52101-NX4-000	F-12
43504-NF4-770	F- 7	45514-KV3-006	F- 3	50815-NX4-000	F- 1	52101-NX4-680	F-12
43516-HA2-000	F- 3	45517-166-006	F- 3	50816-NX4-000	F- 1	52102-NX4-000	F-12
43517-KS6-701	F- 3	45518-KV3-006	F- 3	50820-NX4-000	F- 4	52106-NX4-000	F-12
43541-ND5-750	F- 7	45520-KV3-006	F- 3				

2000, '98 - RS125R 部品番号索引

部品番号	ブロック	部品番号	ブロック	部品番号	ブロック	部品番号	ブロック
52109-NX4-000	F-12	53165-422-000	F- 2	64000		90000	
52156-GAN-670	F-12	53166-422-000	F- 2				
52158-HB5-003	F-10	53167-KS6-000	F- 2	64100-NX4-680	F-17	90001-GHB-630	E- 4
52159-NX4-000	F-10	53168-KS6-000	F- 2	64100-NX4-770	F-17	90001-GHB-670	E- 6
52161-NF5-710	F-12	53169-ML3-790	F- 2	64109-NF5-750	F-17	90001-GHB-720	E- 6
52170-NX4-000	F-12	53170-MW0-006	F- 3	64110-NX4-000	F-15	90001-GHB-740	E- 6
52400-NX4-771	F-13	53171-MW0-006	F- 3	64200-NX4-680	F-17	90001-GHB-760	E- 6
52401-NX4-003	F-13	53172-KV0-006	F- 3	64200-NX4-770	F-17	90001-GHB-790	E- 6
52402-NX4-003	F-13	53172-430-003	F- 2	64210-NX4-000	F-17	90002-GHB-670	E- 5
52403-NX4-003	F-13	53173-376-000	F- 2	64231-MZ7-300	F-15	90002-GHB-690	E- 5
52404-NX4-701	F-13	53175-MW0-006	F- 3	64240-NX4-000	F-17	90002-GHB-710	E- 5
52405-NX4-701	F-13	53177-KV0-006	F- 3	64240-NX4-680	F-17	90003-MC7-000	F- 6
52410-NX4-771	F-13	53178-399-700	F- 2			90004-GHB-670	F- 1
52411-NX4-003	F-13	53179-KV0-006	F- 3			90005-GHB-690	F- 1
52420-NX4-003	F-13	53180-KV0-006	F- 3	77000		90013-430-000	E- 3
52422-NF5-952	F-13	53181-KV0-006	F- 3			90022-MG8-000	E- 9
52424-GC4-831	F-13	53192-KA3-700	F- 2	77105-NX4-000	F-15	90037-NX5-000	E- 1
52442-KA3-711	F- 5	53200-NX4-000	F- 4	77210-NX4-680	F-17		E- 5
52455-NF4-781	F-13	53200-NX4-610	F- 4	77210-NX4-770	F-17	90047-PH7-000	E- 3
52458-NX4-003	F-13	53214-KZ4-701	F- 4	77220-NX4-000	F-17	90081-NX4-700	E- 6
52459-NX4-003	F-13	53214-430-003	F- 4	77221-NF5-760	F-17	90087-HB5-000	E- 2
52460-NX4-000	F-13	53229-NX4-000	F- 4			90089-KAS-900	E- 4
52465-NX4-000	F-13	53230-NX4-000	F- 4			90101-692-000	F-12
52471-NX4-000	F-13	53230-NX4-610	F- 4	80000		90102-GW2-000	F-15
		53700-NF4-900	F- 4			90103-426-000	E- 8
				80115-GS3-000	F- 9	90103-MW3-670	E- 8
53000				80116-MR1-000	F- 1	90105-KR3-000	F- 8
		61000				90106-NF4-770	F-17
53105-NF4-770	F- 2					90107-KF0-000	F- 5
53110-NX4-000	F- 2	61100-NX4-770	F- 4	87000		90108-GK1-000	F- 4
53111-NX4-000	F- 2	61104-KA4-700	F-17			90110-GE0-710	F-12
53120-NX4-000	F- 2			87207-NX4-770	F- 9	90110-MR8-000	F-13
53141-NF4-003	F- 2			87208-ND4-000	F- 9	90111-NX4-000	F- 3
				87516-KS7-832	F-13		

2000, '98 - RS125R 部品番号索引

部品番号	ブロック	部品番号	ブロック	部品番号	ブロック	部品番号	ブロック
90113-ND5-761	F- 6	90321-KF0-000	F- 2	90510-NX4-000	F-13	90654-NC8-000	F-17
90114-MA5-671	F- 3	90355-NX4-000	F-12		F-15	90655-NC8-000	F-17
90114-310-000	F- 2	90401-KZ4-890	F-12	90511-NX4-000	F-13	90656-NX4-000	F-17
90124-NX4-000	F-15	90401-NF4-780	E- 3		F-15	90659-MR5-000	F-14
90126-MR7-003	F- 5	90401-430-000	E- 6	90512-NX4-000	F-13	90686-459-711	F-14
90134-ND5-000	F-15	90411-NX4-000	F- 8		F-15	90701-NX4-700	E- 3
90145-MS9-612	F- 7	90432-428-000	E- 3	90513-NX4-000	F-13	90701-NX5-000	E- 7
90145-NF4-650	F- 3	90433-KE1-000	E- 7		F-15		
90145-NX5-004	F- 3	90435-HB3-000	E- 9	90522-028-000	F-12		
90154-HA8-000	F-13	90441-422-000	E- 1	90543-273-000	E- 1	91000	
90197-MN5-000	F-14	90443-GC8-000	F- 9		E- 5		
90201-KV3-700	F-12	90443-107-000	E- 1		F-15	91001-KA3-711	E- 6
90211-NX4-771	F-11	90447-KE1-000	E- 5	90601-NX4-700	E- 6	91001-147-003	E- 3
	F-12	90451-NX4-000	E- 3	90601-ZE1-000	F- 3	91001-147-006	E- 3
90231-KY4-900	E- 7	90451-155-000	E- 9		F- 7	91002-KA4-005	E- 6
90235-KA4-000	E- 3	90452-115-000	E- 8	90601-ZE2-000	E- 6	91004-KY4-900	E- 6
90301-MG3-000	F- 3	90452-147-003	E- 3	90601-360-000	E- 8	91005-KY4-901	E- 6
90301-NX4-000	F-15	90456-KA4-000	E- 3	90602-360-000	E- 8	91005-NX4-701	E- 6
90301-473-003	F- 1	90456-NX4-000	F- 8	90603-ZA0-921	F-14	91006-KY4-903	E- 6
	F-10	90461-444-000	E- 8	90650-MA6-720	F-14	91007-KA3-740	E- 5
	F-11	90464-444-000	E- 8	90651-MA5-671	F- 3	91012-KA3-710	E- 6
	F-12	90465-MC4-000	F- 4	90651-NC8-000	F- 2	91012-KS6-003	E- 6
	F-16	90465-MM9-000	E- 4		F- 4	91015-KZ4-701	F- 4
90302-NX5-000	F- 2	90473-147-000	F- 3		F- 9	91015-425-831	F- 4
	F- 3	90475-425-000	F- 7		F-15	91021-NX4-771	E- 8
90303-NX4-000	F- 4	90485-GB4-790	F- 7		F-16	91048-NC5-000	F- 7
90304-GA6-003	F-13	90501-KA3-741	E- 8	90651-NF4-000	F- 6	91052-NF4-000	F- 8
	F-15	90502-KS5-000	F- 1	90652-ND5-000	F- 3	91058-MG9-681	F- 7
90304-NX4-000	F-11	90504-MA6-000	F-11		F- 9		F- 9
90305-GE8-003	F- 6	90506-NX4-000	F- 4		F-16		F-14
	F- 8	90506-430-000	F-10	90652-NF4-000	F- 6	91060-NL0-003	F- 4
90305-KZ4-890	F-12		F-16		F- 8	91071-MR7-003	F-12
90306-NF5-951	F-13			90653-NC8-000	F-17		

2000, '98 - RS125R 部品番号索引

部品番号	ブロック	部品番号	ブロック	部品番号	ブロック	部品番号	ブロック
91071-MY1-005	F-12 F-13	92000		94101-06000	E- 4 F-11	95003-10060-31	F- 9
91072-MR7-003	F-12	92201-08032-0A	F- 4		F-12	95801-06012-00	F-16
91080-NC8-300	F-17	92900-08032-0E	E- 1	94102-08000	F- 4	95801-06014-00	F-15
91080-NF5-710	F-12	92900-08040-3E	E- 6		F- 7	95801-06022-00	F-11
91081-NF4-003	F-10			94201-25300	F-12	95801-06025-00	F- 3
91101-NX5-023	E- 7			94251-05000	F-17	95801-06050-00	F-10
91104-PL9-008	E- 3	93000		94252-10100	F- 3	95801-08028-00	F- 4
91201-KS6-004	E- 6			94252-16100	F- 9	95801-08030-00	F- 2
91201-NX4-003	E- 6	93301-06012-0A	E- 6	94301-06100	F-17	95801-08032-00	F- 4
91201-965-000	E- 5		E- 9	94301-08100	E- 1		F- 7
91202-KA3-711	E- 6	93404-06020-08	E- 3	94301-08100	E- 2	95801-08035-00	F- 7
91202-MR7-003	F-12	93404-06028-00	F- 1		E- 4	95801-10028-00	F-15
91203-KK3-830	E- 6	93500-04012-0A	E-10	94301-08140	E- 5	95801-10060-00	F-13
91205-166-004	E- 6	93500-05016-0A	F- 2	94301-10160	E- 6		
91211-KA3-761	E- 5	93500-05028-0A	E- 6	94303-06100	E- 6		
91212-422-006	F- 3	93600-04050-1G	F- 3	94303-08140	E- 6	96000	
91214-MR7-003	F-12	93600-06012-0A	E- 6	94510-14000	E- 9		
91255-NX4-771	F- 5	93700-04010-0G	F- 2	94510-30000	F- 7	96001-06012-00	E- 6
91262-KV3-831	F-12 F-13	93892-03008-08	E- 6	94520-37000	F-12	96001-06014-07	E- 1
		93892-04010-00	E-10	94540-07029	F-12	96001-06020-00	F-17
91304-MJ0-003	E- 2	93892-04014-18	E-10			96001-06020-07	E- 2
91305-KF0-003	E- 2					96001-06022-00	F- 2
91307-PK2-005	F- 1			95000			F-12
91311-KS6-700	E- 2	94000				96001-06025-00	E- 2
91311-MR7-003	F- 5			95002-02070	E- 6		F-10
91351-KA3-711	E- 8	94001-06200-0S	F-12	95002-02079	E-10		F-16
91351-NF5-611	F- 5	94002-08000-0S	F- 7	95002-02120	F- 7	96001-06025-07	E- 6
91356-KA4-711	F- 5		F- 9		F- 9	96001-06028-00	F-12
91356-KZ3-003	F-13	94050-08000	E- 1	95002-45000	F- 9	96001-06032-00	E- 2
91357-964-006	F- 8		F- 7		F-16		E- 4
91361-MT3-003	F-10	94050-10000	E- 4	95003-10003-31	F- 9	96001-06040-00	E- 2
				95003-10040-31	F-16	96120-62030-00	E- 6

2000, '98 - RS125R 部品番号索引

部品番号	ブロック	部品番号	ブロック	部品番号	ブロック	部品番号	ブロック
96120-62040-00	E- 6	99113-GHB-1880	E-10				
96140-62020-10	F- 6	99113-GHB-1900	E-10				
	F- 8	99113-GHB-1920	E-10				
96211-04000	F- 5	99113-GHB-1950	E-10				
96220-40080	E- 9	99113-GHB-1980	E-10				
96300-06012-07	F- 3	99113-GHB-2000	E-10				
96300-06022-00	E- 6	99113-GHB-2050	E-10				
96300-06028-07	F- 3	99113-GHB-2100	E-10				
96700-06012-17	F-10	99113-GHB-2150	E-10				
99000							
99103-440-0400	E-10						
99103-440-0420	E-10						
99103-440-0450	E-10						
99103-440-0480	E-10						
99103-440-0500	E-10						
99113-GHB-1500	E-10						
99113-GHB-1520	E-10						
99113-GHB-1550	E-10						
99113-GHB-1580	E-10						
99113-GHB-1600	E-10						
99113-GHB-1620	E-10						
99113-GHB-1650	E-10						
99113-GHB-1680	E-10						
99113-GHB-1700	E-10						
99113-GHB-1720	E-10						
99113-GHB-1750	E-10						
99113-GHB-1780	E-10						
99113-GHB-1800	E-10						
99113-GHB-1820	E-10						
99113-GHB-1850	E-10						