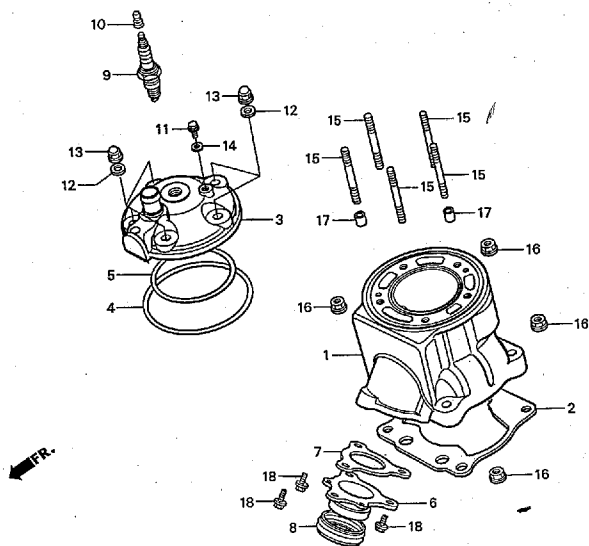


ブロック No.

E-1

シリンダー・シリンダーヘッド

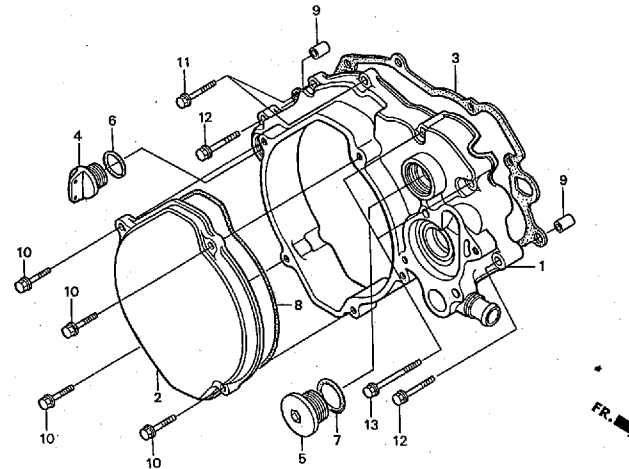


見出番号	部品番号	部品名	希望小売価格(円)	使用個数	備考	見出番号	部品番号	部品名	希望小売価格(円)	使用個数	備考
• 1	12100-NX4-000	シリンダーCOMP.	57,400	1		17	94301-06100	ノックピン6×10.....	60	2	
• 2	12194-NX4-003	シリンダーガスケット0.4T.....	200	(1)		18	96001-06014-07	フランジボルト6×14.....	40	3	
•	12195-NX4-003	シリンダーガスケット0.5T.....	200	1							
•	12196-NX4-003	シリンダーガスケット0.6T.....	200	(1)							
• 3	12200-NX4-000	シリンダーヘッドCOMP.	10,000	1							
• 4	12212-ND5-003	Oリング9.6×2.4.....	250	1							
• 5	12213-ND5-000	Oリング6.1×1.9.....	250	1							
• 6	18220-NX4-000	エキゾーストパイプジョイントCOMP.	1,900	1							
• 7	18331-NF4-780	エキゾーストジョイントガスケット.....	230	1							
• 8	18359-KS7-000	エキゾーストパイプシール.....	370	1							
• 9	31901-NF4-651	スパークプラグR6385-105P.....	2,810	1							
•	31902-NF4-671	スパークプラグR6385-11P.....	2,810	(1)							
•	31903-NF4-671	スパークプラグR6385-10P.....	2,810	(1)							
• 10	31910-NF4-000	スパークプラグナット.....	210	(1)							
• 11	90037-NX5-000	ウォーターチェックボルト6×10.....	260	1							
• 12	90441-422-000	シーリングワッシャー8mm.....	185	5							
• 13	90443-107-000	キャップナット8mm.....	150	5							
• 14	90543-273-000	フロントフォークドレンコックパッキン.....	85	1							
• 15	92900-08032-0E	スタッドボルトII, 8×32.....	60	5							
• 16	94050-08000	フランジナット8mm.....	35	4							

ブロック No.

E-2

R. クランクケースカバー

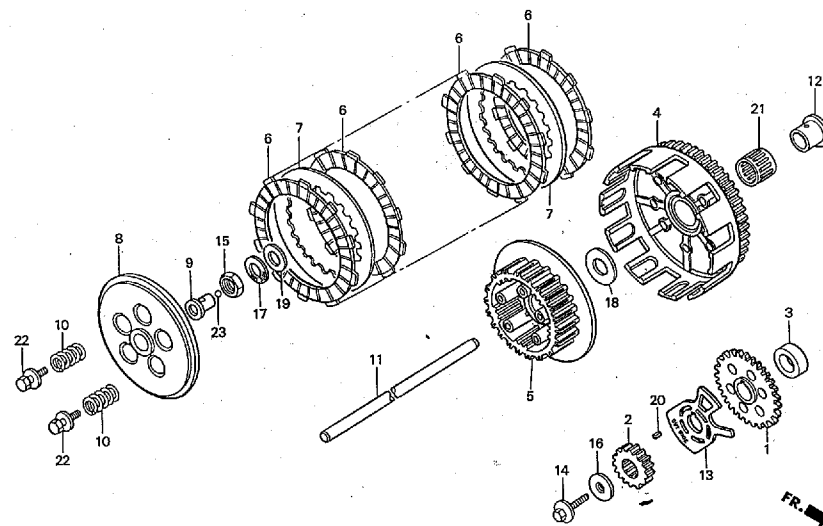


見出 番号	部品番号	部 品 名	希望小売 価格(円)	使用個数 95	備 考	見出 番号	部品番号	部 品 名	希望小売 価格(円)	使用個数 95	備 考
• 1	11340-NX4-000	R. クランクケースカバー-COMP.	18,500	1							
• 2	11341-NX4-000	クラッチカバー.....	3,900	1							
• 3	11394-NX4-003	R. カバーガスケット.....	450	1							
• 4	15611-NF4-900	オイルフィルターキャップ.....	250	1							
5	90087-HB5-000	キャップ30mm.....	480	1							
6	91304-MJ0-003	Oリング.....	100	1							
7	91305-KF0-003	Oリング27×2.....	115	1							
8	91311-KS6-700	スペシャルOリング.....	310	1							
9	94301-08100	ノックピン8×10.....	60	2							
10	96001-06020-07	フランジボルト6×20.....	40	5							
11	96001-06025-00	フランジボルト6×25.....	50	7							
12	96001-06032-00	フランジボルト6×32.....	50	2							
13	96001-06040-00	フランジボルト6×40.....	50	2							

ブロック No.

E-3

プライマリードライブギヤー・
クラッチ

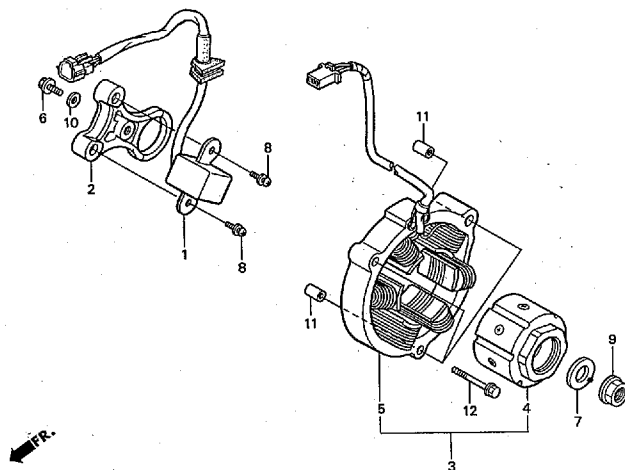


見出番号	部品番号	部品名	希望小売価格(円)	使用個数 95	備考	見出番号	部品番号	部品名	希望小売価格(円)	使用個数 95	備考
• 1	13411-NX4-000	バランスドライブギヤー.....	3,650	1		21	91104-PL9-008	ニードルベアリング26×31×22.....	480	1	
• 2	13615-NX4-000	プライマリードライブギヤー.....	2,100	1		22	93404-06020-08	ボルトワッシャー6×20.....	35	5	
• 3	13617-NX4-000	ドライブギヤーカラー.....	950	1		23	96211-09000	スチールボール#9.....	15	1	
• 4	22100-NX4-000	クラッチアウターCOMP.	14,600	1							
• 5	22120-NX4-000	クラッチセンター.....	4,400	1							
• 6	22201-NX4-000	クラッチフリクションディスク.....	860	7							
• 7	22321-KF0-770	クラッチプレート.....	420	6							
• 8	22351-NF4-760	クラッチプレッシャープレート.....	2,340	1							
• 9	22352-NX4-000	クラッチリフターピース.....	940	1							
• 10	22401-NX4-000	クラッチスプリング.....	215	5							
• 11	22850-NX4-000	クラッチリフターロッドCOMP.	770	1							
• 12	28237-NX4-000	ディスタンスカラー20×26×26.....	1,250	1							
• 13	30290-NX4-000	バルサープレート.....	3,200	1							
• 14	90013-430-000	スペシャルボルト10×25.....	270	1							
• 15	90235-KA4-000	ナット18mm.....	280	1							
• 16	90401-NF4-780	ワッシャー10×30×3.5.....	600	1							
• 17	90432-428-000	ロックワッシャー.....	260	1							
• 18	90451-NX4-000	スラストワッシャー20mm.....	500	1							
• 19	90456-KA4-000	スラストワッシャー18×32.....	145	1							
• 20	90701-NX4-000	キー4×5×7.....	150	1							

ブロック No.

E-4

パルスジェネレーター・
A.C.ジェネレーター

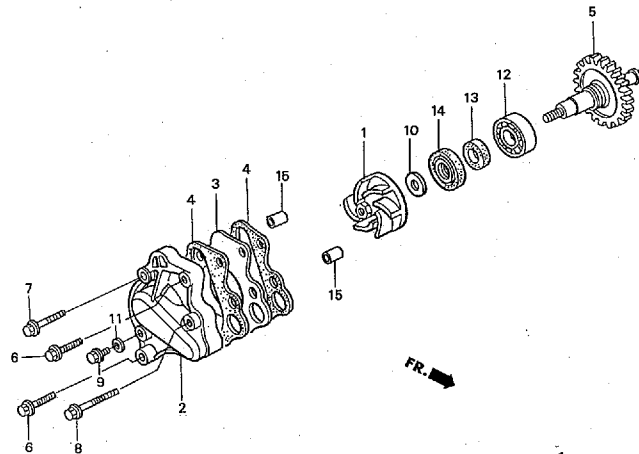


見出番号	部品番号	部 品 名	希望小売 価格(円)	使用個数 95	備 考	見出 番号	部品番号	部 品 名	希望小売 価格(円)	使用個数 95	備 考
• 1	30300-NX4-000	パルスジェネレーターASSY.	2,000	1							
• 2	30305-NX4-000	パルスジェネレーターベース.....	1,800	1							
• 3	31100-NX4-003	A. C. ジェネレーターASSY.	50,000	1							
• 4	31110-NX4-003	ローターCOMP.	23,000	1							
• 5	31120-NX4-003	ステーターCOMP.	28,000	1							
6	90001-GHB-630	フランジボルト6×16.....	80	1							
7	90465-MM9-000	ワッシャー10mm.....	95	1							
8	93891-05016-08	スクリューワッシャー5×16.....	30	2							
9	94050-10000	フランジナット10mm.....	50	1							
10	94101-06000	ブレインワッシャー6mm.....	25	1							
11	94301-08100	ノックピン8×10.....	60	2							
12	96001-06032-00	フランジボルト6×32.....	50	3							

ブロック No.

E-5

ウォーターポンプ

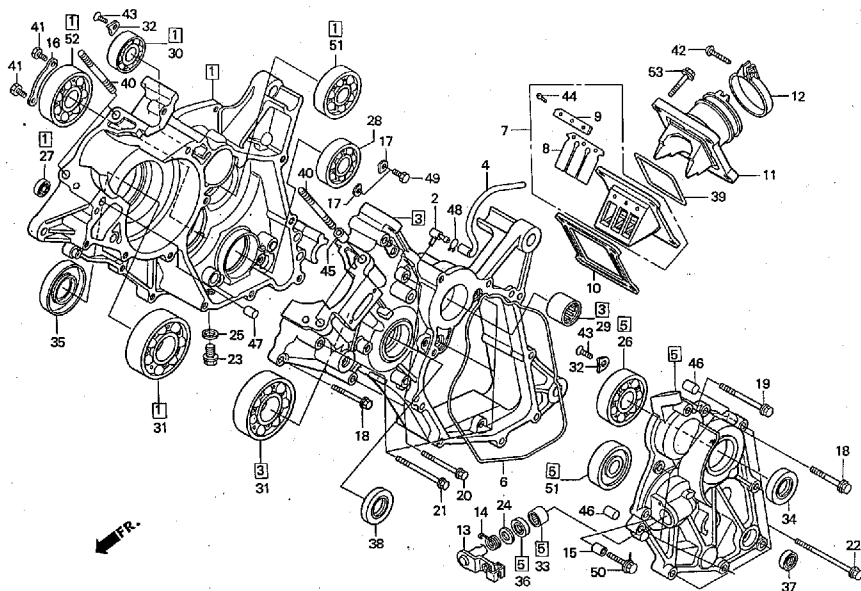


見出番号	部品番号	部品名	希望小売価格(円)	使用個数 95	備考	見出番号	部品番号	部品名	希望小売価格(円)	使用個数 95	備考
1	19215-KA3-740	ウォーターポンプインベラー.....	1,400	1							
2	19221-KA3-760	ウォーターポンプカバー.....	3,550	1							
• 3	19222-NX4-000	ウォーターポンプセパレーター.....	340	1							
• 4	19229-NX4-003	ウォーターポンプガスケット.....	160	2							
• 5	19240-NX4-000	ウォーターポンプシャフトCOMP.	3,120	1							
6	90002-GHB-670	フランジボルト6×25.....	95	2							
7	90002-GHB-690	フランジボルト6×32.....	95	1							
8	90002-GHB-710	フランジボルト6×40.....	105	1							
• 9	90037-NX5-000	ウォーターチェックボルト6×10.....	260	1							
10	90447-KE1-000	シーリングワッシャー7mm.....	85	1							
11	90543-273-000	フロントフォークドレンコックパッキン.....	85	1							
12	91007-KA3-740	ボールベアリング12×24×6.....	480	1							
13	91201-965-000	オイルシール12×22×5.....	180	1							
14	91211-KA3-761	ウォーターポンプシール.....	230	1							
15	94301-08140	ノックピン8×14.....	60	2							

ブロック No.

E-6

クランクケース

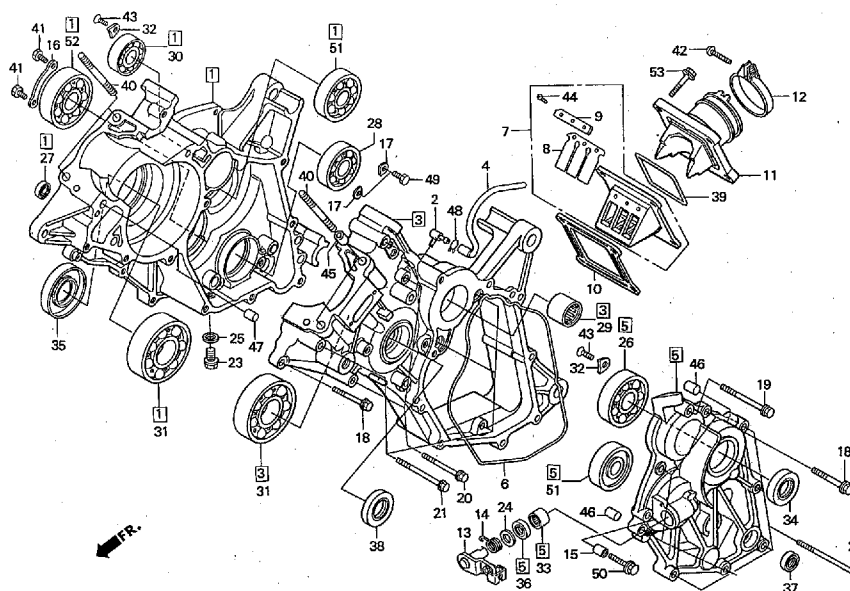


見出番号	部品番号	部品名	希望小売価格(円)	使用個数	備考	見出番号	部品番号	部品名	希望小売価格(円)	使用個数	備考
• 1	11100-NX4-000	R. クランクケースCOMP.	29,800	1		• 21	90001-GHB-760	フランジボルト6×65.....	125	4	
2	11106-GM2-300	ブリーザージョイント.....	215	1		22	90001-GHB-790	フランジボルト6×80.....	125	4	
• 3	11200-NX4-000	L. クランクケースCOMP.	25,500	1		• 23	90081-NX4-000	ドレンボルト12mm.....	130	1	
• 4	11206-NX4-000	ブリーザーチューブ.....	200	1		24	90401-430-000	ワッシャー10.2.....	100	1	
• 5	11310-NX4-000	L. クランクケースカバーCOMP.	11,000	1		25	90601-ZE2-000	ドレンプラグワッシャー12mm.....	90	1	
• 6	11315-NX4-000	L. カバーOリング.....	450	1		26	91001-KA3-711	ボールベアリング6204.....	650	1	
• 7	14100-NX4-003	リードバルブASSY.	5,800	1		27	91002-KA4-005	ボールベアリング7×19×6.....	450	1	
• 8	14111-NX4-003	リードバルブオンリー.....	400	2		28	91004-KY4-900	ラジアルボールベアリング6905U.....	790	1	
• 9	14121-NX4-003	リードバルブストッパー.....	300	2		29	91005-KT8-003	ニードルベアリング30×37×20.....	660	1	
• 10	14132-NF4-651	リードバルブガasket.....	170	1		30	91005-KY4-901	ラジアルボールベアリング6302.....	550	1	
• 11	16210-NX4-000	キャプテーターインシュレーター.....	3,750	1		31	91006-KY4-903	ラジアルボールベアリング6305.....	820	2	
12	16223-KA5-690	インシュレーターバンド.....	440	1		32	91012-KA3-710	カウンターシャフトベアリングプレート.....	135	2	
13	22810-KS6-700	クラッチリフターCOMP.	2,250	1		• 33	91012-KS6-003	ニードルベアリング10×14×15.....	300	1	
14	22815-KS6-700	クラッチレバースプリング.....	90	1		34	91201-KS6-004	オイルシール26×37×7.....	370	1	
• 15	22819-NX4-000	クラッチリフターストッパーカラー.....	200	1		• 35	91201-NX4-003	オイルシール32×48×8.....	740	1	
16	23521-HB6-000	ベアリングセットプレート.....	280	1		36	91202-KA3-711	オイルシール10×17×4.....	180	1	
17	23521-KW3-000	ベアリングセットプレートA.....	130	2		37	91203-KK3-830	オイルシール14×22×5.....	115	1	
18	90001-GHB-670	フランジボルト6×25.....	85	5		38	91205-166-004	オイルシール20×32×7.....	460	1	
19	90001-GHB-720	フランジボルト6×45.....	100	1		39	91301-KS6-003	スペシャルOリング.....	230	1	
20	90001-GHB-740	フランジボルト6×55.....	115	4		40	92900-08040-3E	スタッドボルトII8×40.....	70	4	

ブロック No.

E-6

クランクケース

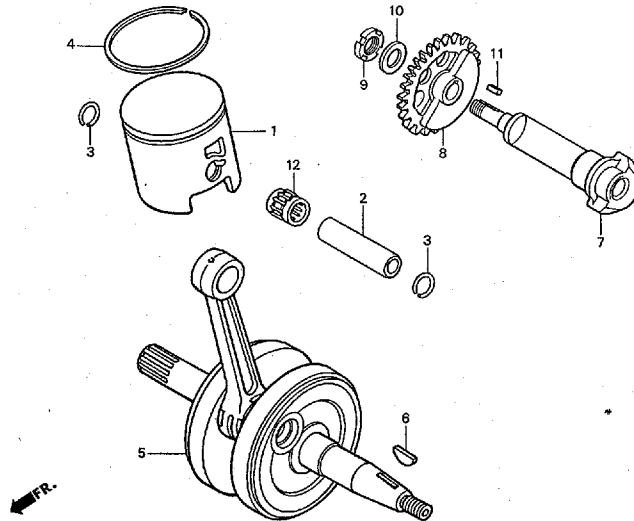


見出番号	部品番号	部品名	希望小売価格(円)	使用個数 95	備考	見出番号	部品番号	部品名	希望小売価格(円)	使用個数 95	備考
41	93301-06012-0A	6カクボルト6×12.....	30	2							
42	93500-05028-0A	パンスクリュー5×28.....	30	1							
43	93600-06012-0A	フラットスクリュー6×12.....	30	2							
44	93892-03008-08	スクリューワッシャー3×8.....	30	6							
45	94301-10160	ノックピン10×16.....	70	2							
46	94303-06100	ノックピン6×10.....	60	2							
47	94303-08140	ノックピン8×14.....	60	2							
48	95002-02070	チューブクリップB7.....	30	1							
49	96001-06012-00	フランジボルト6×12.....	40	2							
50	96001-06025-07	フランジボルト6×25.....	40	1							
51	96120-62030-00	ラジアルボールベアリング6203Z.....	450	2							
52	96120-62040-00	ラジアルボールベアリング6204Z.....	540	1							
53	96300-06022-00	フランジボルト6×22.....	50	4							

ブロック No.

E-7

ピストン・クランクシャフト・
 バランサー

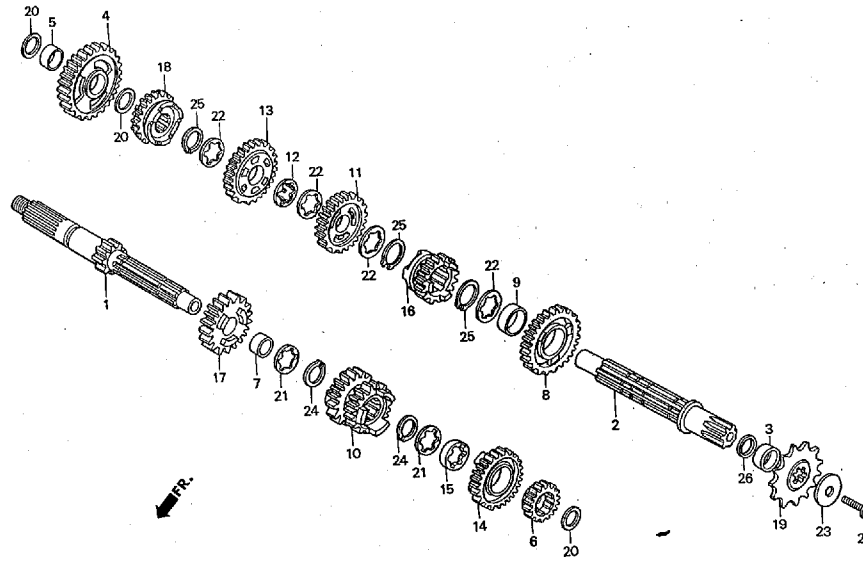


見出 番号	部品番号	部 品 名	希望小売 価格(円)	使用個数 95	備 考	見出 番号	部品番号	部 品 名	希望小売 価格(円)	使用個数 95	備 考
• 1	13100-NX4-000	ピストンCOMP.	4,200	1							
2	13111-KV3-000	ピストンピン.....	590	1							
• 3	13112-NX5-700	ピストンピンクリップ15mm.....	70	2							
• 4	13121-NX5-701	ピストンリング.....	1,260	1							
• 5	13300-NX4-000	クランクシャフトCOMP.	22,100	1							
6	13331-360-000	スペシャルウッドラフキー25×14.....	185	1							
• 7	13421-NX4-000	バランサーシャフト.....	6,500	1							
• 8	13431-NX4-000	バランサードリブングヤ.....	5,500	1							
9	90231-KY4-900	ロックナット14mm.....	125	1							
10	90433-KE1-000	ワッシャー14mm.....	115	1							
• 11	90701-NX5-000	キー4×4×7.....	150	1							
• 12	91101-NX5-003	コンロッドスモールエンドベアリング.....	750	1							

ブロック No.

E-8

トランスミッション

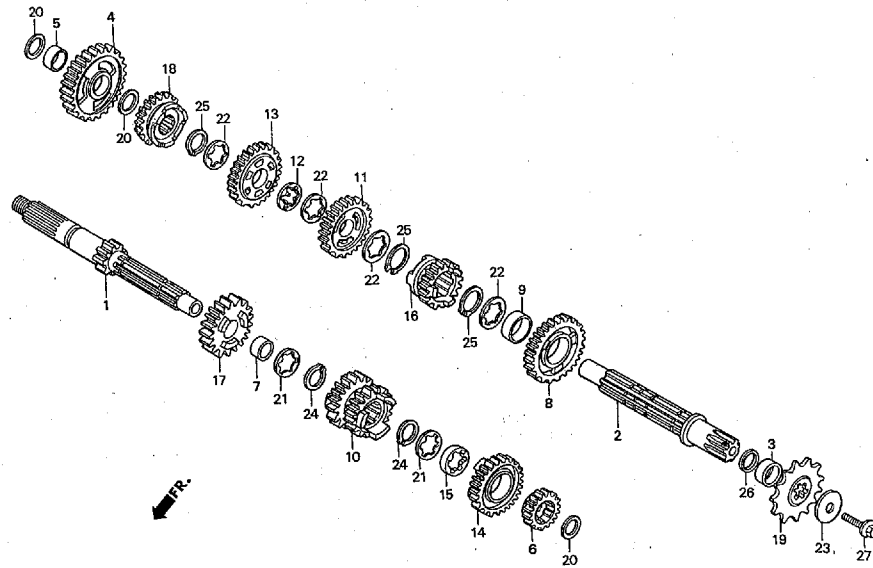


見出番号	部品番号	部品名	希望小売価格(円)	使用個数	備考	見出番号	部品番号	部品名	希望小売価格(円)	使用個数	備考
• 1	23211-NX4-000	メインシャフトCOMP.	8,010	1	16T	•	23444-NX4-000	メインシャフトサード (プラン2), フォース (プラン3) ギャー.....	8,600	(1)	20T/22T
•	23213-NX4-000	メインシャフトCOMP. プラン3.....	8,010	(1)	16T	• 11	23451-NX4-000	カウンターシャフトサードギャー.....	5,700	1	30T
•	23215-NX4-000	メインシャフトCOMP. プラン5.....	8,010	(1)	16T	•	23452-NX4-000	カウンターシャフトサードギャー, プラン2.....	5,700	(1)	27T
• 2	23221-NX4-000	カウンターシャフト.....	7,280	1		•	23453-NX4-000	カウンターシャフトサードギャー, プラン3.....	5,700	(1)	29T
• 3	23225-NX4-000	カウンターシャフトカラー.....	600	1		12	23456-KA3-000	ロックワッシャー.....	175	1	
• 4	23411-NX4-000	カウンターシャフトファーストギャー.....	5,800	1	30T	• 13	23461-NX4-000	カウンターシャフトフォースギャー.....	5,700	1	28T
•	23412-NX4-000	カウンターシャフトファーストギャー, プラン2.....	5,800	(1)	31T	•	23462-NX4-000	カウンターシャフトフォースギャー, プラン2.....	5,700	(1)	29T
•	23413-NX4-000	カウンターシャフトファーストギャー, プラン3.....	5,800	(1)	32T	•	23463-NX4-000	カウンターシャフトフォースギャー, プラン3.....	5,700	(1)	25T
•	23415-NX4-000	カウンターシャフトファーストギャー, プラン5.....	5,800	(1)	29T	• 14	23471-NX4-000	メインシャフトフィフスギャー.....	4,200	1	26T
• 5	23419-NX4-000	カラー-17×20×9.....	530	1		•	23472-NX4-000	メインシャフトフィフスギャー, プラン2.....	4,200	(1)	25T
• 6	23421-NX4-000	メインシャフトセカンドギャー.....	3,500	1	21T	•	23473-NX4-000	メインシャフトフィフスギャー, プラン3.....	4,200	(1)	23T
•	23422-NX4-000	メインシャフトセカンドギャー, プラン2.....	3,500	(1)	18T	• 15	23478-NX4-000	メインシャフトフィフスギャーカラー.....	760	1	
•	23423-NX4-000	メインシャフトセカンドギャー, プラン3.....	3,500	(1)	19T	• 16	23481-NX4-000	カウンターシャフトフィフスギャー.....	5,600	1	28T
7	23422-GB4-770	ブッシュ20×9.....	460	1		•	23482-NX4-000	カウンターシャフトフィフスギャー, プラン2.....	5,600	(1)	28T
• 8	23431-NX4-000	カウンターシャフトセカンドギャー.....	5,700	1	32T	•	23483-NX4-000	カウンターシャフトフィフスギャー, プラン3.....	5,600	(1)	24T
•	23432-NX4-000	カウンターシャフトセカンドギャー, プラン2.....	5,700	(1)	29T	• 17	23491-NX4-000	メインシャフトシックスギャー.....	4,300	1	24T
•	23433-NX4-000	カウンターシャフトセカンドギャー, プラン3.....	5,700	(1)	28T	•	23492-NX4-000	メインシャフトシックスギャー, プラン2.....	4,300	(1)	26T
• 9	23432-NF4-750	カラー-22×25×9.....	580	1		•	23493-NX4-000	メインシャフトシックスギャー, プラン3.....	4,300	(1)	27T
• 10	23441-NX4-000	メインシャフトサード/フォースギャー.....	8,600	1	23T/24T	• 18	23501-NX4-000	カウンターシャフトシックスギャー.....	5,600	1	24T
•	23442-NX4-000	メインシャフトサード (プラン2), フォースギャー.....	8,600	(1)	20T/24T	•	23502-NX4-000	カウンターシャフトシックスギャー, プラン2.....	5,600	(1)	27T
•	23443-NX4-000	メインシャフトサード, フォース (プラン3) ギャー.....	8,600	(1)	23T/22T						

ブロック No.

E-8

トランスミッション

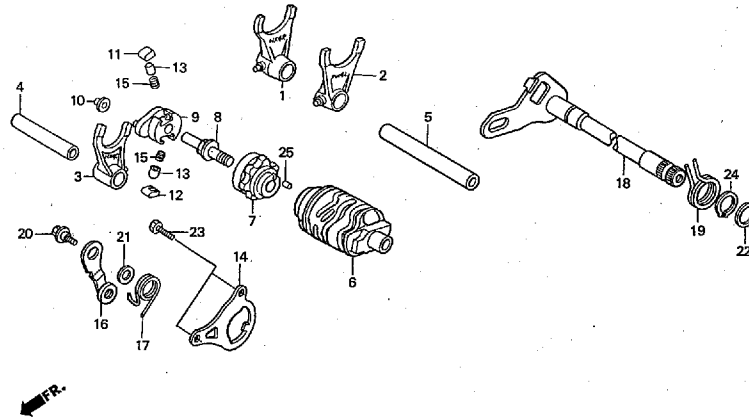


見出 番号	部品番号	部 品 名	希望小売 価格(円)	使用個数 95	備 考	見出 番号	部品番号	部 品 名	希望小売 価格(円)	使用個数 95	備 考
•	23503-NX4-000	カウンターシャフトシャックスギヤ,プラン3.....	5,600	(1)	26 T						
• 19	23802-NF4-650	ドライブプロケット15T.....	1,980	(1)							
•	23803-NF4-650	ドライブプロケット16T.....	1,980	1							
•	23804-NF4-650	ドライブプロケット17T.....	1,980	(1)							
20	90452-115-000	ワッシャー17mm.....	100	3	1.0 t						
21	90461-444-000	スプラインワッシャー20mm.....	170	2							
22	90464-444-000	スプラインワッシャー22mm.....	170	4							
23	90501-KA3-741	スプリングワッシャー8×40.....	235	1							
24	90601-360-000	セツリング20mm.....	215	2							
25	90602-360-000	セツリング22mm.....	215	3							
26	91351-KA3-711	Oリング20mm.....	145	1							
27	96300-08020-07	フランジボルト8×20.....	50	1							

ブロック No.

E-9

ギヤシフトフォーク・
ギヤシフトドラム

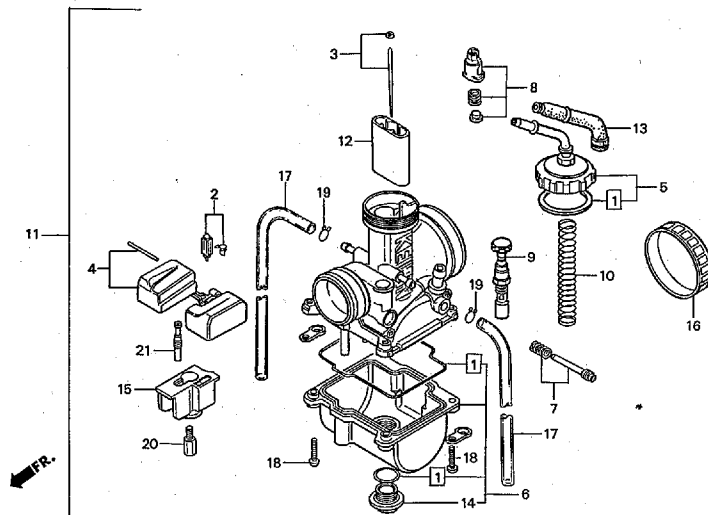


見出番号	部品番号	部品名	希望小売価格(円)	使用個数 95	備考	見出番号	部品番号	部品名	希望小売価格(円)	使用個数 95	備考
• 1	24211-NX4-000	R. ギヤシフトフォーク.....	2,900	1		21	90435-HB3-000	ワッシャー6.1mm.....	100	1	
• 2	24221-NX4-000	L. ギヤシフトフォーク.....	2,900	1		22	90451-155-000	ワッシャー1.4mm.....	125	1	
• 3	24231-NX4-000	C. ギヤシフトフォーク.....	2,900	1		23	93301-06012-0A	6カクボルト6×12.....	30	2	
• 4	24265-NX4-000	シフトフォークシャフトM.....	560	1		24	94510-14000	エキスターナルサークリップ1.4mm.....	30	1	
• 5	24266-NX4-000	シフトフォークシャフトC.....	1,000	1		25	96220-40080	ローラー4×8.....	15	1	
• 6	24311-NX4-000	ギヤシフトドラム.....	8,220	1							
7	24312-KA3-741	シフトドラムセンター.....	1,700	1							
8	24315-HA0-000	シフターピン.....	320	1							
9	24321-KZ4-620	ドラムシフター.....	1,800	1							
10	24322-HA0-000	シフターカラー.....	180	1							
11	24324-KA3-711	ラチェットボールA.....	330	1							
12	24325-KA3-711	ラチェットボールB.....	330	1							
13	24326-KBH-901	ボールプランジャー.....	250	2							
• 14	24328-NX4-000	ガイドプレート.....	1,600	1							
15	24329-KA3-740	ボールプランジャースプリング.....	85	2							
16	24430-KA3-740	ドラムストッパーCOMP.....	630	1							
• 17	24435-NF4-760	ドラムストッパースプリング.....	160	1							
• 18	24610-NX4-000	シフトスピンドルCOMP.....	2,700	1							
19	24651-KV3-000	シフトリターンスプリング.....	210	1							
20	90022-MG8-000	シフトドラムストッパーアームピボット.....	130	1							

ブロック No.

E-10

キャブレター

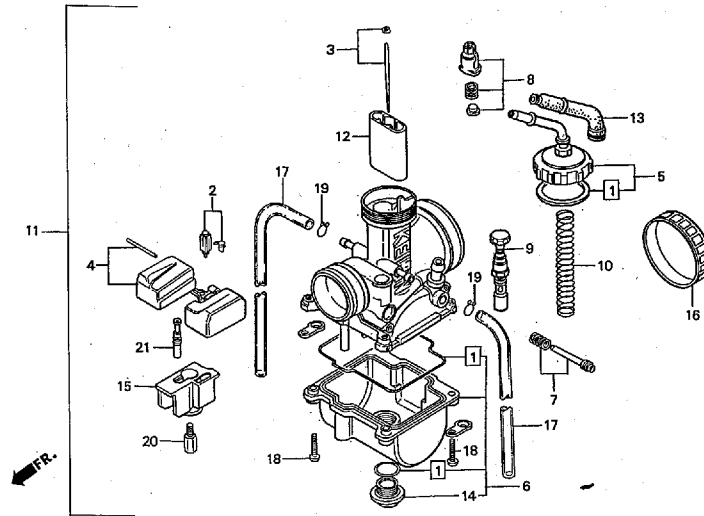


見出 番号	部品番号	部 品 名	希望小売 価格(円)	使用個数 95	備 考	見出 番号	部品番号	部 品 名	希望小売 価格(円)	使用個数 95	備 考
• 1	16010-NX4-000	ガスケットセット.....	1,200	1		13	16118-121-014	ケーブルシーリングキャップ.....	220	1	
2	16011-KA3-741	フロートバルブセット.....	1,500	1		• 14	16162-ND4-751	ドレンボルト.....	190	1	
• 3	16012-NX4-000	ジェットニードルセット (R1268N-1157B)	740	1		15	16185-KA3-761	パッファプレート.....	420	1	
•	16201-NX4-000	ジェットニードルセット (R1265N-1157B)	740	(1)		• 16	16196-ND5-761	ラバーキャップ.....	530	1	
•	16202-NX4-000	ジェットニードルセット (R1266N-1157B)	740	(1)		• 17	16199-NX5-701	チューブ4×7×110.....	110	2	
•	16203-NX4-000	ジェットニードルセット (R1267N-1157B)	740	(1)		18	93892-04016-18	スクリュウワッシャー4×16.....	30	4	
•	16204-NX4-000	ジェットニードルセット (R1269N-1157B)	740	(1)		19	95002-02070	チューブクリップB7.....	30	2	
•	16205-NX4-000	ジェットニードルセット (R1270N-1157B)	740	(1)		20	99101-357-1950	メインジェット#195.....	450	1	
•	16206-NX4-000	ジェットニードルセット (R1271N-1157B)	740	(1)			99101-357-1500	メインジェット#150.....	450	(1)	
•	16207-NX4-000	ジェットニードルセット (R1272N-1157B)	740	(1)			99101-357-1520	メインジェット#152.....	450	(1)	
• 4	16013-NX4-000	フロートセット.....	1,900	1			99101-357-1550	メインジェット#155.....	450	(1)	
• 5	16014-NX4-000	トップセット.....	530	1			99101-357-1580	メインジェット#158.....	450	(1)	
• 6	16015-NX4-000	フロートチャンバーセット.....	4,160	1			99101-357-1600	メインジェット#160.....	450	(1)	
7	16016-HA2-004	スクリュウセットA.....	850	1			99101-357-1620	メインジェット#162.....	450	(1)	
• 8	16037-NF4-780	スロットルスプリングセット.....	750	1			99101-357-1650	メインジェット#165.....	450	(1)	
• 9	16046-NF5-751	スターターバルブ.....	1,770	1			99101-357-1680	メインジェット#168.....	450	(1)	
10	16050-KA5-691	コンプレッションコイルスプリング.....	500	1			99101-357-1700	メインジェット#170.....	450	(1)	
• 11	16100-NX4-000	キャブレターASSY.....	24,500	1			99101-357-1720	メインジェット#172.....	450	(1)	
• 12	16111-NF4-900	スロットルバルブ#5.0.....	3,000	1			99101-357-1750	メインジェット#175.....	450	(1)	
•	16112-NF4-900	スロットルバルブ#4.5.....	3,000	(1)			99101-357-1780	メインジェット#178.....	450	(1)	
•	16113-NF4-900	スロットルバルブ#5.5.....	3,000	(1)			99101-357-1800	メインジェット#180.....	450	(1)	
							99101-357-1820	メインジェット#182.....	450	(1)	

ブロック No.

E-10

キャブレター

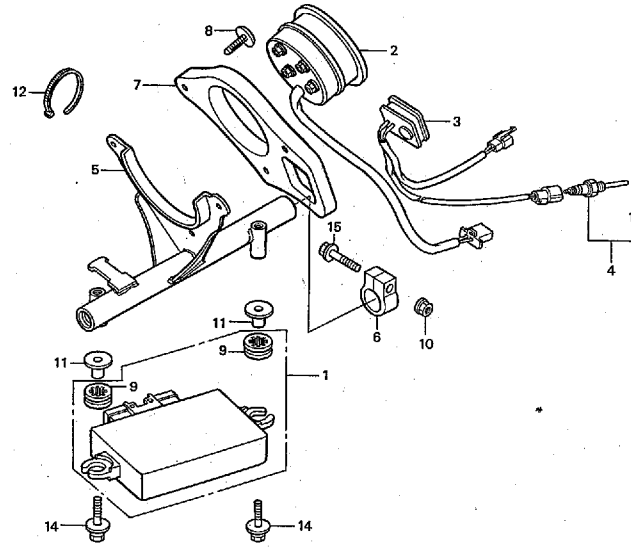


見出 番号	部品番号	部 品 名	希望小売 価格(円)	使用個数 95	備 考	見出 番号	部品番号	部 品 名	希望小売 価格(円)	使用個数 95	備 考
	99101-357-1850	メインジェット#185.....	450	(1)							
	99101-357-1880	メインジェット#188.....	450	(1)							
	99101-357-1900	メインジェット#190.....	450	(1)							
	99101-357-1920	メインジェット#192.....	450	(1)							
	99101-357-1980	メインジェット#198.....	450	(1)							
	99101-357-2000	メインジェット#200.....	450	(1)							
•	99101-357-2050	メインジェット#205.....	450	(1)							
•	99101-357-2100	メインジェット#210.....	450	(1)							
•	99101-357-2150	メインジェット#215.....	450	(1)							
•	99101-357-2200	メインジェット#220.....	450	(1)							
21	99103-437-0480	スロージェット#48.....	440	1							
	99103-437-0450	スロージェット#45.....	440	(1)							
	99103-437-0500	スロージェット#50.....	440	(1)							

ブロック No.

F-1

メーター・メーターパネル

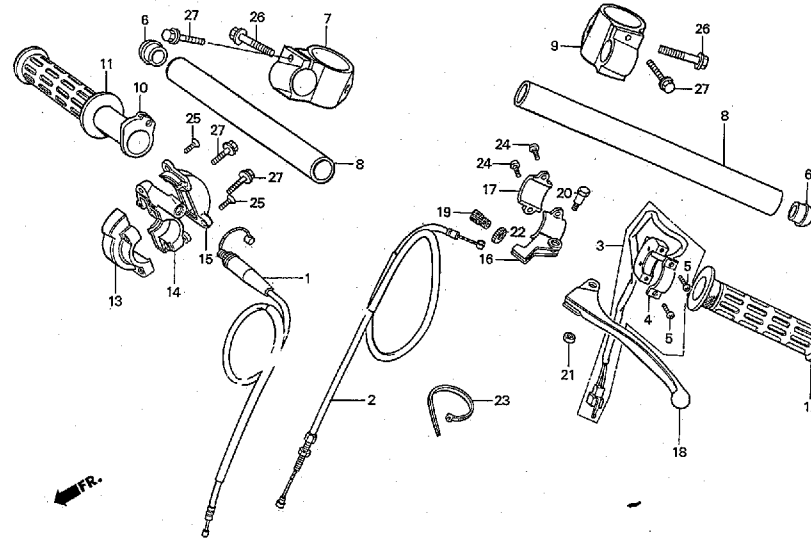


見出 番号	部品番号	部 品 名	希望小売 価格(円)	使用個数 95	備 考	見出 番号	部品番号	部 品 名	希望小売 価格(円)	使用個数 95	備 考
• 1	30400-NX4-003	エンジンコントロールユニットASSY.	16,600	1							
• 2	37250-NF4-771	タコメーターASSY.	22,500	1							
• 3	37460-NF4-651	ウォーターテンプメーターASSY.	8,000	1							
• 4	37870-NF4-611	サーモウォーターセンサーASSY.	1,200	1							
• 5	50810-NX4-000	センターフロントカウルステイCOMP.	6,700	1							
• 6	50811-NF4-770	バンドD25.....	1,040	1							
• 7	50815-NX4-000	メーターパネル.....	840	1							
• 8	50816-NX4-000	クリスマスツリークリップ.....	30	3							
• 9	80116-MR1-000	リヤカウルマウントラバーB.....	100	2							
10	90301-473-003	Uナット6mm.....	200	1							
11	90502-KS5-000	カラー19×6. 2×13. 5.....	135	2							
• 12	90652-ND5-000	タイラップ2. 4×92.....	60	1							
13	91307-PK2-005	Oリング.....	100	1							
14	93404-06028-00	ボルトワッシャー6×28.....	40	2							
15	96001-06032-00	フランジボルト6×32.....	50	1							

ブロック No.

F-2

ケーブル・スイッチ・
ステアリングハンドル

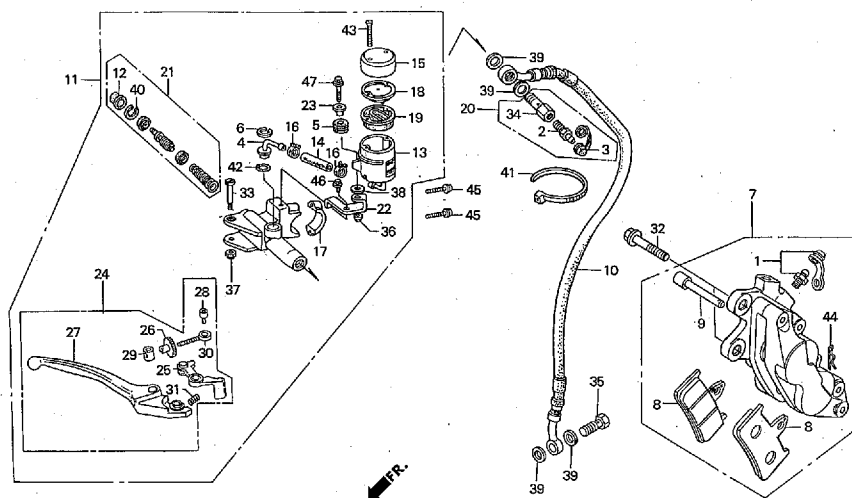


見出 番号	部品番号	部 品 名	希望小売 価格(円)	使用個数 95	備 考	見出 番号	部品番号	部 品 名	希望小売 価格(円)	使用個数 95	備 考
• 1	17910-NX4-000	スロットルケーブルCOMP.	1,150	1		• 21	90302-NX5-000	6カクUナット6mm.....	100	1	
• 2	22870-NX4-000	クラッチケーブルCOMP.	1,250	1		22	90321-KF0-000	フィキシングナット.....	380	1	
• 3	35130-NX4-000	キルスイッチASSY.	1,250	1		• 23	90651-NC8-000	タイラップ3. 6×281.....	110	1	
4	35132-KR5-013	セットプレート.....	140	1		24	93500-05016-0A	パンスクリュー5×16.....	25	2	
5	35133-KJ2-003	パンスクリュー4×12.....	70	2		25	93700-04010-0G	オーバルスクリュー4×10.....	25	2	
• 6	53105-NF4-770	ハンドルパイプキャップ.....	340	2		26	95801-08030-00	フランジボルト8×30.....	50	2	
• 7	53110-NX4-000	R. ハンドルホルダー.....	5,800	1		27	96001-06022-00	フランジボルト6×22.....	50	4	
• 8	53111-NX4-000	ハンドルパイプ.....	2,180	2							
• 9	53120-NX4-000	L. ハンドルホルダー.....	5,800	1							
• 10	53141-NF4-003	スロットルグリップパイプ.....	1,300	1							
11	53165-422-000	R. ハンドルグリップ.....	550	1							
12	53166-422-000	L. ハンドルグリップ.....	550	1							
13	53167-KS6-000	グリップハウジングA.....	1,000	1							
14	53168-KS6-000	グリップハウジングB.....	1,000	1							
15	53169-ML3-790	ハウジングカバーB.....	400	1							
16	53172-430-003	L. ハンドルレバーブラケット.....	1,950	1							
17	53173-376-000	レバーブラケットホルダー.....	570	1							
18	53178-399-700	L. ステアリングハンドルレバー.....	1,200	1							
19	53192-KA3-700	ワイヤーアジャストボルト.....	370	1							
20	90114-310-000	ハンドルレバーピボットボルト.....	240	1							

ブロック No.

F-3

フロントブレーキキャリパー・
フロントブレーキマスターシリンダー

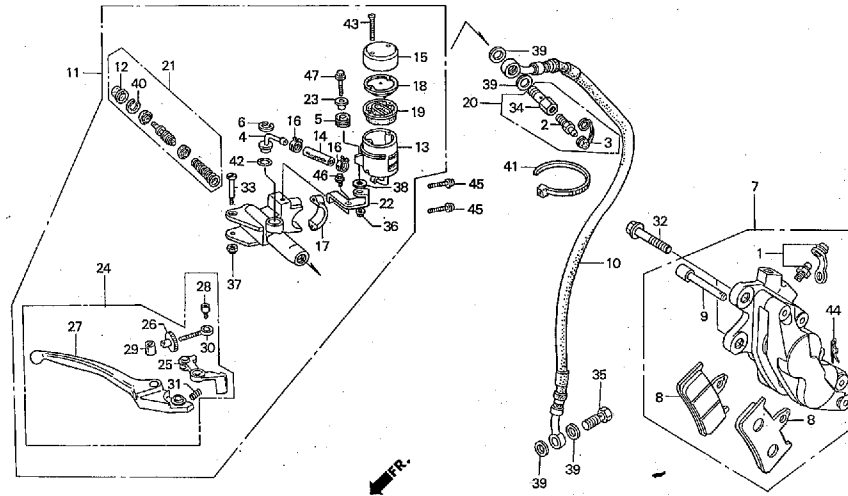


見出番号	部品番号	部品名	希望小売価格(円)	使用個数 95	備考	見出番号	部品番号	部品名	希望小売価格(円)	使用個数 95	備考
• 1	43352-NX5-004	ブリーダーCOMP.	350	1		21	45530-471-831	マスターシリンダーセット.....	1,700	1	
2	43352-568-003	ブリーダースクリュー.....	205	1		• 22	45550-NX4-003	フロントマスターシリンダーステイ.....	500	1	
3	43353-461-771	ブリーダーキャップ.....	150	1		23	50324-425-010	カラー-6. 3×13.....	170	1	
4	43503-KS6-701	コネクター.....	350	1		24	53170-MW0-006	R. ハンドルレバーASSY.	1,800	1	
5	43516-HA2-000	オイルカップマウントラバー.....	130	1		• 25	53171-MW0-006	マスターシリンダーノッカー.....	720	1	
6	43517-KS6-701	リヤーマスターシリンダーサークリップ.....	115	1		26	53172-KV0-006	R. ハンドルレバーアジャスター.....	290	1	
• 7	45100-NX4-000	R. フロントキャリパーASSY.	15,000	1		• 27	53175-MW0-006	R. ハンドルレバー.....	1,450	1	
• 8	45105-NX5-003	フロントブレーキパッドCOMP.	2,600	2		28	53177-KV0-006	レバーソケットボルト5×5.....	130	1	
• 9	45109-NX5-004	ハンガーピン.....	400	1		29	53179-KV0-006	レバージョイント.....	115	1	
• 10	45125-NX4-003	フロントブレーキホース.....	3,400	1		30	53180-KV0-006	アジャストボルト.....	220	1	
• 11	45500-NX4-003	フロントマスターシリンダーASSY.	11,000	1		31	53181-KV0-006	ハンドルレバースプリング.....	95	1	
12	45504-410-003	ブーツCOMP.	340	1		• 32	90111-NX5-700	フランジボルト10×29.....	350	2	
13	45511-KV3-016	オイルカップCOMP.	1,000	1		33	90114-MA5-671	ハンドルレバーボルト.....	270	1	
14	45512-MR7-006	マスターシリンダーオイルホース.....	250	1		• 34	90145-NF4-650	オイルブリーダーボルト.....	900	1	
15	45513-KV3-006	オイルカップキャップ.....	830	1		• 35	90145-NX5-004	オイルボルト10×19.....	700	1	
16	45514-KV3-006	マスターシリンダーオイルホースクランプ.....	400	2		36	90301-MG3-000	Uナット6mm.....	185	1	
17	45517-166-006	マスターシリンダーホルダー.....	530	1		• 37	90302-NX5-000	6カクUナット6mm.....	100	1	
18	45518-KV3-006	ダイヤフラムプレート.....	350	1		38	90473-147-000	ワッシャー6×16.....	90	1	
19	45520-KV3-006	ダイヤフラム.....	380	1		39	90601-ZE1-000	ドレンプラグワッシャー10mm.....	50	4	
• 20	45530-NF4-650	オイルブリーダーボルトASSY.	1,200	1		40	90651-MA5-671	サークリップ.....	115	1	

ブロック No.

F-3

フロントブレーキキャリパー
フロントブレーキマスターシリンダー

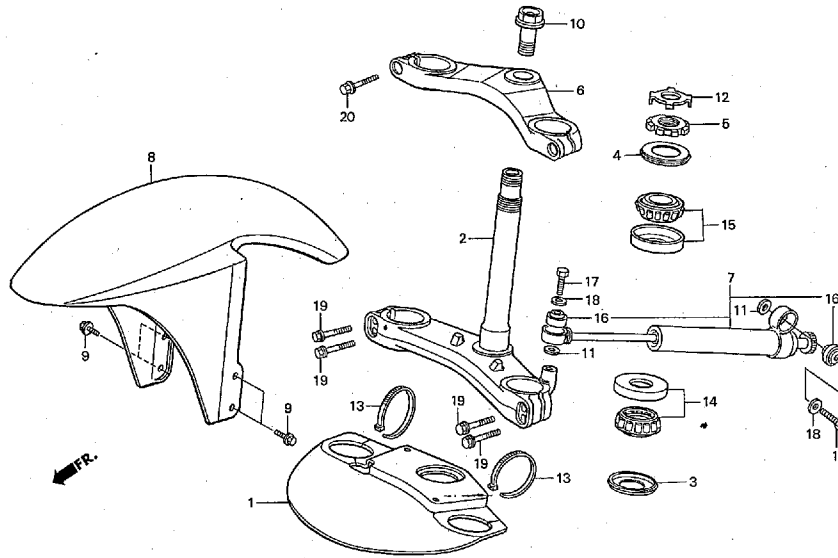


見出 番号	部品番号	部 品 名	希望小売 価格(円)	使用個数 95	備 考	見出 番号	部品番号	部 品 名	希望小売 価格(円)	使用個数 95	備 考
• 41	90652-ND5-000	タイラップ2.4×92.....	60	1							
42	91212-422-006	Oリング14.8×2.4.....	120	1							
43	93600-04050-1G	フラットスクリュー4×50.....	30	2							
44	94251-05000	ロックピン5mm.....	30	1							
45	95801-06025-00	フランジボルト6×25.....	40	2							
46	96300-06012-07	フランジボルト6×12.....	40	1							
47	96300-06028-07	フランジボルト6×28.....	50	1							

ブロック No.

F-4

ステアリングシステム・
ステアリングダンパー・
フロントフェンダー

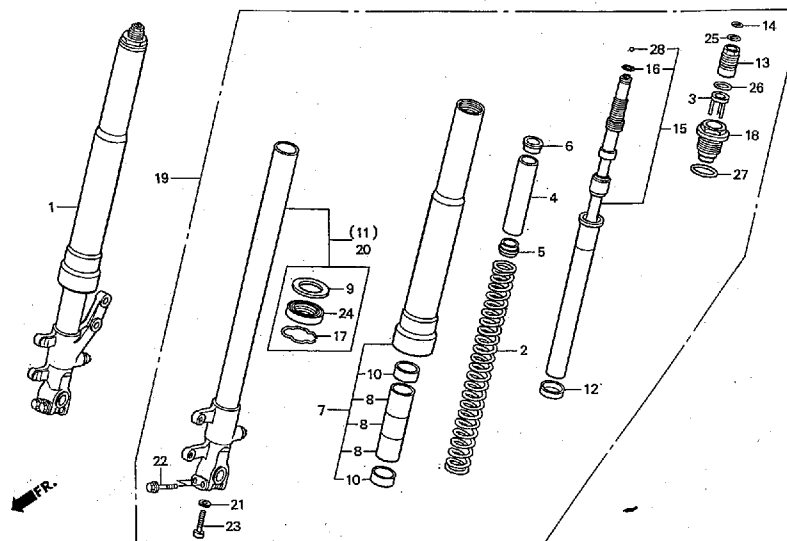


見出番号	部品番号	部 品 名	希望小売 価格(円)	使用個数 95	備 考	見出 番号	部品番号	部 品 名	希望小売 価格(円)	使用個数 95	備 考
• 1	50820-NX4-000	ステアリングアンダーカバー.....	2,200	1		19	95801-08028-00	フランジボルト8×28.....	50	4	
• 2	53200-NX4-000	ステアリングシステムCOMP. 32. 5.....	26,800	1		20	95801-08032-00	フランジボルト8×32.....	50	2	
• 5	53200-NX4-610	ステアリングシステムCOMP. 30.....	26,800	(1)							
3	53214-KZ4-701	ステアリングヘッドダストシール.....	225	1							
4	53214-430-003	ステアリングヘッドダストシール.....	350	1							
• 5	53229-NX4-000	ステアリングスレッド.....	1,500	1							
• 6	53230-NX4-000	フォークトップブリッジ32. 5.....	18,500	1							
• 6	53230-NX4-610	フォークトップブリッジ30.....	18,500	(1)							
• 7	53700-NF4-900	ステアリングダンパー-ASSY.	12,500	1							
• 8	61100-NX4-000	フロントフェンダー.....	11,000	1							
9	90108-GK1-000	フランジボルト6×12.....	90	4							
• 10	90303-NX4-000	ステアリングシステムボルト.....	700	1							
11	90465-MC4-000	ワッシャー8mm.....	115	2							
• 12	90506-NX4-000	ステアリングスレッドストッパー.....	350	1							
• 13	90651-NC8-000	タイラップ3. 6×281.....	110	2							
14	91015-KZ4-701	ヘッドパイプベアリング.....	1,500	1							
15	91015-425-831	ヘッドパイプアッパーベアリング.....	1,650	1							
• 16	91060-NL0-003	スフェリカルベアリング8mm.....	3,120	2							
17	92201-08032-0A	6カクボルト8×32.....	40	2							
18	94102-08000	プレーンワッシャー8mm.....	25	2							

ブロック No.

F-5

フロントフォーク

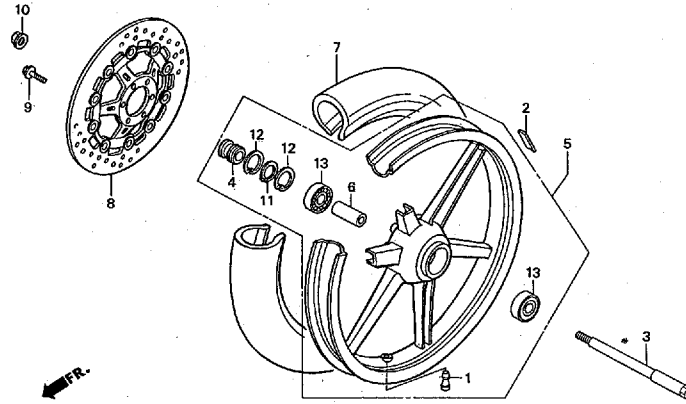


見出番号	部品番号	部品名	希望小売価格(円)	使用個数	備考	見出番号	部品番号	部品名	希望小売価格(円)	使用個数	備考
• 1	51400-NX4-003	R. フロントフォークASSY.	35,000	1		• 19	51500-NX4-003	L. フロントフォークASSY.	35,000	1	
• 2	51401-NX4-003	フロントフォークスプリング.....	4,000	2	K=0. 6	• 20	51520-NX4-003	L. スライドパイプCOMP.	17,000	1	
•	51402-NX4-003	フロントフォークスプリングH.....	4,000	(2)	K=0. 65						
•	51403-NX4-003	フロントフォークスプリングS.....	4,000	(2)	K=0. 55	21	52442-KA3-711	スペシャルワッシャー10mm.....	85	2	
• 3	51404-NF5-611	スプリングアジャストプレートCOMP.	150	2		22	90107-KF0-000	フランジボルト8×40.....	130	4	
• 4	51404-NX4-003	スプリングカラー.....	150	2		23	90126-MR7-003	ソケットボルト10×35.....	400	2	
• 5	51405-NX4-003	スプリングジョイントプレート.....	160	2		24	91255-KBH-003	オイルシール35×48×11.....	470	2	
• 6	51406-NX4-003	スプリングシートストッパー.....	160	2		25	91311-MR7-003	リング13. 8×2. 4.....	115	2	
• 7	51410-NX4-003	アウターチューブCOMP.	14,000	2		• 26	91351-NF5-611	リング23. 7×2. 4.....	100	2	
• 8	51411-NX4-003	ディスタンスカラー.....	750	6		27	91356-KA4-711	リング35. 2×2. 4.....	150	2	
9	51412-422-003	バックアップリング.....	250	2		28	96211-04000	スチールボール#4.....	10	2	
10	51414-469-003	ガイドブッシュ.....	490	4							
• 11	51420-NX4-003	R. スライドパイプCOMP.	17,000	1							
12	51421-NW4-003	センターリングプレート.....	230	2							
• 13	51422-NF5-611	スプリングアジャスター.....	400	2							
• 14	51423-NF5-611	ストッパーリングB.....	50	2							
• 15	51430-NX4-003	フロントダンパーCOMP.	6,000	2							
• 16	51436-NF5-761	エキスパンダー.....	530	2							
17	51447-KL4-951	オイルシールストップリング.....	120	2							
• 18	51454-NX4-003	フロントフォークボルト.....	1,000	2							

ブロック No.

F-6

フロントホイール

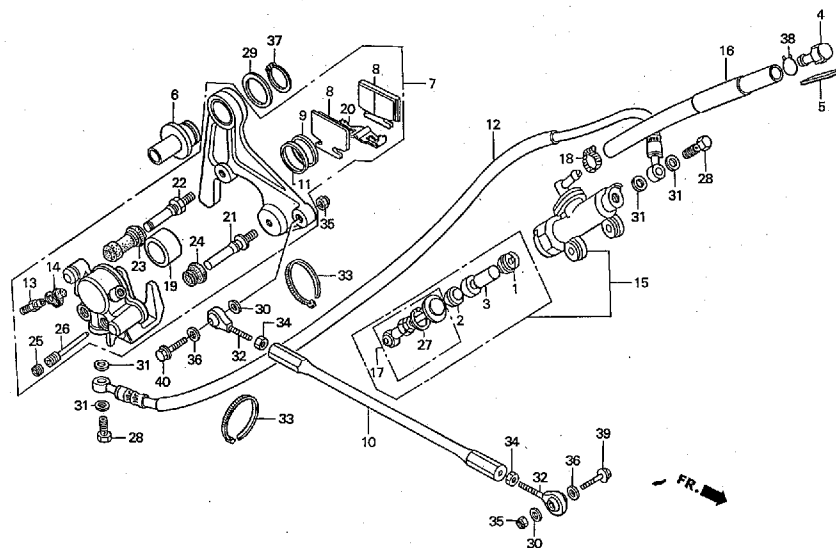


見出 番号	部品番号	部 品 名	希望小売 価格(円)	使用個数 95	備 考	見出 番号	部品番号	部 品 名	希望小売 価格(円)	使用個数 95	備 考
• 1	42704-NF5-710	ホイールバルブ.....	1,010	(1)	アルミ						
	42753-ML7-004	リムバルブ (DUN)	360	1							
• 2	42720-NC8-000	バランスウェイト10G.....	60	N							
•	42721-NC8-000	バランスウェイト20G.....	120	N							
• 3	44301-NX4-000	フロントホイールアクスル.....	2,810	1							
• 4	44303-NF4-000	フロントホイールサイドカラー.....	890	1							
• 5	44600-NF4-650	フロントホイールセット (2. 50×17)	60,000	1							
• 6	44620-NF4-000	フロントホイールディスタンスカラー.....	470	1							
7		フロントタイヤ2. 65/3. 25-17 (DUNLOP)	—	1	HRC非売品						
• 8	45120-NF4-901	フロントブレーキディスクCOMP.	16,300	(1)	SUS						
•	45120-NX4-004	フロントブレーキディスクCOMP.	30,000	1	FC						
9	90003-MC7-000	フランジボルト6×20.....	125	6							
•	90113-ND5-761	フランジボルト6×20.....	240	(6)	ワイヤロック穴付						
10	90305-GE8-003	Uナット14mm.....	180	1							
• 11	90651-NF4-000	エキスターナルサークリップ2.6mm.....	220	1							
• 12	90652-NF4-000	インターナルサークリップ3.5mm.....	220	2							
13	96140-62020-10	ラジアルボールベアリング6202U.....	440	2							

ブロック No.

F-7

リヤブレーキキャリパー・
リヤブレーキマスターシリンダー

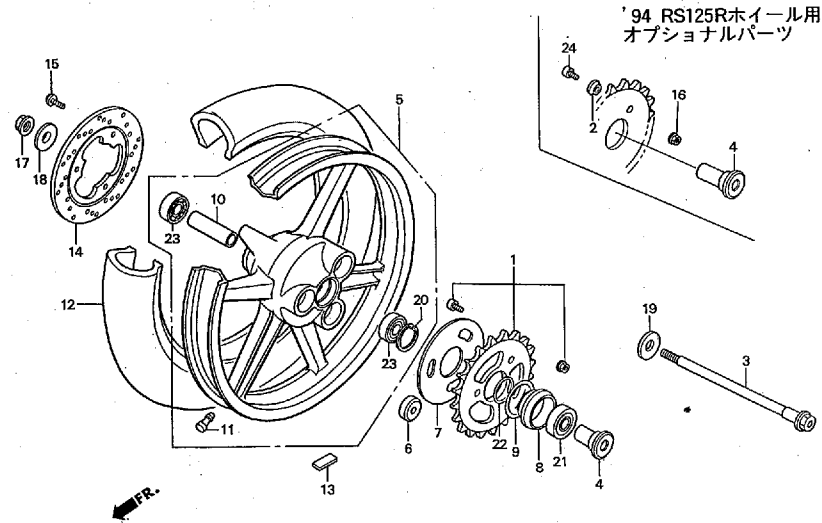


見出 番号	部品番号	部 品 名	希望小売 価格(円)	使用個数 95	備 考	見出 番号	部品番号	部 品 名	希望小売 価格(円)	使用個数 95	備 考
• 1	04601-ND5-760	プライマリーカップ.....	370	1		21	45131-HA5-671	ピンボルトA.....	400	1	
• 2	04602-ND5-760	セカンダリーカップ.....	370	1		22	45131-166-016	ボルトピン.....	200	1	
• 3	04603-NF4-770	リヤピストン.....	1,560	1		23	45132-166-016	ピンブッシュ.....	150	1	
4	17370-419-700	ブリーザーチューブプラグ.....	140	1		24	45133-MA3-006	ブーツB.....	180	1	
5	19105-MR8-300	タンクリザーブクッション.....	75	1		25	45203-MG3-016	ピンプラグ.....	150	2	
• 6	42305-NX4-000	キャリパーブラケットカラー.....	1,250	1		26	45215-GE2-016	ハンガーピン.....	320	2	
• 7	43100-NF5-611	リヤキャリパーASSY.	17,500	1		27	46182-500-013	マスターシリンダーサークリップ.....	105	1	
• 8	43105-NF5-611	パッドCOMP.	2,000	2		28	90145-MS9-611	オイルボルト10×22.....	340	2	
9	43109-MA3-006	ダストシール.....	200	1		29	90475-425-000	スラストワッシャー30mm.....	150	1	
• 10	43111-NX4-000	リヤブレーキトルクロッド.....	2,000	1		30	90485-GB4-790	ワッシャー8mm.....	85	2	
11	43209-MA3-006	ピストンシール.....	205	1		31	90601-ZE1-000	ドレンプラグワッシャー10mm.....	50	4	
• 12	43310-NX4-003	リヤブレーキホース.....	1,450	1		• 32	91048-NC5-000	ロッドエンド8mm.....	1,350	2	
13	43352-568-003	ブリーダースクリュー.....	205	1		33	91058-MG9-681	セルフロックバンド.....	110	2	
14	43353-461-771	ブリーダーキャップ.....	150	1		34	94002-08000-0S	6カクナット8mm.....	30	2	
• 15	43500-NF4-770	リヤマスターシリンダーASSY.	10,300	1		35	94050-08000	フランジナット8mm.....	35	2	
• 16	43503-NX4-000	ビニールチューブ9×13×275.....	150	1		36	94102-08000	プレインワッシャー8mm.....	25	2	
• 17	43504-NF4-770	ロッドASSY.	2,700	1		37	94510-30000	エキスターナルサークリップ30mm.....	55	1	
• 18	43541-ND5-750	クランプ.....	250	1		38	95002-02120	チューブクリップB12.....	35	1	
19	45107-GM9-711	ピストン.....	930	1		39	95801-08032-00	フランジボルト8×32.....	50	1	
20	45108-GM9-741	パッドスプリング.....	270	1		40	95801-08035-00	フランジボルト8×35.....	50	1	

ブロック No.

F-8

リヤホイール

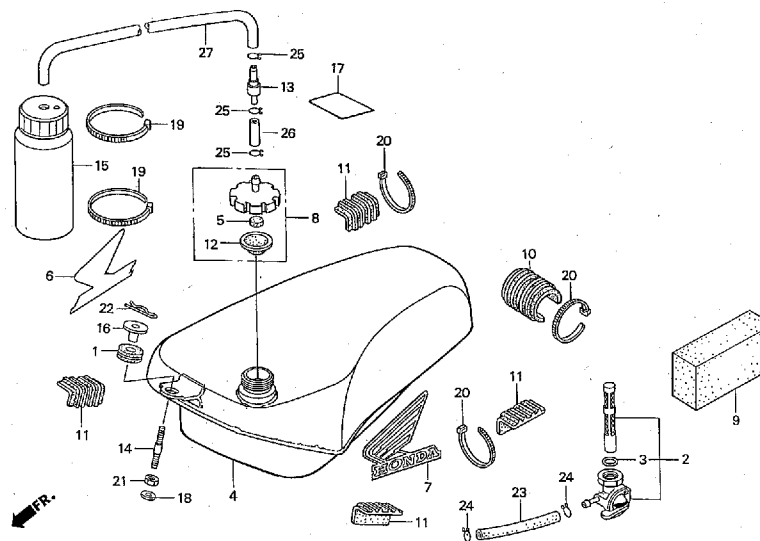


見出番号	部品番号	部品名	希望小売価格(円)	使用個数	備考	見出番号	部品番号	部品名	希望小売価格(円)	使用個数	備考
• 1	41102-NX4-000	ファイナルドリブンスプロケットASSY.	6,500	(1)	32T		42753-ML7-004	リムバルブ (DUN)	360	1	
• 2	41103-NX4-000	ファイナルドリブンスプロケットASSY.	6,500	(1)	33T	12		リヤタイヤ115/65R17 (DUNLOP)	—	1	HRC 非売品
• 3	41104-NX4-000	ファイナルドリブンスプロケットASSY.	6,500	(1)	34T	• 13	42720-NC8-000	バランスウェイト10G.....	60	N	
• 4	41105-NX4-000	ファイナルドリブンスプロケットASSY.	6,500	(1)	35T	• 42721-NC8-000	バランスウェイト20G.....	120	N		
• 5	41106-NX4-000	ファイナルドリブンスプロケットASSY.	6,500	1	36T	• 14	43122-NF5-760	リヤブレーキディスク.....	10,600	1	
• 6	41107-NX4-000	ファイナルドリブンスプロケットASSY.	6,500	(1)	37T	15	90105-KR3-000	フロントディスクボルト8×24.....	195	3	
• 7	41108-NX4-000	ファイナルドリブンスプロケットASSY.	6,500	(1)	38T	• 16	90301-NF4-000	セルフロックナット10mm.....	110	(3)	'94ホイール用
• 8	41109-NX4-000	ファイナルドリブンスプロケットASSY.	6,500	(1)	39T	17	90305-GE8-003	Uナット14mm.....	180	1	
• 9	41110-NX4-000	ファイナルドリブンスプロケットASSY.	6,500	(1)	40T	• 18	90411-NX4-000	ワッシャー14×32×1.....	200	1	
• 10	41220-NX4-000	ドリブンスプロケットスペーサー.....	700	(3)	'94ホイール用	• 19	90456-NX4-000	ワッシャー18×32×1.....	200	1	
• 11	42301-NX4-000	リヤホイールアクスル.....	3,540	1		• 20	90652-NF4-000	インターナルサークリップ35mm.....	220	1	
• 12	42304-NX4-000	リヤホイールサイドカラー.....	950	1		• 21	91052-NF4-000	ラジアルボールベアリング6904UU.....	950	1	
• 13	42304-NX4-610	リヤホイールサイドカラー.....	950	(1)	'94ホイール用	22	91357-964-006	Oリング31mm.....	130	1	
• 14	42600-NX4-000	リヤホイールセット (3.50×17)	67,000	1		23	96140-62020-10	ラジアルボールベアリング6202U.....	440	2	
• 15	42615-ND5-750	リヤホイールダンパーラバー.....	570	3		24	96700-10025-17	ソケットボルト10×25.....	60	(3)	'94ホイール用
• 16	42616-NF4-000	スプロケットワッシャー.....	1,510	1							
• 17	42617-NF4-770	スプロケットカラー.....	1,610	1							
• 18	42618-NF4-000	スプロケットカラーワッシャー-0.2.....	370	N							
• 19	42619-NF4-000	スプロケットカラーワッシャー-0.3.....	370	N							
• 20	42620-NX4-000	リヤホイールディスタンスカラー.....	700	1							
• 21	42704-NF5-710	ホイールバルブ.....	1,010	(1)	アルミ						

ブロック No.

F-9

フューエルタンク

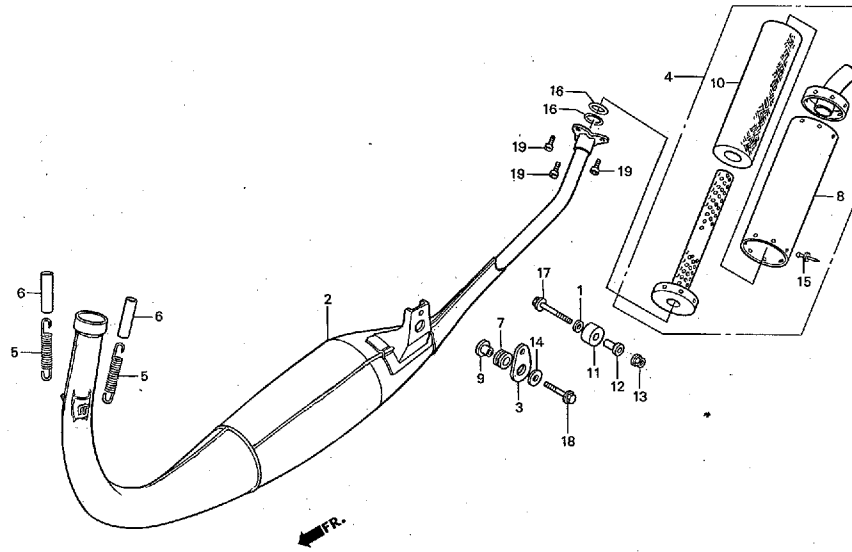


見出番号	部品番号	部品名	希望小売価格(円)	使用個数 95	備考	見出番号	部品番号	部品名	希望小売価格(円)	使用個数 95	備考
	1 15604-MG7-000	オイルクーラーゲロメット.....	140	1			21 94002-08000-0S	6カクナット8mm.....	30	1	
•	2 16950-NF5-003	フューエルコックASSY.	1,600	1			22 94252-10100	ロックピン10mm.....	40	1	
	3 16958-MA1-731	Oリング.....	140	1			23 95001-75120-40	フューエルチューブ7. 3×120.....	150	1	
•	4 17510-NX4-000	フューエルタンクCOMP.	62,000	1			24 95002-02120	チューブクリップB12.....	35	2	
•	5 17512-ND5-750	フューエルキャップフィルター.....	290	1			25 95002-45000	チューブクリップC8.....	25	3	
•	6 17516-NF4-610	R. サイドウィングマーク.....	550	1		•	26 95003-10003-31	ビニールチューブ5×8×30.....	20	1	
•	7 17517-NF4-610	L. サイドウィングマーク.....	550	1		•	27 95003-10060-31	ビニールチューブ5×8×600.....	50	1	
•	8 17520-NF4-750	フューエルタンクキャップASSY.	1,250	1							
•	9 17522-NF5-690	パッパルスポンジ.....	680	3							
•	10 17528-NC8-000	フューエルタンクマウントリヤーラバー.....	420	1							
•	11 17528-NF4-000	フューエルタンクマウントラバーB.....	500	4							
	12 17624-430-000	フューエルキャップパッキン.....	280	1							
•	13 17625-NF4-003	チェックバルブCOMP.	370	1							
•	14 17629-NX4-000	タンクマウントピン.....	210	1							
•	15 19602-NF4-810	キャッチタンク250.....	530	1							
	16 80115-GS3-000	リヤーフェンダーサイドカラー.....	110	1							
•	17 87208-ND4-000	コーションマーク.....	100	1							
	18 90443-GC8-000	スラストワッシャー8mm.....	115	1							
•	19 90651-NC8-000	タイラップ3. 6×281.....	110	2							
	20 91058-MG9-681	セルフロックバンド.....	110	3							

ブロック No.

F-10

エキスパンションチャンバー・
チエンローラー

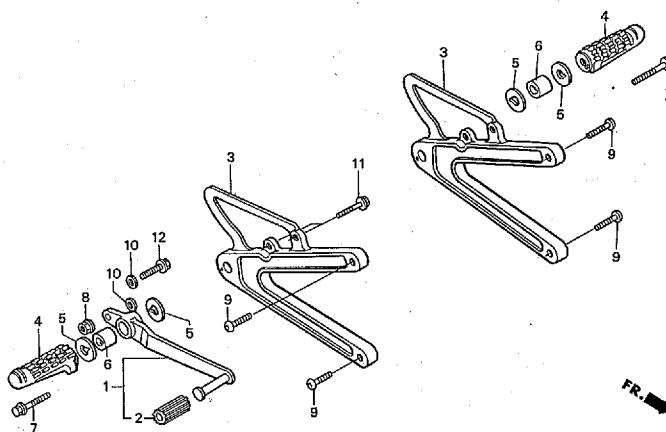


見出番号	部品番号	部品名	希望小売価格(円)	使用個数	備考	見出番号	部品番号	部品名	希望小売価格(円)	使用個数	備考
	1	17936-921-000	ピボットワッシャー.....	55	1						
•	2	18310-NX4-000	エキスパンションチャンバーCOMP.	52,000	1						
	3	18325-KS6-000	チャンバーリヤーステイ.....	600	1						
•	4	18330-NX4-000	サイレンサーASSY.	11,000	1						
	5	18332-KS6-000	エキゾーストパイプスプリング.....	320	2						
•	6	18333-ND4-760	スプリングチューブ.....	470	2						
	7	18334-KA3-830	サイレンサーラバー.....	140	1						
•	8	18334-NX4-000	アウターボディ.....	5,400	1						
	9	18336-KS6-700	サイレンサーマウントカラー.....	220	1						
•	10	18336-NX4-000	ガラスウール.....	1,500	1						
	11	52158-HB5-003	チエンローラー.....	690	1						
•	12	52159-NX4-000	チエンローラーカラー.....	450	1						
	13	90301-473-003	Uナット6mm.....	200	1						
	14	90506-430-000	フェンダーマウントワッシャー.....	130	1						
•	15	91081-NF4-003	ブラインドリベット3. 2.....	10	16						
•	16	91304-PK1-661	Oリング25. 8×1. 1.....	100	2						
	17	95801-06050-00	フランジボルト6×50.....	50	1						
	18	96001-06025-00	フランジボルト6×25.....	50	1						
•	19	96700-06012-17	ソケットボルト6×12.....	40	3						

ブロック No.

F-11

ブレーキペダル・
ステップアーム

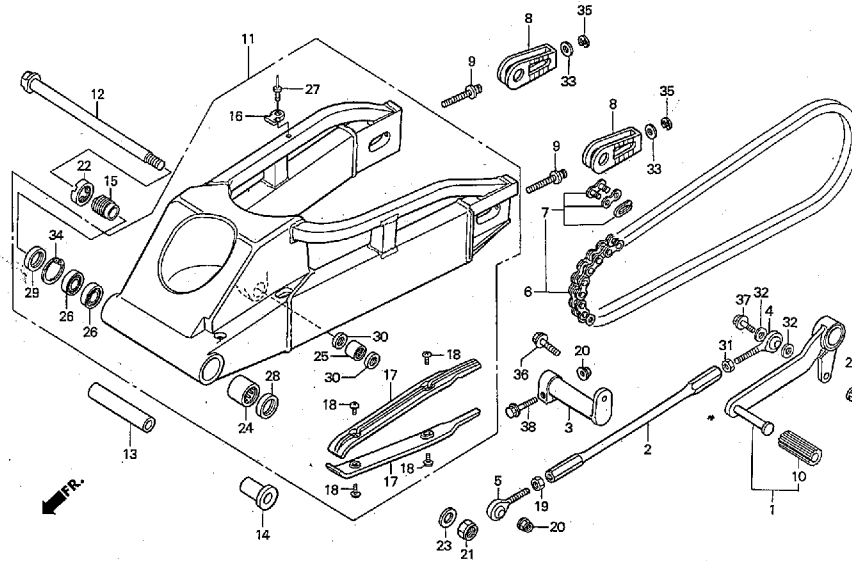


見出 番号	部品番号	部 品 名	希望小売 価格(円)	使用個数 95	備 考	見出 番号	部品番号	部 品 名	希望小売 価格(円)	使用個数 95	備 考
• 1	46500-NF4-780	ブレーキペダルCOMP.	9,500	1							
• 2	46501-ND4-750	ペダルラバー.....	380	1							
• 3	50600-NX4-000	ステップホルダー.....	5,510	2							
• 4	50611-NF4-770	ステップアーム.....	5,300	2							
• 5	50642-NF4-770	ワッシャー-8. 2mm.....	210	4							
• 6	50643-NF4-770	カラー-16×8. 2.....	530	2							
7	90155-KA2-680	フランジボルト8×43.....	125	2							
8	90301-473-003	Uナット6mm.....	200	1							
• 9	90304-NX4-000	ソケットボルト8×30.....	40	4							
10	94101-06000	プレーンワッシャー6mm.....	25	2							
11	95801-06022-00	フランジボルト6×22.....	40	2							
12	96001-06025-00	フランジボルト6×25.....	50	1							

ブロック No.

F-12

チェンジペダル・
リヤースウィングアーム

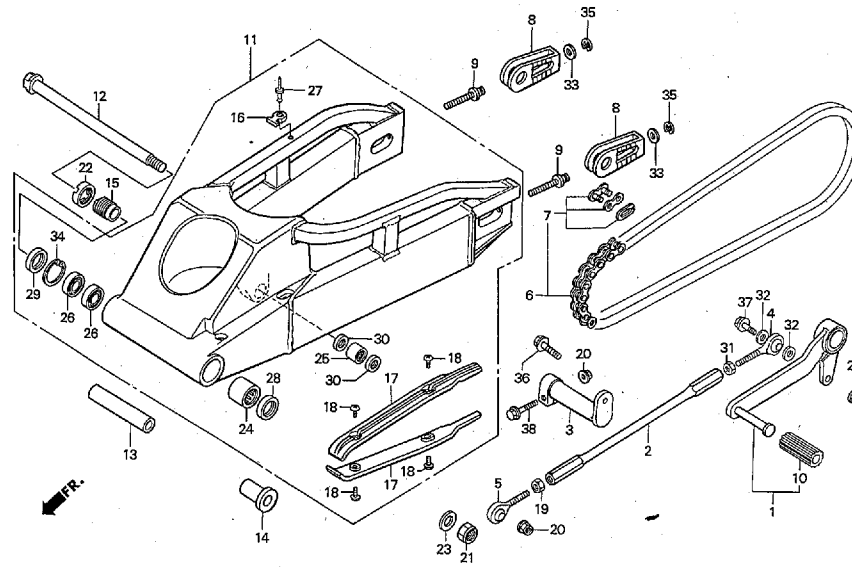


見出 番号	部品番号	部 品 名	希望小売 価格(円)	使用個数 95	備 考	見出 番号	部品番号	部 品 名	希望小売 価格(円)	使用個数 95	備 考
• 1	24700-NF4-780	チェンジペダルCOMP.	9,780	1		19	90201-KV3-700	タイロッドナットB.....	70	1	
• 2	24706-NX4-000	チェンジロッド.....	1,770	1		20	90301-473-003	Uナット6mm.....	200	3	
• 3	24710-NX4-000	ギヤチェンジアーム.....	3,000	1		21	90305-KZ4-890	Uナット18mm.....	370	1	
• 4	24711-NC8-000	ロッドエンドA6mm.....	1,140	1		• 22	90355-NX4-000	スウィングアームピボットナット.....	700	1	
• 5	24712-NC8-000	ロッドエンドB6mm.....	1,140	1		23	90401-KZ4-890	ワッシャー18×32×2.....	140	1	
• 6	40530-NX4-003	ドライブチェン (RK415HRZ×120RJ)	7,180	1		24	91071-MR7-003	ニードルベアリング.....	500	1	
•	40535-NF4-632	ドライブチェン (D1D415ER×120RB)	7,180	(1)		25	91071-MY1-005	ニードルベアリング17×24×17.....	460	1	
• 7	40531-NF4-632	ドライブチェンジョイントセット (D1D415ER)	210	(1)		26	91072-MR7-003	ラジアルボールベアリング20×37×9.....	450	2	
•	40531-NX4-003	ドライブチェンジョイントセット (RK415HR)	210	1		• 27	91080-NF5-710	リベット4.0×8.6.....	30	1	
• 8	40543-NX4-000	チェンアジャスター.....	1,150	2		28	91202-MR7-003	ダストシール28×37×4.....	220	1	
• 9	40545-NX4-000	チェンアジャスターボルト.....	370	2		29	91214-MR7-003	ダストシール26×37×5.....	220	1	
• 10	46501-ND4-750	ペダルラバー.....	380	1		30	91262-KV3-831	ダストシール17×24×5.....	190	2	
• 11	52100-NX4-000	スウィングアームASSY.	50,000	1		31	94001-06200-0S	6カクナット6mm.....	30	1	
• 12	52101-NX4-000	スウィングアームピボットボルト.....	2,800	1		32	94101-06000	プレインワッシャー6mm.....	25	2	
• 13	52102-NX4-000	スウィングアームディスタンスカラー.....	500	1		33	94102-08000	プレインワッシャー8mm.....	25	2	
• 14	52106-NX4-000	ピボットカラーB.....	420	1		34	94520-37000	インターナルサークリップ37mm.....	70	1	
• 15	52109-NX4-000	ピボットアジャストボルト.....	600	1		35	94540-07029	Eリング7mm.....	125	2	
• 16	52161-NF5-710	サドルホースベース.....	160	1		36	96001-06022-00	フランジボルト6×22.....	50	1	
• 17	52170-NX4-000	チェンスライダ.....	1,700	2		37	96001-06025-00	フランジボルト6×25.....	50	1	
• 18	90101-692-000	グローボックストラスクリュー.....	25	4							

ブロック No.

F-12

チェンジペダル・
リヤースウィングアーム



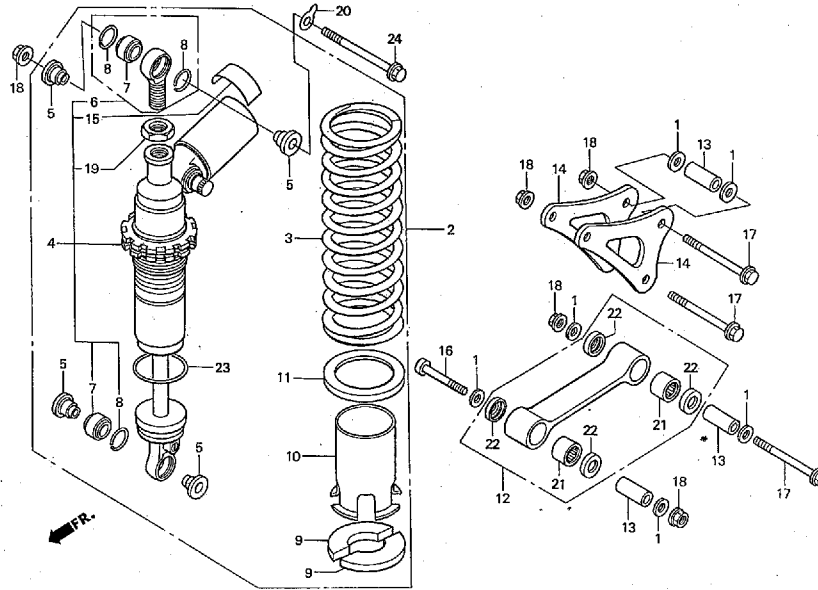
見出番号	部品番号	部品名	希望小売価格(円)	使用個数	備考	見出番号	部品番号	部品名	希望小売価格(円)	使用個数	備考
------	------	-----	-----------	------	----	------	------	-----	-----------	------	----

38	96001-06028-00	フランジボルト6×28.....	50	1							
----	----------------	------------------	----	---	--	--	--	--	--	--	--

ブロック No.

F-13

リヤークッション・
クッションロッド

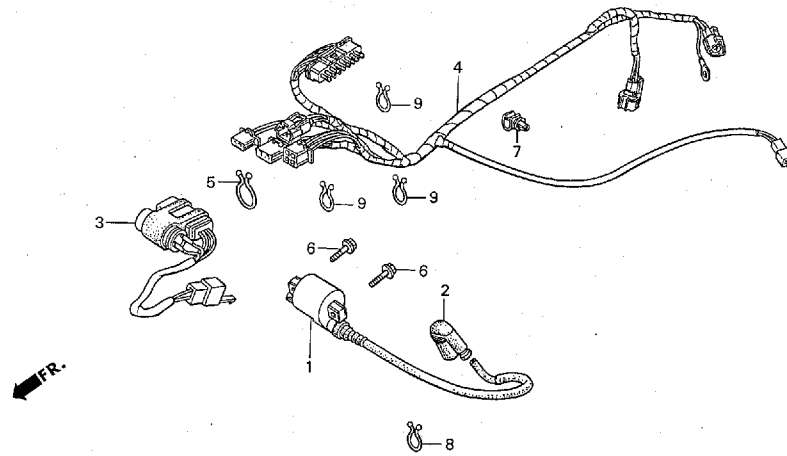


見出 番号	部品番号	部 品 名	希望小売 価格(円)	使用個数 95	備 考	見出 番号	部品番号	部 品 名	希望小売 価格(円)	使用個数 95	備 考
1	24707-MR7-000	チェンジピボットワッシャー.....	135	6		19	90306-NF5-951	ロックナット16mm.....	340	1	
2	52400-NX4-003	リヤークッションASSY.....	48,000	1		20	90510-NX4-000	エンジンマウントシム0.2.....	700	N	
3	52401-NX4-003	リヤークッションスプリング.....	4,990	1	K=8.0		90511-NX4-000	エンジンマウントシム0.6.....	700	N	
4	52402-NX4-003	リヤークッションスプリングH.....	4,990	(1)	K=8.5		90512-NX4-000	エンジンマウントシム1.0.....	700	N	
5	52403-NX4-003	リヤークッションスプリングS.....	4,990	(1)	K=7.5		90513-NX4-000	エンジンマウントシム1.5.....	700	N	
4	52410-NX4-003	リヤードンパーCOMP.....	38,000	1		21	91071-MY1-005	ニードルベアリング17×24×17.....	460	2	
5	52411-NX4-003	ダンパーアッパーカラー.....	580	4		22	91262-KV3-831	ダストシール17×24×5.....	190	4	
6	52420-NX4-003	アッパージョイントCOMP.....	3,850	1		23	91356-KZ3-003	Oリング44.7×2.4.....	135	1	
7	52422-NF5-952	スフェリカルベアリング.....	2,030	2		24	95801-10060-00	フランジボルト10×60.....	60	1	
8	52424-GC4-831	ストッパーリング.....	90	3							
9	52455-NF4-781	スプリングシートストッパー.....	530	2							
10	52458-NX4-003	スプリングガイド.....	1,000	1							
11	52459-NX4-003	スプリングシート.....	730	1							
12	52460-NX4-000	クッションロッドASSY.....	4,000	1							
13	52465-NX4-000	クッションアームカラー.....	350	3							
14	52471-NX4-000	クッションアームプレート.....	1,000	2							
15	87516-KS7-831	リヤードンパーワーニングラベル.....	140	1							
16	90110-MR8-000	ソケットボルト10×52.....	200	1							
17	90154-HA8-000	フランジボルト10×52.....	245	3							
18	90304-GA6-003	アクスルナット.....	120	5							

ブロック No.

F-14

イグニッションコイル・
ワイヤーハーネス

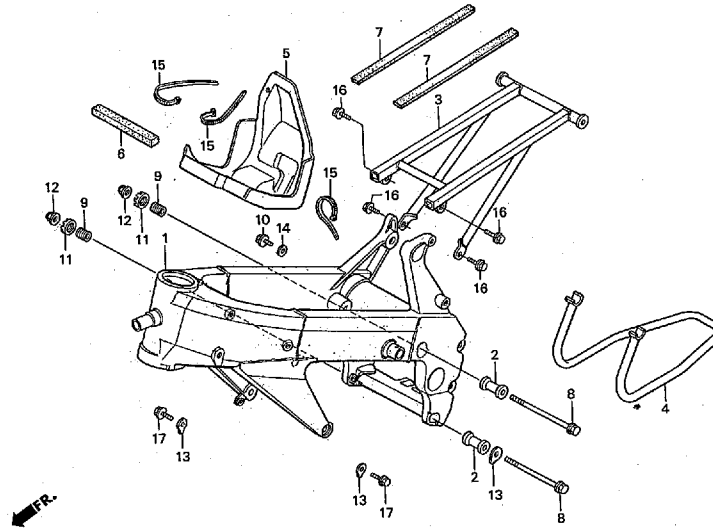


見出番号	部品番号	部品名	希望小売価格(円)	使用個数 95	備考	見出番号	部品番号	部品名	希望小売価格(円)	使用個数 95	備考
• 1	30500-NX4-003	イグニッションコイルCOMP.	4,060	1							
• 2	30700-NX4-000	ノイズサプレッサキャップASSY.	1,050	1							
• 3	31600-NX4-000	レギュレーターレクチファイアCOMP. (DC)	7,600	1							
• 4	32100-NX4-000	ワイヤーハーネス.....	2,900	1							
• 5	32111-NF5-760	ハーネスクランプ.....	110	1							
6	90197-MN5-000	フランジボルト5×20.....	75	2							
7	90603-ZA0-921	ワイヤーハーネスクリップ.....	60	1							
8	90659-MR5-000	ハーネスクリップ.....	45	1							
9	90686-459-711	パースロック8mm.....	85	3							

ブロック No.

F-15

フレームボディ・スタンド・
キャブレターボックス

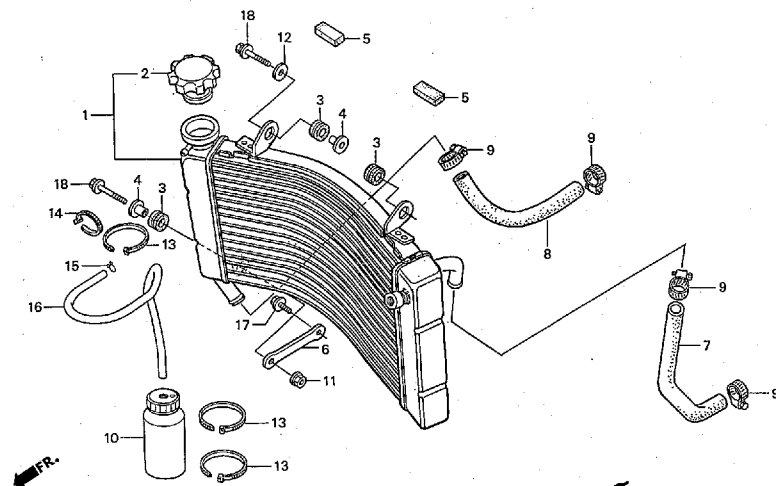


見出 番号	部品番号	部 品 名	希望小売 価格(円)	使用個数 95	備 考	見出 番号	部品番号	部 品 名	希望小売 価格(円)	使用個数 95	備 考
• 1	50100-NX4-000	フレームボディCOMP.	110,000	1							
• 2	50180-NX4-000	エンジンマウントカラー.....	200	2							
• 3	50240-NX4-000	シートレールCOMP.	10,000	1							
• 4	50500-NX4-000	メインスタンド.....	6,000	1							
• 5	64110-NX4-000	キャブレターボックス.....	3,400	1							
6	64231-MZ7-300	ヘッドライトロアースール.....	280	1							
• 7	77105-NX4-000	シートレールラバー.....	160	2							
8	90102-GW2-000	フランジボルト10×183.....	320	2							
• 9	90124-NX4-000	エンジンマウントアジャストボルト18×34.5.....	700	2							
• 10	90134-ND5-000	フランジボルト6×10.....	60	1							
• 11	90301-NX4-000	ロックナットM18×1.5.....	200	2							
12	90304-GA6-003	アクスルナット.....	120	2							
• 13	90510-NX4-000	エンジンマウントシム0.2.....	700	N							
• 13	90511-NX4-000	エンジンマウントシム0.6.....	700	N							
• 13	90512-NX4-000	エンジンマウントシム1.0.....	700	N							
• 13	90513-NX4-000	エンジンマウントシム1.5.....	700	N							
14	90543-273-000	フロントフォークドレンバックン.....	85	1							
• 15	90651-NC8-000	タイヤップ3.6×281.....	110	3							
16	95801-06014-00	フランジボルト6×14.....	35	4							
17	95801-10028-00	フランジボルト10×28.....	55	2							

ブロック No.

F-16

ラジエター

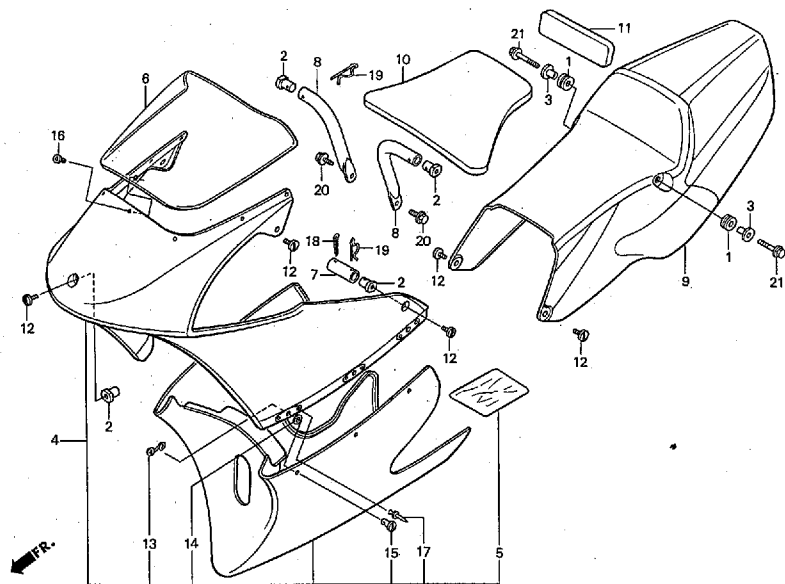


見出番号	部品番号	部品名	希望小売価格(円)	使用個数	備考	見出番号	部品番号	部品名	希望小売価格(円)	使用個数	備考
• 1	19010-NX4-003	ラジエターASSY.	41,000	1							
2	19045-MY3-671	ラジエターキャップCOMP.	1,350	1							
3	19051-KA3-830	ラジエターマウントラバー.....	130	3							
4	19052-KA3-830	ラジエターマウントカラー.....	205	2							
5	19105-MR8-300	タンクリザーブクッション.....	75	2							
• 6	19110-NX4-000	ラジエターステイ.....	600	1							
• 7	19502-NX4-000	ウォーターホースA.....	840	1							
• 8	19503-NX4-000	ウォーターホースB.....	1,040	1							
• 9	19506-KS6-700	ウォーターホースクランプB.....	330	4							
• 10	19602-NF4-810	キャッチタンク250.....	530	1							
11	90301-473-003	Uナット6mm.....	200	1							
12	90506-430-000	フェンダーマウントワッシャー.....	130	1							
• 13	90651-NC8-000	タイラップ3. 6×281.....	110	3							
• 14	90652-ND5-000	タイラップ2. 4×92.....	60	1							
15	95002-45000	チューブクリップC8.....	25	1							
• 16	95003-10040-31	ビニールチューブ5×8×400.....	70	1							
17	95801-06012-00	フランジボルト6×12.....	35	1							
18	96001-06025-00	フランジボルト6×25.....	50	2							

ブロック No.

F-17

カウル



見出番号	部品番号	部 品 名	希望小売 価格(円)	使用個数 95	備 考	見出番号	部品番号	部 品 名	希望小売 価格(円)	使用個数 95	備 考
	1 33712-KC5-003	テールライトマウントグロメット.....	150	2		21	96001-06020-00	フランジボルト6×20.....	40	2	
•	2 50803-NF4-610	カウルステイナット.....	380	5							
	3 61104-KA4-700	フェンダーマウントカラー.....	200	2							
•	4 64100-NX4-000	フロントカウリング.....	40,000	1							
•	5 64109-NF5-750	ヒートプルーフシート.....	630	1							
•	6 64200-NX4-000	スクリーン.....	14,600	1							
•	7 64210-NX4-000	フロントカウルサイドステイ.....	650	2							
•	8 64240-NX4-000	フロントカウルアッパーステイ.....	1,400	2							
•	9 77210-NX4-000	シートカウル.....	20,000	1							
•	10 77220-NX4-000	シートラバー.....	1,000	1							
•	11 77221-NF5-760	シートバックラバー.....	3,120	1							
•	12 90106-NF4-770	カウルセットボルト6×13.....	270	7							
•	13 90653-NC8-000	ファスナースプリング35.....	60	6							
•	14 90654-NC8-000	ファスナーグロメット.....	10	6							
•	15 90655-NC8-000	ファスナースタッド35.....	220	6							
•	16 90656-NX4-000	リベット4×7.....	40	7							
•	17 91080-NC8-300	リベット3.2×6.4.....	10	12							
	18 94201-25300	スピリットピン2.5×30.....	30	2							
	19 94252-16100	ロックピン16mm.....	55	4							
	20 95801-06014-00	フランジボルト6×14.....	35	2							

' 9 5 - R S 1 2 5 R 部品番号索引

部品番号	ブロック	部品番号	ブロック	部品番号	ブロック	部品番号	ブロック
04000		13111-KV3-000	E- 7	16016-HA2-004	E-10	17522-NF5-690	F- 9
		13112-NX5-700	E- 7	16037-NF4-780	E-10	17528-NC8-000	F- 9
04601-ND5-760	F- 7	13121-NX5-701	E- 7	16046-NF5-751	E-10	17528-NF4-000	F- 9
04602-ND5-760	F- 7	13300-NX4-000	E- 7	16050-KA5-691	E-10	17624-430-000	F- 9
04603-NF4-770	F- 7	13331-360-000	E- 7	16100-NX4-000	E-10	17625-NF4-003	F- 9
		13411-NX4-000	E- 3	16111-NF4-900	E-10	17629-NX4-000	F- 9
		13421-NX4-000	E- 7	16112-NF4-900	E-10	17910-NX4-000	F- 2
		13431-NX4-000	E- 7	16113-NF4-900	E-10	17936-921-000	F-10
11000		13615-NX4-000	E- 3	16118-121-014	E-10		
11100-NX4-000	E- 6	13617-NX4-000	E- 3	16162-ND4-751	E-10		
11106-GM2-300	E- 6			16185-KA3-761	E-10	18000	
11200-NX4-000	E- 6			16196-ND5-761	E-10		
11206-NX4-000	E- 6	14000		16199-NX5-701	E-10	18220-NX4-000	E- 1
11310-NX4-000	E- 6			16201-NX4-000	E-10	18310-NX4-000	F-10
11315-NX4-000	E- 6	14100-NX4-003	E- 6	16202-NX4-000	E-10	18325-KS6-000	F-10
11340-NX4-000	E- 2	14111-NX4-003	E- 6	16203-NX4-000	E-10	18330-NX4-000	F-10
11341-NX4-000	E- 2	14121-NX4-003	E- 6	16204-NX4-000	E-10	18331-NF4-780	E- 1
11394-NX4-003	E- 2	14132-NF4-651	E- 6	16205-NX4-000	E-10	18332-KS6-000	F-10
				16206-NX4-000	E-10	18333-ND4-760	F-10
				16207-NX4-000	E-10	18334-KA3-830	F-10
12000		15000		16210-NX4-000	E- 6	18334-NX4-000	F-10
12100-NX4-000	E- 1	15604-MG7-000	F- 9	16223-KA5-690	E- 6	18336-KS6-700	F-10
12194-NX4-003	E- 1	15611-NF4-900	E- 2	16950-NF5-003	F- 9	18336-NX4-000	F-10
12195-NX4-003	E- 1			16958-MA1-731	F- 9	18359-KS7-000	E- 1
12196-NX4-003	E- 1						
12200-NX4-000	E- 1	16000		17000		19000	
12212-ND5-003	E- 1						
12213-ND5-000	E- 1	16010-NX4-000	E-10	17370-419-700	F- 7	19010-NX4-003	F-16
		16011-KA3-741	E-10	17510-NX4-000	F- 9	19045-MY3-671	F-16
		16012-NX4-000	E-10	17512-ND5-750	F- 9	19051-KA3-830	F-16
13000		16013-NX4-000	E-10	17516-NF4-610	F- 9	19052-KA3-830	F-16
		16014-NX4-000	E-10	17517-NF4-610	F- 9	19105-MR8-300	F- 7
13100-NX4-000	E- 7	16015-NX4-000	E-10	17520-NF4-750	F- 9		F-16

' 9 5 - R S 1 2 5 R 部品番号索引

部品番号	ブロック	部品番号	ブロック	部品番号	ブロック	部品番号	ブロック
19110-NX4-000	F-16	23221-NX4-000	E- 8	23492-NX4-000	E- 8	24706-NX4-000	F-12
19215-KA3-740	E- 5	23225-NX4-000	E- 8	23493-NX4-000	E- 8	24707-MR7-000	F-13
19221-KA3-760	E- 5	23411-NX4-000	E- 8	23501-NX4-000	E- 8	24710-NX4-000	F-12
19222-NX4-000	E- 5	23412-NX4-000	E- 8	23502-NX4-000	E- 8	24711-NC8-000	F-12
19229-NX4-003	E- 5	23413-NX4-000	E- 8	23503-NX4-000	E- 8	24712-NC8-000	F-12
19240-NX4-000	E- 5	23415-NX4-000	E- 8	23521-HB6-000	E- 6		
19502-NX4-000	F-16	23419-NX4-000	E- 8	23521-KW3-000	E- 6		
19503-NX4-000	F-16	23421-NX4-000	E- 8	23802-NF4-650	E- 8	28000	
19506-KS6-700	F-16	23422-GB4-770	E- 8	23803-NF4-650	E- 8		
19602-NF4-810	F- 9	23422-NX4-000	E- 8	23804-NF4-650	E- 8	28237-NX4-000	E- 3
	F-16	23423-NX4-000	E- 8				
		23431-NX4-000	E- 8				
		23432-NF4-750	E- 8	24000		30000	
22000		23432-NX4-000	E- 8				
		23433-NX4-000	E- 8	24211-NX4-000	E- 9	30290-NX4-000	E- 3
22100-NX4-000	E- 3	23441-NX4-000	E- 8	24221-NX4-000	E- 9	30300-NX4-000	E- 4
22120-NX4-000	E- 3	23442-NX4-000	E- 8	24231-NX4-000	E- 9	30305-NX4-000	E- 4
22201-NX4-000	E- 3	23443-NX4-000	E- 8	24265-NX4-000	E- 9	30400-NX4-003	F- 1
22321-KF0-770	E- 3	23444-NX4-000	E- 8	24266-NX4-000	E- 9	30500-NX4-003	F-14
22351-NF4-760	E- 3	23451-NX4-000	E- 8	24311-NX4-000	E- 9	30700-NX4-000	F-14
22352-NX4-000	E- 3	23452-NX4-000	E- 8	24312-KA3-741	E- 9		
22401-NX4-000	E- 3	23453-NX4-000	E- 8	24315-HA0-000	E- 9		
22810-KS6-700	E- 6	23456-KA3-000	E- 8	24321-KZ4-620	E- 9	31000	
22815-KS6-700	E- 6	23461-NX4-000	E- 8	24322-HA0-000	E- 9		
22819-NX4-000	E- 6	23462-NX4-000	E- 8	24324-KA3-711	E- 9	31100-NX4-003	E- 4
22850-NX4-000	E- 3	23463-NX4-000	E- 8	24325-KA3-711	E- 9	31110-NX4-003	E- 4
22870-NX4-000	F- 2	23471-NX4-000	E- 8	24326-KBH-901	E- 9	31120-NX4-003	E- 4
		23472-NX4-000	E- 8	24328-NX4-000	E- 9	31600-NX4-000	F-14
		23473-NX4-000	E- 8	24329-KA3-740	E- 9	31901-NF4-651	E- 1
23000		23478-NX4-000	E- 8	24430-KA3-740	E- 9	31902-NF4-671	E- 1
		23481-NX4-000	E- 8	24435-NF4-760	E- 9	31903-NF4-671	E- 1
23211-NX4-000	E- 8	23482-NX4-000	E- 8	24610-NX4-000	E- 9	31910-NF4-000	E- 1
23213-NX4-000	E- 8	23483-NX4-000	E- 8	24651-KV3-000	E- 9		
23215-NX4-000	E- 8	23491-NX4-000	E- 8	24700-NF4-780	F-12		

' 9 5 - R S 1 2 5 R 部品番号索引

部品番号	ブロック	部品番号	ブロック	部品番号	ブロック	部品番号	ブロック
32000		41000		42753-ML7-004	F- 8	45000	
32100-NX4-000	F-14	41102-NX4-000	F- 8			45100-NX4-000	F- 3
32111-NF5-760	F-14	41103-NX4-000	F- 8	43000		45105-NX5-003	F- 3
		41104-NX4-000	F- 8			45107-GM9-711	F- 7
		41105-NX4-000	F- 8	43100-NF5-611	F- 7	45108-GM9-741	F- 7
33000		41106-NX4-000	F- 8	43105-NF5-611	F- 7	45109-NX5-004	F- 3
		41107-NX4-000	F- 8	43109-MA3-006	F- 7	45120-NF4-901	F- 6
33712-KC5-003	F-17	41108-NX4-000	F- 8	43111-NX4-000	F- 7	45120-NX4-004	F- 6
		41109-NX4-000	F- 8	43122-NF5-760	F- 8	45125-NX4-003	F- 3
		41110-NX4-000	F- 8	43209-MA3-006	F- 7	45131-HA5-671	F- 7
35000		41220-NX4-000	F- 8	43310-NX4-003	F- 7	45131-166-016	F- 7
				43352-NX5-004	F- 3	45132-166-016	F- 7
35130-NX4-000	F- 2			43352-568-003	F- 3	45133-MA3-006	F- 7
35132-KR5-013	F- 2	42000				45203-MG3-016	F- 7
35133-KJ2-003	F- 2			43353-461-771	F- 3	45215-GE2-016	F- 7
		42301-NX4-000	F- 8			45500-NX4-003	F- 3
		42304-NX4-000	F- 8	43500-NF4-770	F- 7	45504-410-003	F- 3
37000		42304-NX4-610	F- 8	43503-KS6-701	F- 3	45511-KV3-016	F- 3
		42305-NX4-000	F- 8	43503-NX4-000	F- 7	45512-MR7-006	F- 3
37250-NF4-771	F- 1	42600-NX4-000	F- 8	43504-NF4-770	F- 7	45513-KV3-006	F- 3
37460-NF4-651	F- 1	42615-ND5-750	F- 8	43516-HA2-000	F- 3	45514-KV3-006	F- 3
37870-NF4-611	F- 1	42616-NF4-000	F- 8	43517-KS6-701	F- 3	45517-166-006	F- 3
		42617-NF4-770	F- 8	43541-ND5-750	F- 7	45518-KV3-006	F- 3
		42618-NF4-000	F- 8			45520-KV3-006	F- 3
		42619-NF4-000	F- 8			45530-NF4-650	F- 3
40000		42620-NX4-000	F- 8	44000		45530-471-831	F- 3
		42704-NF5-710	F- 6			45550-NX4-003	F- 3
40530-NX4-003	F-12			44301-NX4-000	F- 6		
40531-NF4-632	F-12			44303-NF4-000	F- 6		
40531-NX4-003	F-12	42720-NC8-000	F- 6	44600-NF4-650	F- 6	46000	
40535-NF4-632	F-12			44620-NF4-000	F- 6		
40543-NX4-000	F-12	42721-NC8-000	F- 6			46182-500-013	F- 7
40545-NX4-000	F-12					46500-NF4-780	F-11
		42753-ML7-004	F- 6				

' 9 5 - R S 1 2 5 R 部品番号索引

部品番号	ブロック	部品番号	ブロック	部品番号	ブロック	部品番号	ブロック
46501-ND4-750	F-11	51411-NX4-003	F- 5	52424-GC4-831	F-13	53200-NX4-000	F- 4
	F-12	51412-422-003	F- 5	52442-KA3-711	F- 5	53200-NX4-610	F- 4
		51414-469-003	F- 5	52455-NF4-781	F-13	53214-KZ4-701	F- 4
		51420-NX4-003	F- 5	52458-NX4-003	F-13	53214-430-003	F- 4
50000		51421-MW4-003	F- 5	52459-NX4-003	F-13	53229-NX4-000	F- 4
		51422-NF5-611	F- 5	52460-NX4-000	F-13	53230-NX4-000	F- 4
50100-NX4-000	F-15	51423-NF5-611	F- 5	52465-NX4-000	F-13	53230-NX4-610	F- 4
50180-NX4-000	F-15	51430-NX4-003	F- 5	52471-NX4-000	F-13	53700-NF4-900	F- 4
50240-NX4-000	F-15	51436-NF5-761	F- 5				
50324-425-010	F- 3	51447-KL4-951	F- 5				
50500-NX4-000	F-15	51454-NX4-003	F- 5	53000		61000	
50600-NX4-000	F-11	51500-NX4-003	F- 5				
50611-NF4-770	F-11	51520-NX4-003	F- 5	53105-NF4-770	F- 2	61100-NX4-000	F- 4
50642-NF4-770	F-11			53110-NX4-000	F- 2	61104-KA4-700	F-17
50643-NF4-770	F-11			53111-NX4-000	F- 2		
50803-NF4-610	F-17	52000		53120-NX4-000	F- 2		
50810-NX4-000	F- 1			53141-NF4-003	F- 2	64000	
50811-NF4-770	F- 1	52100-NX4-000	F-12	53165-422-000	F- 2		
50815-NX4-000	F- 1	52101-NX4-000	F-12	53166-422-000	F- 2	64100-NX4-000	F-17
50816-NX4-000	F- 1	52102-NX4-000	F-12	53167-KS6-000	F- 2	64109-NF5-750	F-17
50820-NX4-000	F- 4	52106-NX4-000	F-12	53168-KS6-000	F- 2	64110-NX4-000	F-15
		52109-NX4-000	F-12	53169-ML3-790	F- 2	64200-NX4-000	F-17
		52158-HB5-003	F-10	53170-MW0-006	F- 3	64210-NX4-000	F-17
51000		52159-NX4-000	F-10	53171-MW0-006	F- 3	64231-MZ7-300	F-15
		52161-NF5-710	F-12	53172-KV0-006	F- 3	64240-NX4-000	F-17
51400-NX4-003	F- 5	52170-NX4-000	F-12	53172-430-003	F- 2		
51401-NX4-003	F- 5	52400-NX4-003	F-13	53173-376-000	F- 2		
51402-NX4-003	F- 5	52401-NX4-003	F-13	53175-MW0-006	F- 3	77000	
51403-NX4-003	F- 5	52402-NX4-003	F-13	53177-KV0-006	F- 3		
51404-NF5-611	F- 5	52403-NX4-003	F-13	53178-399-700	F- 2	77105-NX4-000	F-15
51404-NX4-003	F- 5	52410-NX4-003	F-13	53179-KV0-006	F- 3	77210-NX4-000	F-17
51405-NX4-003	F- 5	52411-NX4-003	F-13	53180-KV0-006	F- 3	77220-NX4-000	F-17
51406-NX4-003	F- 5	52420-NX4-003	F-13	53181-KV0-006	F- 3	77221-NF5-760	F-17
51410-NX4-003	F- 5	52422-NF5-952	F-13	53192-KA3-700	F- 2		

'95-RS125R 部品番号索引

部品番号	ブロック	部品番号	ブロック	部品番号	ブロック	部品番号	ブロック
80000		90107-KF0-000	F- 5	90305-GE8-003	F- 8	90510-NX4-000	F-15
		90108-GK1-000	F- 4	90305-KZ4-890	F-12	90511-NX4-000	F-13
80115-GS3-000	F- 9	90110-MR8-000	F-13	90306-NF5-951	F-13		F-15
80116-MR1-000	F- 1	90111-NX5-700	F- 3	90321-KF0-000	F- 2	90512-NX4-000	F-13
		90113-ND5-761	F- 6	90355-NX4-000	F-12		F-15
		90114-MA5-671	F- 3	90401-KZ4-890	F-12	90513-NX4-000	F-13
87000		90114-310-000	F- 2	90401-NF4-780	E- 3		F-15
		90124-NX4-000	F-15	90401-430-000	E- 6	90543-273-000	E- 1
87208-ND4-000	F- 9	90126-MR7-003	F- 5	90411-NX4-000	F- 8		E- 5
87516-KS7-831	F-13	90134-ND5-000	F-15	90432-428-000	E- 3		F-15
		90145-MS9-611	F- 7	90433-KE1-000	E- 7	90601-ZE1-000	F- 3
		90145-NF4-650	F- 3	90435-HB3-000	E- 9		F- 7
90000		90145-NX5-004	F- 3	90441-422-000	E- 1	90601-ZE2-000	E- 6
		90154-HA8-000	F-13	90443-GC8-000	F- 9	90601-360-000	E- 8
90001-GHB-630	E- 4	90155-KA2-680	F-11	90443-107-000	E- 1	90602-360-000	E- 8
90001-GHB-670	E- 6	90197-MN5-000	F-14	90447-KE1-000	E- 5	90603-ZA0-921	F-14
90001-GHB-720	E- 6	90201-KV3-700	F-12	90451-NX4-000	E- 3	90651-MA5-671	F- 3
90001-GHB-740	E- 6	90231-KY4-900	E- 7	90451-155-000	E- 9	90651-NC8-000	F- 2
90001-GHB-760	E- 6	90235-KA4-000	E- 3	90452-115-000	E- 8		F- 4
90001-GHB-790	E- 6	90301-MG3-000	F- 3	90456-KA4-000	E- 3		F- 9
90002-GHB-670	E- 5	90301-NF4-000	F- 8	90456-NX4-000	F- 8		F-15
90002-GHB-690	E- 5	90301-NX4-000	F-15	90461-444-000	E- 8		F-16
90002-GHB-710	E- 5	90301-473-003	F- 1	90464-444-000	E- 8	90651-NF4-000	F- 6
90003-MC7-000	F- 6		F-10	90465-MC4-000	F- 4	90652-ND5-000	F- 1
90013-430-000	E- 3		F-11	90465-MM9-000	E- 4		F- 3
90022-MG8-000	E- 9		F-12	90473-147-000	F- 3		F-16
90037-NX5-000	E- 1		F-16	90475-425-000	F- 7	90652-NF4-000	F- 6
	E- 5	90302-NX5-000	F- 2	90485-GB4-790	F- 7		F- 8
90081-NX4-000	E- 6		F- 3	90501-KA3-741	E- 8	90653-NC8-000	F-17
90087-HB5-000	E- 2	90303-NX4-000	F- 4	90502-KS5-000	F- 1	90654-NC8-000	F-17
90101-692-000	F-12	90304-GA6-003	F-13	90506-NX4-000	F- 4	90655-NC8-000	F-17
90102-GW2-000	F-15		F-15	90506-430-000	F-10	90656-NX4-000	F-17
90105-KR3-000	F- 8	90304-NX4-000	F-11		F-16	90659-MR5-000	F-14
90106-NF4-770	F-17	90305-GE8-003	F- 6	90510-NX4-000	F-13	90686-459-711	F-14

' 9 5 - R S 1 2 5 R 部品番号索引

部品番号	ブロック	部品番号	ブロック	部品番号	ブロック	部品番号	ブロック
90701-NX4-000	E- 3	91202-KA3-711	E- 6	93301-06012-0A	E- 9	94301-08140	E- 5
90701-NX5-000	E- 7	91202-MR7-003	F-12	93404-06020-08	E- 3	94301-10160	E- 6
		91203-KK3-830	E- 6	93404-06028-00	F- 1	94303-06100	E- 6
		91205-166-004	E- 6	93500-05016-0A	F- 2	94303-08140	E- 6
91000		91211-KA3-761	E- 5	93500-05028-0A	E- 6	94510-14000	E- 9
		91212-422-006	F- 3	93600-04050-1G	F- 3	94510-30000	F- 7
91001-KA3-711	E- 6	91214-MR7-003	F-12	93600-06012-0A	E- 6	94520-37000	F-12
91002-KA4-005	E- 6	91255-KBH-003	F- 5	93700-04010-0G	F- 2	94540-07029	F-12
91004-KY4-900	E- 6	91262-KV3-831	F-12	93891-05016-08	E- 4		
91005-KT8-003	E- 6		F-13	93892-03008-08	E- 6		
91005-KY4-901	E- 6	91301-KS6-003	E- 6	93892-04016-18	E-10	95000	
91006-KY4-903	E- 6	91304-MJ0-003	E- 2				
91007-KA3-740	E- 5	91304-PK1-661	F-10			95001-75120-40	F- 9
91012-KA3-710	E- 6	91305-KF0-003	E- 2	94000		95002-02070	E- 6
91012-KS6-003	E- 6	91307-PK2-005	F- 1				E-10
91015-KZ4-701	F- 4	91311-KS6-700	E- 2	94001-06200-0S	F-12	95002-02120	F- 7
91015-425-831	F- 4	91311-MR7-003	F- 5	94002-08000-0S	F- 7		F- 9
91048-NC5-000	F- 7	91351-KA3-711	E- 8		F- 9	95002-45000	F- 9
91052-NF4-000	F- 8	91351-NF5-611	F- 5	94050-08000	E- 1		F-16
91058-MG9-681	F- 7	91356-KA4-711	F- 5		F- 7	95003-10003-31	F- 9
		91356-KZ3-003	F-13	94050-10000	E- 4	95003-10040-31	F-16
91060-NL0-003	F- 4	91357-964-006	F- 8	94101-06000	E- 4	95003-10060-31	F- 9
91071-MR7-003	F-12				F-11	95801-06012-00	F-16
91071-MY1-005	F-12			94101-06000	F-12	95801-06014-00	F-15
	F-13	92000		94102-08000	F- 4		F-17
91072-MR7-003	F-12				F- 7	95801-06022-00	F-11
91080-NC8-300	F-17	92201-08032-0A	F- 4		F-12	95801-06025-00	F- 3
91080-NF5-003	F-12	92900-08032-0E	E- 1	94201-25300	F-17	95801-06050-00	F-10
91081-NF4-003	F-10	92900-08040-3E	E- 6	94251-05000	F- 3	95801-08028-00	F- 4
91101-NX5-003	E- 7			94252-10100	F- 9	95801-08030-00	F- 2
91104-PL9-008	E- 3			94252-16100	F-17	95801-08032-00	F- 4
91201-KS6-004	E- 6	93000		94301-06100	E- 1		F- 7
91201-NX4-003	E- 6			94301-08100	E- 2	95801-08035-00	F- 7
91201-965-000	E- 5	93301-06012-0A	E- 6		E- 4	95801-10028-00	F-15

' 9 5 - R S 1 2 5 R 部品番号索引

部品番号	ブロック	部品番号	ブロック	部品番号	ブロック	部品番号	ブロック
95801-10060-00	F-13	96700-10025-17	F- 8				
96000		99000					
96001-06012-00	E- 6	99101-357-1500	E-10				
96001-06014-07	E- 1	99101-357-1520	E-10				
96001-06020-00	F-17	99101-357-1550	E-10				
96001-06020-07	E- 2	99101-357-1580	E-10				
96001-06022-00	F- 2	99101-357-1600	E-10				
	F-12	99101-357-1620	E-10				
96001-06025-00	E- 2	99101-357-1650	E-10				
	F-10	99101-357-1680	E-10				
	F-11	99101-357-1700	E-10				
	F-12	99101-357-1720	E-10				
	F-16	99101-357-1750	E-10				
96001-06025-07	E- 6	99101-357-1780	E-10				
96001-06028-00	F-12	99101-357-1800	E-10				
96001-06032-00	E- 2	99101-357-1820	E-10				
	E- 4	99101-357-1850	E-10				
	F- 1	99101-357-1880	E-10				
96001-06040-00	E- 2	99101-357-1900	E-10				
96120-62030-00	E- 6	99101-357-1920	E-10				
96120-62040-00	E- 6	99101-357-1950	E-10				
96140-62020-10	F- 6	99101-357-1980	E-10				
	F- 8	99101-357-2000	E-10				
96211-04000	F- 5	99101-357-2050	E-10				
96211-09000	E- 3	99101-357-2100	E-10				
96220-40080	E- 9	99101-357-2150	E-10				
96300-06012-07	F- 3	99101-357-2200	E-10				
96300-06022-00	E- 6	99103-437-0450	E-10				
96300-06028-07	F- 3	99103-437-0480	E-10				
96300-08020-07	E- 8	99103-437-0500	E-10				
96700-06012-17	F-10						