

2004-RS125R レーシングキット パーツリスト

目次

パーツリストのご使用について	2- 2
----------------	------

エンジングループ

E- 1	シリンダー・シリンダーヘッド	2- 3
E- 2	R. クランクケースカバー	2- 5
E- 3	プライマリードライブギヤ・クラッチ	2- 6
E- 4	パルスジェネレーター・A.C.ジェネレーター	2- 8
E- 5	ウォーターポンプ	2- 9
E- 6	クランクケース	2-10
E- 7	ピストン・クランクシャフト・バルンサー	2-13
E- 8	トランスミッション	2-14
E- 9	ギヤシフトフォーク・ギヤシフトドラム	2-18
E-10	キャブレター	2-20

フレームグループ

F- 1	メーター・メーターパネル	2-24
F- 2	ケーブル・スイッチ・ステアリングハンドル	2-25
F- 3	フロントブレーキキャリパー・ フロントブレーキマスターシリンダー	2-27
F- 3-1	フロントブレーキキャリパー・ フロントブレーキマスターシリンダー	2-30
F- 4	ステアリングステム・ステアリングダンパー・ フロントフェンダー	2-33
F- 5	フロントフォーク	2-35
F- 5-1	フロントフォーク	2-37
F- 6	フロントホイール	2-39
F- 7	リヤブレーキキャリパー・ リヤブレーキマスターシリンダー	2-40
F- 8	リヤホイール	2-42
F- 9	フューエルタンク	2-44
F-10	エキスパンションチャンバー・チェンローラー	2-46
F-11	ブレーキペダル・ステップアーム	2-47
F-12	チェンジペダル・リヤスウィングアーム	2-48
F-13	リヤクッション・クッションロッド	2-51
F-14	イグニッションコイル・ワイヤーハーネス	2-53
F-15	フレームボディ・スタンド・キャブレターボックス	2-54
F-16	ラジエター	2-56
F-16-1	ラジエター	2-57
F-17	カウル	2-58
F-17-1	カウル	2-60

部品番号索引	2-62
--------	------

パーツリストのご使用について

●部品の注文、修理などの資料としてお使いください。

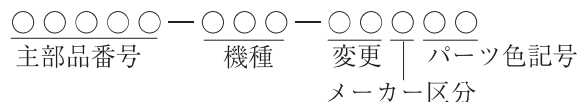
- 販売対象部品を収録してあります。
- 部品注文は部品番号でご連絡ください。
(部品は変更される場合がありますのでタイプ・色・メーカー・号機を必要に応じて一緒にご連絡ください。)
- 使用個数に () がつけられている部品はオプション部品です。
- 使用個数が “N” と示されている部品は必要に応じて選択して使用する部品です。

●部品に変更があったとき

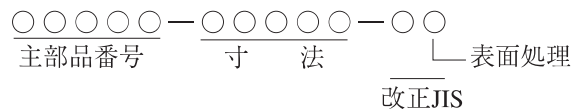
- 備考に号機が記載されます。号機が記載されていない部品は初号機から使用しています。

●部品番号の構成

〈例〉一般部品



〈例〉ボルト・ナット・その他の標準部品



●略語

- パーツリストには下記の略語が使用されています。

A.C. …… オルタネーティング	L(100L) …… リンク (駒数100)
カーレント (交流)	M …… ミドル
ASSY …… アッセンブリー	mm …… ミリメーター
C …… センター	R …… ライト (右)
COMP. …… コンプリート	STD. …… スタンダード
G …… グラム	T(22T) …… チョウ (歯数22)
L …… レフト (左)	R/B …… レースベース車

部品注文方法

パーツリスト中、見出番号の左側に “.” 印のついている部品はHRC専用部品です。

HRCサービスショップにご注文するか又は、お買い求めのHRC販売店にご相談ください。

“.” 印のついていない部品は本田技研工業 (株) =HMの量産部品を流用しています。

最寄りのホンダ二輪販売店でお求めください。

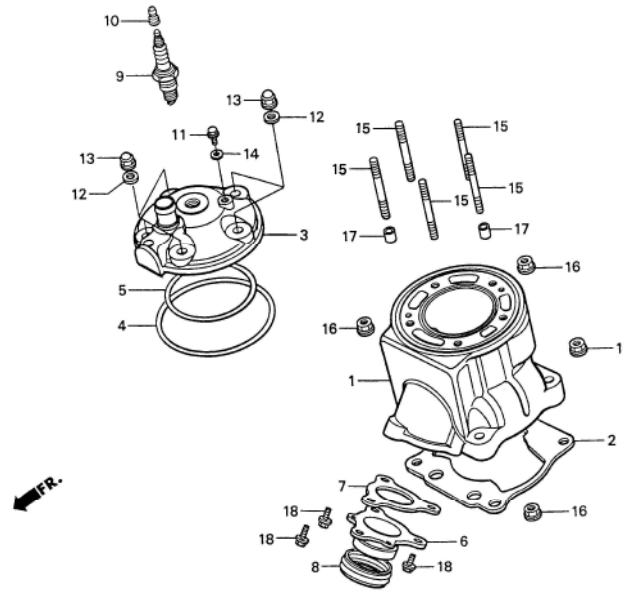
2004年10月20日時点のメーカー希望小売価格を記載してあります。尚、この価格には消費税は含まれておりません。(メーカー希望小売価格は予告なしに変更することがあります。)

ブロック No.

E-1

シリンダー・シリンダーヘッド

2003 RS125R
2004 RS125R



見出 番号	部品番号	部 品 名	希望小売 価格(円)	使用個数 '03 '04	備考
• 1	12100-NX4-810	CYLINDER COMP.....	57,400	1 1	
• 2	12194-NX4-781	GASKET, CYLINDER 0.4T.....	200	(1) (1)	
•	12195-NX4-781	GASKET, CYLINDER 0.5T.....	200	1 1	
•	12196-NX4-781	GASKET, CYLINDER 0.6T.....	200	(1) (1)	
• 3	12200-NX4-710	HEAD COMP., CYLINDER.....	10,000	1 1	
• 4	12212-ND5-003	O-RING, 96X2.4.....	250	1 1	
• 5	12213-ND5-000	O-RING, 61X1.9.....	250	1 1	
• 6	18220-NX4-000	JOINT COMP., EXHAUST PIPE.....	1,900	1 1	
• 7	18331-NF4-780	GASKET, EXHAUST JOINT.....	230	1 1	
8	18359-KS7-000	SEAL, EXHAUST PIPE.....	410	1 1	
• 9	31901-NX4-701	SPARK PLUG, R6385-105P.....	3,600	1 1	
•	31902-NX4-701	SPARK PLUG, R6385-11P.....	3,600	(1) (1)	
•	31903-NX4-701	SPARK PLUG, R6385-10P.....	3,600	(1) (1)	
• 10	31910-NF4-000	NUT, SPARK PLUG.....	210	(1) (1)	
• 11	90037-NX5-000	BOLT, WATER CHECK 6X10.....	260	1 1	
12	90441-422-000	WASHER, SEALING, 8MM.....	250	5 5	
13	90443-107-000	NUT, CAP, 8MM.....	165	5 5	
14	90543-273-000	PACKING, FRONT FORK DRAIN VALVE.....	95	1 1	
15	92900-08028-0E	BOLT, STUD II, 8X28.....	70	5 5	
16	94050-08000	NUT, FLANGE, 8MM.....	35	4 4	

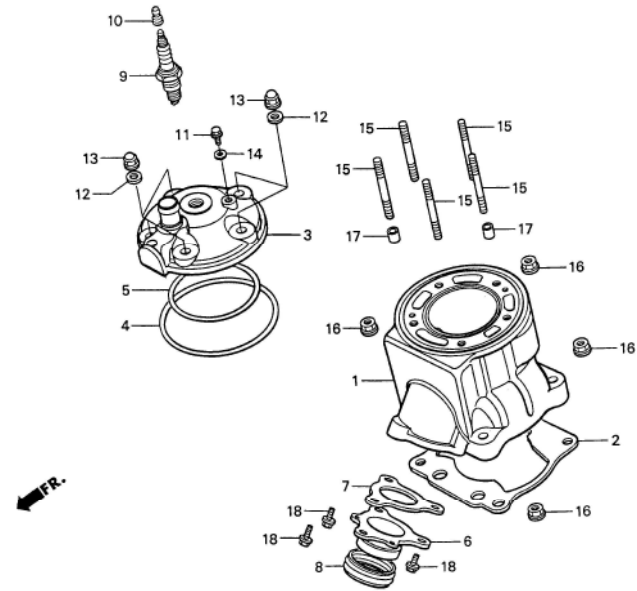
ブロック No.

E-1

シリンダー・シリンダーヘッド

2003 RS125R

2004 RS125R



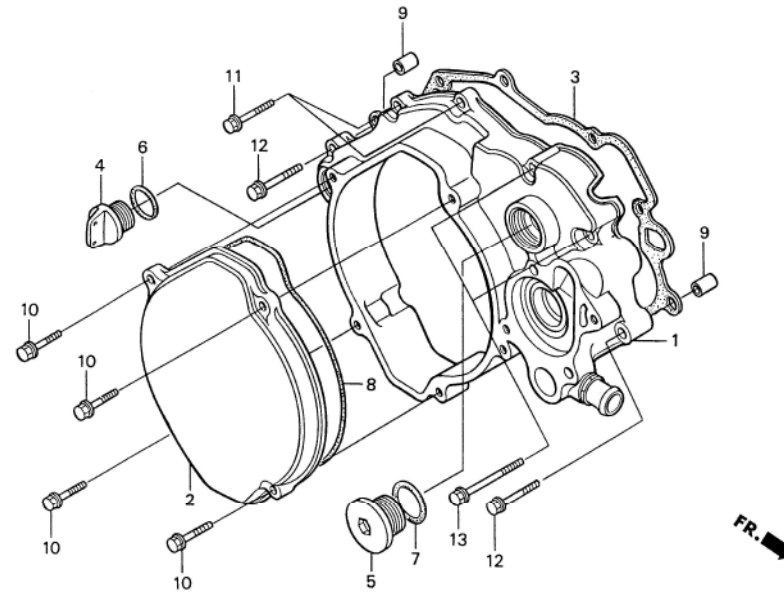
見出 番号	部品番号	部 品 名	希望小売 価格(円)	使用個数 '03 '04	備考
17	94301-06100	DOWEL PIN, 6X10	60	2 2	
18	96001-06014-07	BOLT, FLANGE, SH, 6X14	40	3 3	

ブロック No.

E-2

R. クランクケースカバー

2003 RS125R
2004 RS125R



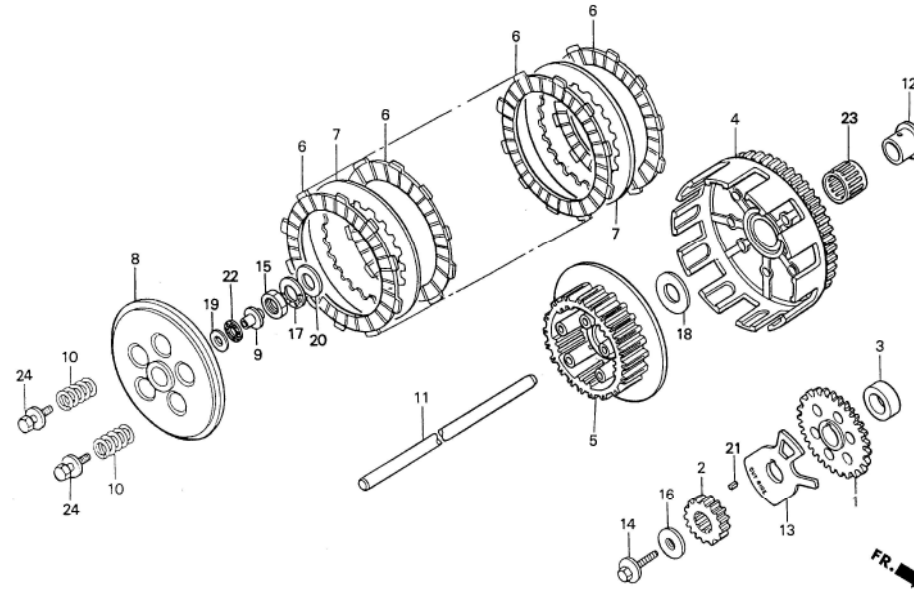
見出 番号	部品番号	部 品 名	希望小売 価格(円)	使用個数 '03 '04	備考
• 1	11340-NX4-700	COVER COMP., R. CRANKCASE.....	18,500	1 1	
• 2	11341-NX4-700	COVER, CLUTCH.....	3,900	1 1	
• 3	11394-NX4-003	GASKET, R. COVER.....	450	1 1	
• 4	15611-NF4-900	CAP, OIL FILLER.....	250	1 1	
5	90087-HB5-000	CAP, 30MM.....	520	1 1	
6	91304-MJ0-003	O-RING.....	110	1 1	
7	91305-KF0-003	O-RING, 27X2.....	130	1 1	
8	91311-KS6-700	O-RING, SPECIAL.....	340	1 1	
9	94301-08100	DOWEL PIN, 8X10.....	60	2 2	
10	96001-06020-07	BOLT, FLANGE, SH, 6X20.....	40	5 5	
11	96001-06025-00	BOLT, FLANGE, SH, 6X25.....	50	7 7	
12	96001-06032-00	BOLT, FLANGE, SH, 6X32.....	50	2 2	
13	96001-06040-00	BOLT, FLANGE, SH, 6X40.....	50	2 2	

ブロック No.

E-3

プライマリードライブギヤ・
クラッチ

2003 RS125R
2004 RS125R



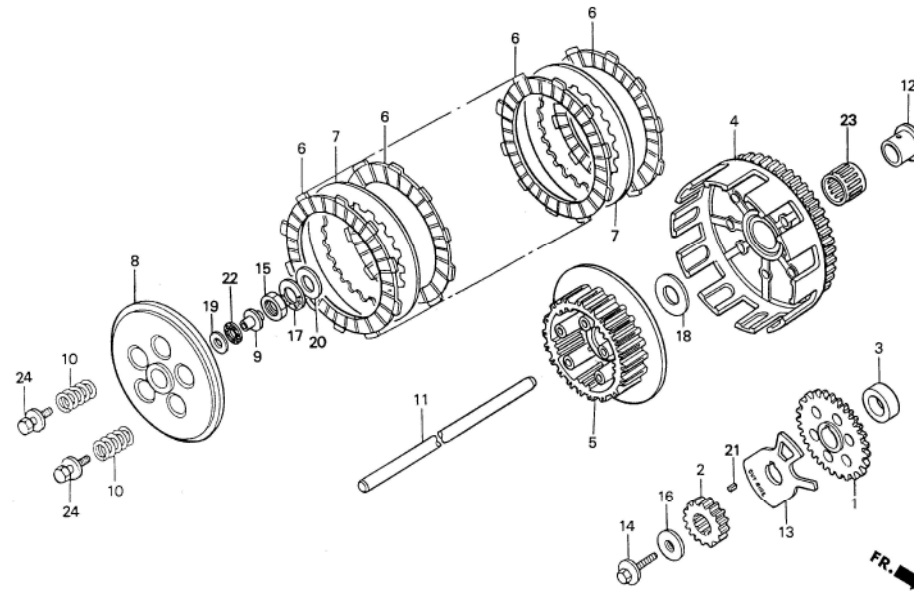
見出 番号	部品番号	部 品 名	希望小売 価格(円)	使用個数 '03 '04	備考
• 1	13411-NX4-700	GEAR, BALANCER DRIVE	3,650	1 1	サイドマークB
• 2	13615-NX4-000	GEAR, PRIMARY DRIVE	2,100	1 1	
• 3	13617-NX4-700	COLLAR, DRIVE GEAR.....	950	1 1	
• 4	22100-NX4-700	OUTER COMP., CLUTCH.....	14,600	1 1	
• 5	22120-NX4-000	CENTER, CLUTCH.....	4,400	1 1	
• 6	22201-NX4-000	DISK, CLUTCH FRICTION	860	7 7	
• 7	22321-KF0-770	PLATE, CLUTCH.....	470	6 6	
• 8	22351-NF4-760	PLATE, CLUTCH PRESSURE.....	2,340	1 1	
• 9	22352-NX4-700	PIECE, CLUTCH LIFTER	940	1 1	
• 10	22401-KZ4-A90	SPRING, CLUTCH	240	5 5	
• 11	22850-NX4-000	ROD, CLUTCH LIFTER	770	1 1	
• 12	28237-NX4-000	COLLAR, DISTANCE, 20X26X26.....	1,250	1 1	
• 13	30290-NX4-010	PLATE, PULSER	2,850	1 1	
• 14	90013-430-000	BOLT, SPECIAL, 10X25.....	295	1 1	
• 15	90235-KA4-000	NUT, 18MM	310	1 1	
• 16	90401-NF4-780	WASHER, 10X30X3.5	600	1 1	
• 17	90432-428-000	WASHER, LOCK.....	285	1 1	
• 18	90451-NX4-000	WASHER, THRUST, 20MM	500	1 1	
• 19	90452-147-003	WASHER, THRUST, 12MM	155	1 1	
• 20	90456-KA4-000	WASHER, THRUST, 18X32MM	160	1 1	

ブロック No.

E-3

プライマリドライブギヤ・
クラッチ

2003 RS125R
2004 RS125R



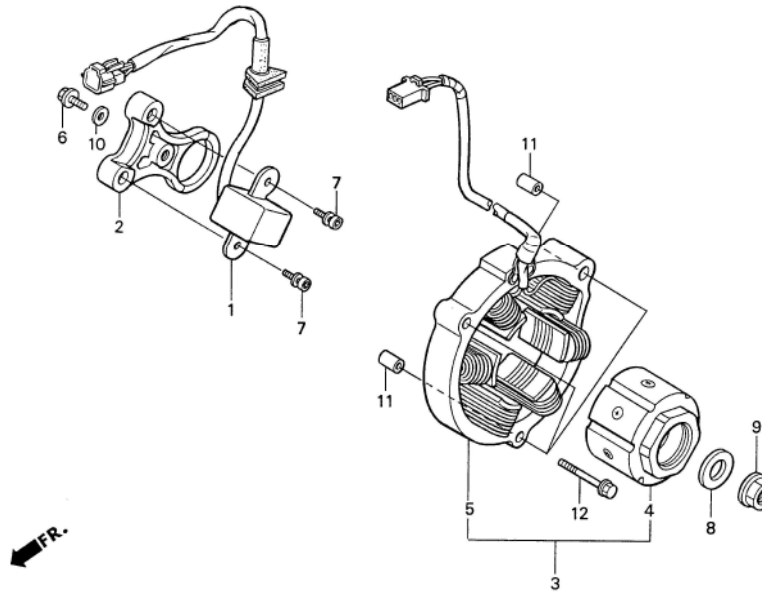
見出 番号	部品番号	部 品 名	希望小売 価格(円)	使用個数 '03 '04	備考
• 21	90701-NX4-700	KEY, 4X5X6.5	150	1 1	
22	91001-147-006	BEARING, NEEDLE, 12MM	300	1 1	
23	91104-PL9-008	BEARING, NEEDLE, 26X31X22.....	480	1 1	
24	90047-PH7-000	BOLT-WASHER, 6X22.....	85	5 5	

ブロック No.

E-4

パルスジェネレーター・
A.C.ジェネレーター

2003 RS125R
2004 RS125R



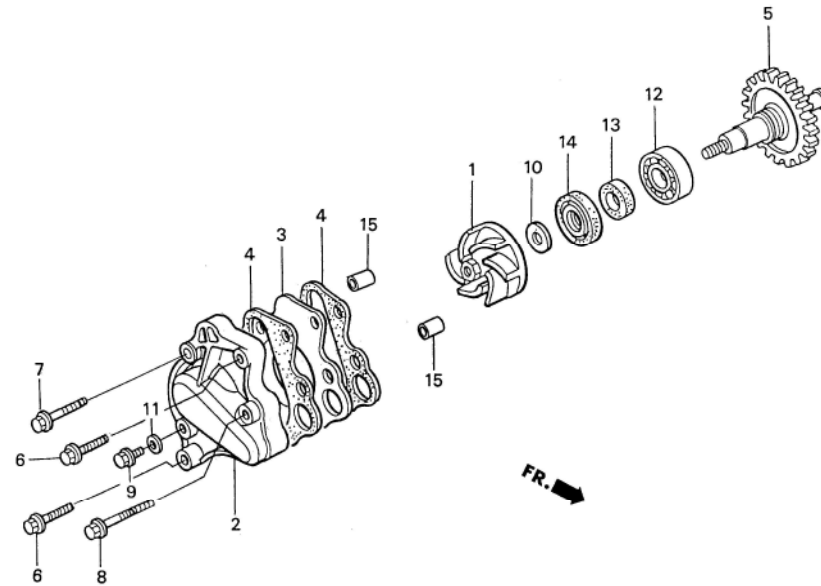
見出 番号	部品番号	部 品 名	希望小売 価格(円)	使用個数 '03 '04	備考
• 1	30300-NX4-003	PULSE GENERATOR ASSY.....	2,000	1 1	
• 2	30305-NX4-000	BASE, PULSE GENERATOR.....	1,800	1 1	
• 3	31100-NX4-013	A.C. GENERATOR ASSY.....	50,000	1 1	
• 4	31110-NX4-003	ROTOR COMP.....	23,000	1 1	
• 5	31120-NX4-013	STATOR COMP.....	28,000	1 1	
6	90001-GHB-630	BOLT, FLANGE, SHF, 6X16	95	1 1	
7	90089-KAS-900	BOLT, FLANGE, SOCKET, 5X14	80	2 2	
8	90465-MM9-000	WASHER, 10MM	105	1 1	
9	94050-10000	NUT, FLANGE, 10MM.....	50	1 1	
10	94101-06000	WASHER, PLAIN, 6MM	25	1 1	
11	94301-08100	DOWEL PIN, 8X10	60	2 2	
12	96001-06032-00	BOLT, FLANGE, SH, 6X32	50	3 3	

ブロック No.

E-5

ウォーターポンプ

2003 RS125R
2004 RS125R



見出 番号	部品番号	部 品 名	希望小売 価格(円)	使用個数 '03 '04	備考
1	19215-KA3-740	IMPELLER, WATER PUMP	1,530	1 1	
• 2	19221-KA3-760	COVER, WATER PUMP	4,590	1 1	
• 3	19222-NX4-000	SEPARATOR, WATER PUMP	340	1 1	
• 4	19229-NX4-003	GASKET, WATER PUMP	160	2 2	
• 5	19240-NX4-010	SHAFT COMP., WATER PUMP	3,120	1 1	
6	90002-GHB-670	BOLT, FLANGE, SHF, 6X25	110	2 2	
7	90002-GHB-690	BOLT, FLANGE, SHF, 6X32	115	1 1	
8	90002-GHB-710	BOLT, FLANGE, SHF, 6X40	125	1 1	
• 9	90037-NX5-000	BOLT, WATER CHECK, 6X10	260	1 1	
10	90447-KE1-000	WASHER, SEALING, 7MM	95	1 1	
11	90543-273-000	PACKING, FRONT FORK DRAIN VALVE	95	1 1	
12	91007-KA3-740	BEARING, BALL, 12X24X6	490	1 1	
13	91201-965-000	OIL SEAL, 12X22X5	195	1 1	
14	91211-KA3-761	SEAL, WATER PUMP	255	1 1	
15	94301-08140	DOWEL PIN, 8X14	60	2 2	

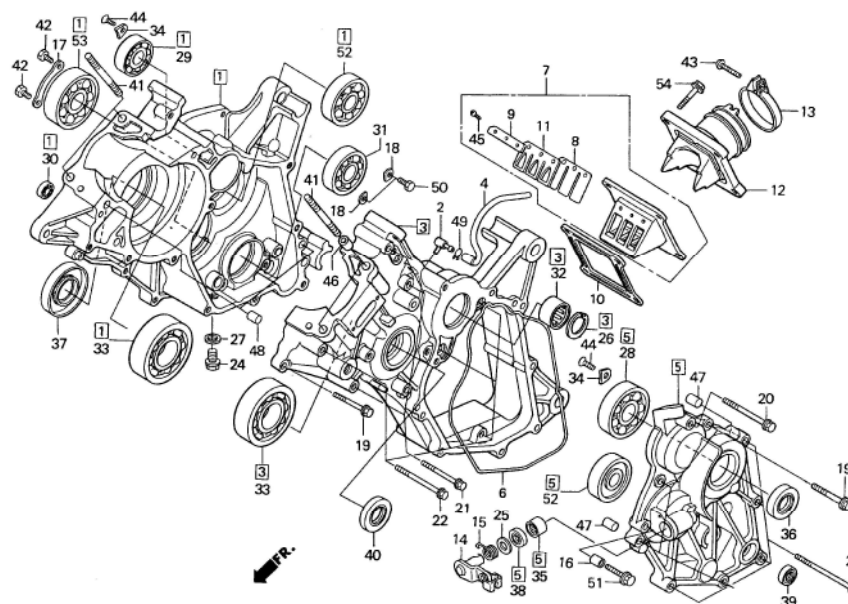
ブロック No.

E-6

クランクケース

2003 RS125R

2004 RS125R



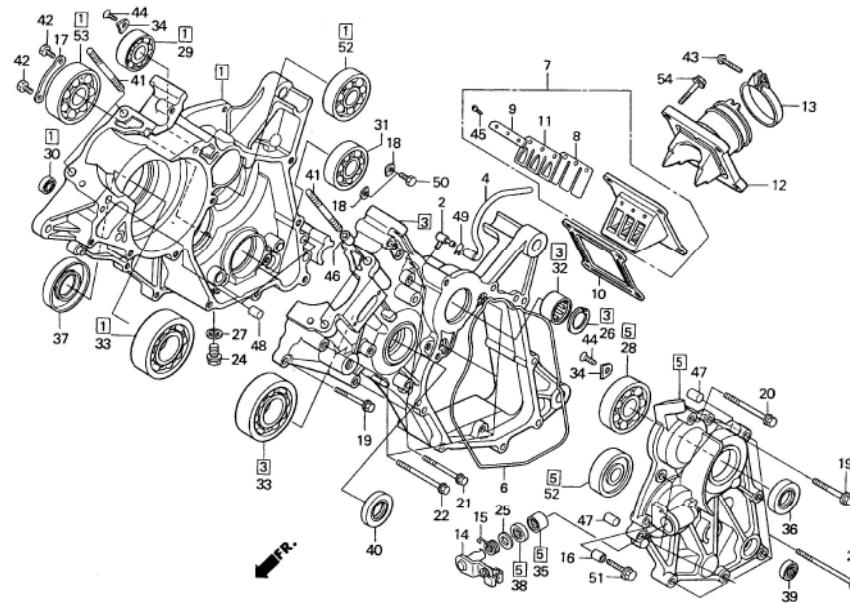
見出 番号	部品番号	部 品 名	希望小売 価格(円)	使用個数 '03 '04	備考
• ①	11100-NX4-710	CRANKCASE COMP., R.....	29,800	1 1	
2	11106-GM2-300	JOINT, BREATHER.....	240	1 1	
• ③	11200-NX4-780	CRANKCASE COMP., L.....	25,500	1 1	
• 4	11206-NX4-770	TUBE, BREATHER.....	200	1 1	
• ⑤	11310-NX4-810	COVER COMP., L. CRANKCASE.....	11,000	1 1	クラッチケーブル差し込みタイプ
• 6	11315-NX4-000	O-RING, L. COVER.....	450	1 1	
• 7	14100-NX4-811	VALVE ASSY., REED.....	6,500	1 1	
• 8	14111-NF5-000	REED VALVE ONLY.....	400	2 2	
• 9	14121-NX4-003	STOPPER, REED VALVE.....	220	2 2	
• 10	14132-NF4-651	GASKET, REED VALVE.....	170	1 1	
• 11	14141-NX4-811	DAMPER, REED.....	500	2 2	
• 12	16210-NX4-780	INSULATOR, CARBURETOR.....	3,850	1 1	
13	16223-KA5-690	BAND, INSULATOR.....	480	1 1	
14	22810-KS6-700	LIFTER COMP., CLUTCH.....	2,420	1 1	
15	22815-KS6-700	SPRING, CLUTCH LEVER.....	100	1 1	
• 16	22819-NX4-000	STOPPER COLLAR, CLUTCH LIFTER.....	200	1 1	
17	23521-HB6-000	PLATE, BEARING SET.....	360	1 1	
18	23521-KW3-000	BEARING SET PLATE A.....	145	2 2	
19	90001-GHB-670	BOLT, FLANGE, SHF, 6X25.....	100	5 5	
20	90001-GHB-720	BOLT, FLANGE, SHF, 6X45.....	110	1 1	

ブロック No.

E-6

クランクケース

2003 RS125R
2004 RS125R



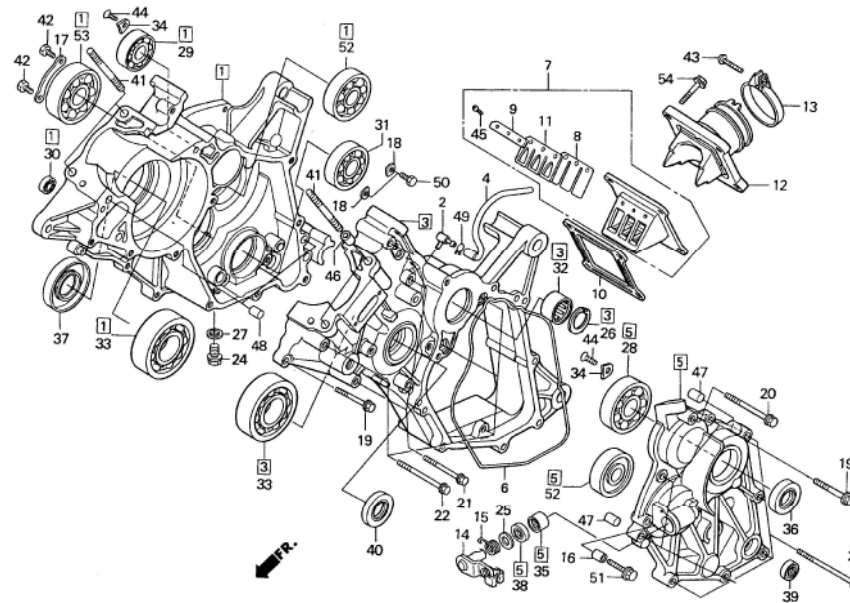
見出 番号	部品番号	部 品 名	希望小売 価格(円)	使用個数 '03 '04	備考
21	90001-GHB-740	BOLT, FLANGE, SHF, 6X55	140	4 4	
22	90001-GHB-760	BOLT, FLANGE, SHF, 6X65	150	4 4	
23	90001-GHB-790	BOLT, FLANGE, SHF, 6X80	150	4 4	
• 24	90081-NX4-700	BOLT, DRAIN, 12MM	130	1 1	
25	90401-430-000	WASHER, 10.2	110	1 1	
• 26	90601-NX4-700	CIRCLIP, INTERNAL, 37MM	190	1 1	
	90601-ZE2-000	WASHER, PLUG, DRAIN 12MM	95	1 1	
28	91001-KA3-711	BEARING BALL, 6204	670	1 1	
• 29	91001-NX4-711	BEARING, BALL RADIAL, 15X42X11.5	670	1 1	
30	91002-KA4-003	BEARING BALL, 7X19X6	460	1 1	
31	91004-KY4-900	BEARING, BALL RADIAL, 6905U	810	1 1	
• 32	91005-NX4-701	BEARING, NEEDLE, 28X37X17	660	1 1	
33	91006-KY4-903	BEARING, BALL RADIAL, 63/05/SPECIAL	840	2 2	
34	91012-KA3-710	PLATE, COUNTER SHAFT BEARING	140	2 2	
• 35	91012-KS6-003	BEARING, NEEDLE, 10X14X15	300	1 1	
36	91201-KS6-004	OIL SEAL, 26X37X7	400	1 1	
• 37	91201-NX4-003	OIL SEAL, 32X48X8	740	1 1	
38	91202-KA3-711	OIL SEAL, 10X17X4	195	1 1	
39	91203-KK3-830	OIL SEAL, 14X22X5	130	1 1	
40	91205-166-004	OIL SEAL, 20X32X7	500	1 1	

ブロック No.

E-6

クランクケース

2003 RS125R
2004 RS125R



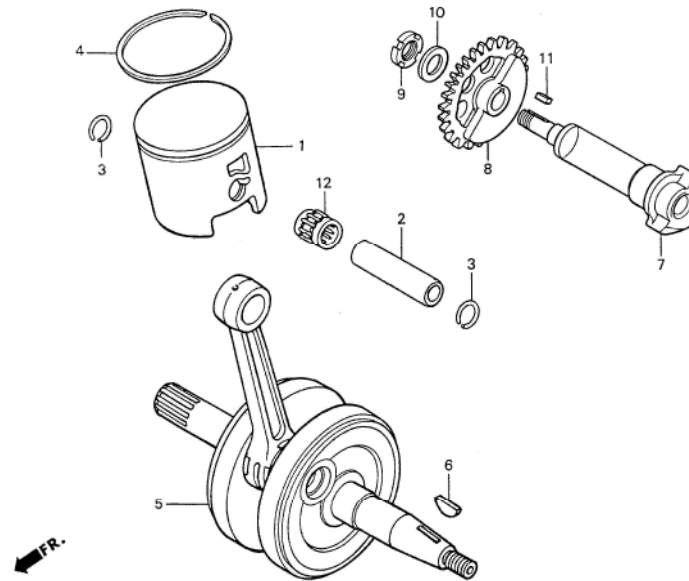
見出 番号	部品番号	部 品 名	希望小売 価格(円)	使用個数 '03 '04	備考
41	92900-08040-3E	BOLT, STUD 2.8X40.....	70	4 4	
42	93301-06012-0A	BOLT, HEX, 6X12.....	30	2 2	
43	93500-05028-0A	SCREW, PAN, 5X28.....	30	1 1	
44	93600-06012-0A	SCREW, FLAT, 6X12.....	30	2 2	
45	93892-03008-08	SCREW-WASHER, 3X8.....	30	6 6	
46	94301-10160	DOWEL PIN, 10X16.....	70	2 2	
47	94303-06100	DOWEL PIN, 6X10.....	60	2 2	
48	94303-08140	DOWEL PIN, 8X14.....	60	2 2	
49	95002-02070	CLIP B7, TUBE.....	30	1 1	
50	96001-06012-00	BOLT, FLANGE, SH, 6X12.....	40	2 2	
51	96001-06025-07	BOLT, FLANGE, SH, 6X25.....	40	1 1	
52	96120-62030-00	BEARING, BALL RADIAL, 6203Z.....	450	2 2	
53	96120-62040-00	BEARING, BALL RADIAL, 6204Z.....	540	1 1	
54	96300-06022-00	BOLT, FLANGE, DR, 6X22.....	50	4 4	

ブロック No.

E-7

ピストン・クランクシャフト・
 balancer

2003 RS125R
 2004 RS125R



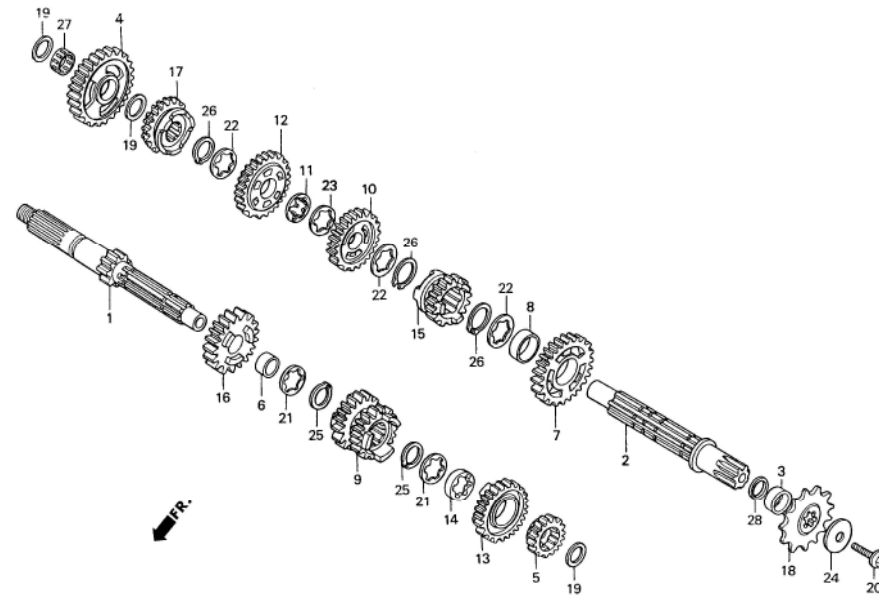
見出 番号	部品番号	部 品 名	希望小売 価格(円)	使用個数 '03 '04	備考
• 1	13100-NX4-781	PISTON COMP.	14,000	1 1	
• 2	13111-KV3-000	PIN, PISTON	770	1 1	
• 3	13112-NX5-700	CLIP, PISTON PIN, 15MM.....	70	2 2	
• 4	13121-NX4-811	RING, PISTON	1,260	1 1	
• 5	13300-NX4-711	CRANKSHAFT COMP.	22,600	1 1	
6	13331-360-000	KEY, SPECIAL WOODRUFF, 25X14	200	1 1	
• 7	13421-NX4-700	SHAFT, BALANCER	6,500	1 1	
• 8	13431-NX4-000	GEAR, BALANCER DRIVEN.....	5,500	1 1	
9	90231-KY4-900	NUT, LOCK, 14MM	140	1 1	
10	90433-KE1-000	WASHER, 14MM	130	1 1	
• 11	90701-NX5-000	KEY, 4X4X7	150	1 1	
• 12	91101-NX5-023	BEARING, CONN-ROD SMALL END	750	1 1	

ブロック No.

E-8

トランスミッション

2003 RS125R
2004 RS125R



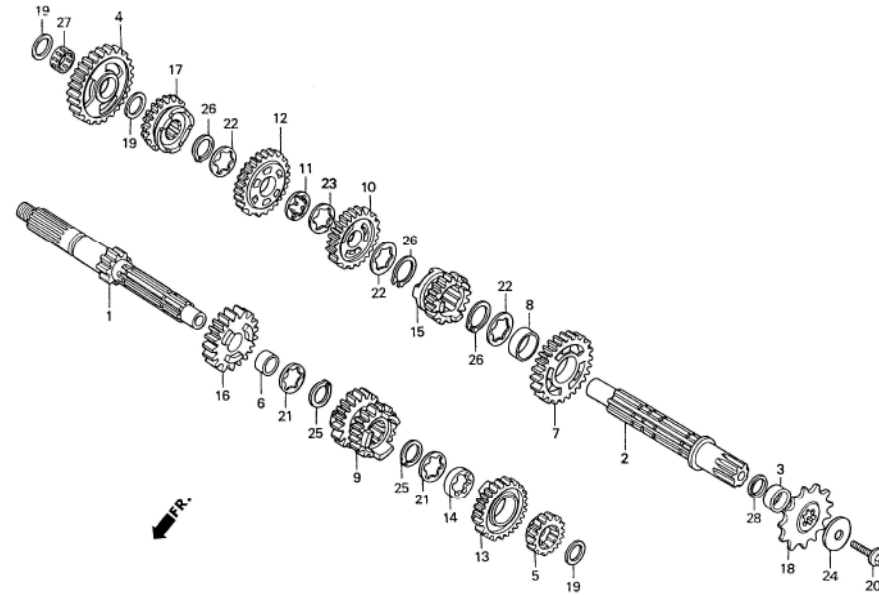
見出 番号	部品番号	部 品 名	希望小売 価格(円)	使用個数 '03 '04	備考
• 1	23211-NX4-000	SHAFT COMP., MAIN.....	8,010	1 1	16T
•	23213-NX4-000	SHAFT COMP., MAIN, PLAN-3.....	8,010	(1) (1)	16T
•	23214-NX4-000	SHAFT COMP., MAIN, PLAN-4.....	8,010	(1) (1)	17T
•	23215-NX4-000	SHAFT COMP., MAIN, PLAN-5.....	8,010	(1) (1)	16T
• 2	23221-NX4-000	SHAFT, COUNTER.....	7,280	1 1	
• 3	23225-NX4-000	COLLAR, COUNTER SHAFT.....	600	1 1	
• 4	23411-NX4-000	GEAR, C-1st.....	5,800	1 1	30T
•	23412-NX4-000	GEAR, C-1st, PLAN-2.....	5,800	(1) (1)	31T
•	23413-NX4-000	GEAR, C-1st, PLAN-3.....	5,800	(1) (1)	32T
•	23414-NX4-000	GEAR, C-1st, PLAN-4.....	5,800	(1) (1)	30T
•	23415-NX4-000	GEAR, C-1st, PLAN-5.....	5,800	(1) (1)	29T
• 5	23421-NX4-000	GEAR, M-2nd.....	3,500	1 1	21T
•	23422-NX4-000	GEAR, M-2nd, PLAN-2.....	3,500	(1) (1)	18T
•	23423-NX4-000	GEAR, M-2nd, PLAN-3.....	3,500	(1) (1)	19T
•	23424-NX4-000	GEAR, M-2nd, PLAN-4.....	3,500	(1) (1)	17T
•	23425-NX4-000	GEAR, M-2nd, PLAN-5.....	3,500	(1) (1)	18T
• 6	23422-GB4-770	BUSH, 20X9.....	500	1 1	
• 7	23431-NX4-700	GEAR, C-2nd.....	5,700	1 1	32T
•	23432-NX4-700	GEAR, C-2nd, PLAN-2.....	5,700	(1) (1)	29T
•	23433-NX4-700	GEAR, C-2nd, PLAN-3.....	5,700	(1) (1)	28T
•	23434-NX4-700	GEAR, C-2nd, PLAN-4.....	5,700	(1) (1)	29T
•	23435-NX4-700	GEAR, C-2nd, PLAN-5.....	5,700	(1) (1)	28T

ブロック No.

E-8

トランスミッション

2003 RS125R
2004 RS125R



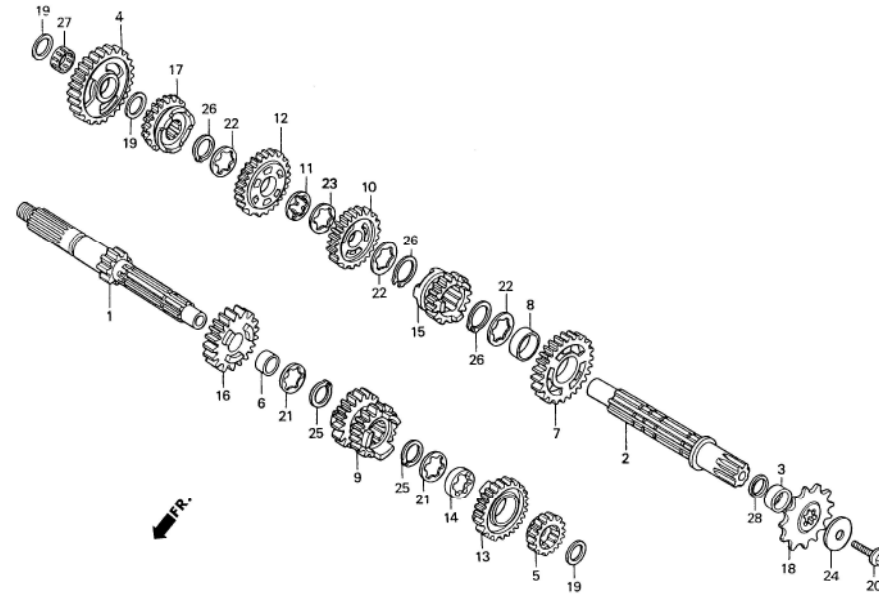
見出 番号	部品番号	部 品 名	希望小売 価格(円)	使用個数 '03 '04	備考
	• 23436-NX4-700	GEAR, C-2nd, PLAN-6.....	5,700	(1) (1)	27T
8	23432-NF4-750	COLLAR, 22X25X9.....	580	1 1	
9	23441-NX4-000	GEAR, M-3rd/4th.....	8,600	1 1	23T/24T
	• 23441-NX4-610	GEAR, M-3rd (PLAN-4), 4th (PLAN-3)	8,600	(1) (1)	22T/22T
	• 23442-NX4-000	GEAR, M-3rd (PLAN-2), 4th.....	8,600	(1) (1)	20T/24T
	• 23442-NX4-610	GEAR, M-3rd (PLAN-4), 4th (PLAN-4)	8,600	(1) (1)	22T/21T
	• 23443-NX4-000	GEAR, M-3rd, 4th (PLAN-3).....	8,600	(1) (1)	23T/22T
	• 23443-NX4-610	GEAR, M-3rd (PLAN-4), 4th (PLAN-6)	8,600	(1) (1)	22T/20T
	• 23444-NX4-000	GEAR, M-3rd (PLAN-2), 4th (PLAN-3)	8,600	(1) (1)	20T/22T
	• 23444-NX4-610	GEAR, M-3rd (PLAN-6), 4th	8,600	(1) (1)	21T/24T
	• 23445-NX4-000	GEAR, M-3rd, 4th (PLAN-4).....	8,600	(1) (1)	23T/21T
	• 23445-NX4-610	GEAR, M-3rd (PLAN-6), 4th (PLAN-3)	8,600	(1) (1)	21T/22T
	• 23446-NX4-000	GEAR, M-3rd, 4th (PLAN-6).....	8,600	(1) (1)	23T/20T
	• 23446-NX4-610	GEAR, M-3rd (PLAN-6), 4th (PLAN-4)	8,600	(1) (1)	21T/21T
	• 23447-NX4-000	GEAR, M-3rd (PLAN-2), 4th (PLAN-4)	8,600	(1) (1)	20T/21T
	• 23447-NX4-610	GEAR, M-3rd (PLAN-6), 4th (PLAN-6)	8,600	(1) (1)	21T/20T
	• 23448-NX4-000	GEAR, M-3rd (PLAN-2), 4th (PLAN-6)	8,600	(1) (1)	20T/20T
	• 23449-NX4-000	GEAR, M-3rd (PLAN-4), 4th	8,600	(1) (1)	22T/24T
10	23451-NX4-680	GEAR, C-3rd	5,700	1 1	30T
	• 23452-NX4-680	GEAR, C-3rd, PLAN-2	5,700	(1) (1)	27T
	• 23453-NX4-680	GEAR, C-3rd, PLAN-3	5,700	(1) (1)	29T
	• 23454-NX4-680	GEAR, C-3rd, PLAN-4	5,700	(1) (1)	31T
	• 23455-NX4-680	GEAR, C-3rd, PLAN-5	5,700	(1) (1)	29T

ブロック No.

E-8

トランスミッション

2003 RS125R
2004 RS125R



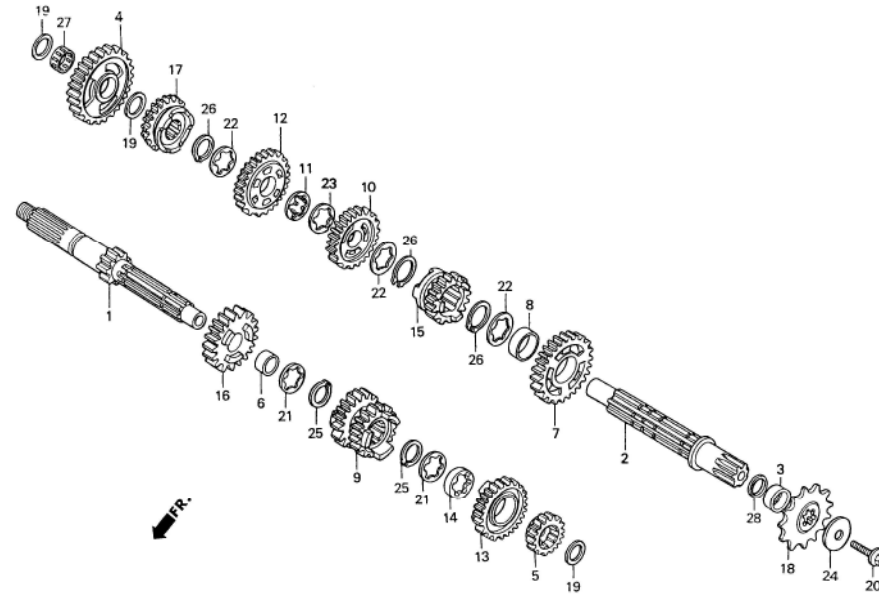
見出 番号	部品番号	部 品 名	希望小売 価格(円)	使用個数 '03 '04	備考
•	23456-NX4-680	GEAR, C-3rd, PLAN-6	5,700	(1) (1)	27T
11	23456-KA3-000	WASHER, LOCK.....	190	1 1	
•	12 23461-NX4-680	GEAR, C-4th	5,700	1 1	28T
•	23462-NX4-680	GEAR, C-4th, PLAN-2.....	5,700	(1) (1)	29T
•	23463-NX4-680	GEAR, C-4th, PLAN-3.....	5,700	(1) (1)	25T
•	23464-NX4-680	GEAR, C-4th, PLAN-4.....	5,700	(1) (1)	26T
•	23465-NX4-680	GEAR, C-4th, PLAN-5.....	5,700	(1) (1)	25T
•	23466-NX4-680	GEAR, C-4th, PLAN-6.....	5,700	(1) (1)	23T
•	13 23471-NX4-000	GEAR, M-5th	4,200	1 1	26T
•	23472-NX4-000	GEAR, M-5th, PLAN-2.....	4,200	(1) (1)	25T
•	23473-NX4-000	GEAR, M-5th, PLAN-3.....	4,200	(1) (1)	23T
•	23474-NX4-000	GEAR, M-5th, PLAN-4.....	4,200	(1) (1)	20T
•	14 23478-NX4-770	COLLAR, M-5th, GEAR.....	760	1 1	
•	15 23481-NX4-000	GEAR, C-5th	5,600	1 1	28T
•	23482-NX4-000	GEAR, C-5th, PLAN-2.....	5,600	(1) (1)	28T
•	23483-NX4-000	GEAR, C-5th, PLAN-3.....	5,600	(1) (1)	24T
•	23484-NX4-000	GEAR, C-5th, PLAN-4.....	5,600	(1) (1)	22T
•	16 23491-NX4-000	GEAR, M-6th	4,300	1 1	24T
•	23492-NX4-000	GEAR, M-6th, PLAN-2.....	4,300	(1) (1)	26T
•	23493-NX4-000	GEAR, M-6th, PLAN-3.....	4,300	(1) (1)	27T
•	23494-NX4-000	GEAR, M-6th, PLAN-4.....	4,300	(1) (1)	23T
•	17 23501-NX4-000	GEAR, C-6th	5,600	1 1	24T

ブロック No.

E-8

トランスミッション

2003 RS125R
2004 RS125R



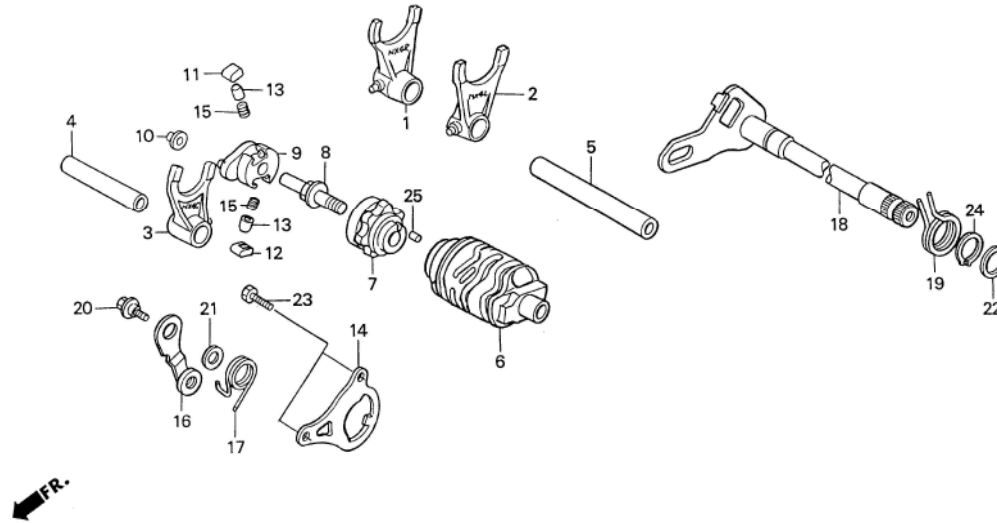
見出 番号	部品番号	部 品 名	希望小売 価格(円)	使用個数 '03 '04	備考
•	23502-NX4-000	GEAR, C-6th, PLAN-2.....	5,600	(1) (1)	27T
•	23503-NX4-000	GEAR, C-6th, PLAN-3.....	5,600	(1) (1)	26T
• 18	23802-NX4-780	SPROCKET, DRIVE, 15T.....	1,980	(1) (1)	
•	23803-NX4-780	SPROCKET, DRIVE, 16T.....	1,980	1 1	
•	23804-NX4-780	SPROCKET, DRIVE, 17T.....	1,980	(1) (1)	
19	90452-115-000	WASHER, 17MM.....	110	3 3	1.0t
20	90103-426-000	BOLT, FLANGE, 8X20.....	185	1 1	TRQ : 3.2kgf・mオイル塗布
21	90461-444-000	WASHER, SPLINE 20MM.....	185	2 2	
22	90464-KZ4-730	WASHER, SPLINE 22MM.....	390	3 3	
23	90464-444-000	WASHER, SPLINE 22MM.....	185	1 1	
24	90501-KA3-741	WASHER, SPRING, 8X40.....	260	1 1	
25	90601-360-000	SET RING, 20MM.....	240	2 2	
26	90602-360-000	SET RING, 22MM.....	240	3 3	
• 27	91021-NX4-771	BRG. NEEDLE 17X20X9.....	360	1 1	
28	91351-KA3-711	O-RING, 20MM.....	160	1 1	

ブロック No.

E-9

ギヤシフトフォーク・
ギヤシフトドラム

2003 RS125R
2004 RS125R



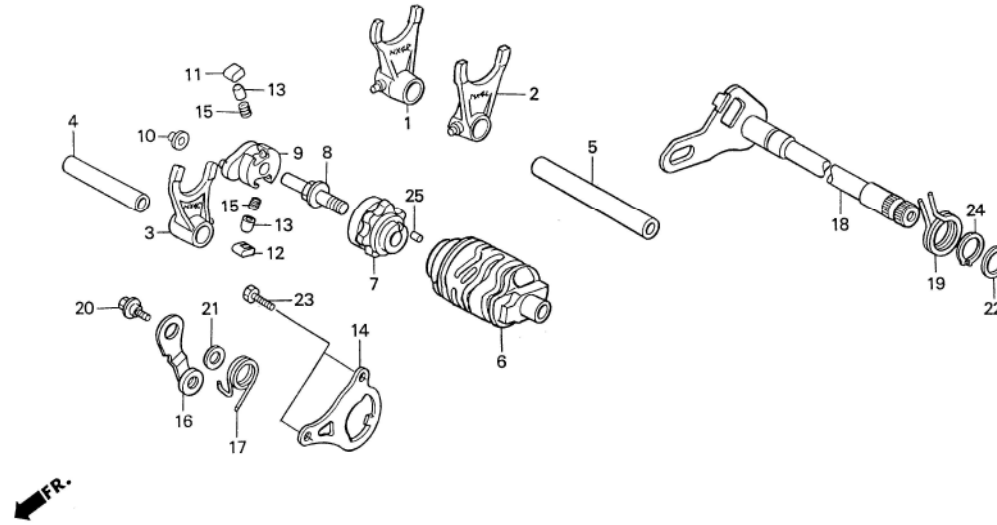
見出 番号	部品番号	部 品 名	希望小売 価格(円)	使用個数 '03 '04	備考
• 1	24211-NX4-000	FORK, R. GEAR SHIFT	2,900	1 1	
• 2	24221-NX4-000	FORK, L. GEAR SHIFT.....	2,900	1 1	
• 3	24231-NX4-000	FORK, C. GEAR SHIFT	2,900	1 1	
• 4	24265-NX4-000	SHAFT, SHIFT FORK M.	560	1 1	
• 5	24266-NX4-000	SHAFT, SHIFT FORK C.	630	1 1	
• 6	24311-NX4-000	DRUM, GEAR SHIFT.....	8,220	1 1	
8	24312-KA3-741	CENTER, SHIFT DRUM.....	1,840	1 1	
8	24315-HA0-000	PIN, SHIFTER	350	1 1	
9	24321-KZ4-620	SHIFTER, DRUM.....	1,950	1 1	
10	24322-HA0-000	COLLAR, SHIFTER.....	195	1 1	
11	24324-KA3-711	PAWL A, RATCHET.....	360	1 1	
12	24325-KA3-711	PAWL B, RATCHET.....	360	1 1	
13	24326-KBH-901	PLUNGER, PAWL.....	275	2 2	
• 14	24328-NX4-000	PLATE, GUIDE.....	1,600	1 1	
15	24329-KA3-740	SPRING, PAWL PLUNGER.....	95	2 2	
16	24430-KA3-740	STOPPER COMP., DRUM.....	690	1 1	
• 17	24435-NF4-760	SPRING, DRUM STOPPER.....	160	1 1	
• 18	24610-NX4-000	SPINDLE COMP., SHIFT.....	2,700	1 1	
• 19	24651-NX4-710	SPRING, SHIFT RETURN.....	320	1 1	
20	90022-MG8-000	PIVOT, SHIFT DRUM STOPPER ARM.....	145	1 1	

ブロック No.

E-9

ギヤシフトフォーク・
ギヤシフトドラム

2003 RS125R
2004 RS125R



見出 番号	部品番号	部 品 名	希望小売 価格(円)	使用個数 '03 '04	備考
21	90435-HB3-000	WASHER, 6.1MM	110	1 1	
22	90451-155-000	WASHER, 14MM	140	1 1	
23	93301-06012-0A	BOLT, HEX, 6X12	30	2 2	
24	94510-14000	CIRCLIP, EXTERNAL, 14	30	1 1	
25	96220-40080	ROLLER, 4X8	15	1 1	

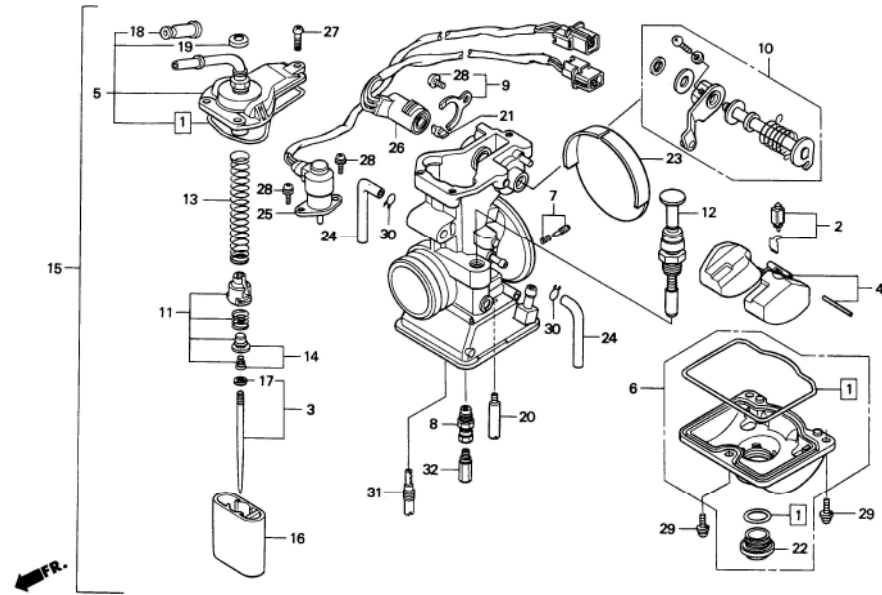
ブロック No.

E-10

キャブレター

2003 RS125R

2004 RS125R



見出 番号	部品番号	部 品 名	希望小売 価格(円)	使用個数 '03 '04	備考
• ①	16010-NX4-780	GASKET SET	1,200	1 1	
• 2	16011-KA3-741	VALVE SET, FLOAT	1,680	1 1	
• 3	16201-NX4-780	NEEDLE SET, JET 1265/3466/2351/1159	950	(1) (1)	65-34
•	16202-NX4-780	NEEDLE SET, JET 1266/3466/2351/1159	950	(1) (1)	66-34
•	16012-NX4-780	NEEDLE SET, JET 1267/3466/2351/1159	950	(1) (1)	67-34
•	16203-NX4-780	NEEDLE SET, JET 1268/3466/2351/1159	950	1 1	68-34
•	16204-NX4-780	NEEDLE SET, JET 1269/3466/2351/1159	950	(1) (1)	69-34
•	16205-NX4-780	NEEDLE SET, JET 1270/3466/2351/1159	950	(1) (1)	70-34
•	16206-NX4-780	NEEDLE SET, JET 1271/3466/2351/1159	950	(1) (1)	71-34
•	16207-NX4-780	NEEDLE SET, JET 1272/3466/2351/1159	950	(1) (1)	72-34
•	16230-NX4-780	NEEDLE SET, JET 1265/3366/2350/1159	950	(1) (1)	65-33
•	16231-NX4-780	NEEDLE SET, JET 1266/3366/2350/1159	950	(1) (1)	66-33
•	16232-NX4-780	NEEDLE SET, JET 1267/3366/2350/1159	950	(1) (1)	67-33
•	16233-NX4-780	NEEDLE SET, JET 1268/3366/2350/1159	950	(1) (1)	68-33
•	16234-NX4-780	NEEDLE SET, JET 1269/3366/2350/1159	950	(1) (1)	69-33
•	16235-NX4-780	NEEDLE SET, JET 1270/3366/2350/1159	950	(1) (1)	70-33
•	16236-NX4-780	NEEDLE SET, JET 1271/3366/2350/1159	950	(1) (1)	71-33
•	16237-NX4-780	NEEDLE SET, JET 1272/3366/2350/1159	950	(1) (1)	72-33
• 4	16013-NX4-780	FLOAT SET	1,900	1 1	
• 5	16014-NX4-711	TOP SET	1,350	1 1	
• 6	16015-NX4-780	CHAMBER SET, FLOAT	4,160	1 1	
• 7	16017-NX6-000	SCREW SET, A	680	1 1	

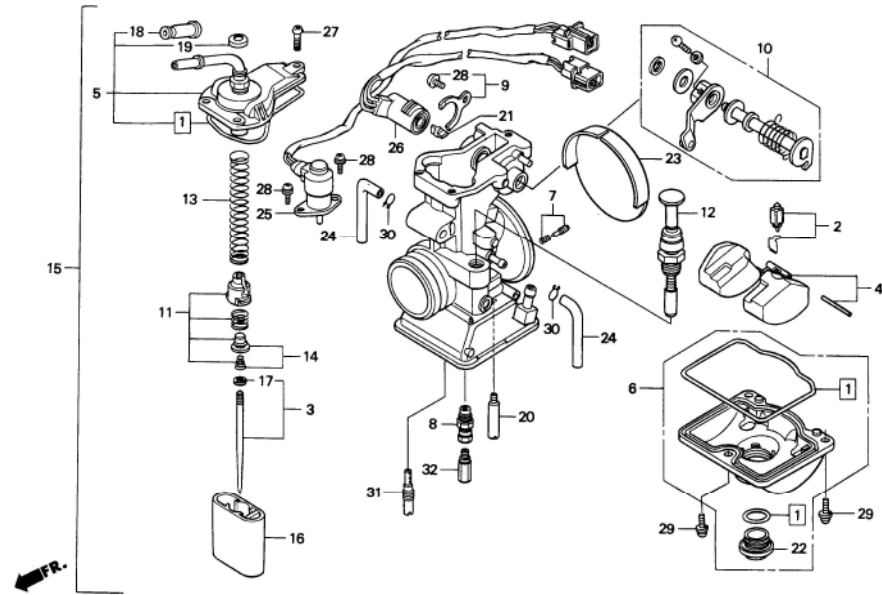
ブロック No.

E-10

キャブレター

2003 RS125R

2004 RS125R



見出 番号	部品番号	部 品 名	希望小売 価格(円)	使用個数 '03 '04	備考
• 8	16017-NX4-780	HOLDER SET, MAIN JET.....	620	(1) (1)	(Ø3.6)
•	16041-NX5-791	HOLDER SET, MAIN JET.....	620	(1) (1)	MARK 37
•	16017-NX5-791	HOLDER SET, MAIN JET.....	620	1 1	MARK 39
• 9	16018-NX4-780	SET PLATE, SET.....	250	1 1	
• 10	16033-NX4-780	LEVER COMP SET, THROTTLE.....	18,600	1 1	
• 11	16037-NX4-781	SPRING SET, THROTTLE.....	750	1 1	
• 12	16046-NX4-681	VALVE SET, STARTER.....	1,860	1 1	
• 13	16050-NX4-780	SPRING, COMPRESSION COIL.....	530	1 1	
• 14	16070-NX4-781	SET COLLAR SET, SPRING.....	450	1 1	
• 15	16100-NX4-711	CARBURETOR ASSY.....	65,800	1 1	
• 16	16111-NX4-780	THROTTLE VALVE#6.0.....	3,000	1 1	
•	16112-NX4-780	THROTTLE VALVE#5.0.....	3,000	(1) (1)	
•	16113-NX4-780	THROTTLE VALVE#5.5.....	3,000	(1) (1)	
•	16114-NX4-780	THROTTLE VALVE#6.5.....	3,000	(1) (1)	
17	16115-GHB-610	CLIP, BAR.....	95	1 1	
•	16118-166-004	CAP, CABLE SEALING.....	265	1 1	
• 19	16118-NX4-711	CAP, RUBBER.....	350	1 1	
• 20	16121-NX4-780	JET COMP., POWER JET #35.....	990	(1) (1)	
•	16121-NX5-791	JET COMP., POWER JET #38.....	990	(1) (1)	
•	16122-NX4-780	JET COMP., POWER JET #40.....	990	1 1	
•	16122-NX5-791	JET COMP., POWER JET #42.....	990	(1) (1)	

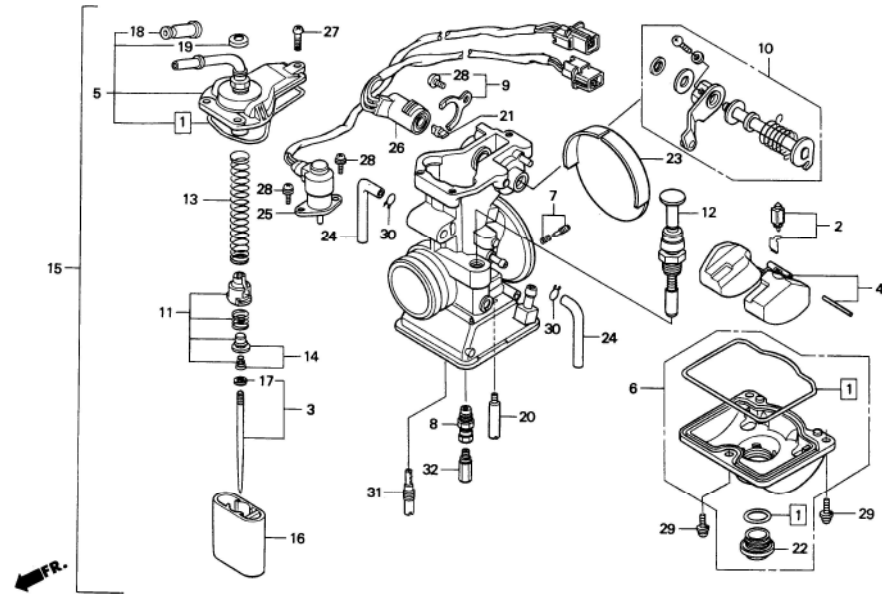
ブロック No.

E-10

キャブレター

2003 RS125R

2004 RS125R



見出 番号	部品番号	部 品 名	希望小売 価格(円)	使用個数 '03 '04	備考
•	16124-NX4-780	JET COMP., POWER JET #45.....	990	(1) (1)	
•	16123-NX5-791	JET COMP., POWER JET #48.....	990	(1) (1)	
•	16126-NX4-780	JET COMP., POWER JET #50.....	990	(1) (1)	
21	16145-MZ2-780	JOINT, CONNECTOR.....	450	1 1	
•	22 16162-NX4-780	DRAIN BOLT.....	300	1 1	
•	23 16196-NX6-010	CAP.....	1,480	1 1	
•	24 16199-NX4-780	TUBE, AIR VENT.....	220	2 2	
•	25 16200-NX4-780	VALVE ASSY., SOLENOID.....	2,500	1 1	
•	26 17135-NX4-780	SENSOR ASSY., THROTTLE.....	3,600	1 1	
27	93500-04012-0A	SCREW-PAN 4X12.....	25	3 3	
28	93892-04010-00	SCREW-WASHER 4X10.....	30	3 3	
29	93892-04014-18	SCREW-WASHER 4X14.....	30	3 3	
30	95002-02079	CLIP B17, TUBE.....	30	2 2	
31	99103-440-0400	JET, SLOW #40.....	440	(1) (1)	
	99103-440-0420	JET, SLOW #42.....	440	(1) (1)	
	99103-440-0450	JET, SLOW #45.....	440	1 1	
	99103-440-0480	JET, SLOW #48.....	440	(1) (1)	
	99103-440-0500	JET, SLOW #50.....	440	(1) (1)	
32	99113-GHB-1500	JET, MAIN #150.....	450	(1) (1)	
	99113-GHB-1520	JET, MAIN #152.....	450	(1) (1)	

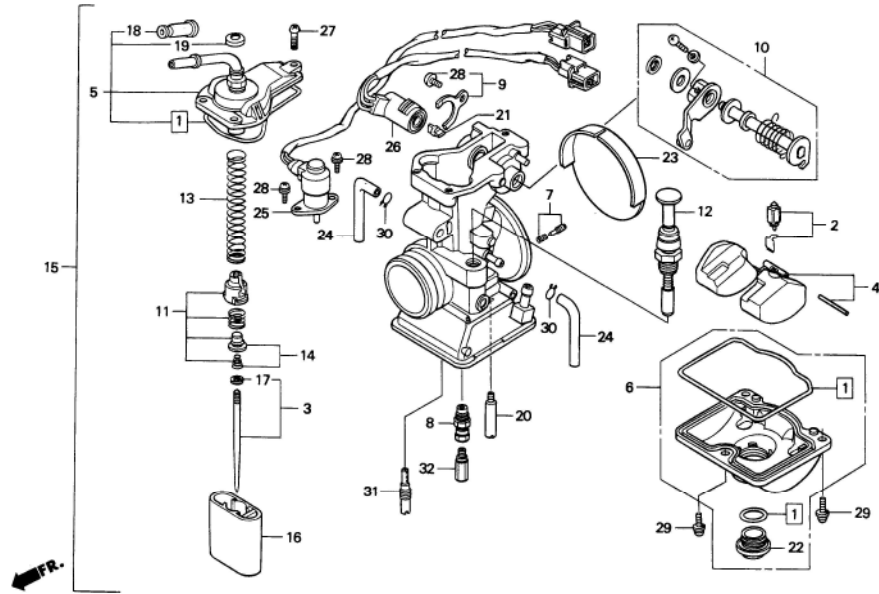
ブロック No.

E-10

キャブレター

2003 RS125R

2004 RS125R



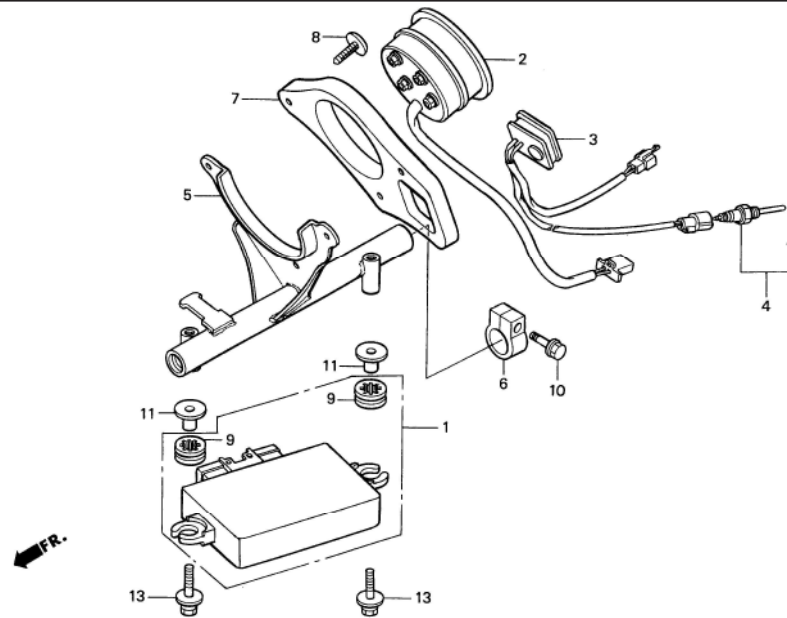
見出 番号	部品番号	部 品 名	希望小売 価格(円)	使用個数 '03 '04	備考
	99113-GHB-1550	JET, MAIN #155	450	(1) (1)	
	99113-GHB-1580	JET, MAIN #158	450	(1) (1)	
	99113-GHB-1600	JET, MAIN #160	450	(1) (1)	
	99113-GHB-1620	JET, MAIN #162	450	(1) (1)	
	99113-GHB-1650	JET, MAIN #165	450	(1) (1)	
	99113-GHB-1680	JET, MAIN #168	450	(1) (1)	
	99113-GHB-1700	JET, MAIN #170	450	(1) (1)	
	99113-GHB-1720	JET, MAIN #172	450	(1) (1)	
	99113-GHB-1750	JET, MAIN #175	450	(1) (1)	
	99113-GHB-1780	JET, MAIN #178	450	(1) (1)	
	99113-GHB-1800	JET, MAIN #180	450	(1) (1)	
	99113-GHB-1820	JET, MAIN #182	450	(1) (1)	
	99113-GHB-1850	JET, MAIN #185	450	(1) (1)	
	99113-GHB-1880	JET, MAIN #188	450	(1) (1)	
	99113-GHB-1900	JET, MAIN #190	450	(1) (1)	
	99113-GHB-1920	JET, MAIN #192	450	(1) (1)	
	99113-GHB-1950	JET, MAIN #195	450	1 1	
	99113-GHB-1980	JET, MAIN #198	450	(1) (1)	
	99113-GHB-2000	JET, MAIN #200	450	(1) (1)	
•	99113-GHB-2050	JET, MAIN #205	450	(1) (1)	
•	99113-GHB-2100	JET, MAIN #210	450	(1) (1)	
•	99113-GHB-2150	JET, MAIN #215	450	(1) (1)	

ブロック No.

F-1

メーター・メーターパネル

2003 RS125R
2004 RS125R



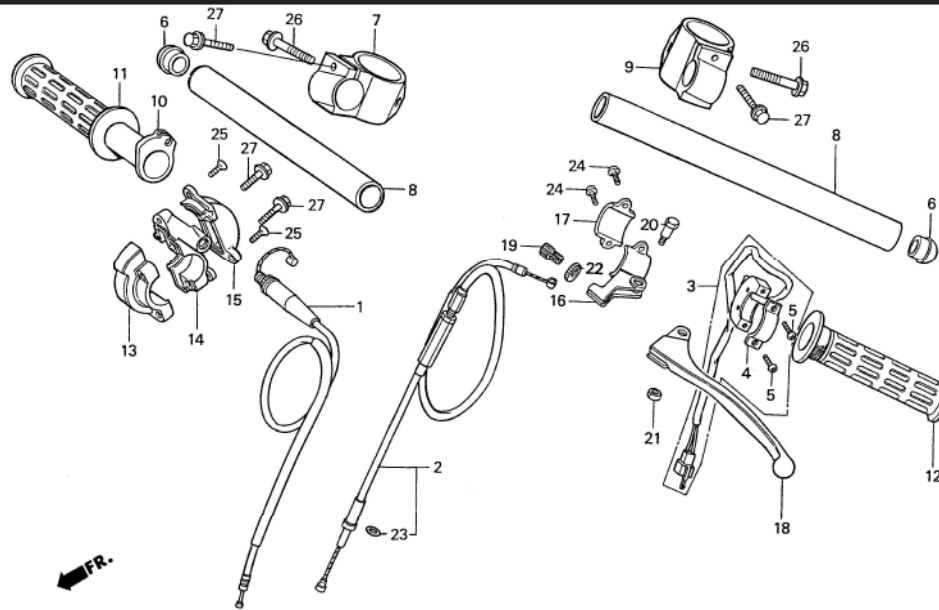
見出 番号	部品番号	部 品 名	希望小売 価格(円)	使用個数 '03 '04	備考
• 1	30400-NX4-711	UNIT ASSY., ENGINE CONTROL.....	23,500	1 1	
• 2	37250-NF4-771	TACHOMETER ASSY.....	22,500	1 1	
• 3	37250-NX4-731	TACHOMETER ASSY.....	30,800	(1) (1)	OP
• 3	37460-NX4-701	INDICATOR ASSY., WATER TEMP.....	8,000	1 1	
• 4	37870-NF4-611	SENSOR ASSY., T.W.....	1,200	1 1	
• 5	50810-NX4-680	STAY COMP., CENTER FRONT COWL.....	6,700	1 1	
• 6	50811-NX4-680	BAND, D25	1,040	1 1	
• 7	50815-NX4-000	PANEL, METER.....	840	1 1	
• 8	50816-NX4-000	CLIP, XMAS TREE.....	10	3 3	
• 9	80116-MR1-000	RUBBER B, REAR COWL MOUNT.....	110	2 2	
• 10	90004-GHB-670	BOLT FLANGE, SHF, 6X25	95	1 1	
• 11	90502-KS5-000	COLLAR, 19X6.2X13.5.....	150	2 2	
• 12	91307-PK2-005	O-RING, 1.5X9.5.....	85	1 1	
• 13	93404-06028-00	BOLT+WASHER, 6X28.....	40	2 2	

ブロック No.

F-2

ケーブル・スイッチ・
ステアリングハンドル

2003 RS125R
2004 RS125R



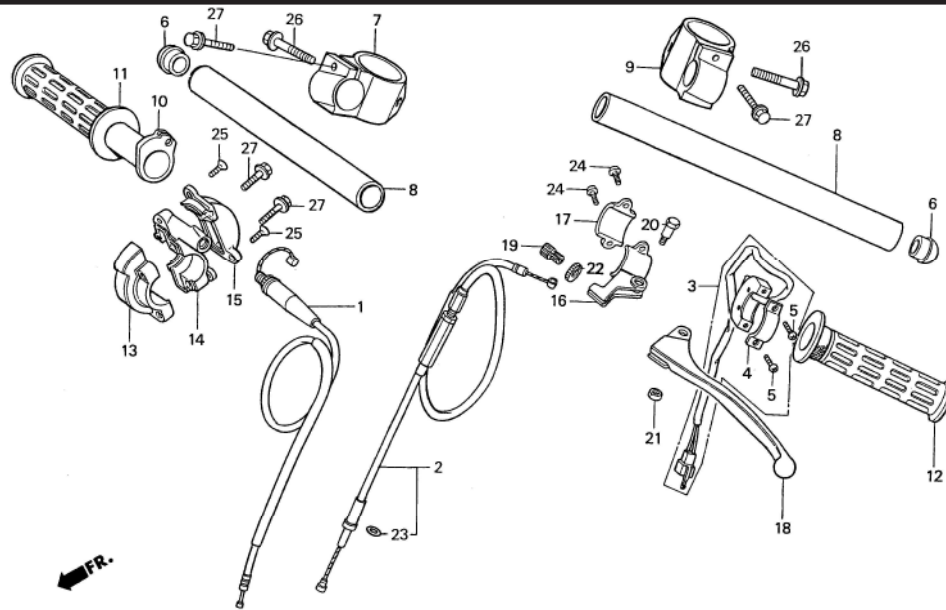
見出 番号	部品番号	部 品 名	希望小売 価格(円)	使用個数 '03 '04	備考
• 1	17910-NX4-780	CABLE COMP., THROTTLE	1,150	1 1	
• 2	22870-NX4-810	CABLE COMP., CLUTCH.....	1,250	1 1	
• 3	35130-NX4-000	SWITCH ASSY., ENGINE STOP.....	1,250	1 1	
4	35132-KR5-013	PLATE, SET.....	155	1 1	
5	35133-KJ2-003	SCREW, PAN, 4X12	80	2 2	
• 6	53105-NF4-770	CAP, HANDLE PIPE.....	340	2 2	
• 7	53110-NX4-000	HOLDER, R. HANDLE.....	5,800	1 1	
• 8	53111-NX4-000	PIPE, HANDLE.....	1,950	2 2	
• 9	53120-NX4-000	HOLDER, L. HANDLE.....	5,800	1 1	
• 10	53141-NF4-003	PIPE, THROTTLE GRIP.....	1,300	1 1	
11	53165-422-000	GRIP, R. HANDLE	610	1 1	
12	53166-422-000	GRIP, L. HANDLE.....	610	1 1	
13	53167-KS6-000	HOUSING, A GRIP	1,050	1 1	
14	53168-KS6-000	HOUSING, B GRIP	1,050	1 1	
15	53169-ML3-790	COVER, HOUSING B.....	510	1 1	
16	53172-430-003	BRACKET, L. HANDLE LEVER.....	2,160	1 1	
17	53173-376-000	HOLDER, LEVER BRACKET.....	630	1 1	
18	53178-399-700	LEVER, L. STEERING HANDLE.....	1,250	1 1	
19	53192-KA3-700	BOLT, WIRE ADJUST	400	1 1	
20	90114-310-000	BOLT, HANDLE LEVER PIVOT.....	265	1 1	

ブロック No.

F-2

ケーブル・スイッチ・
ステアリングハンドル

2003 RS125R
2004 RS125R



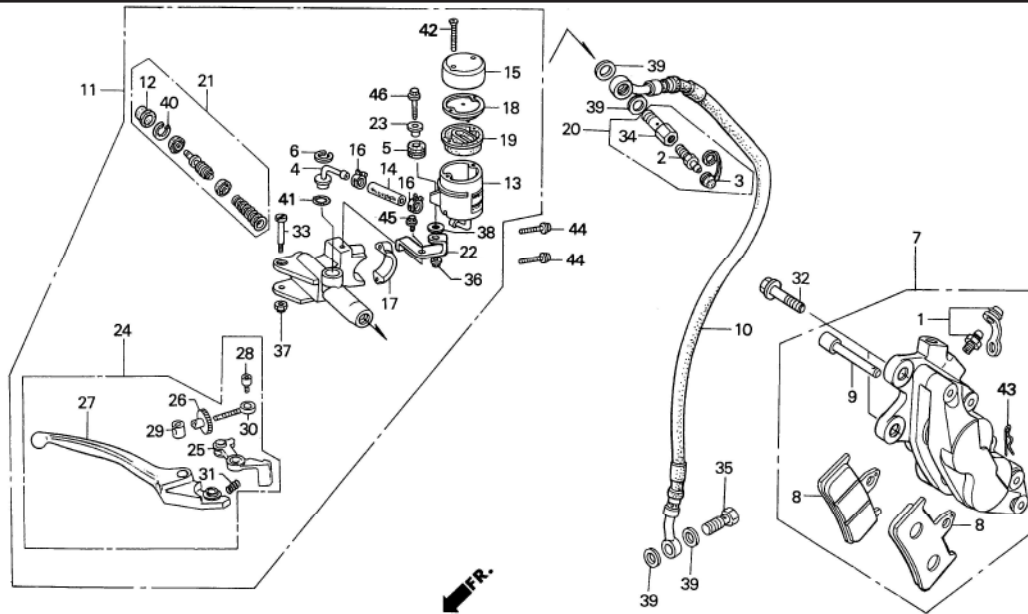
見出 番号	部品番号	部 品 名	希望小売 価格(円)	使用個数 '03 '04	備考
• 21	90302-NX5-000	U-NUT, HEX., 6MM	100	1 1	
22	90321-KF0-000	NUT, FIXING.....	410	1 1	
23	91357-KA4-004	O-RING, 5.8X1.9.....	110	1 1	
24	93500-05016-0A	SCREW, PAN, 5X16	25	2 2	
25	93700-04010-0G	SCREW, OVAL, 4X10.....	25	2 2	
26	95801-08030-00	BOLT, FLANGE, 8X30	50	2 2	
27	96001-06022-00	BOLT, FLANGE, SH, 6X22	50	4 4	

ブロック No.

F-3

フロントブレーキキャリパー・
フロントブレーキマスターシリンダー

2003 RS125R



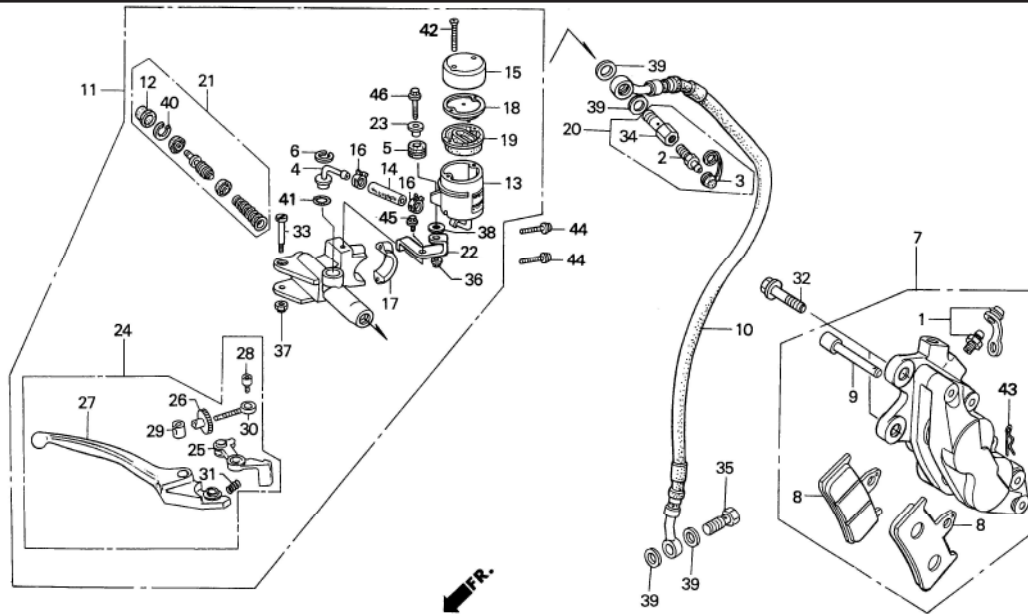
見出 番号	部品番号	部 品 名	希望小売 価格(円)	使用個数 '03 '04	備考
• 1	43352-NX5-004	BLEEDER COMP.....	350	1	
2	43352-568-003	SCREW, BLEEDER.....	205	1	
3	43353-461-771	CAP, BLEEDER.....	160	1	
4	43503-KS6-701	CONNECTOR.....	380	1	
5	43516-HA2-000	RUBBER, OIL CUP MOUNT.....	145	1	
6	43517-KS6-701	CIRCLIP, REAR MASTERCYLINDER.....	130	1	
• 7	45100-NX4-770	CALIPER ASSY., R. FRONT.....	25,000	1	
• 8	45105-NX4-770	PAD COMP., BRAKE.....	3,230	2	SUS用ディスク
• 9	45109-NX5-004	PIN, HANGER.....	400	1	
• 10	45125-NX4-811	HOSE, FRONT BRAKE.....	3,400	1	
• 11	45500-NX4-003	MASTERCYLINDER ASSY., FRONT BRAKE.....	11,000	1	
12	45504-410-003	BOOT COMP.....	370	1	
13	45511-KV3-016	OIL CUP COMP.....	1,110	1	
14	45512-MR7-006	HOSE, MASTERCYLINDER OIL.....	330	1	
15	45513-KV3-006	CAP, OIL CUP.....	900	1	
16	45514-KV3-006	CLAMP, MASTERCYLINDER OIL HOSE.....	430	2	
17	45517-166-006	HOLDER, MASTERCYLINDER.....	580	1	
18	45518-KV3-006	PLATE, DIAPHRAGM.....	380	1	
19	45520-KV3-006	DIAPHRAGM.....	410	1	
• 20	45530-NF4-650	BOLT ASSY., OIL BLEEDER.....	1,200	1	

ブロック No.

F-3

フロントブレーキキャリパー・
フロントブレーキマスターシリンダー

2003 RS125R



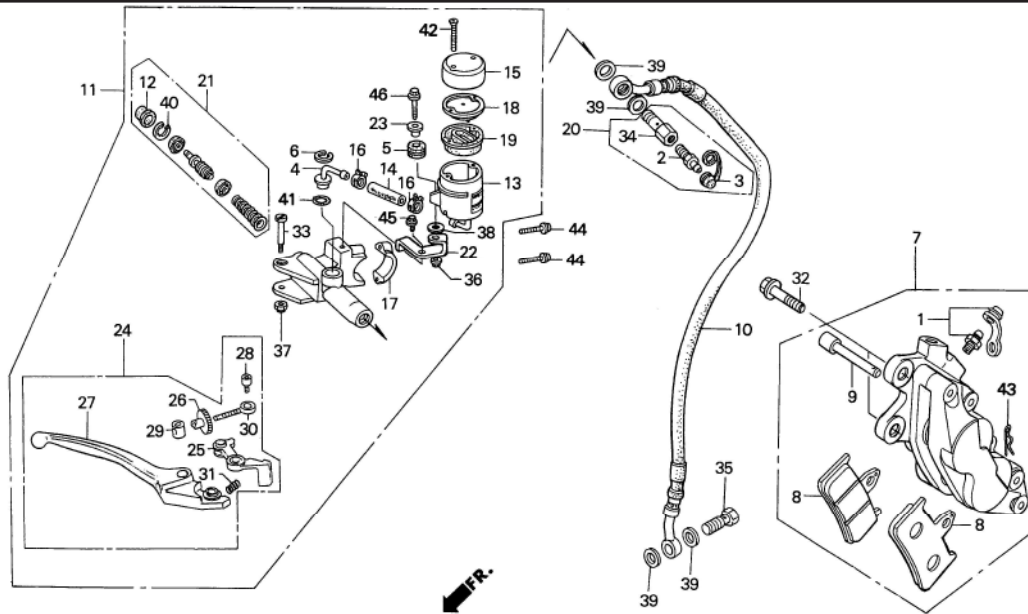
見出 番号	部品番号	部 品 名	希望小売 価格(円)	使用個数 '03 '04	備考	
	21	45530-471-831	CYLINDER SET, MASTER.....	1,840	1	
•	22	45550-NX4-003	STAY, FRONT MASTERCYLINDER.....	500	1	
	23	50324-425-010	COLLAR, 6.3X13.....	185	1	
	24	53170-MW0-006	LEVER ASSY., R. HANDLE.....	1,850	1	
•	25	53171-MW0-006	KNOCKER, MASTERCYLINDER.....	720	1	
	26	53172-KV0-006	ADJUSTER, HANDLE LEVER R.....	320	1	
•	27	53175-MW0-006	LEVER, HANDLE R.....	1,450	1	
	28	53177-KV0-006	BOLT, LEVER SOCKET, 5X5.....	145	1	
	29	53179-KV0-006	JOINT, LEVER.....	130	1	
	30	53180-KV0-006	BOLT, ADJUST.....	245	1	
	31	53181-KV0-006	SPRING, HANDLE LEVER.....	105	1	
•	32	90111-NX4-710	BOLT, FLANGE, 10X31.....	400	2	ワイヤーロック穴付き
	33	90114-MA5-671	BOLT, HANDLE LEVER.....	295	1	
•	34	90145-NF4-650	BOLT, OIL BLEEDER.....	900	1	
•	35	90145-NX4-710	OIL BOLT, 10X21.5.....	700	1	
	36	90301-MG3-000	U-NUT, 6MM.....	200	1	
•	37	90302-NX5-000	U-NUT, HEX., 6MM.....	100	1	
	38	90473-147-000	WASHER, 6X16.....	100	1	
	39	90601-ZE1-000	WASHER, PLUG DRAIN, 10MM.....	55	4	
	40	90651-MA5-671	CIRCLIP.....	130	1	

ブロック No.

F-3

フロントブレーキキャリパー・
フロントブレーキマスターシリンダー

2003 RS125R



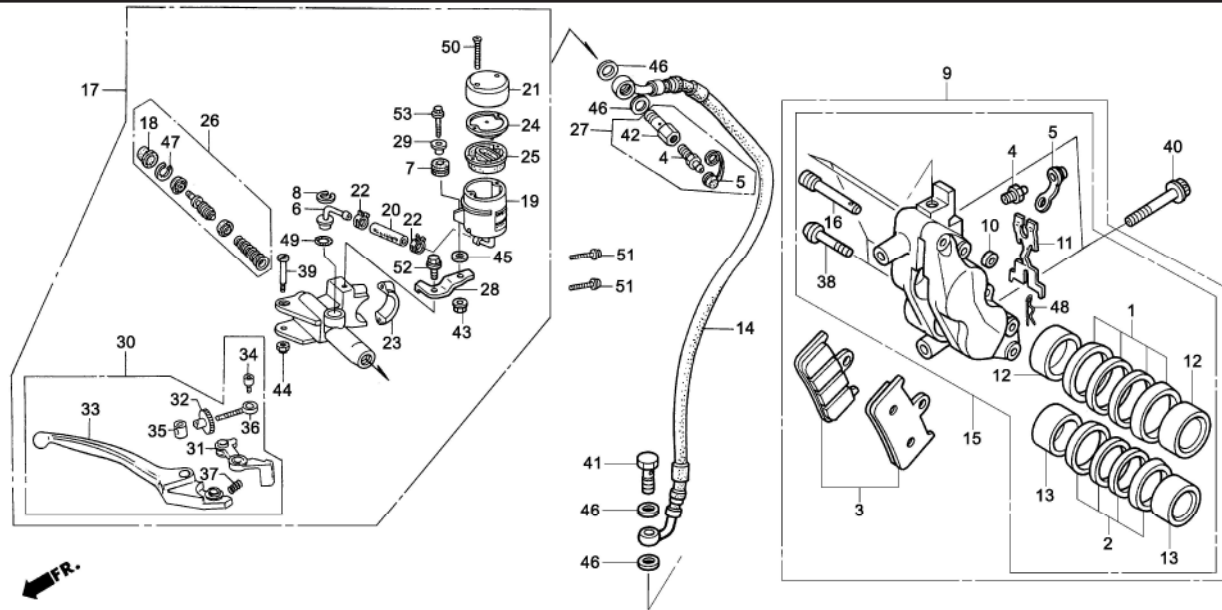
見出 番号	部品番号	部 品 名	希望小売 価格(円)	使用個数 '03 '04	備考
41	91212-422-006	O-RING, 14.8X2.4.....	135	1	
42	93600-04050-1G	SCREW, FLAT, 4X50.....	30	2	
43	94251-05000	PIN, LOCK, 5MM.....	30	1	
44	95801-06025-00	BOLT, FLANGE, 6X25.....	40	2	
45	96300-06012-07	BOLT, FLANGE, DR, 6X12.....	40	1	
46	96300-06028-07	BOLT, FLANGE, DR, 6X28.....	50	1	

ブロック No.

F-3-1

フロントブレーキキャリパー・
フロントブレーキマスターシリンダー

2004 RS125R



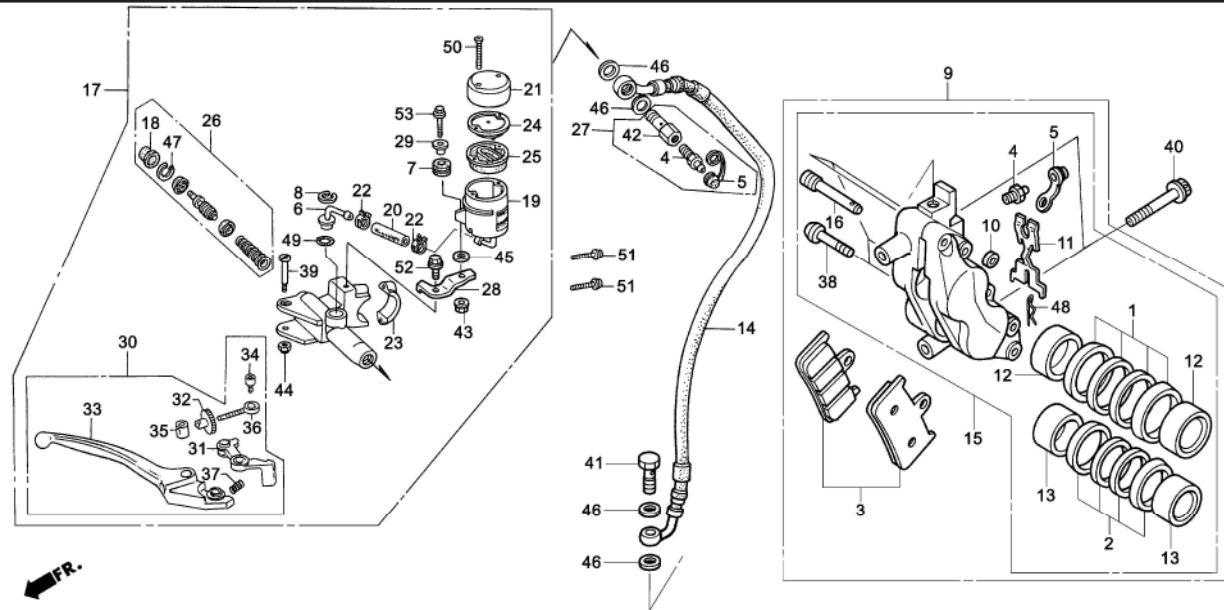
見出 番号	部品番号	部 品 名	希望小売 価格(円)	使用個数 '03 '04	備考
• 1	06451-NX4-860	SEAL SET, PISTON 34	660	1	
• 2	06452-NX4-860	SEAL SET, PISTON 30	660	1	
• 3	06455-NX4-860	PAD SET, FR.....	6,460	1	
4	43352-568-003	SCREW, BLEEDER.....	205	2	
5	43353-461-771	CAP, BLEEDER	160	2	
6	43503-KS6-701	CONNECTOR	380	1	
7	43516-HA2-000	RUBBER, OIL CUP MOUNT.....	145	1	
8	43517-KS6-701	CIRCLIP, REAR MASTERCYLINDER.....	130	1	
• 9	45100-NX4-861	CALIPER ASSY., R. FRONT	31,400	1	
10	45103-MR7-006	SEAL, JOINT	115	1	
• 11	45106-NX4-860	SPRING, PAD	300	1	
• 12	45107-NX4-860	PISTON, B.....	1,260	2	
13	45117-MR7-006	PISTON, A	1,260	2	
• 14	45125-NX4-861	HOSE, FRONT BRAKE.....	3,400	1	
• 15	45150-NX4-860	CALIPER SUB ASSY., R. FR	25,000	1	
• 16	45215-NX4-860	PIN, HANGER.....	400	1	
• 17	45500-NX4-861	MASTERCYLINDER ASSY., FRONT BRAKE	11,000	1	
18	45504-410-003	BOOT COMP.....	370	1	
19	45511-KV3-016	OIL CUP COMP.....	1,110	1	
• 20	45512-NX4-861	HOSE, MASTERCYLINDER OIL CUP.....	310	1	

ブロック No.

F-3-1

フロントブレーキキャリパー・
フロントブレーキマスターシリンダー

2004 RS125R



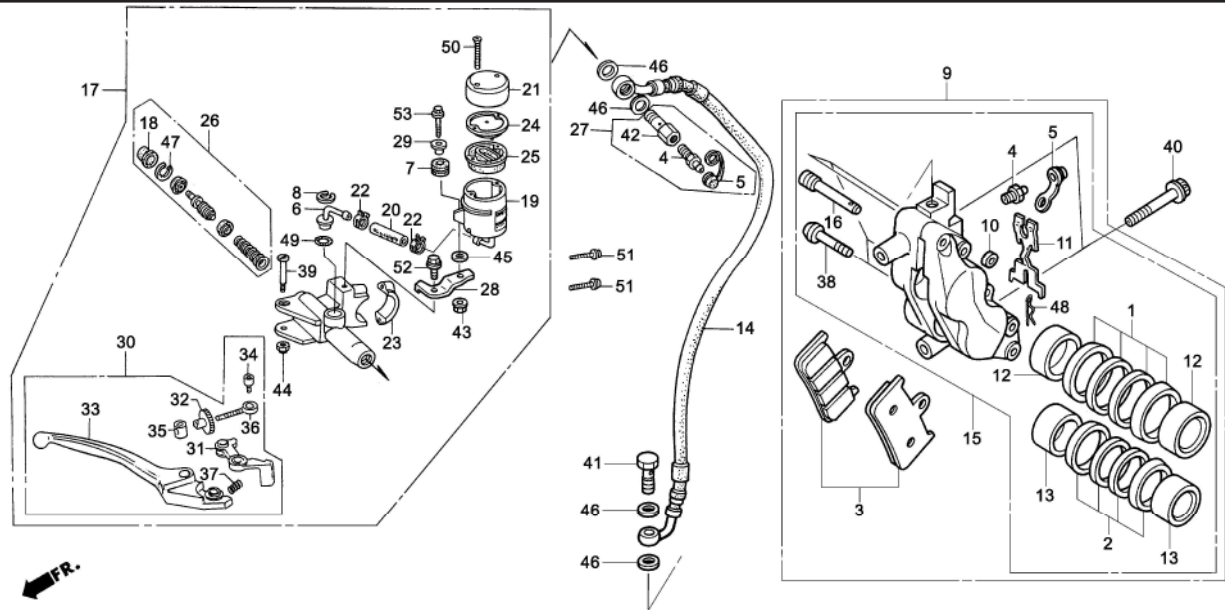
見出 番号	部品番号	部 品 名	希望小売 価格(円)	使用個数 '03 '04	備考	
	21	45513-KV3-006	CAP, OIL CUP	900	1	
	22	45514-KV3-006	CLAMP, MASTERCYLINDER OIL HOSE	430	2	
	23	45517-166-006	HOLDER, MASTERCYLINDER	580	1	
	24	45518-KV3-006	PLATE, DIAPHRAGM	380	1	
	25	45520-KV3-006	DIAPHRAGM	410	1	
	26	45530-471-831	CYLINDER SET, MASTER	1,840	1	
	27	45530-NF4-650	BOLT ASSY., OIL BLEEDER	1,200	1	
	28	45550-NX4-860	STAY, MASTERCYLINDER CUP	1,800	1	
	29	50324-425-010	COLLAR, 6.3X13	185	1	
	30	53170-MW0-006	LEVER ASSY., R. HANDLE	1,850	1	
	31	53171-MW0-006	KNOCKER, MASTERCYLINDER	720	1	
	32	53172-KV0-006	ADJUSTER, HANDLE LEVER R.	320	1	
	33	53175-MW0-006	LEVER, HANDLE R.	1,450	1	
	34	53177-KV0-006	BOLT, LEVER SOCKET, 5X5	145	1	
	35	53179-KV0-006	JOINT, LEVER	130	1	
	36	53180-KV0-006	BOLT, ADJUST.	245	1	
	37	53181-KV0-006	SPRING, HANDLE LEVER	105	1	
	38	90107-NX4-860	BOLT, TORX 8X38	600	4	
	39	90114-MA5-671	BOLT, HANDLE LEVER	295	1	
	40	90131-NX4-860	BOLT, FLANGE, 10X75	4,800	2	ワイヤーロック穴付き

ブロック No.

F-3-1

フロントブレーキキャリパー・
フロントブレーキマスターシリンダー

2004 RS125R

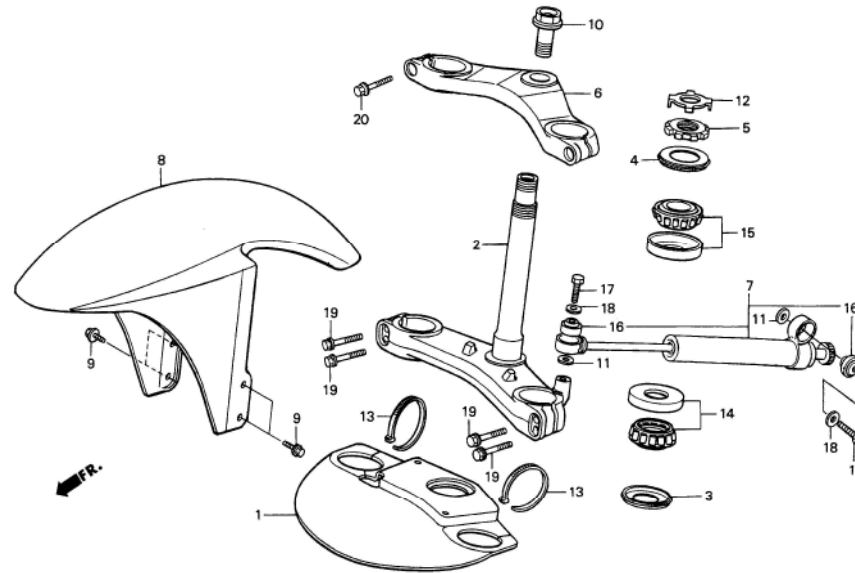


見出 番号	部品番号	部 品 名	希望小売 価格(円)	使用個数 '03 '04	備考
41	90145-MS9-612	OIL BOLT, 10X22	320	1	
• 42	90145-NF4-650	BOLT, OIL BLEEDER	900	1	
43	90301-MG3-000	U-NUT, 6MM	200	1	
• 44	90302-NX5-000	U-NUT, HEX., 6MM	100	1	
45	90473-147-000	WASHER, 6X16	100	1	
46	90601-ZE1-000	WASHER, PLUG DRAIN, 10MM	55	4	
47	90651-MA5-671	CIRCLIP	130	1	
• 48	90701-NX4-860	PIN, LOCK	200	1	
49	91212-422-006	O-RING, 14.8X2.4	135	1	
50	93600-04050-1G	SCREW, FLAT, 4X50	30	2	
51	95801-06025-00	BOLT, FLANGE, 6X25	40	2	
52	96300-06012-07	BOLT, FLANGE, DR, 6X12	40	1	
53	96300-06028-07	BOLT, FLANGE, DR, 6X28	50	1	

ブロック No.

F-4

ステアリングシステム・
ステアリングダンパー・
フロントフェンダー
2003 RS125R
2004 RS125R

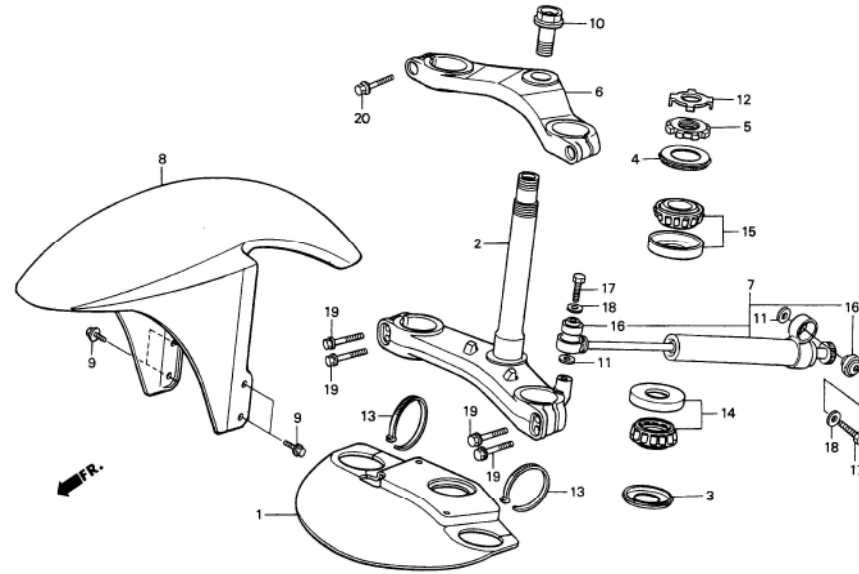


見出 番号	部品番号	部 品 名	希望小売 価格(円)	使用個数 '03 '04	備考
• 1	50820-NX4-000	COVER, STEERING UNDER	2,200	1 1	
• 2	53200-NX4-000	STEM COMP., STEERING, 32.5	26,800	1 1	
•	53200-NX4-610	STEM COMP., STEERING, 30	26,800	(1) (1)	
3	53214-KZ4-701	DUST-SEAL, STEERING HEAD	250	1 1	
4	53214-430-003	DUST-SEAL, STEERING HEAD	380	1 1	
• 5	53229-NX4-000	THREAD, STEERING	1,500	1 1	
• 6	53230-NX4-000	BRIDGE, FORK TOP, 32.5	16,800	1 1	
•	53230-NX4-610	BRIDGE, FORK TOP, 30	16,800	(1) (1)	
• 7	53700-NF4-900	DAMPER ASSY., STEERING	12,500	1 1	
• 8	61100-NX4-770	FENDER, FRONT	11,000	1 -	
•	61100-NX4-860	FENDER, FRONT	15,000	- 1	
9	90108-GKI-000	BOLT, FLANGE, SH, 6X12	100	4 4	
• 10	90303-NX4-000	BOLT, STEERING STEM	700	1 1	
11	90465-MC4-000	WASHER, 8MM	130	2 2	
• 12	90506-NX4-000	STOPPER, STEERING THREAD	350	1 1	
• 13	90651-NC8-000	TIE-WRAP, 3.6X281	110	2 2	
14	91015-KZ4-701	BEARING, HEAD PIPE	1,550	1 1	
15	91015-425-831	BEARING, HEAD PIPE UP	1,790	1 1	
• 16	91060-NL0-003	BEARING, SPHERICAL, 8MM	3,120	2 2	
17	92201-08032-0A	BOLT, HEX, 8X32	40	2 2	

ブロック No.

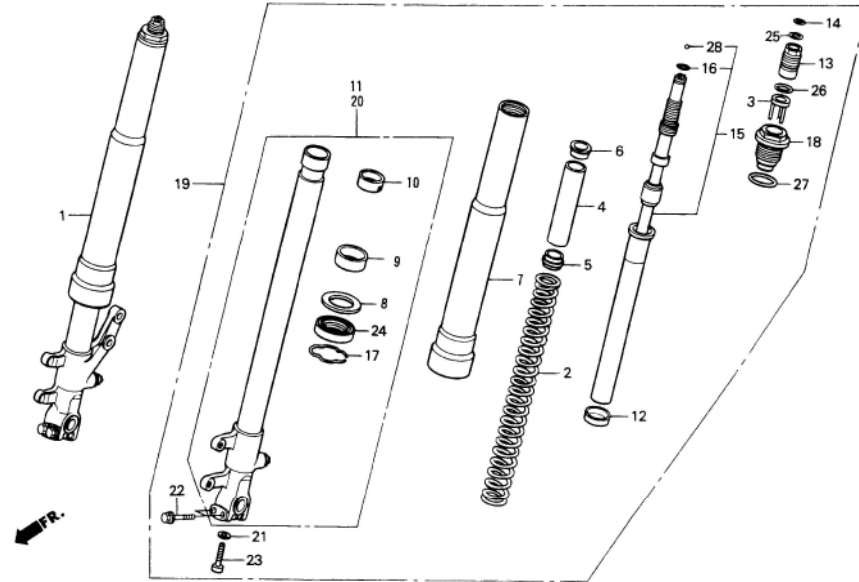
F-4

ステアリングステム・
ステアリングダンパー・
フロントフェンダー
2003 RS125R
2004 RS125R



見出 番号	部品番号	部 品 名	希望小売 価格(円)	使用個数 '03 '04	備考
18	94102-08000	WASHER, PLAIN, 8MM	25	2 2	
19	95801-08028-00	BOLT, FLANGE, 8X28	50	4 4	
20	95801-08032-00	BOLT, FLANGE, 8X32	50	2 2	

ブロック No.
F-5
 フロントフォーク
 2003 RS125R



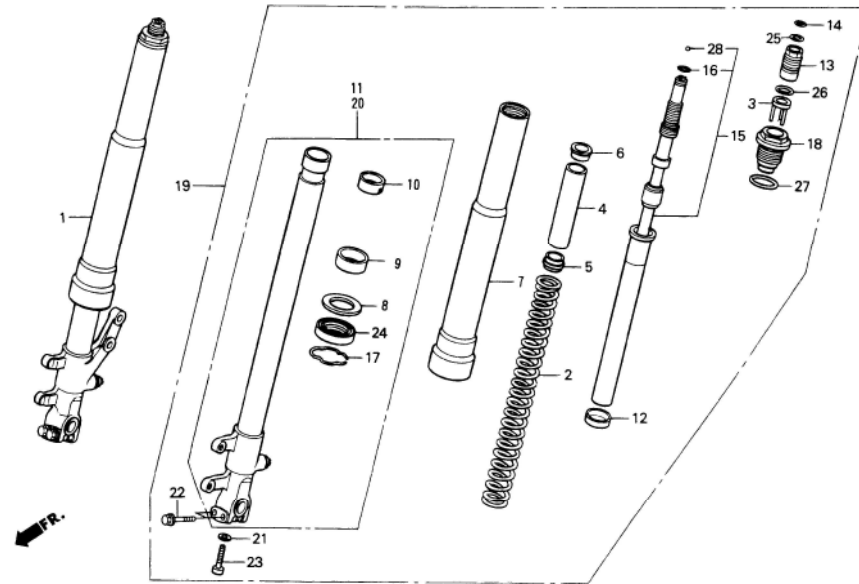
見出 番号	部品番号	部 品 名	希望小売 価格(円)	使用個数 '03 '04	備考
• 1	51400-NX4-811	FORK ASSY., R. FRONT	38,500	1	
• 2	51401-NX4-003	SPRING, FRONT FORK.....	4,000	2	K=0.6
•	51402-NX4-003	SPRING, FRONT FORK H	4,000	(2)	K=0.65
•	51403-NX4-003	SPRING, FRONT FORKS.....	4,000	(2)	K=0.55
• 3	51404-NF5-611	PLATE COMP., SPRING ADJUST	150	2	
• 4	51404-NX4-003	COLLAR, SPRING.....	150	2	
• 5	51405-NX4-003	PLATE, SPRING JOINT.....	360	2	
• 6	51406-NX4-003	STOPPER, SPRING SEAT	290	2	
• 7	51410-NX4-711	TUBE, OUTER	14,000	2	
• 8	51412-422-003	RING, BACK UP.....	285	2	
• 9	51414-NX4-701	BUSH, GUIDE.....	510	2	
• 10	51415-NX4-701	BUSH, SLIDE.....	510	2	
• 11	51420-NX4-811	PIPE COMP., R. SLIDE	17,000	1	
• 12	51421-MW4-003	PLATE, CENTERING.....	255	2	
• 13	51422-NF5-611	ADJUSTER, SPRING.....	400	2	
• 14	51423-NF5-611	RING B, STOPPER.....	50	2	
• 15	51430-NX4-811	DAMPER COMP., FRONT	16,000	2	
• 16	51436-NF5-761	EXPANDER.....	530	2	
• 17	51447-KL4-951	RING, OIL SEAL STOP	135	2	
• 18	51454-NX4-003	BOLT, FRONT FORK.....	1,000	2	

ブロック No.

F-5

フロントフォーク

2003 RS125R



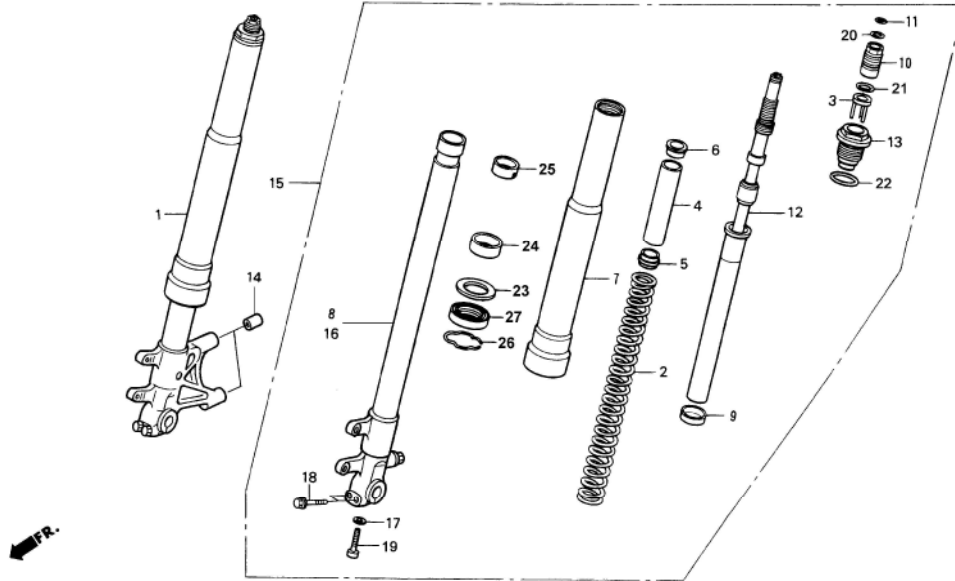
見出 番号	部品番号	部 品 名	希望小売 価格(円)	使用個数 '03 '04	備考
• 19	51500-NX4-811	FORK ASSY., L. FRONT.....	38,500	1	
• 20	51520-NX4-811	PIPE COMP., L. SLIDE.....	17,000	1	
21	52442-KA3-711	WASHER, SPECIAL, 10MM.....	95	2	
22	90107-KF0-000	BOLT, FLANGE, DR, 8X40.....	145	4	
23	90126-MR7-003	BOLT, SOCKET, 10X35.....	430	2	
• 24	91255-NX4-771	SEAL, OIL, 35X48X11.....	480	2	
25	91311-MR7-003	O-RING, 13.8X2.4.....	130	2	
• 26	91351-NF5-611	O-RING, 23.7X2.4.....	100	2	
27	91356-KA4-711	O-RING, 35.2X2.4.....	165	2	
28	96211-04000	BALL, STEEL 4.....	10	2	

ブロック No.

F-5-1

フロントフォーク

2004 RS125R



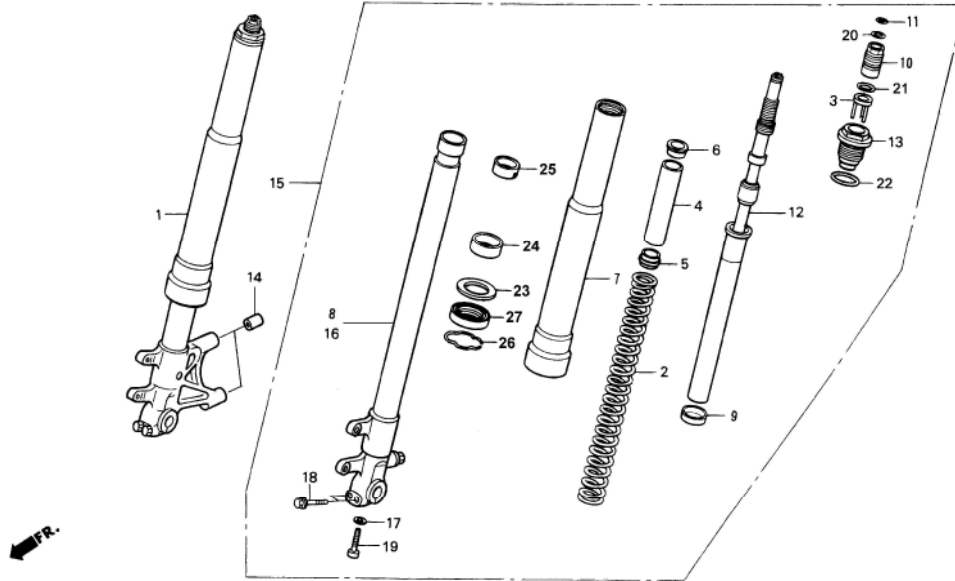
見出 番号	部品番号	部 品 名	希望小売 価格(円)	使用個数 '03 '04	備考
• 1	51400-NX4-861	FORK ASSY., R. FRONT	44,500	1	
• 2	51401-NX4-003	SPRING, FRONT FORK.....	4,000	2	K=0.6
•	51402-NX4-003	SPRING, FRONT FORK H	4,000	(2)	K=0.65
•	51403-NX4-003	SPRING, FRONT FORKS.....	4,000	(2)	K=0.55
• 3	51404-NF5-611	PLATE COMP., SPRING ADJUST	150	2	
• 4	51404-NX4-003	COLLAR, SPRING.....	150	2	
• 5	51405-NX4-003	PLATE, SPRING JOINT.....	360	2	
• 6	51406-NX4-003	STOPPER, SPRING SEAT.....	290	2	
• 7	51410-NX4-861	TUBE, OUTER	14,000	2	
• 8	51420-NX4-861	PIPE COMP., R. SLIDE	19,000	1	
• 9	51421-MW4-003	PLATE, CENTERING.....	255	2	
• 10	51422-NF5-611	ADJUSTER, SPRING.....	400	2	
• 11	51423-NF5-611	RING B, STOPPER.....	50	2	
• 12	51430-NX4-861	DAMPER COMP., FRONT.....	16,000	2	
• 13	51454-NX4-003	BOLT, FRONT FORK.....	1,000	2	
• 14	51497-MEL-000	SPACER, FR. FORK.....	290	2	
• 15	51500-NX4-861	FORK ASSY., L. FRONT.....	39,500	1	
• 16	51520-NX4-861	PIPE COMP., L. SLIDE.....	19,000	1	
• 17	52442-KA3-711	WASHER, SPECIAL, 10MM.....	95	2	
• 18	90107-KF0-000	BOLT, FLANGE, DR, 8X40	145	4	

ブロック No.

F-5-1

フロントフォーク

2004 RS125R



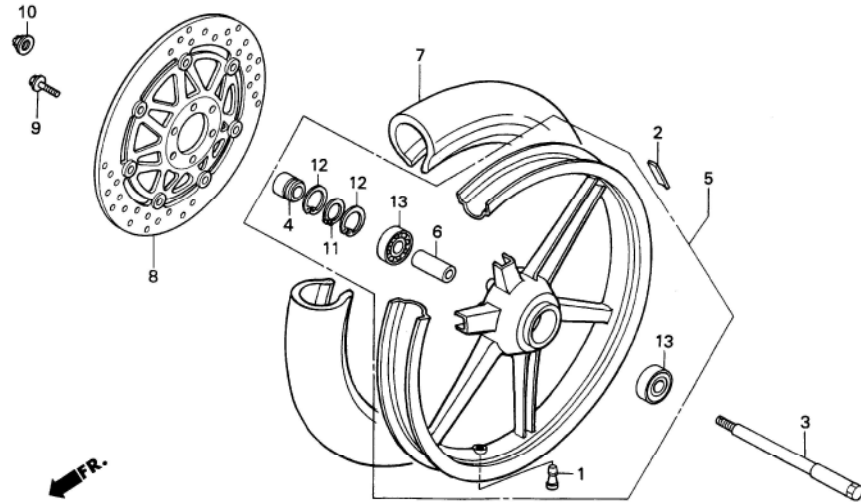
見出 番号	部品番号	部 品 名	希望小売 価格(円)	使用個数 '03 '04	備考
19	90126-MR7-003	BOLT, SOCKET, 10X35	430	2	
20	91311-MR7-003	O-RING, 13.8X2.4	130	2	
• 21	91351-NF5-611	O-RING, 23.7X2.4	100	2	
22	91356-KA4-711	O-RING, 35.2X2.4	165	2	
23	51412-422-003	RING, BACK UP	285	2	
• 24	51414-NX4-701	BUSH, GUIDE	510	2	
• 25	51415-NX4-701	BUSH, SLIDE	510	2	
26	51447-KL4-951	RING, OIL SEAL STOP	135	2	
• 27	91255-NX4-771	SEAL, OIL, 35X48X11	480	2	

ブロック No.

F-6

フロントホイール

2003 RS125R
2004 RS125R



見出 番号	部品番号	部 品 名	希望小売 価格(円)	使用個数 '03 '04	備考
• 1	42704-NF5-710	VALVE, WHEEL.....	1,010	(1) (1)	アルミ
	42753-ML7-003	VALVE, RIM (BS).....	400	1 1	
• 2	42720-NC8-000	WEIGHT, BALANCER, 10G.....	60	N N	
•	42721-NC8-000	WEIGHT, BALANCER, 20G.....	120	N N	
• 3	44301-NX4-000	AXLE, FRONT WHEEL.....	2,810	1 1	
• 4	44303-NF4-000	COLLAR, FRONT WHEEL SIDE.....	890	1 1	
• 5	44600-NX4-306	WHEEL SET, FRONT (2.50X17).....	60,000	1 1	ブラック
• 6	44620-NF4-000	COLLAR, FRONT WHEEL DISTANCE.....	470	1 1	
7		TIRE, FRONT 90/580 R17 (BS).....		1 1	HRC非売品
• 8	45120-NX4-681	DISK COMP., R. FRONT BRAKE.....	16,300	1 1	SUS (スチール)
9	90003-MC7-000	BOLT, FLANGE, 6X20.....	170	6 6	
•	90113-ND5-761	BOLT, FLANGE, 6X20.....	240	(6) (6)	ワイヤーロック穴付き
10	90305-GE8-003	U-NUT, 14MM.....	195	1 1	
• 11	90651-NF4-000	CIRCLIP, EXTERNAL 26.....	220	1 1	
• 12	90652-NF4-000	CIRCLIP, INTERNAL 35.....	220	2 2	
13	96140-62020-10	BEARING, BALL RADIAL, 6202U.....	440	2 2	

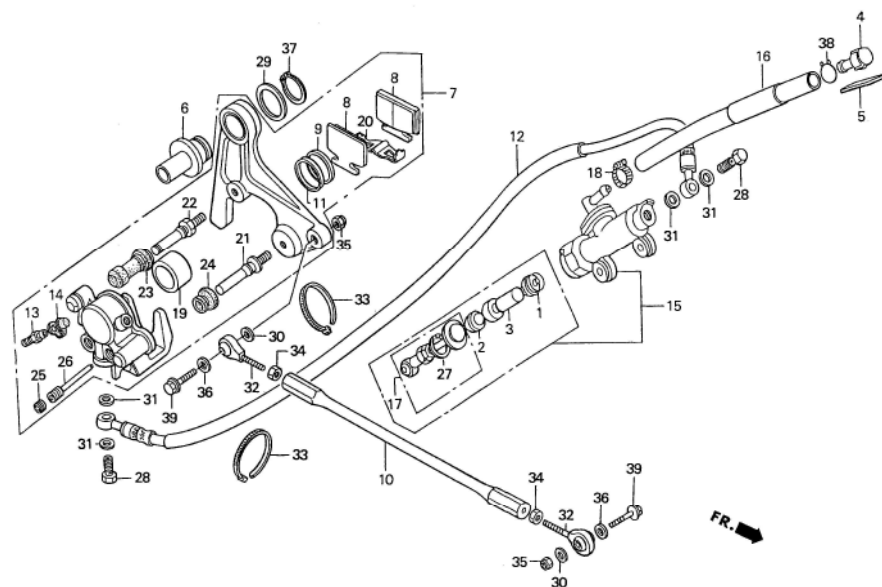
ブロック No.

F-7

リヤブレーキキャリパー・
リヤブレーキマスターシリンダー

2003 RS125R

2004 RS125R



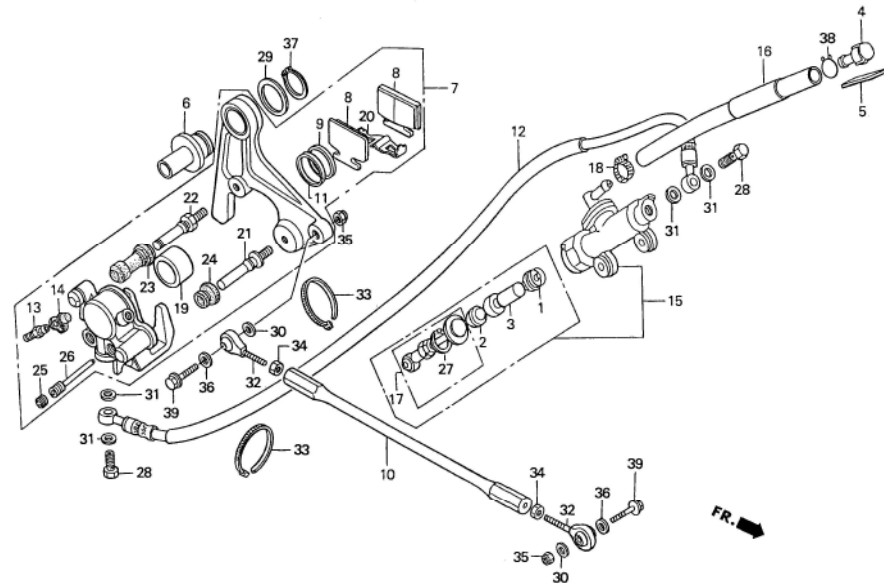
見出 番号	部品番号	部 品 名	希望小売 価格(円)	使用個数 '03 '04	備考
• 1	04601-ND5-760	CUP, PRIMARY.....	370	1 1	
• 2	04602-ND5-760	CUP, SECONDARY	370	1 1	
• 3	04603-NF4-770	PISTON, REAR	1,560	1 1	
4	17370-419-700	PLUG, BREATHER TUBE.....	155	1 1	
5	19105-MR8-300	CUSHION, TANKRESERVE.....	85	1 1	
• 6	42305-NX4-000	COLLAR, CALIPER BRACKET.....	1,250	1 1	
• 7	43100-NF5-611	CALIPER ASSY., REAR	17,500	1 1	
• 8	43105-NF5-611	PAD COMP.	2,000	2 2	
9	43109-MA3-006	DUST SEAL.....	220	1 1	
• 10	43111-NX4-000	ROD, REAR BRAKE TORQUE.....	2,000	1 1	
11	43209-MA3-006	SEAL, PISTON.....	225	1 1	
• 12	43310-NX4-003	HOSE, REAR BRAKE.....	1,450	1 1	
13	43352-568-003	SCREW, BLEEDER.....	205	1 1	
14	43353-461-771	CAP, BLEEDER	160	1 1	
• 15	43500-NF4-770	MASTER CYLINDER ASSY., REAR.....	10,300	1 1	
• 16	43503-NX4-000	V-TUBE, 9X13X275	150	1 1	
• 17	43504-NF4-770	ROD ASSY.	2,700	1 1	
• 18	43541-ND5-750	CLAMP.....	250	1 1	
19	45107-GM9-711	PISTON.....	1,010	1 1	
20	45108-GM9-741	PAD SPRING.....	295	1 1	

ブロック No.

F-7

リヤブレーキキャリア・
リヤブレーキマスターシリンダー

2003 RS125R
2004 RS125R



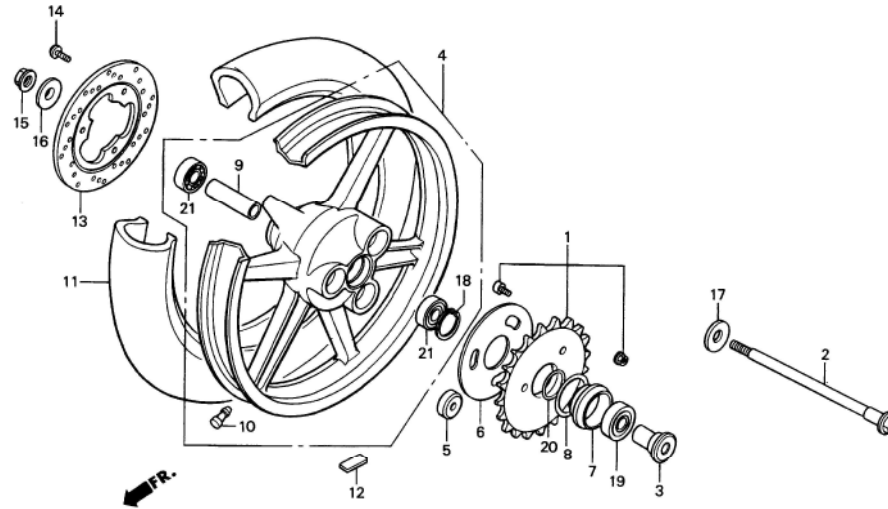
見出 番号	部品番号	部 品 名	希望小売 価格(円)	使用個数 '03 '04	備考
21	45131-HA5-672	PIN BOLT, A.....	430	1 1	
22	45131-166-016	PIN, BOLT.....	220	1 1	
23	45132-166-016	BUSH, PIN.....	165	1 1	
24	45133-MA3-006	BOOT, B.....	195	1 1	
25	45203-MG3-016	PLUG, PIN.....	165	2 2	
26	45215-GE2-016	HANGER PIN.....	350	2 2	
27	46182-500-013	CIRCLIP, MASTER CYLINDER.....	105	1 1	
28	90145-MS9-612	OIL BOLT, 10X22.....	320	2 2	
29	90475-425-000	WASHER, THRUST, 30MM.....	165	1 1	
30	90485-GB4-790	WASHER, 8MM.....	95	2 2	
31	90601-ZE1-000	WASHER, PLUG, DRAIN, 10MM.....	55	4 4	
• 32	91048-NX4-710	ROD END, 8MM.....	1,350	2 2	
33	91058-MG9-681	BAND, SELF LOCK.....	120	2 2	
34	94002-08000-0S	NUT, HEX, 8MM.....	30	2 2	
35	94050-08000	NUT, FLANGE, 8MM.....	35	2 2	
36	94102-08000	WASHER, PLAIN, 8MM.....	25	2 2	
37	94510-30000	CIRCLIP, EXTERNAL, 30.....	55	1 1	
38	95002-02120	CLIP, B12 TUBE.....	35	1 1	
39	95801-08035-00	BOLT, FLANGE, 8X35.....	50	2 2	

ブロック No.

F-8

リヤホイール

2003 RS125R
2004 RS125R



見出 番号	部品番号	部 品 名	希望小売 価格(円)	使用個数 '03 '04	備考
• 1	41102-NX4-770	SPROCKET ASSY., FINAL DRIVEN 32T.....	6,240	(1) (1)	
•	41103-NX4-770	SPROCKET ASSY., FINAL DRIVEN 33T.....	6,240	(1) (1)	
•	41104-NX4-770	SPROCKET ASSY., FINAL DRIVEN 34T.....	6,240	(1) (1)	
•	41105-NX4-770	SPROCKET ASSY., FINAL DRIVEN 35T.....	6,240	(1) (1)	
•	41106-NX4-770	SPROCKET ASSY., FINAL DRIVEN 36T.....	6,240	1 1	
•	41107-NX4-770	SPROCKET ASSY., FINAL DRIVEN 37T.....	6,240	(1) (1)	
•	41108-NX4-770	SPROCKET ASSY., FINAL DRIVEN 38T.....	6,240	(1) (1)	
•	41109-NX4-770	SPROCKET ASSY., FINAL DRIVEN 39T.....	6,240	(1) (1)	
•	41110-NX4-770	SPROCKET ASSY., FINAL DRIVEN 40T.....	6,240	(1) (1)	
• 2	42301-NX4-000	AXLE, REAR WHEEL.....	3,540	1 1	
• 3	42304-NX4-000	COLLAR, REAR WHEEL SIDE.....	950	1 1	
• 4	42600-NX4-306	WHEEL SET, REAR (3.50X17).....	67,000	1 1	ブラック
• 5	42615-ND5-750	RUBBER, REAR WHEEL DAMPER.....	570	3 3	
• 6	42616-NF4-000	WASHER, SPROCKET.....	1,510	1 1	
• 7	42617-NF4-770	COLLAR, SPROCKET.....	1,610	1 1	
• 8	42618-NF4-000	WASHER, COLLAR SPROCKET 0.2.....	370	N N	
•	42619-NF4-000	WASHER, COLLAR SPROCKET 0.3.....	370	N N	
• 9	42620-NX4-000	COLLAR, REAR WHEEL DISTANCE.....	700	1 1	
• 10	42704-NF5-710	VALVE, WHEEL.....	1,010	(1) (1)	アルミ
	42753-ML7-003	VALVE, RIM (BS).....	400	1 1	
11	—————	TIRE, REAR 120/595 R17 (BS).....	—————	1 1	HRC非売品

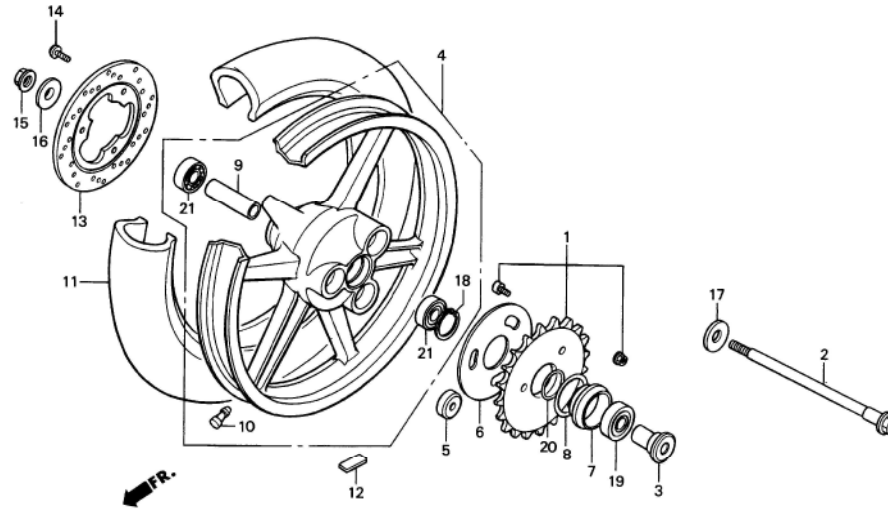
ブロック No.

F-8

リヤホイール

2003 RS125R

2004 RS125R



見出 番号	部品番号	部 品 名	希望小売 価格(円)	使用個数 '03 '04	備考
• 12	42720-NC8-000	WHEIGHT, BALANCE, 10G.....	60	N N	
•	42721-NC8-000	WHEIGHT, BALANCE, 20G.....	120	N N	
• 13	43122-NF5-760	DISK, BRAKE.....	10,600	1 1	SUS (スチール)
14	90105-KR3-000	BOLT, FRONT DISK, 8X24.....	210	3 3	
15	90305-GE8-003	U-NUT, 14MM.....	195	1 1	
• 16	90411-NX4-000	WASHER, 14X32X1.....	200	1 1	
• 17	90456-NX4-000	WASHER, 18X32X1.....	200	1 1	
• 18	90652-NF4-000	CIRCLIP, INTERNAL 35.....	220	1 1	
• 19	91052-NF4-000	BEARING, BALL RADIAL, 6904UU.....	950	1 1	
20	91357-964-006	O-RING, 31.....	145	1 1	
21	96140-62020-10	BEARING, BALL RADIAL, 6202U.....	440	2 2	

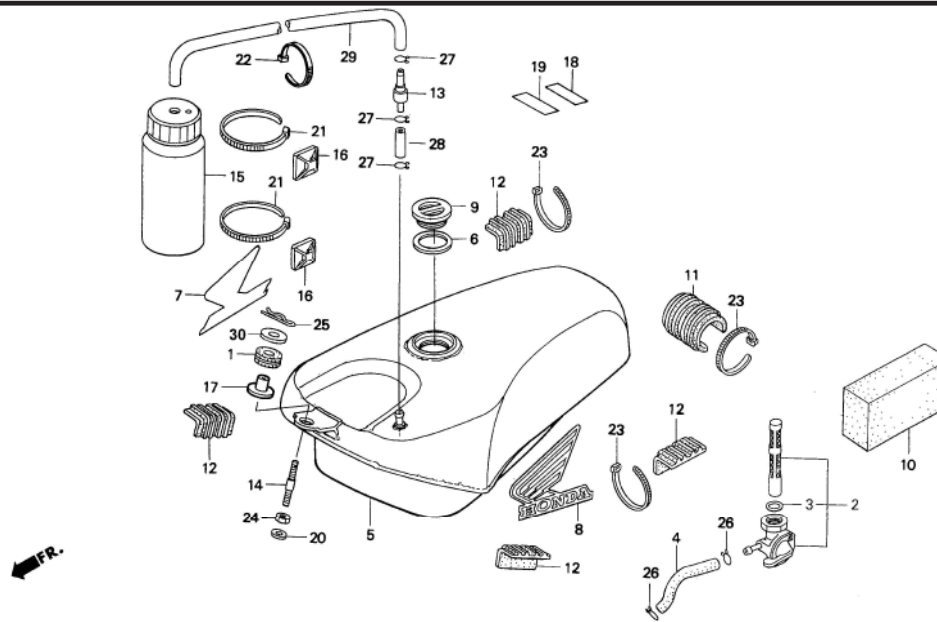
ブロック No.

F-9

フューエルタンク

2003 RS125R

2004 RS125R



見出 番号	部品番号	部 品 名	希望小売 価格(円)	使用個数 '03 '04	備考
1	15604-MG7-000	GROMMET, OIL COOLER.....	155	1 1	
• 2	16950-NF5-003	VALVE ASSY., FUEL.....	1,600	1 1	
3	16958-MA1-731	O-RING, 10.6X1.3.....	240	1 1	
• 4	16960-NX4-700	TUBE, FUEL.....	250	1 1	
• 5	17510-NX4-680	TANK COMP., FUEL.....	72,000	1 1	
• 6	17515-NX5-770	PACKING, FUEL CAP.....	1,450	1 1	
• 7	17516-NF4-610	WING MARK, R. SIDE.....	550	1 1	
• 8	17517-NF4-610	WING MARK, L. SIDE.....	550	1 1	
• 9	17521-NX4-680	CAP, FUEL TANK.....	3,850	1 1	
• 10	17522-NF5-690	SPONGE, BUFFLE.....	680	3 3	
• 11	17528-NC8-000	RUBBER, FUEL TANK MOUNT REAR.....	420	1 1	
• 12	17528-NF4-000	RUBBER, FUEL TANK MOUNT B.....	500	4 4	
• 13	17625-NF4-003	VALVE COMP., CHECK.....	370	1 1	
• 14	17629-NX4-000	PIN, TANK MOUNT.....	210	1 1	
• 15	19602-NF4-810	TANK, CATCH 250.....	530	1 1	
• 16	32114-NF4-780	BASE, TYLAP.....	160	2 2	
17	80115-GS3-000	SIDE COLLAR, REAR FENDER.....	120	1 1	
• 18	87207-NX4-770	MARK, CAUTION.....	100	1 1	
• 19	87208-ND4-000	MARK, CAUTION.....	100	1 1	
20	90443-GC8-000	WASHER, THRUST, 8MM.....	130	1 1	

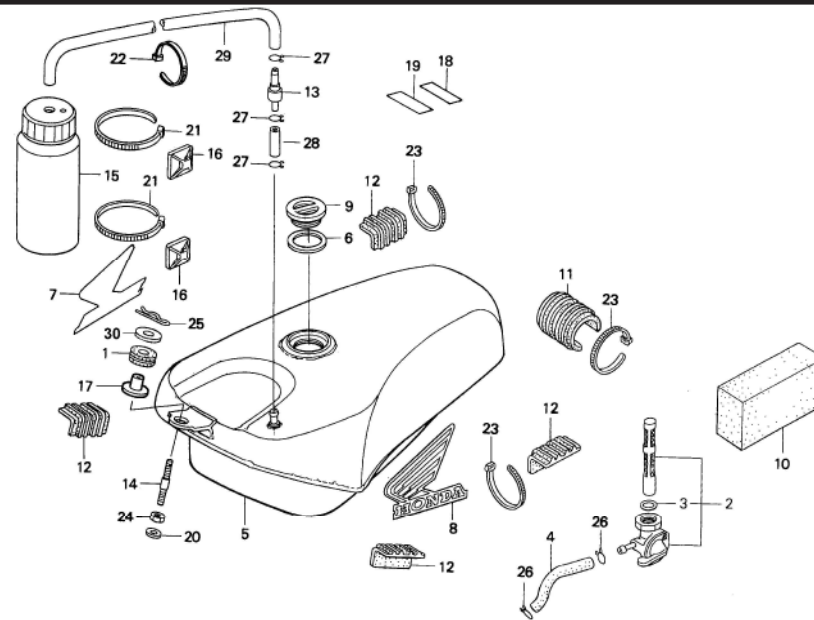
ブロック No.

F-9

フューエルタンク

2003 RS125R

2004 RS125R



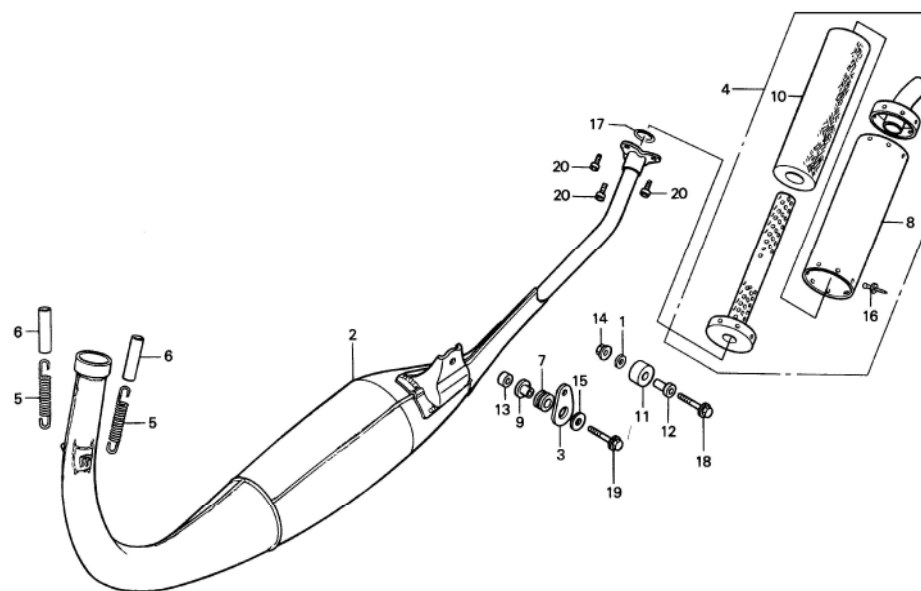
見出 番号	部品番号	部 品 名	希望小売 価格(円)	使用個数 '03 '04	備考
• 21	90651-NC8-000	TIE-WRAP, 3.6X281	110	2 2	
• 22	90652-ND5-000	TIE-WRAP, 2.4X92	60	1 1	
23	91058-MG9-681	BAND, SELF LOCK	120	3 3	
24	94002-08000-0S	NUT, HEX, 8MM	30	1 1	
25	94252-10100	PIN, LOCK 10MM	40	1 1	
26	95002-02120	CLIP, B12 TUBE	35	2 2	
27	95002-45000	CLIP, C8 TUBE	25	3 3	
28	95003-10003-31	VINYL-TUBE, 5X8X30	非売品	1 1	内径Ø5mmX30mm
29	95003-10060-31	VINYL-TUBE, 5X8X600	非売品	1 1	内径Ø5mmX600mm
30	91251-HW3-670	WASHER, 8MM	150	1 1	

ブロック No.

F-10

エキスパンションチャンバー・
チェーンローラー

2003 RS125R
2004 RS125R



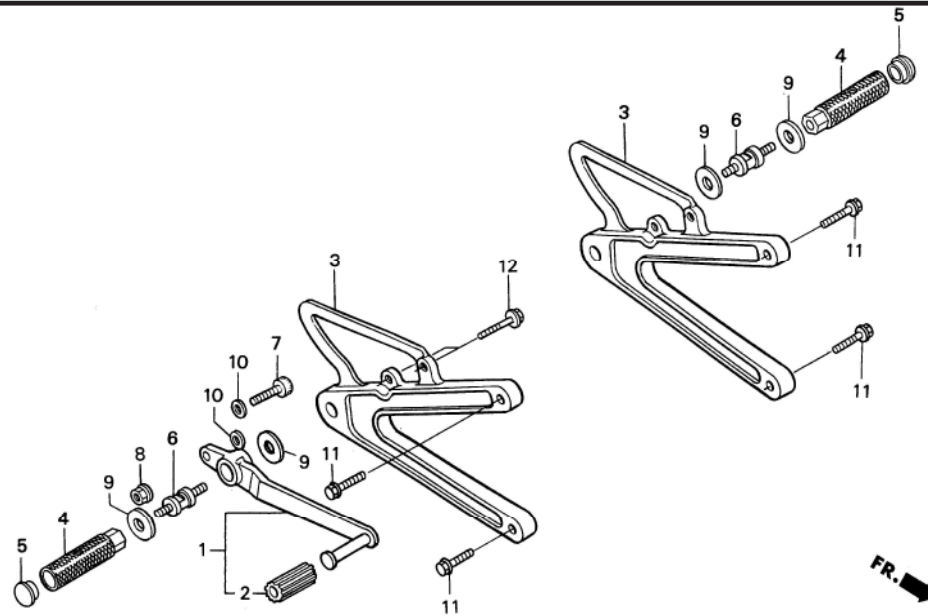
見出 番号	部品番号	部 品 名	希望小売 価格(円)	使用個数 '03 '04	備考
1	17936-921-000	WASHER, PIVOT.....	60	1 1	
• 2	18310-NX4-710	EXPANSION CHAMBER COMP.	52,000	1 1	
• 3	18326-NX4-710	STAY, CHAMBER.....	600	1 1	
• 4	18330-NX4-780	SILENCER ASSY.	11,000	1 1	
5	18332-KS6-000	SPRING, EXHAUST PIPE.....	350	2 2	
6	14539-KCZ-300	TUBE, TENSIONER SPRING	175	2 2	
7	18334-KA3-830	RUBBER, SILENCER	155	1 1	
• 8	18334-NX4-780	BODY, OUTER.....	4,800	1 1	
9	18336-KS6-700	COLLAR, SILENCER MOUNT.....	245	1 1	
• 10	18336-NX4-780	GLASS WOOL.....	1,700	1 1	
11	52158-HB5-003	ROLLER, CHAIN.....	750	1 1	
• 12	52159-NX4-000	COLLAR, CHAIN ROLLER.....	450	1 1	
13	17202-ZV4-300	COLLAR, DISTANCE.....	125	1 1	
14	90301-473-003	U-NUT, 6MM.....	220	1 1	
15	90506-430-000	WASHER, FENDER MOUNT.....	145	1 1	
• 16	91081-NF4-003	RIVET, BLIND, 3.2	10	16 16	
17	91361-MT3-003	O-RING, 24.5X1.9.....	110	1 1	
18	95801-06050-00	BOLT, FLANGE, 6X50	50	1 1	
19	96001-06032-00	BOLT, FLANGE, SH, 6X32	50	1 1	
• 20	96700-06012-17	SOCKET BOLT, 6X12.....	40	3 3	

ブロック No.

F-11

ブレーキペダル・
ステップアーム

2003 RS125R
2004 RS125R



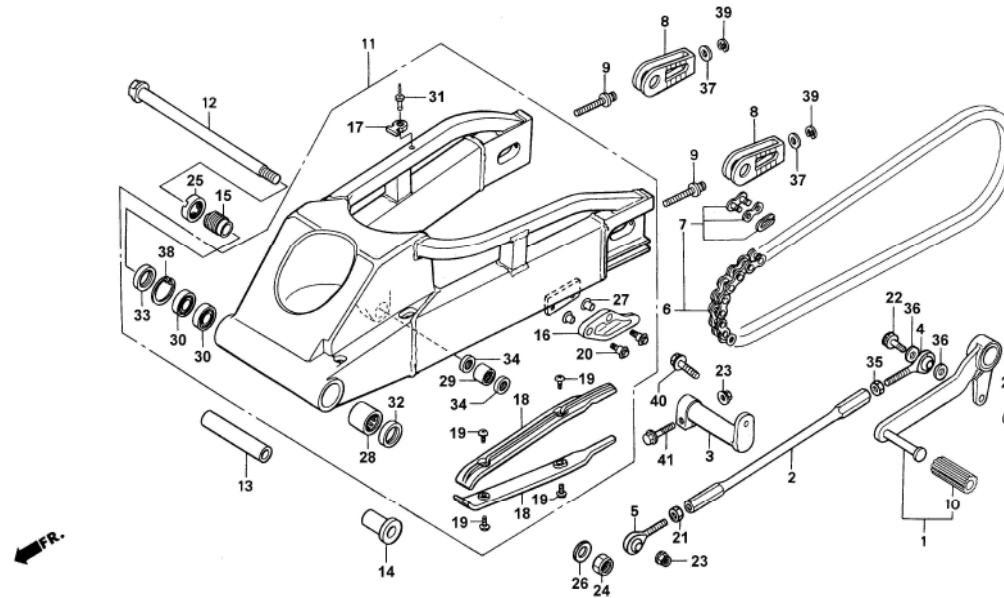
見出 番号	部品番号	部 品 名	希望小売 価格(円)	使用個数 '03 '04	備考
• 1	46500-NF4-780	PEDAL COMP., BRAKE.....	9,500	1 1	
• 2	46501-ND4-750	RUBBER, PEDAL.....	380	1 1	
• 3	50600-NX4-770	HOLDER, STEP.....	5,510	2 2	
• 4	50610-NL5-760	ARM, STEP.....	1,700	2 2	
• 5	50612-NL5-760	END, STEP, ARM.....	440	2 2	
• 6	50643-NX4-770	BOSS, PEDAL, PIVOT.....	440	2 2	
• 7	90211-NX4-771	BOLT, SOCKET, 6X25.....	190	1 1	
• 8	90301-473-003	U-NUT, 6MM.....	220	1 1	
• 9	90504-MA6-000	WASHER, 8.5X26.....	115	4 4	
• 10	94101-06000	WASHER, PLAIN, 6MM.....	25	2 2	
• 11	95701-08030-00	BOLT, FLANGE, 8X30.....	40	4 4	
• 12	95801-06020-00	BOLT, FLANGE, 6X20.....	40	2 2	

ブロック No.

F-12

チェンジペダル・
リヤースウィングアーム

2003 RS125R
2004 RS125R



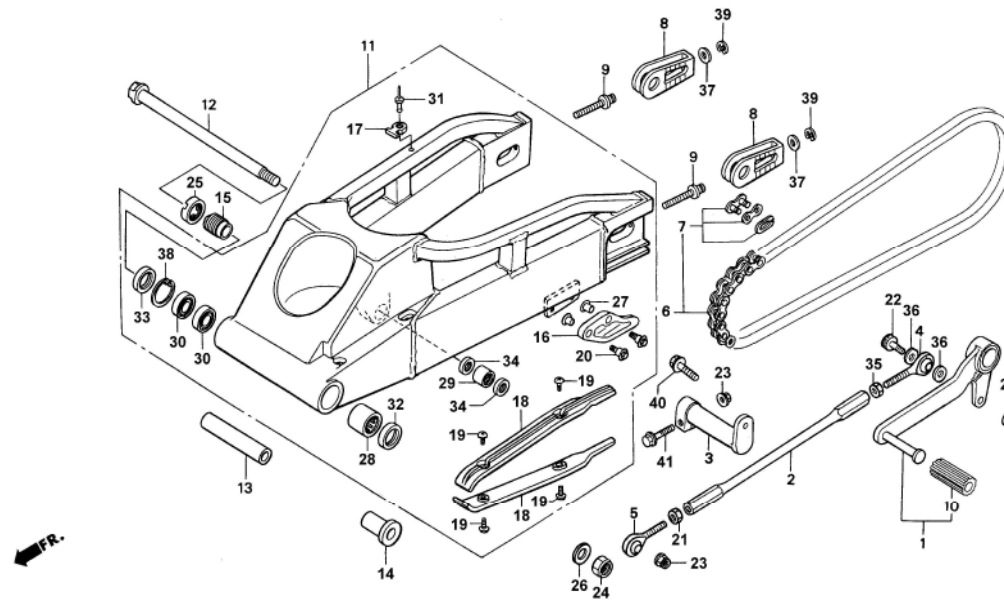
見出 番号	部品番号	部 品 名	希望小売 価格(円)	使用個数 '03 '04	備考
• 1	24700-NF4-780	PEDAL COMP., CHANGE.....	9,780	1 1	
• 2	24706-NX4-000	ROD, CHANGE.....	1,770	1 1	
• 3	24710-NX4-000	ARM, GEAR CHANGE.....	3,000	1 1	
• 4	24711-NX4-710	ROD, END, 6MM A.....	1,140	1 1	
• 5	24712-NX4-710	ROD, END, 6MM B.....	1,140	1 1	
• 6	40530-NX4-810	CHAIN, DRIVE (RK415HRU-120RJ).....	8,400	1 1	
• 7	40531-NF4-632	JOINT SET, DRIVE CHAIN (DID415ER).....	210	(1) (1)	
•	40531-NX4-811	JOINT SET, DRIVE CHAIN (RK415HRU).....	210	1 1	
• 8	40543-NX4-000	ADJUSTER, CHAIN.....	1,150	2 2	
• 9	40545-NX4-000	BOLT, CHAIN ADJUSTER.....	370	2 2	
• 10	46501-ND4-750	RUBBER, PEDAL.....	380	1 1	
• 11	52100-NX4-710	SWING ARM ASSY.....	55,000	1 1	
• 12	52101-NX4-680	BOLT, SWING ARM PIVOT.....	2,800	1 1	
• 13	52102-NX4-000	COLLAR, DISTANCE SWING ARM.....	500	1 1	
• 14	52106-NX4-000	COLLAR B, PIVOT.....	420	1 1	
• 15	52109-NX4-000	BOLT, ADJUST PIVOT.....	600	1 1	
• 16	52156-GAN-670	GUARD, CHAIN.....	980	1 1	
• 17	52161-NF5-710	HOSE BASE, SADDLE.....	160	1 1	
• 18	52170-NX4-000	SLIDER, CHAIN.....	1,580	2 2	
• 19	90101-692-000	SCREW, TRUSS G. BOX.....	25	4 4	

ブロック No.

F-12

チェンジペダル・
リヤースウィングアーム

2003 RS125R
2004 RS125R



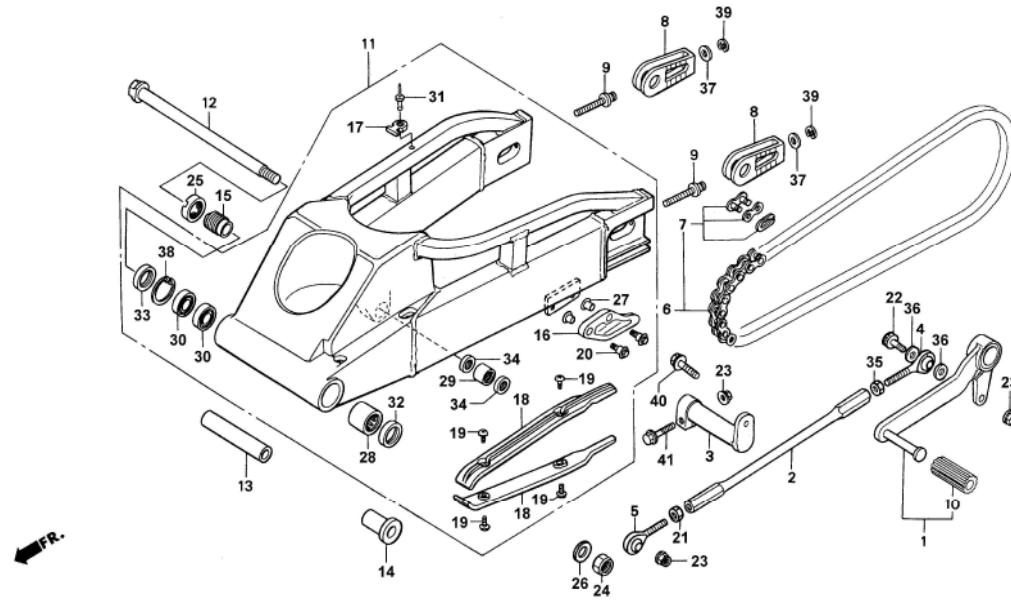
見出 番号	部品番号	部 品 名	希望小売 価格(円)	使用個数 '03 '04	備考
20	90110-GE0-710	BOLT, FLANGE, 6MM.....	140	2 2	
21	90201-KV3-700	NUT, TIE ROD B.....	80	1 1	
• 22	90211-NX4-771	BOLT, SOCKET, 6X25.....	190	1 1	
23	90301-473-003	U-NUT, 6MM.....	220	3 3	
24	90305-KZ4-891	U-NUT, 18MM.....	400	1 1	
• 25	90355-NX4-000	NUT, SWING ARM PIVOT.....	700	1 1	
26	90401-KZ4-890	WASHER, 18X32X2.....	155	1 1	
27	90522-028-000	WASHER, CHAIN CASE SETTING.....	95	2 2	
28	91071-MR7-003	BEARING, NEEDLE.....	520	1 1	
29	91071-MY1-005	BEARING, NEEDLE, 17X24X17.....	470	1 1	
30	91072-MR7-003	BEARING, BALL RADIAL, 20X37X9.....	460	2 2	
• 31	91080-NF5-710	RIVET, 4.0X8.6.....	30	1 1	
32	91202-MR7-003	DUST SEAL, 28X37X4.....	245	1 1	
33	91214-MR7-003	DUST SEAL, 26X37X5.....	245	1 1	
34	91262-KV3-831	DUST SEAL, 17X24X5.....	205	2 2	
35	94001-06200-0S	NUT, HEX, 6MM.....	30	1 1	
36	94101-06000	WASHER, PLAIN, 6MM.....	25	2 2	
37	94102-08000	WASHER, PLAIN, 8MM.....	25	2 2	
38	94520-37000	CIRCLIP, INTERNAL 37.....	70	1 1	

ブロック No.

F-12

チェンジペダル・
リヤースウィングアーム

2003 RS125R
2004 RS125R



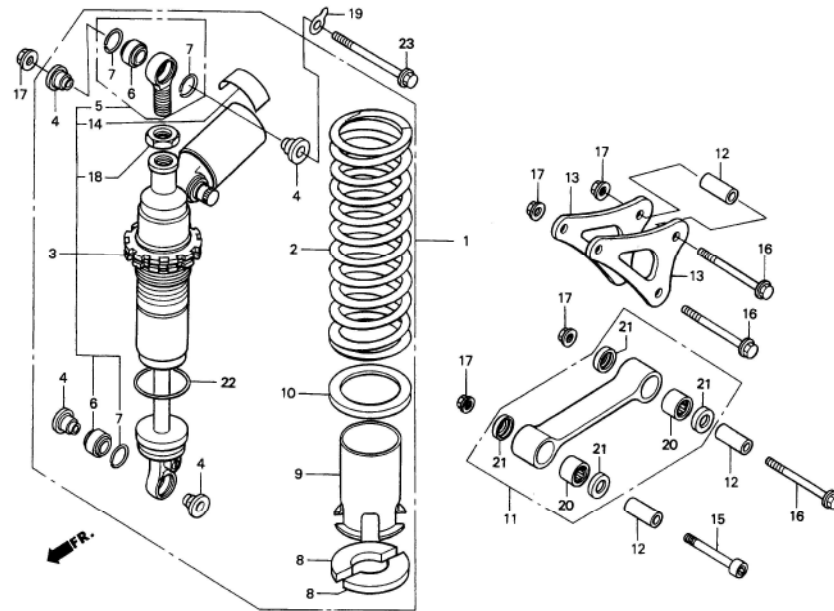
見出 番号	部品番号	部 品 名	希望小売 価格(円)	使用個数 '03 '04	備考
39	94540-07029	E-RING, 7.....	125	2 2	
40	96001-06022-00	BOLT, FLANGE, SH, 6X22	50	1 1	
41	96001-06028-00	BOLT, FLANGE, SH, 6X28	50	1 1	

ブロック No.

F-13

リヤークッション・
クッションロッド

2003 RS125R
2004 RS125R



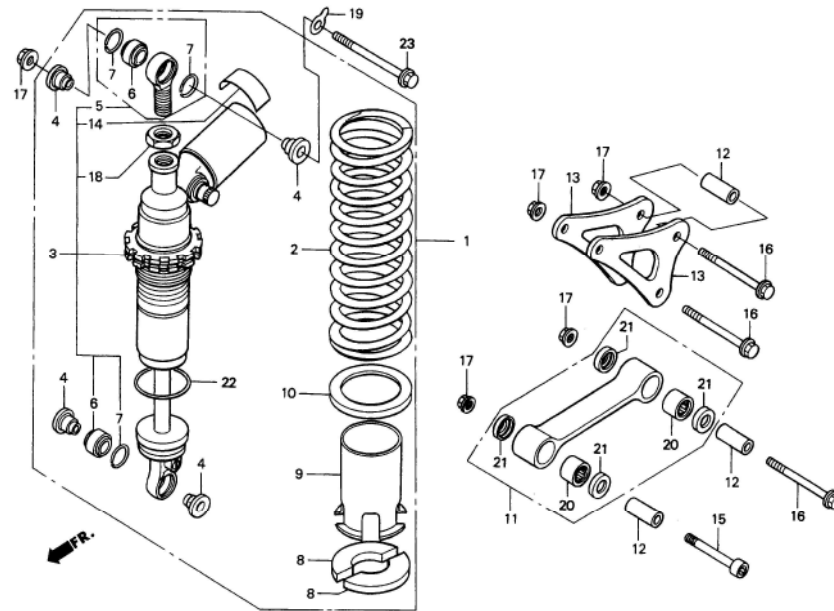
見出 番号	部品番号	部 品 名	希望小売 価格(円)	使用個数 '03 '04	備考
• 1	52400-NX4-811	CUSHION ASSY., REAR	49,000	1 1	
• 2	52401-NX4-003	SPRING, REAR CUSHION	7,740	1 1	K=8.0 黄
•	52402-NX4-003	SPRING, REAR CUSHION H.....	7,740	(1) (1)	K=8.5 赤
•	52403-NX4-003	SPRING, REAR CUSHION S	7,740	(1) (1)	K=7.5 青
•	52404-NX4-701	SPRING, REAR CUSHION 7.0	7,740	(1) (1)	K=7.0 緑
•	52405-NX4-701	SPRING, REAR CUSHION 6.5	7,740	(1) (1)	K=6.5 黒
• 3	52410-NX4-811	DAMPER COMP., REAR.....	38,000	1 1	
• 4	52411-NX4-003	COLLAR, DAMPER UP.....	580	4 4	
• 5	52420-NX4-003	JOINT COMP., UPPER.....	3,850	1 1	
• 6	52422-NF5-952	BEARING, SPHERICAL	2,030	2 2	
• 7	52424-GC4-831	RING, STOPPER.....	120	3 3	
• 8	52455-NF4-781	STOPPER, SPRING SEAT	530	2 2	
• 9	52458-NX4-003	GUIDE, SPRING	1,000	1 1	
• 10	52459-NX4-003	SEAT, SPRING	730	1 1	
• 11	52460-NX4-000	ROD ASSY., CUSHION	4,000	1 1	
• 12	52465-NX4-000	COLLAR, CUSHION ARM	350	3 3	
• 13	52471-NX4-000	PLATE, CUSHION ARM	1,000	2 2	
• 14	87516-KS7-832	LABEL, REAR DAMPER.....	160	1 1	
• 15	90110-MR8-000	BOLT, SOCKET, 10X52	265	1 1	
• 16	90154-HA8-000	BOLT, FLANGE, 10X52	270	3 3	

ブロック No.

F-13

リヤークッション・
クッションロッド

2003 RS125R
2004 RS125R



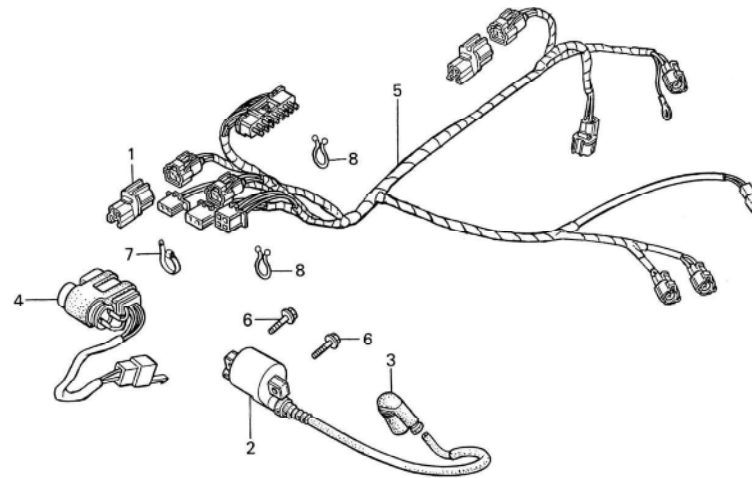
見出 番号	部品番号	部 品 名	希望小売 価格(円)	使用個数 '03 '04	備考
17	90304-GA6-003	NUT, AXLE	135	5 5	
• 18	90306-NF5-951	NUT, LOCK,16MM	1,230	1 1	
• 19	90510-NX4-000	SHIM, ENGINE MOUNT 0.2	560	N N	
•	90511-NX4-000	SHIM, ENGINE MOUNT 0.6	560	N N	
•	90512-NX4-000	SHIM, ENGINE MOUNT 1.0	560	N N	
•	90513-NX4-000	SHIM, ENGINE MOUNT 1.5	560	N N	
20	91071-MY1-005	BEARING, NEEDLE, 17X24X17	470	2 2	
21	91262-KV3-831	DUST SEAL, 17X24X5	205	4 4	
22	91356-KZ3-003	O-RING, 44.7X2.4	150	1 1	
23	95801-10060-00	BOLT, FLANGE, 10X60	60	1 1	

ブロック No.

F-14

イグニッションコイル・
ワイヤーハーネス

2003 RS125R
2004 RS125R



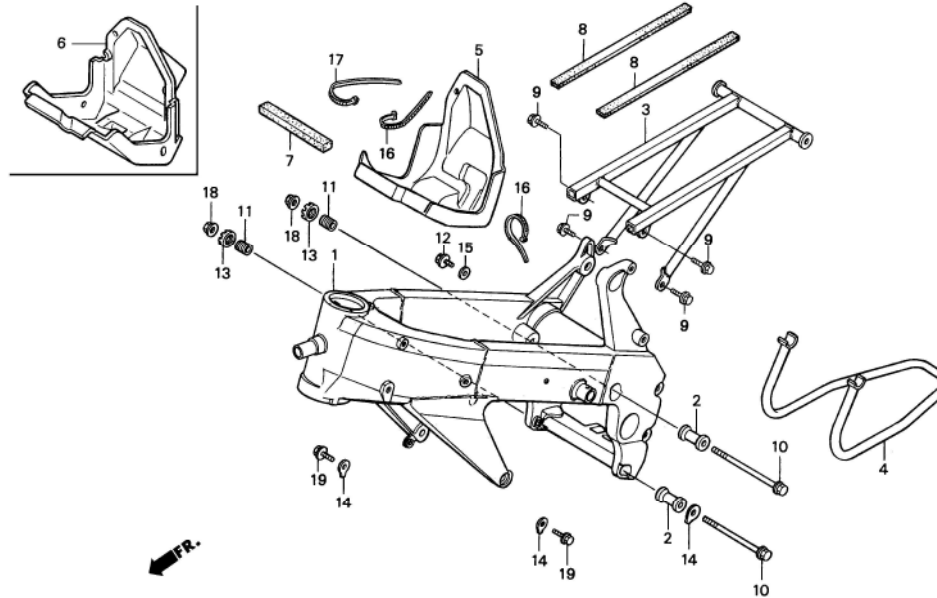
見出 番号	部品番号	部 品 名	希望小売 価格(円)	使用個数 '03 '04	備考
• 1	30411-NX5-790	COUPLER, P/J MODE 1	400	1 1	
•	30412-NX5-790	COUPLER, P/J MODE 2	450	(1) (1)	
•	30413-NX5-790	COUPLER, P/J MODE 3	450	(1) (1)	
• 2	30500-NX4-003	COIL COMP., IGNITION	4,060	1 1	
• 3	30700-NX4-000	CAP ASSY., NOISE SUPPRESSOR	1,050	1 1	
• 4	31600-NX4-000	REGULATE RECTIFIER COMP. (DC)	7,600	1 1	
• 5	32100-NX4-810	HARNES, WIRE	4,500	1 1	
6	90197-MN5-000	BOLT, FLANGE, 5X20	85	2 2	
7	90650-MA6-720	BAND, HARNES	145	1 1	
8	90659-MR5-000	CLIP, HARNES	55	2 2	

ブロック No.

F-15

フレームボディ・スタンド・
キャブレターボックス

2003 RS125R
2004 RS125R



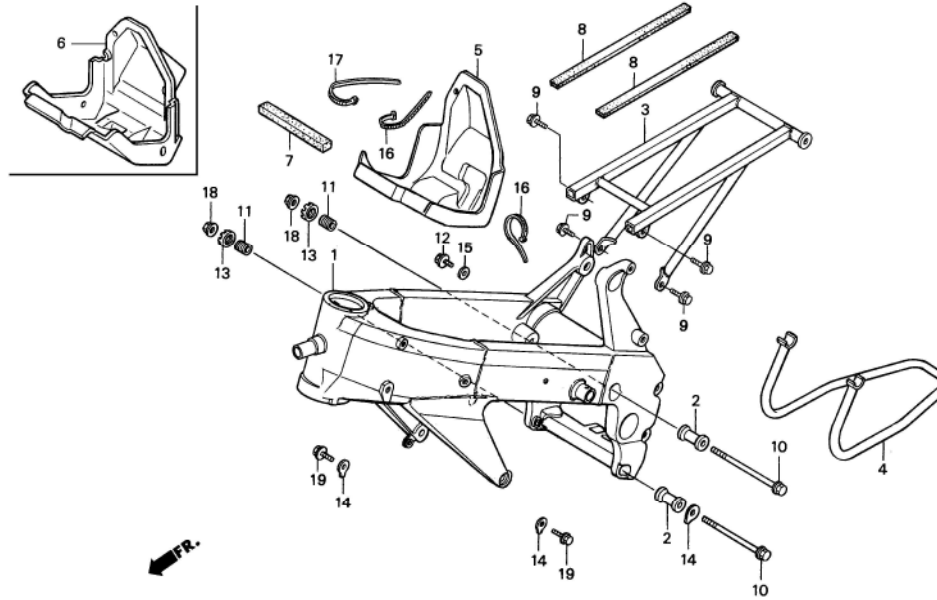
見出 番号	部品番号	部 品 名	希望小売 価格(円)	使用個数 '03 '04	備考
• 1	50100-NX4-710	FRAME BODY COMP.....	110,000	1 1	
• 2	50180-NX4-000	COLLAR, ENGINE MOUNT	200	2 2	
• 3	50240-NX4-000	RAIL COMP., SEAT	10,000	1 1	
• 4	50500-NX4-000	STAND, MAIN	6,000	1 1	
• 5	64110-NX4-000	BOX, CARBURETOR.....	3,400	* 1 -	
• 6	64110-NX4-860	BOX, CARBURETOR.....	3,600	1 1	
• 7	64231-MZ7-300	SEAL LOWER, HEADLIGHT.....	310	1 1	
• 8	77105-NX4-000	RUBBER, SEAT RAIL	160	2 2	
• 9	90004-GHB-620	BOLT, FLANGE, NSHF 6X14.....	80	4 4	
• 10	90102-GW2-000	BOLT, FLANGE, 10X183	350	2 2	
• 11	90124-NX4-000	BOLT, ENGINE MOUNT ADJUST 18X34.5	700	2 2	
• 12	90134-ND5-000	BOLT, FLANGE, 6X10	60	1 1	
• 13	90301-NX4-000	NUT, LOCK, M18X1.5	200	2 2	
• 14	90510-NX4-000	SHIM, ENGINE MOUNT 0.2	560	N N	
• 14	90511-NX4-000	SHIM, ENGINE MOUNT 0.6	560	N N	
• 14	90512-NX4-000	SHIM, ENGINE MOUNT 1.0	560	N N	
• 14	90513-NX4-000	SHIM, ENGINE MOUNT 1.5	560	N N	
• 15	90543-273-000	PACKING, FRONT FORK DRAIN.....	95	1 1	
16	90651-NC8-000	TIE-WRAP, 3.6X281	110	2 2	
17	91058-MG9-681	BAND, SELF LOCK.....	120	1 1	

ブロック No.

F-15

フレームボディ・スタンド・
キャブレターボックス

2003 RS125R
2004 RS125R



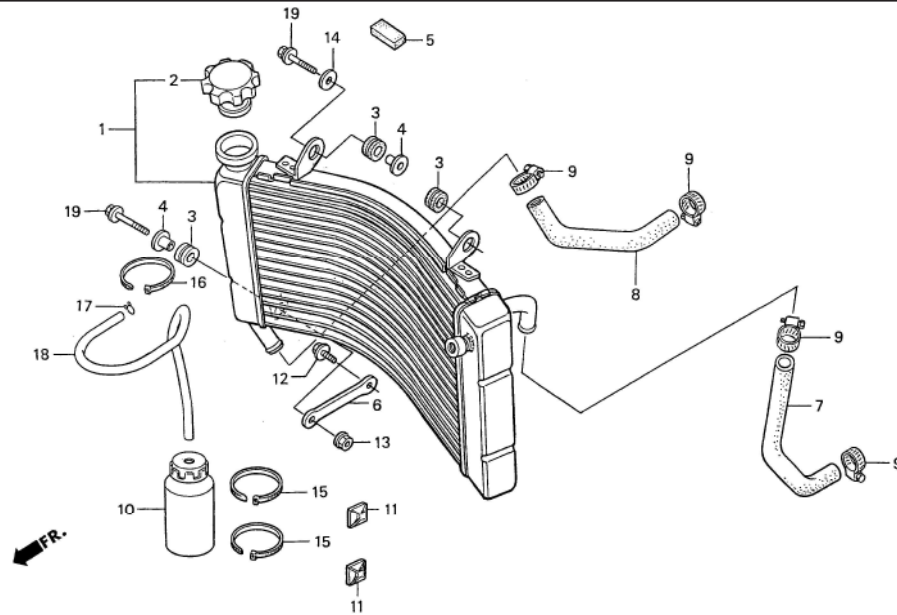
見出 番号	部品番号	部 品 名	希望小売 価格(円)	使用個数 '03 '04	備考
18	94050-10000	NUT, FLANGE, 10MM.....	50	2 2	
19	95801-10028-00	BOLT, FLANGE, 10X28.....	55	2 2	

ブロック No.

F-16

ラジエター

2003 RS125R



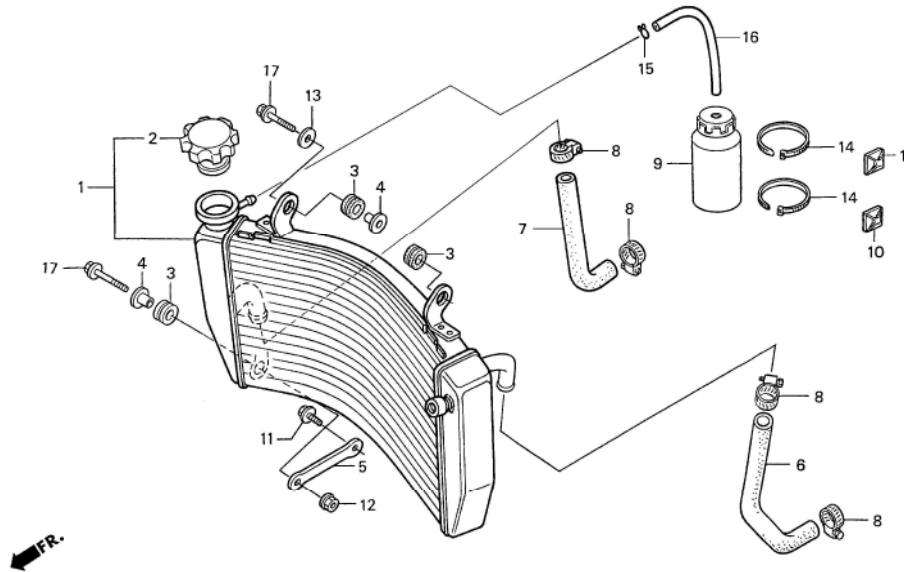
見出 番号	部品番号	部 品 名	希望小売 価格(円)	使用個数 '03 '04	備考
• 1	19010-NX4-771	RADIATOR ASSY.	41,000	1	
2	19045-MY3-671	CAP COMP., RADIATOR.....	1,470	1	
3	19051-KA3-830	RUBBER, RADIATOR MOUNT.....	145	3	
4	19052-KA3-830	COLLAR, RADIATOR MOUNT.....	245	2	
5	19105-MR8-300	CUSHION, TANKRESERVE.....	85	1	
• 6	19110-NX4-000	STAY, RADIATOR.....	600	1	
• 7	19502-NX4-000	HOSE A, WATER.....	840	1	
• 8	19503-NX4-000	HOSE B, WATER.....	1,040	1	
• 9	19504-KY1-003	CLAMP, WATER HOSE D25.....	350	4	
• 10	19602-NF4-810	TANK, CATCH 250.....	530	1	
• 11	32114-NF4-780	BASE, TYLAP.....	160	2	
12	90108-GK1-000	BOLT, FLANGE, SH, 6X12.....	100	1	
13	90301-473-003	U-NUT, 6MM.....	220	1	
14	90506-430-000	WASHER, FENDER MOUNT.....	145	1	
• 15	90651-NC8-000	TIE-WRAP, 3.6X281.....	110	2	
16	91058-MG9-681	BAND, SELF LOCK.....	120	1	
17	95002-45000	CLIP, C8 TUBE.....	25	1	
18	95003-10040-31	VINYL-TUBE, 5X8X400.....	非売品	1	内径Ø5mmX400mm
19	96001-06025-00	BOLT, FLANGE, SH, 6X25.....	50	2	

ブロック No.

F-16-1

ラジエター

2004 RS125R



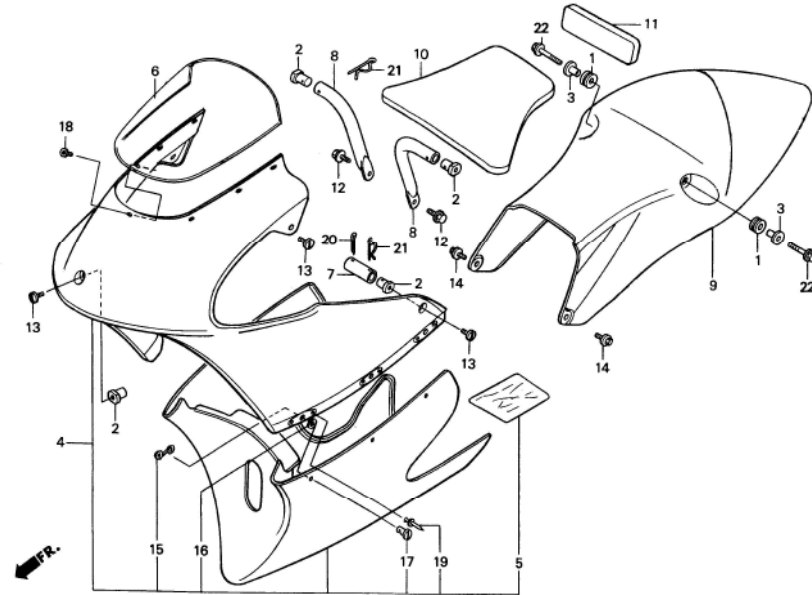
見出 番号	部品番号	部 品 名	希望小売 価格(円)	使用個数 '03 '04	備考
• 1	19010-NX4-860	RADIATOR COMP.	41,000	1	
2	19045-MY3-671	CAP COMP., RADIATOR.....	1,470	1	
3	19051-KA3-830	RUBBER, RADIATOR MOUNT.....	145	3	
4	19052-KA3-830	COLLAR, RADIATOR MOUNT.....	245	2	
• 5	19110-NX4-000	STAY, RADIATOR.....	600	1	
• 6	19502-NX4-000	HOSE A, WATER.....	840	1	
• 7	19503-NX4-860	HOSE, WATER B.....	1,040	1	
8	19504-KY1-003	CLAMP, WATER HOSE D25.....	350	4	
• 9	19602-NF4-810	TANK, CATCH 250.....	530	1	
• 10	32114-NF4-780	BASE, TYLAP.....	160	2	
11	90108-GK1-000	BOLT, FLANGE, SH, 6X12.....	100	1	
12	90301-473-003	U-NUT, 6MM.....	220	1	
13	90506-430-000	WASHER, FENDER MOUNT.....	145	1	
• 14	90651-NCS-000	TY-LAP, 3.6X281.....	110	3	
15	95002-45000	CLIP, CS TUBE.....	25	1	
16	95003-10023-31	VINYL-TUBE, 5X8X230.....	非売品	1	内径Ø5mmX230mm
17	96001-06025-00	BOLT, FLANGE, SH, 6X25.....	50	2	

ブロック No.

F-17

カウル

2003 RS125R



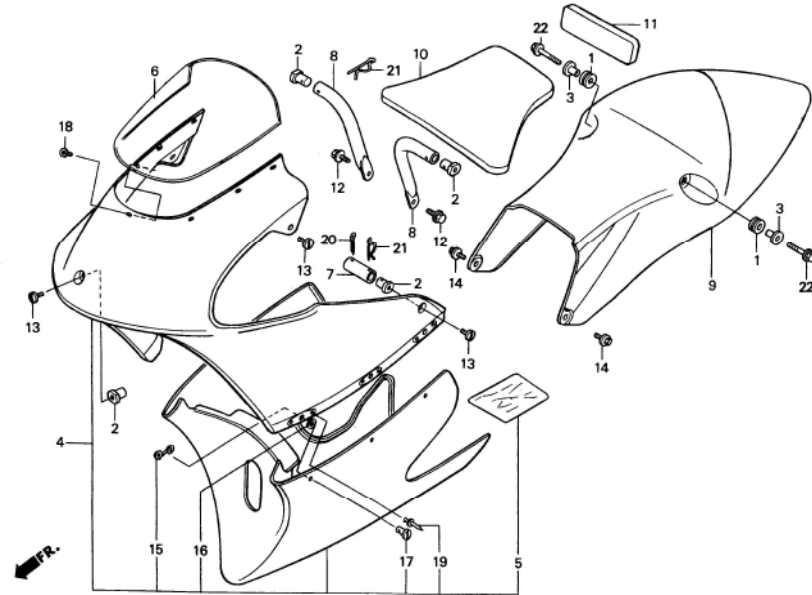
見出 番号	部品番号	部 品 名	希望小売 価格(円)	使用個数 '03 '04	備考
1	33712-KC5-003	GROMMET, TAILLIGHT MOUNT.....	165	2	
• 2	50803-NF4-610	NUT, COWL STAY	380	5	
3	61104-KA4-700	COLLAR, FENDER MOUNT.....	220	2	
• 4	64100-NX4-810	COWLING, FRONT	46,000	1	
• 5	64109-NF5-750	SEAT, HEAT PROOF.....	630	1	
• 6	64200-NX4-680	SCREEN	14,600	1	
• 7	64210-NX4-000	STAY, FRONT COWL SIDE.....	650	2	
• 8	64240-NX4-680	STAY, FRONT COWL UP.....	1,400	2	
• 9	77210-NX4-680	COWL, SEAT	23,500	1	
• 10	77220-NX4-000	RUBBER, SEAT	1,000	1	
• 11	77221-NF5-760	RUBBER, SEAT BACK.....	580	1	
12	90004-GHB-620	BOLT, FLANGE, NSHF, 6X14.....	80	2	
• 13	90106-NF4-770	BOLT, COWL SET, 6X13.....	270	5	
14	90108-GK1-000	BOLT, FLANGE, SH, 6X12	100	2	
• 15	90653-NC8-000	SPRING, FASTENER, 35.....	60	6	
• 16	90654-NC8-000	GROMMET, FASTENER	10	6	
• 17	90655-NC8-000	STUD, FASTENER, 35.....	220	6	
• 18	90656-NX4-000	RIVET, 4X7.....	40	7	
• 19	91080-NC8-300	RIVET, 3.2X6.4.....	10	12	
20	94201-25300	PIN, SPLIT, 2.5X30	30	2	

ブロック No.

F-17

カウル

2003 RS125R



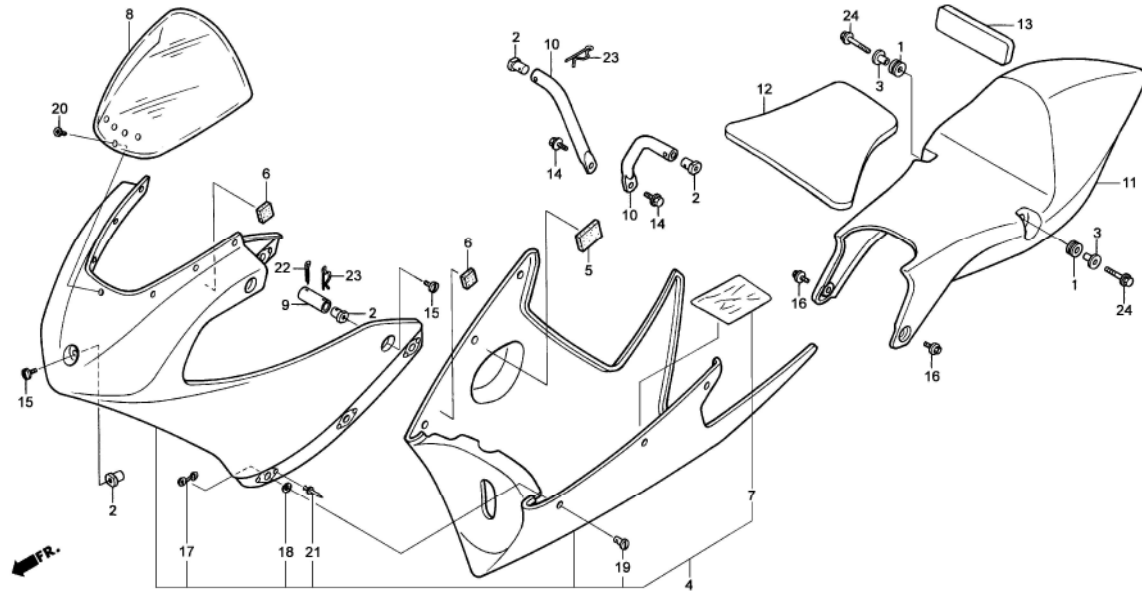
見出 番号	部品番号	部 品 名	希望小売 価格(円)	使用個数 '03 '04	備考
21	94252-16100	PIN, LOCK 16MM	55	4	
22	96001-06020-00	BOLT, FLANGE, SH. 6X20	40	2	

ブロック No.

F-17-1

カウル

2004 RS125R



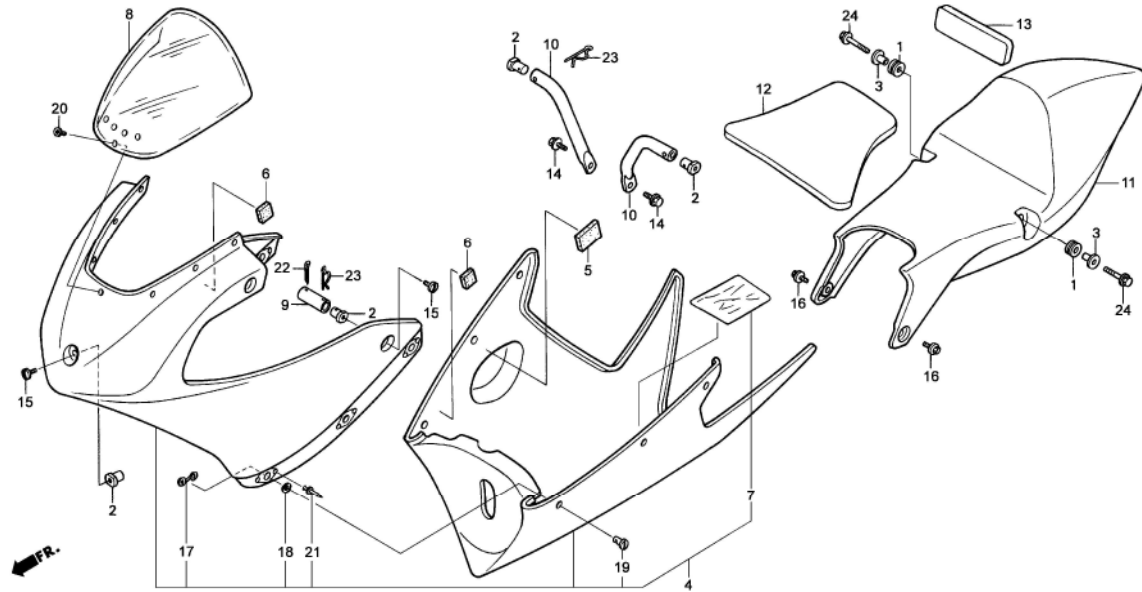
見出 番号	部品番号	部 品 名	希望小売 価格(円)	使用個数 '03 '04	備考
1	33712-KC5-003	GROMMET, TAILLIGHT MOUNT.....	165	2	
• 2	50803-NF4-610	NUT, COWL STAY	380	5	
3	61104-KA4-700	COLLAR, FENDER MOUNT.....	220	2	
• 4	64100-NX4-861	COWLING, FRONT.....	55,000	1	
• 5	64107-NX4-860	MAT, COWLA.....	630	1	
• 6	64108-NX4-860	MAT, COWL B.....	630	3	
• 7	64109-NF5-750	SEAT, HEAT PROOF.....	630	1	
• 8	64200-NX4-860	SCREEN.....	12,500	1	
• 9	64210-NX4-000	STAY, FRONT COWL SIDE.....	650	2	
• 10	64240-NX4-860	STAY, FRONT COWL UP.....	1,400	2	
• 11	77210-NX4-860	COWL, SEAT.....	26,500	1	
• 12	77220-NX4-000	RUBBER, SEAT.....	1,000	1	
• 13	77221-NF5-760	RUBBER, SEAT BACK.....	580	1	
• 14	90004-GHB-620	BOLT, FLANGE, NSHF, 6X14.....	80	2	
• 15	90106-NF4-770	BOLT, COWL SET, 6X13.....	270	5	
• 16	90108-GK1-000	BOLT, FLANGE, SH, 6X12.....	100	2	
• 17	90653-NC8-000	SPRING, FASTENER, 35.....	60	6	
• 18	90654-NC8-000	GROMMET, FASTENER.....	10	6	
• 19	90655-NC8-000	STUD, FASTENER, 35.....	220	6	
• 20	90656-NX4-000	RIVET, 4X7.....	40	7	

ブロック No.

F-17-1

カウル

2004 RS125R



見出 番号	部品番号	部 品 名	希望小売 価格(円)	使用個数 '03 '04	備考
• 21	91080-NCS-300	RIVET, 3.2X6.4.....	10	12	
22	94201-25300	PIN, SPLIT, 2.5X30.....	30	2	
23	94252-16100	PIN, LOCK 16MM.....	55	4	
24	96001-06020-00	BOLT, FLANGE, SH, 6X20.....	40	2	

2004-RS125R PART NO. INDEX

Part No.	Block	Part No.	Block	Part No.	Block	Part No.	Block
04601-ND5-760	F 7			16012-NX4-780	E-10	16199-NX4-780	E-10
04602-ND5-760	F 7			16013-NX4-780	E-10	16200-NX4-780	E-10
04603-NF4-770	F 7	13100-NX5-791	E 7	16014-NX4-711	E-10	16201-NX4-780	E-10
		13111-KV3-000	E 7	16015-NX4-780	E-10	16202-NX4-780	E-10
		13112-NX5-700	E 7	16017-NX4-780	E-10	16203-NX4-780	E-10
		13121-NX4-811	E 7	16017-NX5-791	E-10	16204-NX4-780	E-10
06451-NX4-860	F 3-1	13300-NX4-711	E 7	16017-NX6-000	E-10	16205-NX4-780	E-10
06452-NX4-860	F 3-1	13331-360-000	E 7	16018-NX4-780	E-10	16206-NX4-780	E-10
06455-NX4-860	F 3-1	13411-NX4-700	E 3	16033-NX4-780	E-10	16207-NX4-780	E-10
		13421-NX4-700	E 7	16037-NX4-781	E-10	16210-NX4-780	E 6
		13431-NX4-000	E 7	16041-NX5-791	E-10	16223-KA5-690	E 6
		13615-NX4-000	E 3	16046-NX4-681	E-10	16230-NX4-780	E-10
11100-NX4-710	E 6	13617-NX4-700	E 3	16050-NX4-780	E-10	16231-NX4-780	E-10
11106-GM2-300	E 6			16070-NX4-781	E-10	16232-NX4-780	E-10
11200-NX4-780	E 6			16100-NX4-711	E-10	16233-NX4-780	E-10
11206-NX4-770	E 6			16111-NX4-780	E-10	16234-NX4-780	E-10
11310-NX4-810	E 6	14100-NX4-811	E 6	16112-NX4-780	E-10	16235-NX4-780	E-10
11315-NX4-000	E 6	14111-NF5-000	E 6	16113-NX4-780	E-10	16236-NX4-780	E-10
11340-NX4-700	E 2	14121-NX4-003	E 6	16114-NX4-780	E-10	16237-NX4-780	E-10
11341-NX4-700	E 2	14132-NF4-651	E 6	16115-GHB-610	E-10	16950-NF5-003	F 9
11394-NX4-003	E 2	14141-NX4-811	E 6	16118-166-004	E-10	16958-MA1-731	F 9
		14539-KCZ-300	F-10	16118-NX4-711	E-10	16960-NX4-700	F 9
				16121-NX4-780	E-10		
				16121-NX5-791	E-10		
12100-NX4-810	E 1			16122-NX4-780	E-10		
12194-NX4-781	E 1	15604-MG7-000	F 9	16122-NX5-791	E-10	17135-NX4-780	E-10
12195-NX4-781	E 1	15611-NF4-900	E 2	16123-NX5-791	E-10	17202-ZV4-300	F-10
12196-NX4-781	E 1			16124-NX4-780	E-10	17370-419-700	F 7
12200-NX4-710	E 1			16126-NX4-780	E-10	17510-NX4-680	F 9
12212-ND5-003	E 1			16145-MZ2-780	E-10	17515-NX5-770	F 9
12213-ND5-000	E 1	16010-NX4-780	E-10	16162-NX4-780	E-10	17516-NF4-610	F 9
		16011-KA3-741	E-10	16196-NX6-010	E-10	17517-NF4-610	F 9

2004-RS125R PART NO. INDEX

Part No.	Block	Part No.	Block	Part No.	Block	Part No.	Block
17521-NX4-680	F 9		F-16-1	22850-NX4-000	E 3	23442-NX4-610	E 8
17522-NF5-690	F 9	19105-MR8-300	F 7	22870-NX4-810	F 2	23443-NX4-000	E 8
17528-NC8-000	F 9		F-16			23443-NX4-610	E 8
17528-NF4-000	F 9	19110-NX4-000	F-16			23444-NX4-000	E 8
17625-NF4-003	F 9		F-16-1			23444-NX4-610	E 8
17629-NX4-000	F 9	19215-KA3-740	E 5	23211-NX4-000	E 8	23445-NX4-000	E 8
17910-NX4-780	F 2	19221-KA3-760	E 5	23213-NX4-000	E 8	23445-NX4-610	E 8
17936-921-000	F-10	19222-NX4-000	E 5	23214-NX4-000	E 8	23446-NX4-000	E 8
		19229-NX4-003	E 5	23215-NX4-000	E 8	23446-NX4-610	E 8
		19240-NX4-010	E 5	23221-NX4-000	E 8	23447-NX4-000	E 8
		19502-NX4-000	F-16	23225-NX4-000	E 8	23447-NX4-610	E 8
18220-NX4-000	E 1		F-16-1	23411-NX4-000	E 8	23448-NX4-000	E 8
18310-NX4-710	F-10	19503-NX4-000	F-16	23412-NX4-000	E 8	23449-NX4-000	E 8
18326-NX4-710	F-10	19503-NX4-860	F-16-1	23413-NX4-000	E 8	23451-NX4-680	E 8
18330-NX4-780	F-10	19504-KY1-003	F-16	23414-NX4-000	E 8	23452-NX4-680	E 8
18331-NF4-780	E 1		F-16-1	23415-NX4-000	E 8	23453-NX4-680	E 8
18332-KS6-000	F-10	19602-NF4-810	F 9	23421-NX4-000	E 8	23454-NX4-680	E 8
18334-KA3-830	F-10		F-16	23422-GB4-770	E 8	23455-NX4-680	E 8
18334-NX4-780	F-10		F-16-1	23422-NX4-000	E 8	23456-KA3-000	E 8
18336-KS6-700	F-10			23423-NX4-000	E 8	23456-NX4-680	E 8
18336-NX4-780	F-10			23424-NX4-000	E 8	23461-NX4-680	E 8
18359-KS7-000	E 1			23425-NX4-000	E 8	23462-NX4-680	E 8
		22100-NX4-700	E 3	23431-NX4-700	E 8	23463-NX4-680	E 8
		22120-NX4-000	E 3	23432-NF4-750	E 8	23464-NX4-680	E 8
		22201-NX4-000	E 3	23432-NX4-700	E 8	23465-NX4-680	E 8
19010-NX4-771	F-16	22321-KF0-770	E 3	23433-NX4-700	E 8	23466-NX4-680	E 8
19010-NX4-860	F-16-1	22351-NF4-760	E 3	23434-NX4-700	E 8	23471-NX4-000	E 8
19045-MY3-671	F-16	22352-NX4-700	E 3	23435-NX4-700	E 8	23472-NX4-000	E 8
		22401-KZ4-A90	E 3	23436-NX4-700	E 8	23473-NX4-000	E 8
19051-KA3-830	F-16	22810-KS6-700	E 6	23441-NX4-000	E 8	23474-NX4-000	E 8
		22815-KS6-700	E 6	23441-NX4-610	E 8	23478-NX4-770	E 8
19052-KA3-830	F-16	22819-NX4-000	E 6	23442-NX4-000	E 8	23481-NX4-000	E 8

2004-RS125R PART NO. INDEX

Part No.	Block	Part No.	Block	Part No.	Block	Part No.	Block
23482-NX4-000	E- 8	24329-KA3-740	E- 9	31600-NX4-000	F-14		
23483-NX4-000	E- 8	24430-KA3-740	E- 9	31901-NX4-701	E- 1	40530-NX4-810	F-12
23484-NX4-000	E- 8	24435-NF4-760	E- 9	31902-NX4-701	E- 1	40531-NF4-632	F-12
23491-NX4-000	E- 8	24610-NX4-000	E- 9	31903-NX4-701	E- 1	40531-NX4-811	F-12
23492-NX4-000	E- 8	24651-NX4-710	E- 9	31910-NF4-000	E- 1	40543-NX4-000	F-12
23493-NX4-000	E- 8	24700-NF4-780	F-12			40545-NX4-000	F-12
23494-NX4-000	E- 8	24706-NX4-000	F-12				
23501-NX4-000	E- 8	24710-NX4-000	F-12				
23502-NX4-000	E- 8	24711-NX4-710	F-12	32100-NX4-810	F-14		
23503-NX4-000	E- 8	24712-NX4-710	F-12	32114-NF4-780	F- 9	41102-NX4-770	F- 8
23521-HB6-000	E- 6				F-16	41103-NX4-770	F- 8
23521-KW3-000	E- 6				F-16-1	41104-NX4-770	F- 8
23802-NX4-780	E- 8					41105-NX4-770	F- 8
23803-NX4-780	E- 8	28237-NX4-000	E- 3			41106-NX4-770	F- 8
23804-NX4-780	E- 8					41107-NX4-770	F- 8
				33712-KC5-003	F-17	41108-NX4-770	F- 8
					F-17-1	41109-NX4-770	F- 8
						41110-NX4-770	F- 8
		30290-NX4-010	E- 3				
24211-NX4-000	E- 9	30300-NX4-003	E- 4				
24221-NX4-000	E- 9	30305-NX4-000	E- 4				
24231-NX4-000	E- 9	30400-NX4-711	F- 1	35130-NX4-000	F- 2		
24265-NX4-000	E- 9	30411-NX5-790	F-14	35132-KR5-013	F- 2	42301-NX4-000	F- 8
24266-NX4-000	E- 9	30412-NX5-790	F-14	35133-KJ2-003	F- 2	42304-NX4-000	F- 8
24311-NX4-000	E- 9	30413-NX5-790	F-14			42305-NX4-000	F- 7
24312-KA3-741	E- 9	30500-NX4-003	F-14			42600-NX4-306	F- 8
24315-HA0-000	E- 9	30700-NX4-000	F-14			42615-ND5-750	F- 8
24321-KZ4-620	E- 9			37250-NF4-771	F- 1	42616-NF4-000	F- 8
24322-HA0-000	E- 9			37250-NX4-731	F- 1	42617-NF4-770	F- 8
24324-KA3-711	E- 9			37460-NX4-701	F- 1	42618-NF4-000	F- 8
24325-KA3-711	E- 9	31100-NX4-013	E- 4	37870-NF4-611	F- 1	42619-NF4-000	F- 8
24326-KBH-901	E- 9	31110-NX4-003	E- 4			42620-NX4-000	F- 8
24328-NX4-000	E- 9	31120-NX4-013	E- 4			42704-NF5-710	F- 6

2004-RS125R PART NO. INDEX

Part No.	Block	Part No.	Block	Part No.	Block	Part No.	Block
42704-NF5-710	F 8	43517-KS6-701	F 3-1	45215-NX4-860	F 3-1		
42720-NC8-000	F 6	43541-ND5-750	F 7	45500-NX4-003	F 3		
	F 8			45500-NX4-861	F 3-1		
42721-NC8-000	F 6			45504-410-003	F 3	50100-NX4-710	F 15
	F 8				F 3-1	50180-NX4-000	F 15
42753-ML7-003	F 6	44301-NX4-000	F 6	45511-KV3-016	F 3	50240-NX4-000	F 15
	F 8	44303-NF4-000	F 6		F 3-1	50324-425-010	F 3
		44600-NX4-306	F 6	45512-MR7-006	F 3		F 3-1
		44620-NF4-000	F 6	45512-NX4-861	F 3-1	50500-NX4-000	F 15
				45513-KV3-006	F 3	50600-NX4-770	F 11
43100-NF5-611	F 7				F 3-1	50610-NL5-760	F 11
43105-NF5-611	F 7			45514-KV3-006	F 3	50612-NL5-760	F 11
43109-MA3-006	F 7	45100-NX4-770	F 3		F 3-1	50643-NX4-770	F 11
43111-NX4-000	F 7	45100-NX4-861	F 3-1	45517-166-006	F 3	50803-NF4-610	F 17
43122-NF5-760	F 8	45103-MR7-006	F 3-1		F 3-1		F 17-1
43209-MA3-006	F 7	45105-NX4-770	F 3	45518-KV3-006	F 3	50810-NX4-680	F 1
43310-NX4-003	F 7	45106-NX4-860	F 3-1		F 3-1	50811-NX4-680	F 1
43352-568-003	F 3	45107-GM9-711	F 7	45520-KV3-006	F 3	50815-NX4-000	F 1
	F 3-1	45107-NX4-860	F 3-1		F 3-1	50816-NX4-000	F 1
	F 7	45108-GM9-741	F 7	45530-471-831	F 3	50820-NX4-000	F 4
43352-NX5-004	F 3	45109-NX5-004	F 3		F 3-1		
43353-461-771	F 3	45117-MR7-006	F 3-1	45530-NF4-650	F 3		
	F 3-1	45120-NX4-681	F 6		F 3-1		
	F 7	45125-NX4-811	F 3	45550-NX4-003	F 3	51400-NX4-811	F 5
43500-NF4-770	F 7	45125-NX4-861	F 3-1	45550-NX4-860	F 3-1	51400-NX4-861	F 5-1
43503-KS6-701	F 3	45131-166-016	F 7			51401-NX4-003	F 5
	F 3-1	45131-HA5-672	F 7				F 5-1
43503-NX4-000	F 7	45132-166-016	F 7			51402-NX4-003	F 5
43504-NF4-770	F 7	45133-MA3-006	F 7	46182-500-013	F 7		F 5-1
43516-HA2-000	F 3	45150-NX4-860	F 3-1	46500-NF4-780	F 11	51403-NX4-003	F 5
	F 3-1	45203-MG3-016	F 7	46501-ND4-750	F 11		F 5-1
43517-KS6-701	F 3	45215-GE2-016	F 7		F 12	51404-NF5-611	F 5

2004-RS125R PART NO. INDEX

Part No.	Block	Part No.	Block	Part No.	Block	Part No.	Block
51404-NF5-611	F 5-1	51500-NX4-861	F 5-1	52460-NX4-000	F-13		F 3-1
51404-NX4-003	F 5	51520-NX4-811	F 5	52465-NX4-000	F-13	53181-KV0-006	F 3
		51520-NX4-861	F 5-1	52471-NX4-000	F-13		F 3-1
51405-NX4-003	F 5					53192-KA3-700	F 2
	F 5-1					53200-NX4-000	F 4
51406-NX4-003	F 5					53200-NX4-610	F 4
	F 5-1	52100-NX4-710	F-12	53105-NF4-770	F 2	53214-430-003	F 4
51410-NX4-711	F 5	52101-NX4-680	F-12	53110-NX4-000	F 2	53214-KZ4-701	F 4
51410-NX4-861	F 5-1	52102-NX4-000	F-12	53111-NX4-000	F 2	53229-NX4-000	F 4
51412-422-003	F 5	52106-NX4-000	F-12	53120-NX4-000	F 2	53230-NX4-000	F 4
	F 5-1	52109-NX4-000	F-12	53141-NF4-003	F 2	53230-NX4-610	F 4
51414-NX4-701	F 5	52156-GAN-670	F-12	53165-422-000	F 2	53700-NF4-900	F 4
	F 5-1	52158-HB5-003	F-10	53166-422-000	F 2		
51415-NX4-701	F 5	52159-NX4-000	F-10	53167-KS6-000	F 2		
	F 5-1	52161-NF5-710	F-12	53168-KS6-000	F 2		
51420-NX4-811	F 5	52170-NX4-000	F-12	53169-ML3-790	F 2	61100-NX4-770	F 4
51420-NX4-861	F 5-1	52400-NX4-811	F-13	53170-MW0-006	F 3	61100-NX4-860	F 4
51421-MW4-003	F 5	52401-NX4-003	F-13		F 3-1	61104-KA4-700	F-17
	F 5-1	52402-NX4-003	F-13	53171-MW0-006	F 3		F-17-1
51422-NF5-611	F 5	52403-NX4-003	F-13		F 3-1		
	F 5-1	52404-NX4-701	F-13	53172-430-003	F 2		
51423-NF5-611	F 5	52405-NX4-701	F-13	53172-KV0-006	F 3		
	F 5-1	52410-NX4-811	F-13		F 3-1	64100-NX4-810	F-17
51430-NX4-811	F 5	52411-NX4-003	F-13	53173-376-000	F 2	64100-NX4-861	F-17-1
51430-NX4-861	F 5-1	52420-NX4-003	F-13	53175-MW0-006	F 3	64107-NX4-860	F-17-1
51436-NF5-761	F 5	52422-NF5-952	F-13		F 3-1	64108-NX4-860	F-17-1
51447-KL4-951	F 5	52424-GC4-831	F-13	53177-KV0-006	F 3	64109-NF5-750	F-17
	F 5-1	52442-KA3-711	F 5		F 3-1		F-17-1
51454-NX4-003	F 5		F 5-1	53178-399-700	F 2	64110-NX4-000	F-15
	F 5-1	52455-NF4-781	F-13	53179-KV0-006	F 3	64110-NX4-860	F-15
51497-MEL-000	F 5-1	52458-NX4-003	F-13		F 3-1	64200-NX4-680	F-17
51500-NX4-811	F 5	52459-NX4-003	F-13	53180-KV0-006	F 3	64200-NX4-860	F-17-1

2004-RS125R PART NO. INDEX

Part No.	Block	Part No.	Block	Part No.	Block	Part No.	Block
64210-NX4-000	F-17	90001-GHB-740	E- 6		F-17-1	90301-NX4-000	F-15
	F-17-1	90001-GHB-760	E- 6	90110-GE0-710	F-12	90302-NX5-000	F- 2
64231-MZ7-300	F-15	90001-GHB-790	E- 6	90110-MR8-000	F-13		F- 3
64240-NX4-680	F-17	90002-GHB-670	E- 5	90111-NX4-710	F- 3		F- 3-1
64240-NX4-860	F-17-1	90002-GHB-690	E- 5	90113-ND5-761	F- 6	90303-NX4-000	F- 4
		90002-GHB-710	E- 5	90114-310-000	F- 2	90304-GA6-003	F-13
		90003-MC7-000	F- 6	90114-MA5-671	F- 3	90305-GE8-003	F- 6
		90004-GHB-620	F-15		F- 3-1		F- 8
77105-NX4-000	F-15		F-17	90124-NX4-000	F-15	90305-KZ4-891	F-12
77210-NX4-680	F-17		F-17-1	90126-MR7-003	F- 5	90306-NF5-951	F-13
77210-NX4-860	F-17-1	90004-GHB-670	F- 1		F- 5-1	90321-KF0-000	F- 2
77220-NX4-000	F-17	90013-430-000	E- 3	90131-NX4-860	F- 3-1	90355-NX4-000	F-12
	F-17-1	90022-MG8-000	E- 9	90134-ND5-000	F-15	90401-430-000	E- 6
77221-NF5-760	F-17	90037-NX5-000	E- 1	90145-MS9-612	F- 3-1	90401-KZ4-890	F-12
	F-17-1		E- 5		F- 7	90401-NF4-780	E- 3
		90047-PH7-000	E- 3	90145-NF4-650	F- 3	90411-NX4-000	F- 8
		90081-NX4-700	E- 6		F- 3-1	90432-428-000	E- 3
		90087-HB5-000	E- 2	90145-NX4-710	F- 3	90433-KE1-000	E- 7
80115-GS3-000	F- 9	90089-KAS-900	E- 4	90154-HA8-000	F-13	90435-HB3-000	E- 9
80116-MR1-000	F- 1	90101-692-000	F-12	90197-MN5-000	F-14	90441-422-000	E- 1
		90102-GW2-000	F-15	90201-KV3-700	F-12	90443-107-000	E- 1
		90103-426-000	E- 8	90211-NX4-771	F-11	90443-GC8-000	F- 9
		90105-KR3-000	F- 8		F-12	90447-KE1-000	E- 5
87207-NX4-770	F- 9	90106-NF4-770	F-17	90231-KY4-900	E- 7	90451-155-000	E- 9
87208-ND4-000	F- 9		F-17-1	90235-KA4-000	E- 3	90451-NX4-000	E- 3
87516-KS7-832	F-13	90107-KF0-000	F- 5	90301-473-003	F-10	90452-115-000	E- 8
			F- 5-1		F-11	90452-147-003	E- 3
		90107-NX4-860	F- 3-1		F-12	90456-KA4-000	E- 3
		90108-GK1-000	F- 4		F-16	90456-NX4-000	F- 8
90001-GHB-630	E- 4		F-16		F-16-1	90461-444-000	E- 8
90001-GHB-670	E- 6		F-16-1	90301-MG3-000	F- 3	90464-444-000	E- 8
90001-GHB-720	E- 6		F-17		F- 3-1	90464-KZ4-730	E- 8

2004-RS125R PART NO. INDEX

Part No.	Block	Part No.	Block	Part No.	Block	Part No.	Block
90465-MC4-000	F 4	90650-MA6-720	F-14	91005-NX4-701	E 6	91211-KA3-761	E 5
90465-MM9-000	E 4	90651-MA5-671	F 3	91006-KY4-903	E 6	91212-422-006	F 3
90473-147-000	F 3		F 3-1	91007-KA3-740	E 5		F 3-1
	F 3-1	90651-NC8-000	F 4	91012-KA3-710	E 6	91214-MR7-003	F-12
90475-425-000	F 7		F 9	91012-KS6-003	E 6	91251-HW3-670	F 9
90485-GB4-790	F 7		F-15	91015-425-831	F 4	91255-NX4-771	F 5
90501-KA3-741	E 8		F-16	91015-KZ4-701	F 4		F 5-1
90502-KS5-000	F 1		F-16-1	91021-NX4-771	E 8	91262-KV3-831	F-12
90504-MA6-000	F-11	90651-NF4-000	F 6	91048-NX4-710	F 7		F-13
90506-430-000	F-10	90652-ND5-000	F 9	91052-NF4-000	F 8	91304-MJ0-003	E 2
	F-16	90652-NF4-000	F 6	91058-MG9-681	F 7	91305-KF0-003	E 2
	F-16-1		F 8		F 9	91307-PK2-005	F 1
90506-NX4-000	F 4	90653-NC8-000	F-17		F-15	91311-KS6-700	E 2
90510-NX4-000	F-13		F-17-1		F-16	91311-MR7-003	F 5
	F-15	90654-NC8-000	F-17	91060-NL0-003	F 4		F 5-1
90511-NX4-000	F-13		F-17-1	91071-MR7-003	F-12	91351-KA3-711	E 8
	F-15	90655-NC8-000	F-17	91071-MY1-005	F-12	91351-NF5-611	F 5
90512-NX4-000	F-13		F-17-1		F-13		F 5-1
	F-15	90656-NX4-000	F-17	91072-MR7-003	F-12	91356-KA4-711	F 5
90513-NX4-000	F-13		F-17-1	91080-NC8-300	F-17		F 5-1
	F-15	90659-MR5-000	F-14		F-17-1	91356-KZ3-003	F-13
90522-028-000	F-12	90701-NX4-700	E 3	91080-NF5-710	F-12	91357-964-006	F 8
90543-273-000	E 1	90701-NX4-860	F 3-1	91081-NF4-003	F-10	91357-KA4-004	F 2
	E 5	90701-NX5-000	E 7	91101-NX5-023	E 7	91361-MT3-003	F-10
	F-15			91104-PL9-008	E 3		
90601-360-000	E 8			91201-965-000	E 5		
90601-NX4-700	E 6			91201-KS6-004	E 6		
90601-ZE1-000	F 3	91001-147-006	E 3	91201-NX4-003	E 6	92201-08032-0A	F 4
	F 3-1	91001-KA3-711	E 6	91202-KA3-711	E 6	92900-08028-0E	E 1
	F 7	91001-NX4-711	E 6	91202-MR7-003	F-12	92900-08040-3E	E 6
90601-ZE2-000	E 6	91002-KA4-003	E 6	91203-KK3-830	E 6		
90602-360-000	E 8	91004-KY4-900	E 6	91205-166-004	E 6		

2004-RS125R PART NO. INDEX

Part No.	Block	Part No.	Block	Part No.	Block	Part No.	Block
		94251-05000	F- 3			96220-40080	E- 9
93301-06012-0A	E- 6	94252-10100	F- 9	95801-06050-00	F-10	96300-06012-07	F- 3
	E- 9	94252-16100	F-17	95801-08028-00	F- 4		F- 3-1
93404-06028-00	F- 1		F-17-1	95801-08030-00	F- 2	96300-06022-00	E- 6
93500-04012-0A	E-10	94301-06100	E- 1	95801-08032-00	F- 4	96300-06028-07	F- 3
93500-05016-0A	F- 2	94301-08100	E- 2	95801-08035-00	F- 7		F- 3-1
93500-05028-0A	E- 6		E- 4	95801-10028-00	F-15	96700-06012-17	F-10
93600-04050-1G	F- 3	94301-08140	E- 5	95801-10060-00	F-13		
	F- 3-1	94301-10160	E- 6				
93600-06012-0A	E- 6	94303-06100	E- 6			99103-440-0400	E-10
93700-04010-0G	F- 2	94303-08140	E- 6			99103-440-0420	E-10
93892-03008-08	E- 6	94510-14000	E- 9	96001-06012-00	E- 6	99103-440-0450	E-10
93892-04010-00	E-10	94510-30000	F- 7	96001-06014-07	E- 1	99103-440-0480	E-10
93892-04014-18	E-10	94520-37000	F-12	96001-06020-00	F-17	99103-440-0500	E-10
		94540-07029	F-12		F-17-1	99103-440-0500	E-10
				96001-06020-07	E- 2	99113-GHB-1500	E-10
				96001-06022-00	F- 2	99113-GHB-1520	E-10
					F-12	99113-GHB-1550	E-10
94001-06200-0S	F-12			96001-06025-00	E- 2	99113-GHB-1580	E-10
94002-08000-0S	F- 7	95002-02070	E- 6		F-16	99113-GHB-1600	E-10
	F- 9	95002-02079	E-10		F-16-1	99113-GHB-1620	E-10
94050-08000	E- 1	95002-02120	F- 7	96001-06025-07	E- 6	99113-GHB-1650	E-10
	F- 7		F- 9	96001-06028-00	F-12	99113-GHB-1680	E-10
94050-10000	E- 4	95002-45000	F- 9	96001-06032-00	E- 2	99113-GHB-1700	E-10
	F-15		F-16		E- 4	99113-GHB-1720	E-10
94101-06000	E- 4		F-16-1		F-10	99113-GHB-1750	E-10
	F-11	95003-10003-31	F- 9		E- 2	99113-GHB-1780	E-10
	F-12	95003-10023-31	F-16-1	96001-06040-00	E- 6	99113-GHB-1800	E-10
94102-08000	F- 4	95003-10040-31	F-16	96120-62030-00	E- 6	99113-GHB-1820	E-10
	F- 7	95003-10060-31	F- 9	96120-62040-00	E- 6	99113-GHB-1850	E-10
	F-12	95701-08030-00	F-11	96140-62020-10	F- 6	99113-GHB-1880	E-10
94201-25300	F-17	95801-06020-00	F-11		F- 8	99113-GHB-1900	E-10
	F-17-1	95801-06025-00	F- 3	96211-04000	F- 5		E-10

2004-RS125R PART NO. INDEX

Part No.	Block	Part No.	Block	Part No.	Block	Part No.	Block
99113-GHB-1920	E-10						
99113-GHB-1950	E-10						
99113-GHB-1980	E-10						
99113-GHB-2000	E-10						
99113-GHB-2050	E-10						
99113-GHB-2100	E-10						
99113-GHB-2150	E-10						