

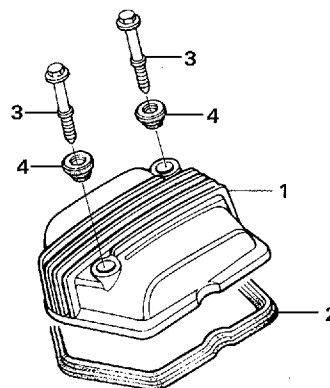
ブロック No.

E-1

シリンダーヘッドカバー

2006 NSF100

FR.



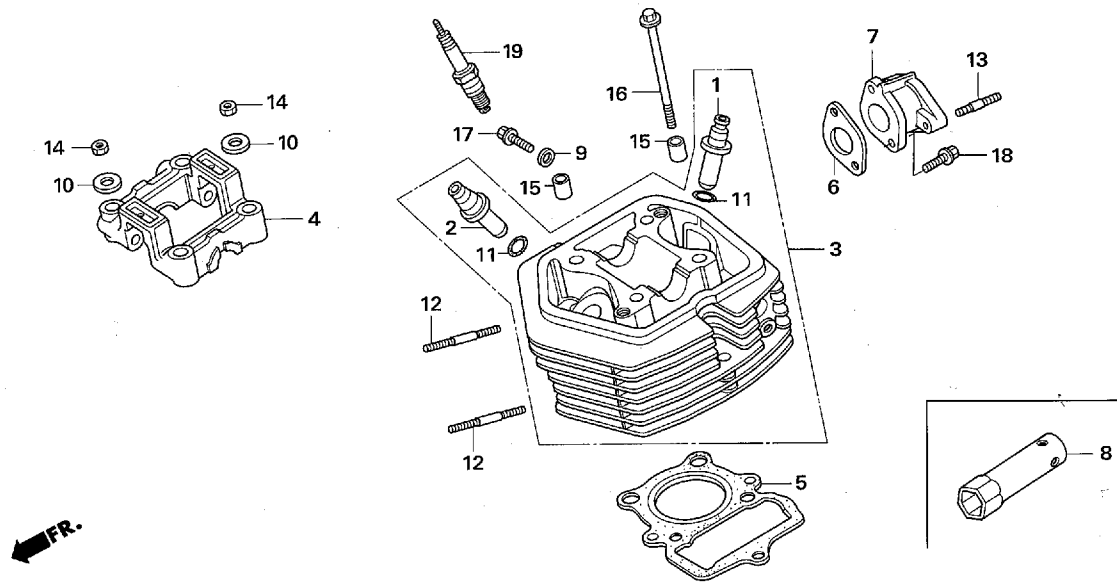
見出 番号	部品番号	部 品 名	希望小売 価格(円)	使用 個数	備考
1	12301-GFR-000	COVER, CYLINDER HEAD	2,610	1	
2	12391-149-003	GASKET, HEAD COVER (ARAI).....	870	1	
3	90017-436-000	BOLT, SPECIAL, 6X45.5.....	350	2	
4	90541-195-670	RUBBER, MOUNTING	190	2	

ブロック No.

E-2

シリンダーヘッド

2006 NSF100



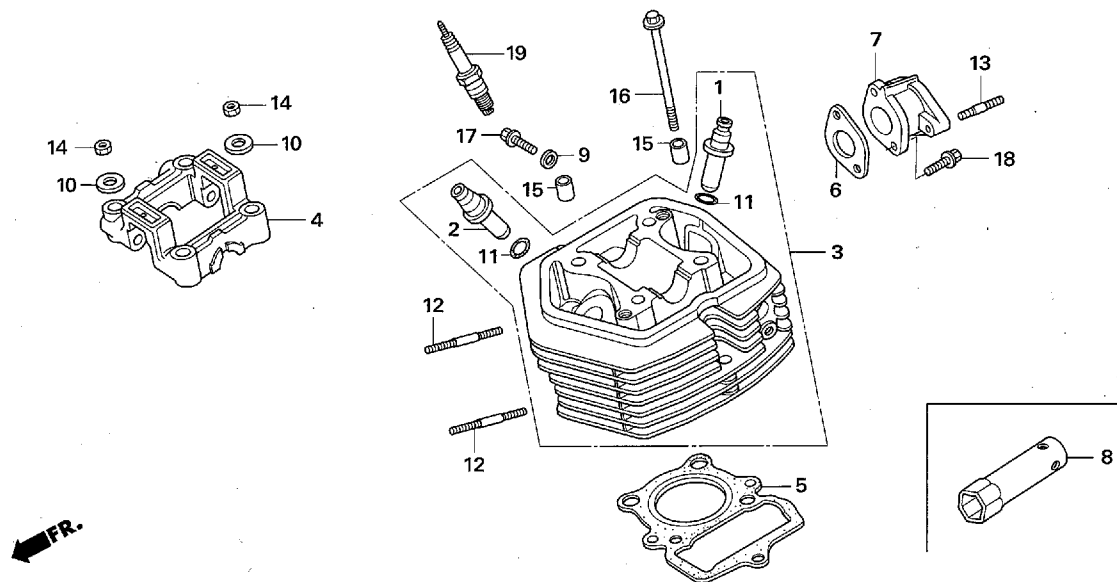
見出 番号	部品番号	部 品 名	希望小売 価格(円)	使用 個数	備考
1	12021-149-300	GUIDE, IN. VALVE (OVER, SIZE).....	770	1	
2	12023-116-300	GUIDE, EX. VALVE (OVER, SIZE).....	770	1	
3	12200-KN4-A60	HEAD COMP., CYLINDER.....	16,900	1	
4	12210-149-020	HOLDER, CAMSHAFT.....	4,780	1	
5	12251-KN4-751	GASKET, CYLINDER HEAD.....	910	1	
6	16229-KN4-750	GASKET, CARB INSULATOR.....	195	1	
7	17110-NX2-000	PIPE COMP., INLET.....	3,700	1	
8	89216-KW3-000	BOX WRENCH, P16.....	350	1	
9	90478-700-000	WASHER A, 6MM.....	40	1	
10	90483-028-000	WASHER, 8MM.....	95	4	
11	91301-200-000	O-RING, 10X1.6.....	105	2	
12	92700-06032-0B	BOLT, STUD, 6X32.....	35	2	
13	92712-06028-0B	BOLT, STUD, 6X28.....	40	2	
14	94002-08200-0S	NUT, HEX., 8MM.....	30	4	
15	94301-10160	DOWEL PIN, 10X16.....	70	2	
16	95701-06110-00	BOLT, FLANGE, 6X110.....	90	1	
17	96001-06016-00	BOLT, FLANGE, SH, 6X16.....	40	1	
18	96001-06018-00	BOLT, FLANGE, SH, 6X18.....	40	2	
19	98056-56718-01	PLUG, SPARK (CR6HSA)(NGK).....	450	(1)	
	98056-56726-04	PLUG, SPARK (U20FSR-U)(DENSO).....	450	(1)	

ブロック No.

E-2

シリンダーヘッド

2006 NSF100



見出
番号

部品番号

部 品 名

希望小売
価格(円)

使用
個数

備考

19)	98056-57718-01	PLUG, SPARK (CR7HSA)(NGK)	450	1	
	98056-57726-03	PLUG, SPARK (U22FSR-U)(DENSO)	450	1	
	98056-58718-01	PLUG, SPARK (CR8HSA)(NGK)	450	(1)	
	98056-58726-03	PLUG, SPARK (U24FSR-U)(DENSO)	450	(1)	

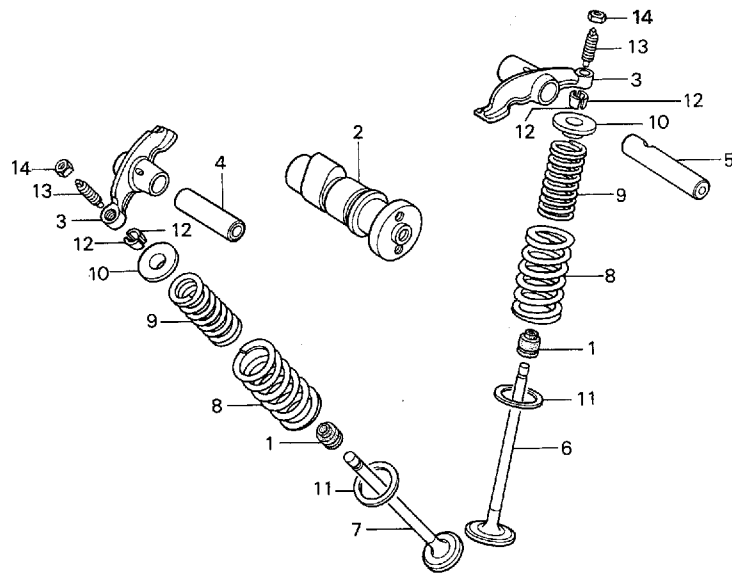
ブロック No.

E-3

カムシャフト・バルブ

2006 NSF100

FR.



見出
番号

部品番号

部品名

希望小売
価格(円)

使用
個数

備考

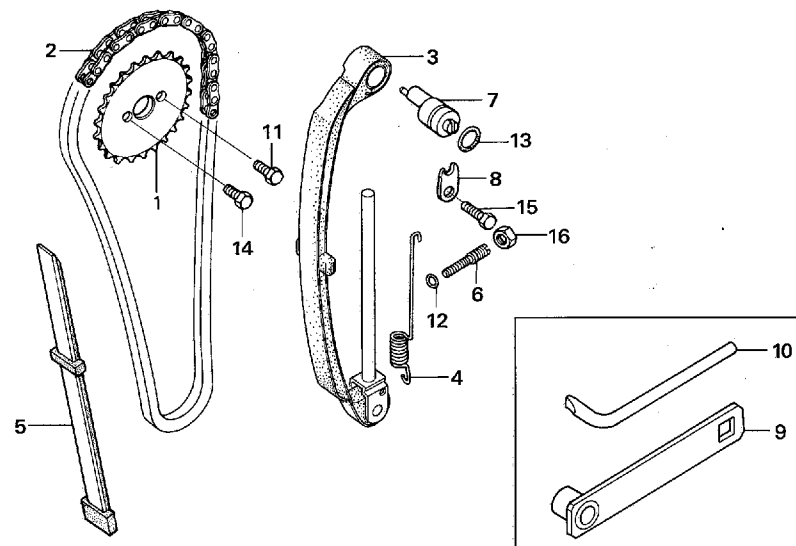
1	12208-413-003	SEAL, VALVE STEM (ARAI).....	350	2	
2	14101-436-000	CAMSHAFT.....	4,260	1	
3	14431-116-010	ARM, VALVE ROCKER.....	1,210	2	
4	14451-035-000	SHAFT, VALVE ROCKER ARM.....	265	1	
5	14451-149-000	SHAFT, VALVE ROCKER ARM.....	490	1	
6	14711-152-000	VALVE, IN.....	1,320	1	
7	14721-176-000	VALVE, EX.....	2,310	1	
8	14751-149-000	SPRING, VALVE OUTER.....	275	2	
9	14761-115-010	SPRING, VALVE INNER.....	245	2	
10	14771-107-020	RETAINER, VALVE SPRING.....	225	2	
11	14775-107-000	SEAT, VALVE SPRING OUTER.....	155	2	
12	14781-107-003	COTTER, VALVE (SANKO).....	140	4	
13	90012-333-000	SCREW, TAPPET ADJUSTING.....	145	2	
14	90206-001-000	NUT, TAPPET ADJUSTING.....	115	2	

ブロック No.

E-4

カムチェーン・テンショナー

2006 NSF100



見出
番号

部品番号

部 品 名

希望小売 使用
価格(円) 個数

備考

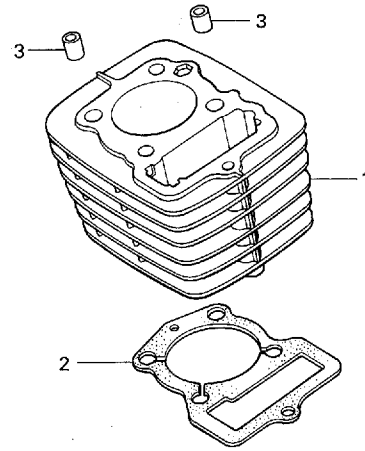
1	14321-KN4-A60	SPROCKET, CAM (30T).....	690	1	
2	14401-436-003	CHAIN, CAM (90L).....	1,300	1	
3	14500-436-000	TENSIONER COMP., CAM CHAIN	3,840	1	
4	14515-152-000	SPRING, CAM CHAIN TENSIONER	190	1	
5	14550-116-000	GUIDE, CAM CHAIN	1,320	1	
6	14561-086-010	BOLT, CAM CHAIN TENSIONER ADJUSTING	300	1	
7	14561-115-020	BOLT, CAM CHAIN TENSIONER ADJUSTING	610	1	
8	14562-115-000	PLATE, CAM CHAIN TENSIONER ADJUSTING.....	250	1	
• 9	89006-NX2-003	WRENCH, SET PLATE BOLT	500	1	
• 10	89008-NX2-000	DRIVER, ADJUSTER	300	1	
11	90081-149-010	BOLT, KNOCK, 6X10.....	140	1	
12	91301-216-000	O-RING, 5.5X1.5.....	150	1	
13	91303-259-000	O-RING, 11X2.0.....	135	1	
14	92101-06010-0A	BOLT, HEX., 6X10.....	30	1	
15	92101-06016-0A	BOLT, HEX., 6X16.....	30	1	
16	94002-08000-0S	NUT, HEX., 8MM	30	1	

ブロック No.

E-5

シリンダー

2006 NSF100



FR.

見出 番号	部品番号	部 品 名	希望小売 価格(円)	使用 個数	備考
1	12100-KN4-750	CYLINDER COMP.	12,000	1	
2	12191-KN4-750	GASKET, CYLINDER	275	1	
3	94301-10160	DOWEL PIN, 10X16	70	2	

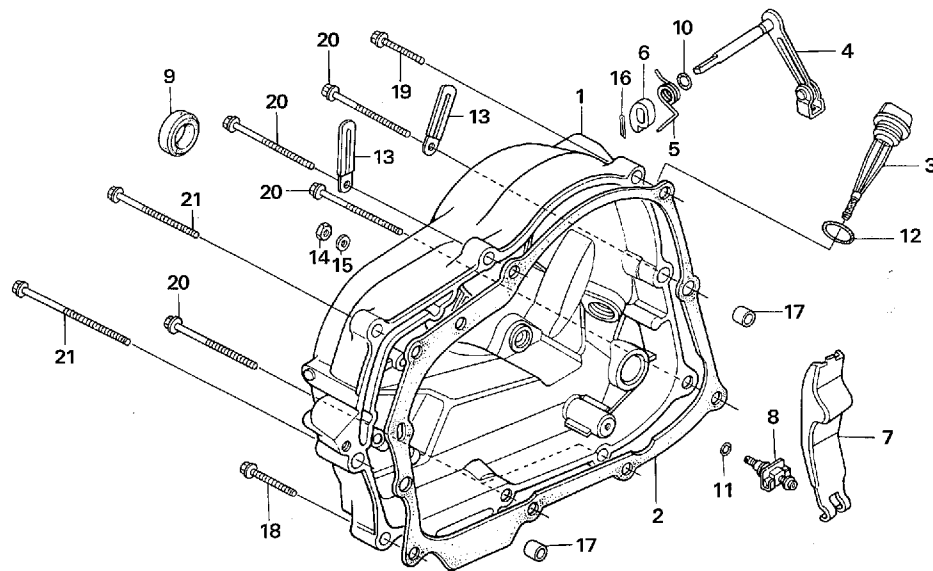
ブロック No.

E-6

R. クランクケースカバー

2006 NSF100

FR.



見出
番号

部品番号

部品名

希望小売
価格(円)

使用
個数

備考

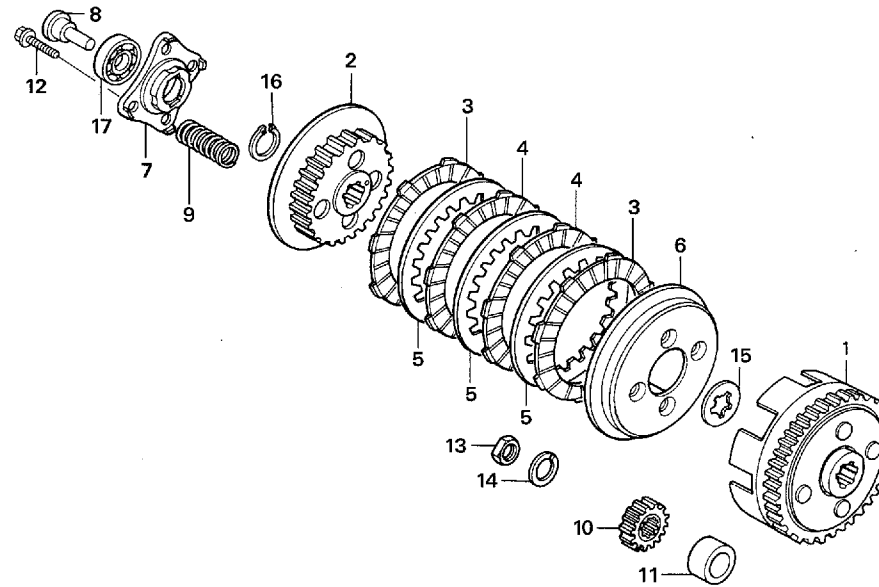
1	11330-GN1-872	COVER COMP., R. CRANKCASE	8,750	1	
2	11393-KN4-750	GASKET, R. CRANKCASE COVER	830	1	
3	15650-KA9-680	GAUGE, OIL LEVEL.....	410	1	レギュレーションに従いワイヤロックすること
• 4	22810-NX2-000	LEVER COMP., CLUTCH	1,260	1	
5	22815-149-000	SPRING, CLUTCH LEVER	145	1	
6	22821-116-000	CAM, CLUTCH LIFTER.....	510	1	
7	22830-436-000	LEVER, CLUTCH ADJUSTING.....	610	1	
8	22831-436-000	SCREW COMP., CLUTCH ADJUSTING	720	1	
9	91204-286-003	OIL SEAL, 18X29X7	205	1	
10	91301-027-000	O-RING, 6.8X1.9.....	100	1	
11	91301-704-000	O-RING, 6MM	160	1	
12	91307-035-000	O-RING, 18X3.....	185	1	
13	91410-679-000	CLIP, 2X60.....	195	2	
14	94001-06000-0S	NUT, HEX., 6MM	30	1	
15	94101-06000	WASHER, PLAIN, 6MM	25	1	
16	94201-20150	PIN, SPLIT, 2.0X15.....	25	1	
17	94301-08140	DOWEL PIN, 8X14	60	2	
18	96001-06035-00	BOLT, FLANGE, SH, 6X35	50	1	
19	96001-06040-00	BOLT, FLANGE, SH, 6X40	50	1	
20	96001-06080-00	BOLT, FLANGE, SH, 6X80	60	5	
21	96001-06100-00	BOLT, FLANGE, SH, 6X100	70	2	

ブロック No.

E-7

クラッチ

2006 NSF100



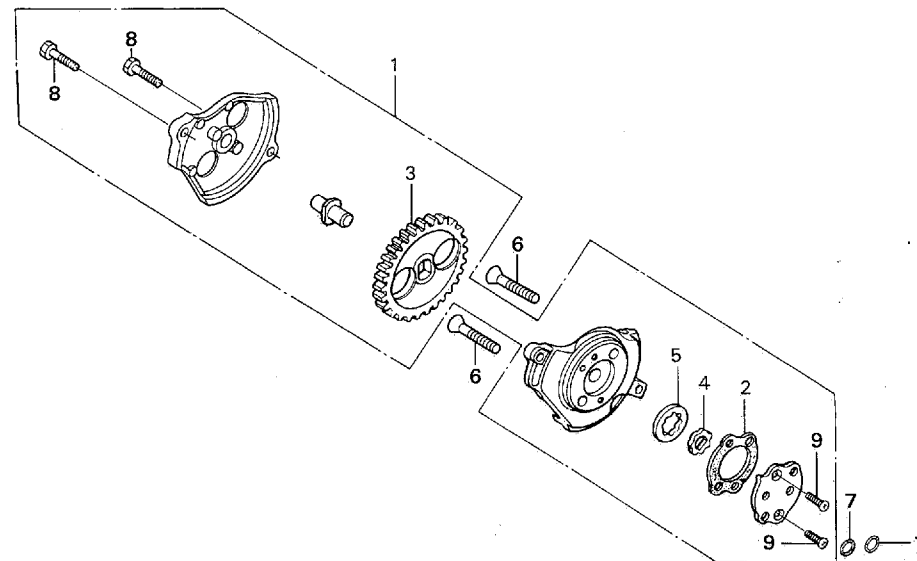
見出 番号	部品番号	部 品 名	希望小売 価格(円)	使用 個数	備考
1	22100-436-000	OUTER COMP., CLUTCH (71T).....	11,600	1	
2	22121-KTK-000	CENTER, CLUTCH.....	2580	1	
3	22201-GBF-B40	DISK, CLUTCH FRICTION.....	680	2	
4	22201-KPM-850	DISK, CLUTCH FRIC, 4X8X45.....	750	2	
5	22311-KN4-680	PLATE, CLUTCH.....	360	3	
6	22350-115-020	PLATE, CLUTCH PRESSURE.....	1,260	1	
7	22361-107-000	PLATE, CLUTCH LIFTER.....	690	1	
8	22366-115-000	PIN, CLUTCH LIFTER GUIDE.....	480	1	
9	22401-KN4-680	SPRING, CLUTCH.....	140	4	
10	23121-149-000	GEAR, PRIMARY DRIVE (16T).....	1,630	1	
11	23122-436-000	COLLAR, PRIMARY DRIVE GEAR.....	320	1	
12	90050-357-000	BOLT, SPECIAL FLANGE, 6X22.....	185	4	
13	90201-KBP-900	NUT, SPECIAL, 14MM.....	175	1	
14	90408-MN5-000	WASHER, 14.2X23X2.6.....	145	1	
15	90462-115-010	WASHER B, SPLINE, 17MM.....	240	1	
16	94510-17000	CIRCLIP, EXTERNAL, 17MM.....	35	1	
17	96100-60010-00	BEARING, RADIAL BALL, 6001.....	390	1	

ブロック No.

E-8

オイルポンプ

2006 NSF100



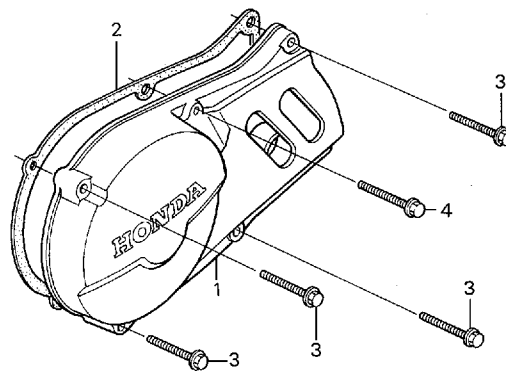
見出 番号	部品番号	部 品 名	希望小売 価格(円)	使用 個数	備考
1	15100-436-000	PUMP ASSY., OIL	5,800	1	
2	15126-107-020	GASKET, OIL PUMP.....	90	1	
3	15131-149-000	GEAR, OIL PUMP DRIVE (35T)	1,530	1	
4	15331-436-000	ROTOR, OIL PUMP INNER.....	490	1	
5	15332-436-000	ROTOR, OIL PUMP OUTER.....	680	1	
6	90101-440-000	SCREW, FLAT, 6X30.....	105	2	
7	91304-KK3-830	O-RING, 9.4X2.4.....	110	2	
8	92101-05018-0H	BOLT, HEX., 5X18.....	25	2	
9	93600-04012-0A	SCREW, FLAT, 4X12.....	25	2	

ブロック No.

E-9

L. クランクケースカバー

2006 NSF100



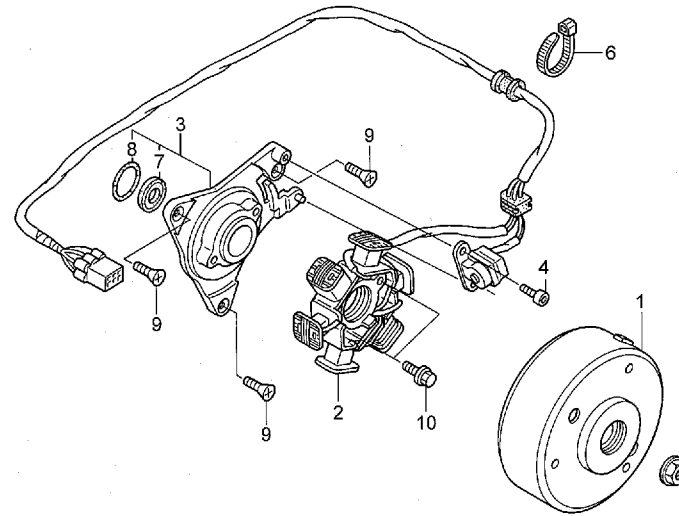
見出 番号	部品番号	部 品 名	希望小売 価格(円)	使用 個数	備考
1	11341-GN1-872	COVER, L. CRANKCASE	2,520	1	
2	11394-KN4-750	GASKET, L. CRANKCASE COVER.....	570	1	
3	96001-06035-00	BOLT, FLANGE, 6X35	50	4	
4	96001-06050-00	BOLT, FLANGE, 6X50	55	1	

ブロック No.

E-10

ジェネレーター

2006 NSF100



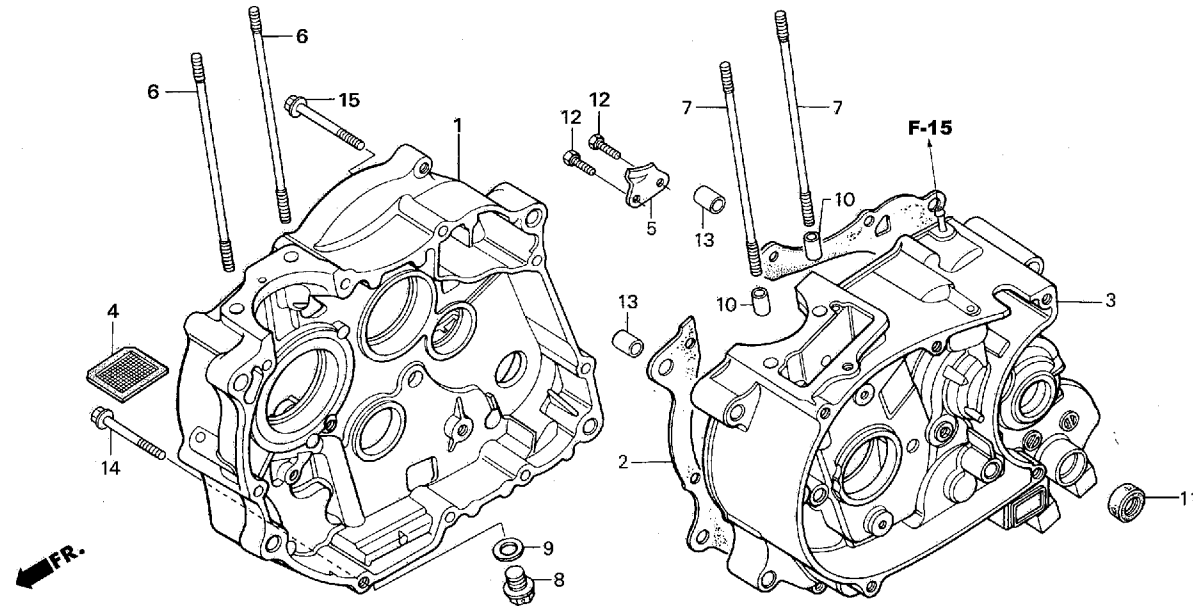
見出 番号	部品番号	部 品 名	希望小売 価格(円)	使用 個数	備考
1	31110-KN4-751	FLYWHEEL COMP. (CDI).....	7,350	1	
• 2	31120-NX2-003	STATOR COMP.....	7,150	1	
3	31130-KN4-750	BASE COMP., STATOR.....	4,620	1	
4	90089-GT9-000	BOLT, SOCKET, 5X10.....	90	1	
5	90309-375-003	NUT, FLANGE, 12MM.....	340	1	
6	90652-KT1-771	BAND, WIRE.....	115	1	
7	91202-436-003	OIL SEAL 21X36X7.....	360	1	
8	91303-436-003	O-RING, 43X2.5.....	340	1	
9	93600-06016-0A	SCREW, FLAT, 6X16.....	30	3	
10	96001-06020-00	BOLT, FLANGE, 6X20.....	40	2	

ブロック No.

E-11

クランクケース

2006 NSF100



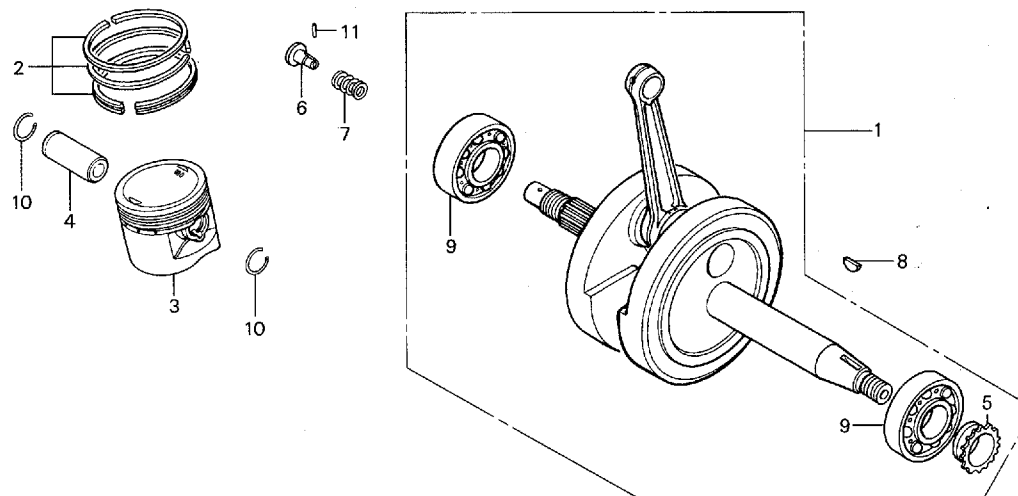
見出 番号	部品番号	部 品 名	希望小売 価格(円)	使用 個数	備考
1	11100-436-020	CRANKCASE COMP., R.....	16,300	1	
2	11191-KN4-750	GASKET, CRANKCASE.....	880	1	
3	11200-KN4-761	CRANKCASE COMP., L.....	17,200	1	
4	15421-035-010	SCREEN, OIL FILTER.....	235	1	
5	28259-149-000	PLATE, RATCHET GUIDE.....	340	1	
6	90032-152-000	BOLT B, CYLINDER STUD.....	250	2	
7	90032-436-000	BOLT B, CYLINDER STUD.....	370	2	
8	90081-NX4-700	BOLT, DRAIN, 12MM.....	130	1	レギュレーションに従いワイヤロックすること
9	90407-259-000	PACKING, DRAIN COCK, 12.5X20.....	65	1	
10	90701-KA8-000	DOWEL PIN, 10X16.....	160	2	
11	91203-436-004	OIL SEAL, 12X24X5(NOK).....	245	1	
12	92101-06016-0A	BOLT, HEX., 6X16.....	30	2	
13	94301-12200	DOWEL PIN, 12X20.....	70	2	
14	96001-06045-00	BOLT, FLANGE, 6X45.....	55	1	
15	96001-06055-00	BOLT, FLANGE, 6X55.....	55	1	

ブロック No.

E-12

クランクシャフト・ピストン

2006 NSF100



←FR.

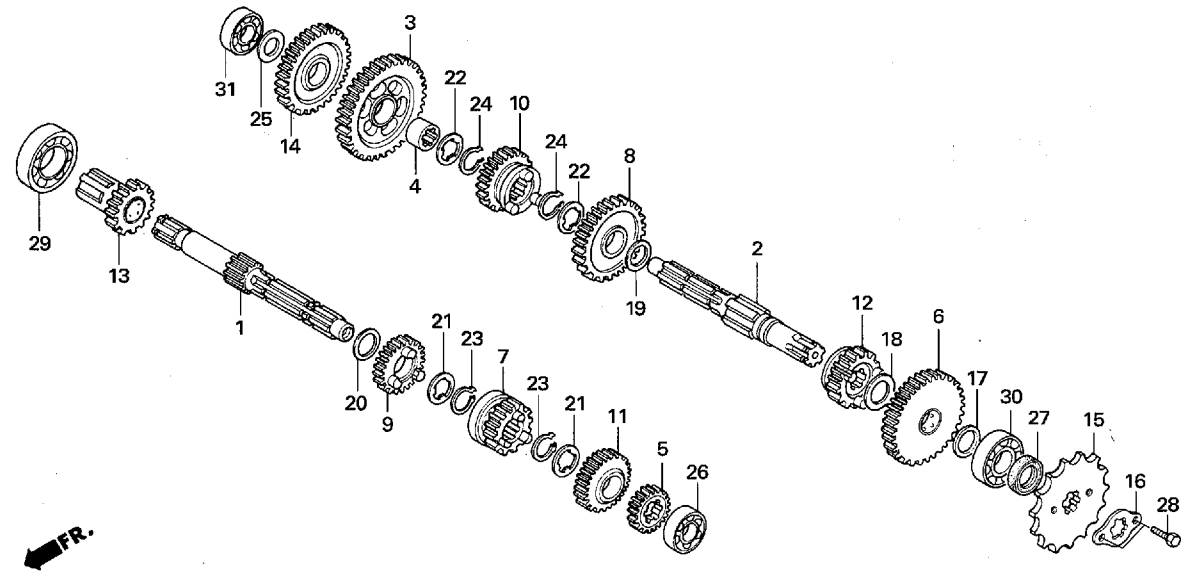
見出 番号	部品番号	部 品 名	希望小売 価格(円)	使用 個数	備考
1	13000-KN4-A60	CRANKSHAFT COMP.....	24,600	1	
2	13011-KN4-A61	RING SET, PISTON (STD.).....	1,890	1	
	13021-KN4-A61	RING SET, PISTON (0.25).....	1,890	(1)	
	13031-KN4-A61	RING SET, PISTON (0.50).....	1,890	(1)	
3	13101-KN4-A60	PISTON (STD.).....	2,420	1	
	13102-KN4-A60	PISTON (0.25).....	2,420	(1)	
	13103-KN4-A60	PISTON (0.50).....	2,420	(1)	
4	13111-028-000	PIN, PISTON.....	310	1	
5	14311-436-300	SPROCKET, TIMING (15T).....	1,320	1	
6	15441-149-000	THROUGH, OIL.....	295	1	
7	15447-149-000	SPRING, OIL THROUGH.....	130	1	
8	90701-HB6-010	KEY, WOODRUFF, 25X14X4.....	140	1	
9	91001-436-003	BEARING, RADIAL BALL, 6322 (TNT).....	1,150	2	
	91001-436-008	BEARING, RADIAL BALL, 6322 (TOYO).....	1,300	2	
10	94601-14000	CLIP, PISTON PIN, 14MM.....	30	2	
11	96220-20118	ROLLER, 2X11.8.....	15	1	

ブロック No.

E-13

トランスミッション

2006 NSF100



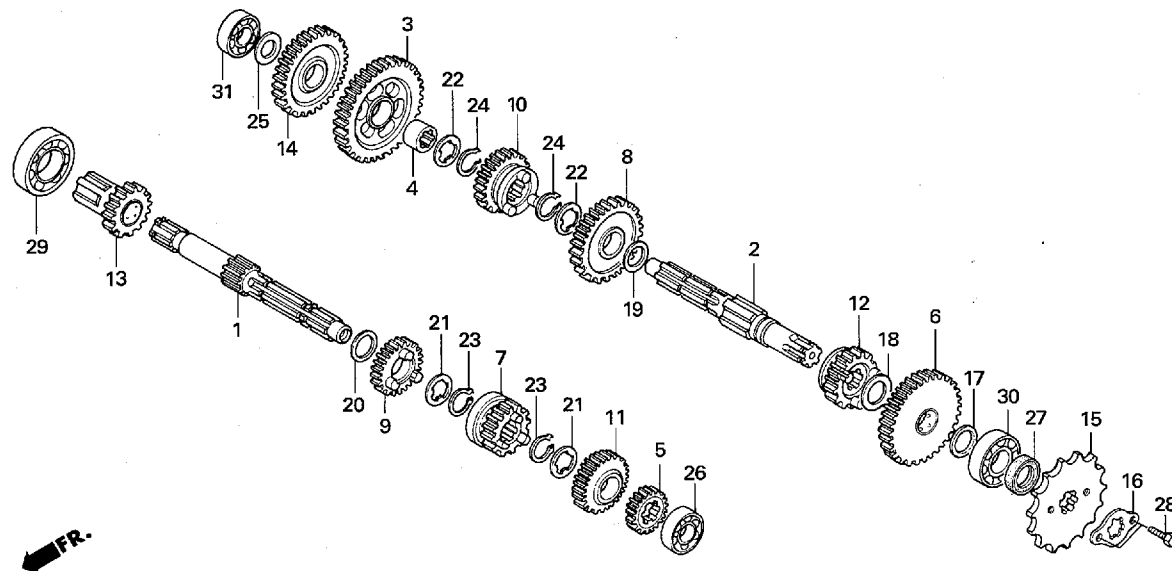
見出 番号	部品番号	部 品 名	希望小売 価格(円)	使用 個数	備考
1	23211-KN4-A60	MAINSHAFT, TRANSMISSION (12T).....	4,620	1	
2	23221-436-000	COUNTERSHAFT, TRANSMISSION	4,570	1	
3	23426-436-000	GEAR, COUNTERSHAFT LOW (37T).....	2,630	1	
4	23427-436-000	COLLAR, COUNTERSHAFT LOW GEAR	720	1	
5	23441-115-010	GEAR, MAINSHAFT SECOND (17T)	1,530	1	
6	23450-436-000	GEAR COMP., COUNTERSHAFT SECOND (32T).....	3,050	1	
7	23461-115-010	GEAR, MAINSHAFT THIRD (20T).....	2,310	1	
8	23471-436-000	GEAR, COUNTERSHAFT THIRD (28T).....	2,580	1	
9	23481-115-000	GEAR, MAINSHAFT FOURTH (23T).....	1,890	1	
10	23491-436-000	GEAR, COUNTERSHAFT FOURTH (26T)	3,310	1	
11	23501-436-010	GEAR, MAINSHAFT TOP (26T).....	1,840	1	
12	23511-115-010	GEAR, COUNTERSHAFT TOP (24T).....	2,160	1	
13	23520-436-000	GEAR COMP., PRIMARY STARTER (19T)	2,730	1	
14	23531-436-000	GEAR, IDLE STARTER (29T)	2,000	1	
15	23801-179-700	SPROCKET, DRIVE (15T).....	970	1	
16	23802-040-000	PLATE, DRIVE SPROCKET FIXING	105	1	
17	90446-357-000	WASHER, THRUST, 17.2MM	250	1	
18	90451-436-000	WASHER, THRUST, 19.5MM	165	1	
19	90452-436-000	WASHER, THRUST, 18MM	165	1	
20	90453-115-000	WASHER B, THRUST, 17MM	135	1	

ブロック No.

E-13

トランスミッション

2006 NSF100



見出
番号

部品番号

部 品 名

希望小売
価格(円)

使用
個数

備考

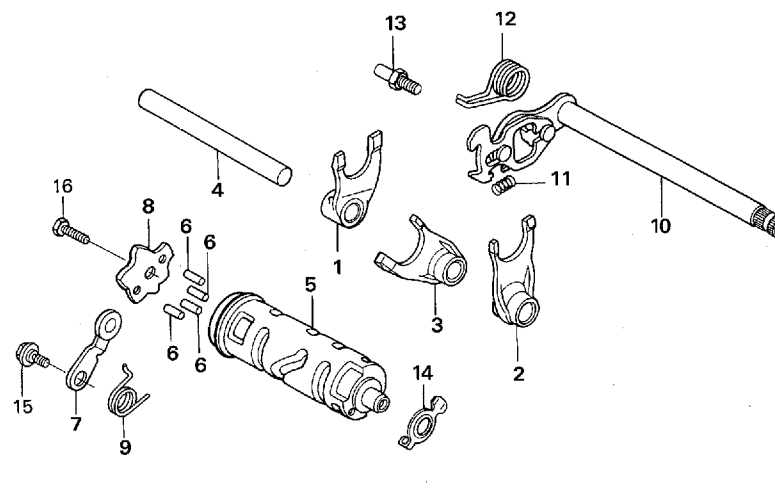
21	90461-115-000	WASHER, SPLINE, 17MM	140	2	
22	90461-436-000	WASHER, SPLINE, 18MM	165	2	
23	90601-001-000	CIRCLIP, EXTERNAL, 17MM	95	2	
24	90601-030-000	CIRCLIP, 18MM	110	2	
25	90608-072-000	WASHER, 12MM	240	1	
26	91002-436-004	BEARING, RADIAL BALL, 6201U (KOYO).....	840	1	
27	91203-035-005	OIL SEAL, 17X29X5(NOK).....	265	1	
28	92101-06010-0A	BOLT, HEX., 6X10.....	30	2	
29	96100-80050-00	BEARING, RADIAL BALL, 6005	490	1	
30	96100-62030-00	BEARING, RADIAL BALL, 6203	410	1	
31	96140-62010-00	BEARING, RADIAL BALL, 6201U.....	390	1	

ブロック No.

E-14

**ギヤーシフトフォーク・
ギヤーシフトドラム**

2006 NSF100



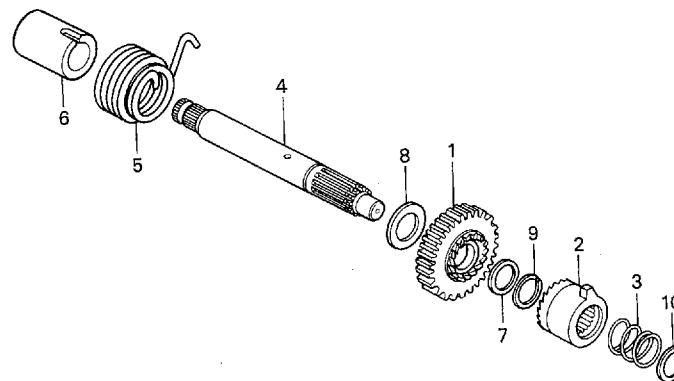
見出 番号	部品番号	部 品 名	希望小売 価格(円)	使用 個数	備考
1	24211-149-000	FORK, R. GEARSHIFT	2,630	1	
2	24221-115-000	FORK, L. GEARSHIFT.....	2,630	1	
3	24231-115-000	FORK, CENTER GEARSHIFT.....	2,630	1	
4	24241-149-000	SHAFT, GEARSHIFT FORK GUIDE	560	1	
5	24301-149-000	DRUM, GEARSHIFT	3,420	1	
6	24421-200-000	PIN, GEARSHIFT DRUM	225	4	
7	24430-115-010	STOPPER COMP., GEARSHIFT DRUM	480	1	
8	24435-115-040	PLATE, GEARSHIFT DRUM STOPPER	430	1	
9	24436-149-000	SPRING, SHIFT DRUM STOPPER.....	145	1	
10	24610-GN1-000	SPINDLE COMP., GEARSHIFT	2,050	1	
11	24641-115-010	SPRING, GEARSHIFT ARM.....	135	1	
12	24651-107-000	SPRING, GEARSHIFT RETURN.....	255	1	
13	24652-035-000	PIN, SHIFT RETURN SPRING.....	195	1	
14	35753-115-000	ROTOR, NEUTRAL SWITCH	190	1	
15	90023-041-010	BOLT, GEARSHIFT DRUM STOPPER ARM PIVOT	140	1	
16	92101-06016-0A	BOLT, HEX., 6X16	30	1	

ブロック No.

E-15

キックスタータースピンドル

2006 NSF100



FR.

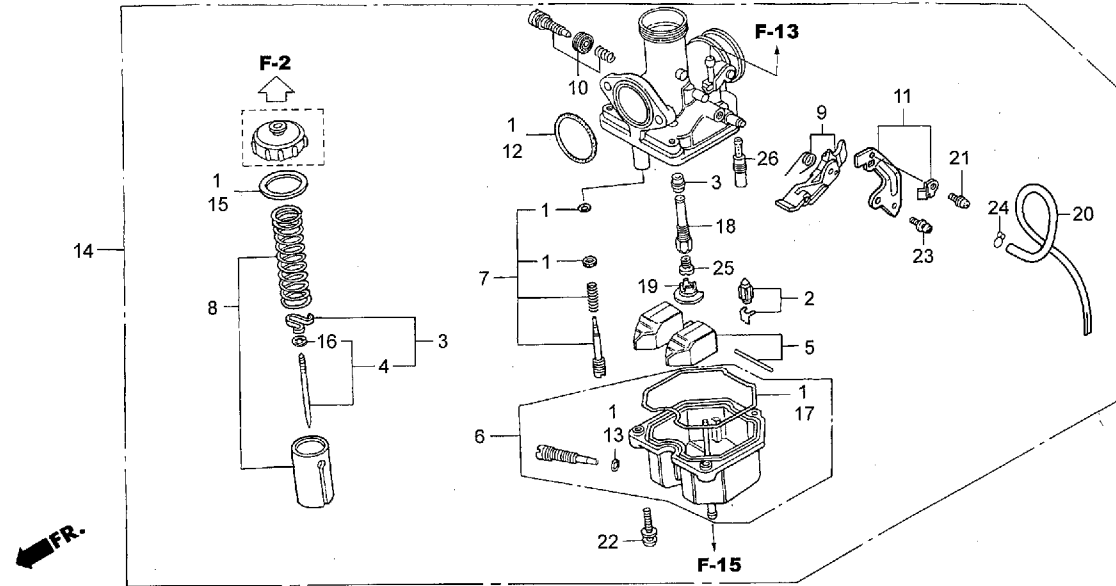
見出 番号	部品番号	部 品 名	希望小売 価格(円)	使用 個数	備考
1	28211-436-000	PINION, KICK STARTER (27T).....	1,790	1	
2	28221-149-010	RATCHET, STARTER DRIVE.....	1,420	1	
3	28223-149-000	SPRING, RATCHET.....	165	1	
4	28251-GCR-000	SPINDLE, KICK STARTER.....	2,630	1	
5	28281-149-003	SPRING, KICK STARTER (CHUO HATSUJO).....	430	1	
6	28282-149-000	COLLAR, KICK SPRING.....	480	1	
7	90401-149-000	WASHER, 18MM.....	145	1	
8	90452-701-000	WASHER, THRUST, 18MM.....	110	1	
9	90601-149-000	CIRCLIP, 18MM.....	130	1	
10	94510-18120	CIRCLIP, EXTERNAL, 18MM.....	35	1	

ブロック No.

E-16

キャブレター

2006 NSF100



見出
番号

部品番号

部品名

希望小売 使用
価格(円) 個数

備考

1	16010-KN4-A10	GASKET SET	680	1	
2	16011-KN4-A61	VALVE SET, FLOAT	1,790	1	
3	16012-KN4-A61	NEEDLE SET, JET	1,160	1	Ø2.515, MARK: C09A
• 4	16201-NX2-003	NEEDLE SET, JET	1,160	(1)	Ø2.495, MARK: C09B
•	16202-NX2-003	NEEDLE SET, JET	1,160	(1)	Ø2.505, MARK: C09C
•	16203-NX2-003	NEEDLE SET, JET	1,160	(1)	Ø2.525, MARK: C09D
•	16204-NX2-003	NEEDLE SET, JET	1,160	(1)	Ø2.535, MARK: C09E
5	16013-KN4-A10	FLOAT SET	1,790	1	
6	16015-KN4-A10	CHAMBER SET, FLOAT	4,730	1	
7	16016-KN4-L10	SCREW SET A	740	1	
8	16022-KN4-A61	VALVE SET, THROTTLE	1,370	1	
9	16025-HM8-000	LEVER SET, CHOKE	1,480	1	
10	16028-KEH-900	SCREW SET B	590	1	
11	16035-KC2-960	PLATE, STAY SET	1,110	1	
12	16075-GHB-B70	O-RING, 2.4X29	310	1	
13	16075-GHB-640	O-RING, 1.3X4.3	90	1	
• 14	16100-NX2-003	CARBURETOR ASSY	11,500	1	
15	16110-KN4-650	GASKET, TOP	225	1	
16	16115-GHB-610	CLIP, BAR, 16	95	1	
17	16163-KCS-920	GASKET, FLOAT CHAMBER	350	1	

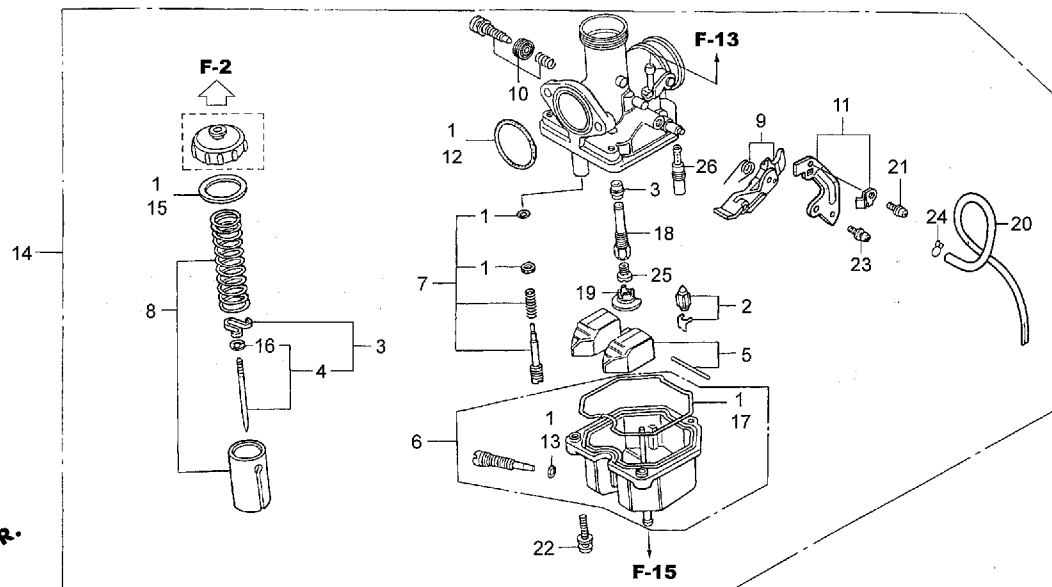
ブロック No.

E-16

キャブレター

2006 NSF100

FR.



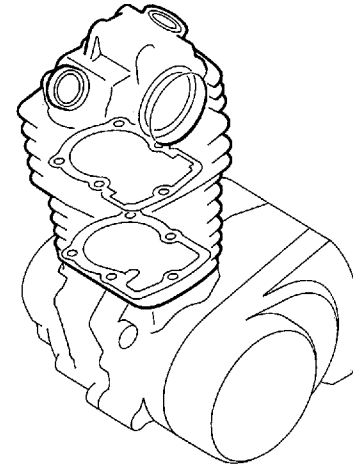
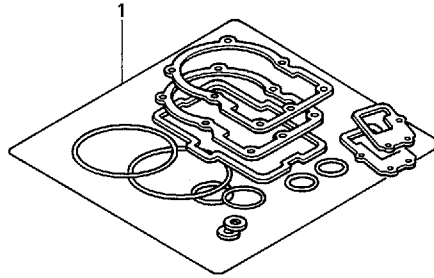
見出 番号	部品番号	部 品 名	希望小売 価格(円)	使用 個数	備考
18	16165-KN4-A61	HOLDER, NEEDLE JET	1,050	1	
19	16168-382-014	HOLDER, JET	350	1	
• 20	16199-NX2-003	TUBE, AIR VENT	255	1	
21	93892-04008-18	SCREW-WASHER, 4X8	30	1	
22	93892-04016-18	SCREW-WASHER, 4X16	30	3	
23	93892-05012-18	SCREW-WASHER, 5X12	30	1	
24	95002-02659	CLIP, TUBE (B6.5)	30	1	
25	99101-GHB-090	JET, MAIN, #90	360	(1)	
	99101-GHB-092	JET, MAIN, #92	360	(1)	
	99101-GHB-095	JET, MAIN, #95	360	(1)	
	99101-GHB-098	JET, MAIN, #98	360	1	
	99101-GHB-100	JET, MAIN, #100	360	(1)	
	99101-GHB-102	JET, MAIN, #102	360	(1)	
	99101-GHB-105	JET, MAIN, #105	360	(1)	
26	99104-KN4-035	JET, SLOW, #35	440	1	

ブロック No.

EOP-1

ガスケットキットA

2006 NSF100



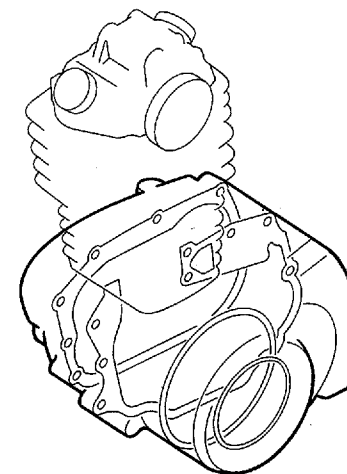
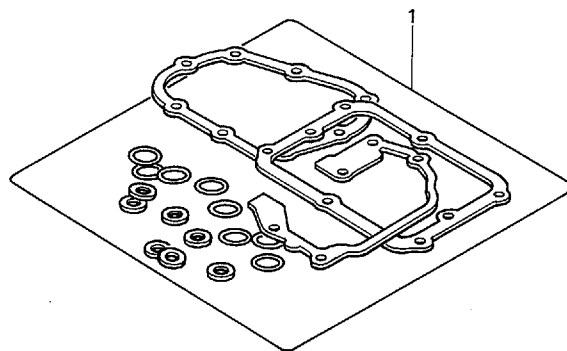
見出 番号	部品番号	部 品 名	希望小売 価格(円)	使用 個数	備考
1	06111-KN4-A60	GASKET KIT A (COMPONENT PARTS)	3,650	1	
	12191-KN4-750	GASKET, CYLINDER	275	1	
	12208-413-003	SEAL, VALVE STEM (ARAI)	350	2	
	12251-KN4-751	GASKET, CYLINDER HEAD	910	1	
	12391-149-003	GASKET, HEAD COVER (ARAI)	870	1	
	16229-KN4-750	GASKET, CARB INSULATOR	195	1	
	18291-KZ1-670	GASKET, EX. PIPE	260	1	
	90541-195-670	RUBBER, MOUNTING	190	2	
	91301-216-000	O-RING, 5.5X1.5	150	1	
	91302-436-004	O-RING, 29.5X3	250	1	NSF100では使用せず
	91303-259-000	O-RING, 11X2.0	135	1	

ブロック No.

EOP-2

ガスケットキットB

2006 NSF100



FR.

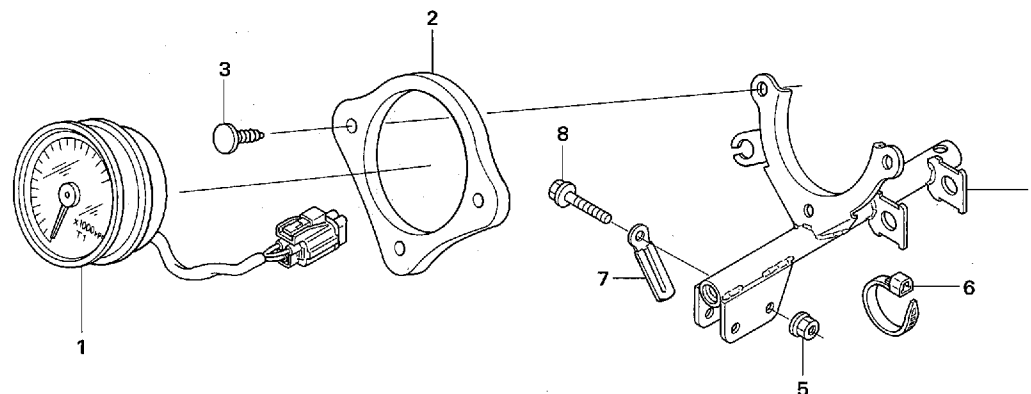
見出 番号	部品番号	部 品 名	希望小売 価格(円)	使用 個数	備考
1	06112-KN4-750	GASKET KIT B (COMPONENT PARTS)	3,000	1	
	11191-KN4-750	GASKET, CRANKCASE.....	880	1	
	11393-KN4-750	GASKET, R.CRANKCASE COVER.....	830	1	
	11394-KN4-750	GASKET, L.CRANKCASE COVER.....	570	1	
	15126-107-020	GASKET, OIL PUMP.....	90	1	
	90407-259-000	PACKING, DRAIN COCK, 12.5X20.....	65	1	
	91301-027-000	O-RING, 6.8X1.9.....	100	1	
	91301-704-000	O-RING, 6MM.....	160	1	
	91303-436-003	O-RING, 43X2.5 (KOKUSAN).....	340	1	
	91304-KK3-830	O-RING, 9.4X2.4.....	110	2	
	91307-035-000	O-RING, 18X3.....	185	1	

ブロック No.

F-1

メーター

2006 NSF100



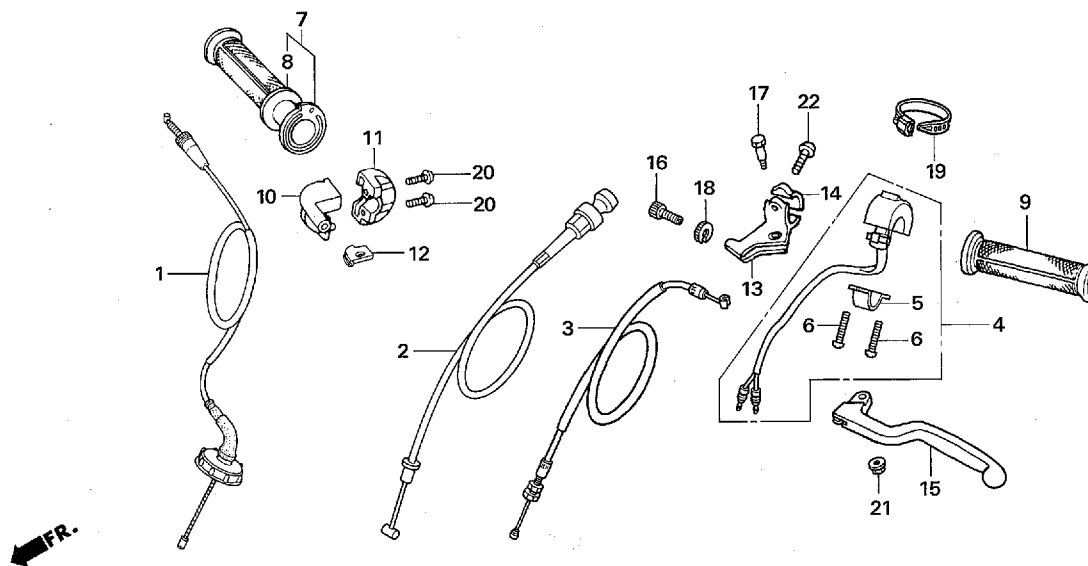
見出 番号	部品番号	部 品 名	希望小売 価格(円)	使用 個数	備考
• 1	37250-NF4-771	TACHO METER ASSY.....	22,500	1	
• 2	50815-NX1-000	PANEL, METER.....	850	1	
• 3	50816-NX4-000	CLIP, XMAS TREE.....	10	3	
• 4	64501-NX2-000	STAY COMP., FR. COWL.....	8,800	1	
5	90301-473-003	NUT, U, 6MM.....	220	2	
6	90651-KV6-003	BAND, WIRE.....	135	1	
7	91413-679-000	CLIP, 2X70.....	175	1	
8	95801-06035-00	BOLT, FLANGE, 6X35.....	40	2	

ブロック No.

F-2

ハンドルレバー・スイッチ・
ケーブル

2006 NSF100



見出
番号

部品番号

部 品 名

希望小売 使用
価格(円) 個数

備考

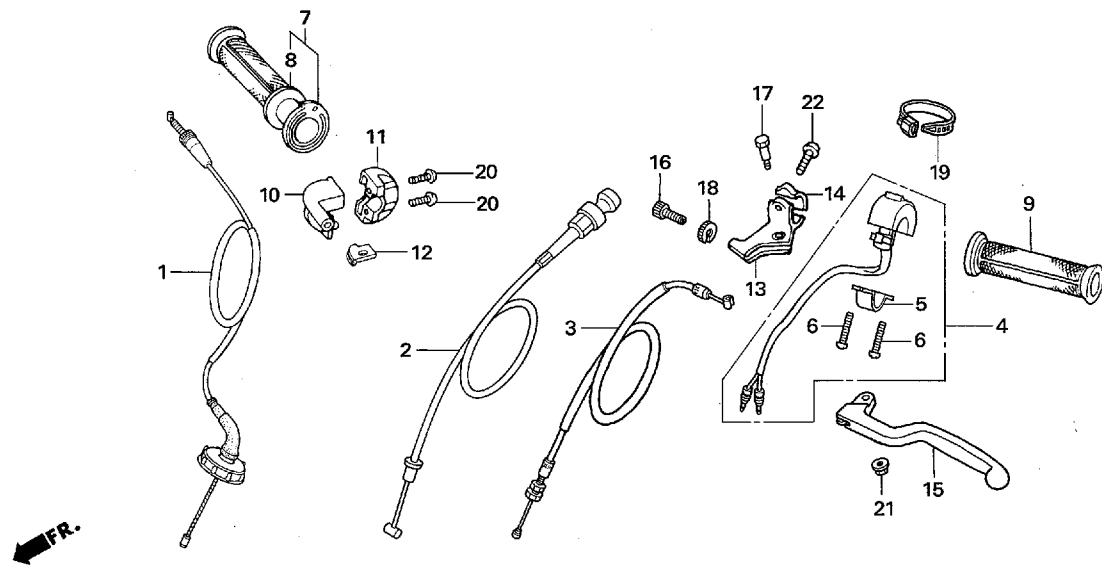
• 1	17920-NX2-305	CABLE COMP., THROTTLE	1,800	1	
• 2	17950-NX2-000	CABLE COMP., CHOKE.....	1,710	1	
• 3	22870-NX2-000	CABLE COMP., CLUTCH.....	1,210	1	
4	35130-KR8-000	SWITCH ASSY., ENGINE STOP	2,100	1	
5	35132-KR5-013	PLATE, SET	155	1	
6	35133-KJ2-003	SCREW, PAN, 4X12	80	2	
• 7	53140-NX2-000	GRIP COMP., THROTTLE.....	1,420	1	
8	53165-GM9-741	GRIP, R. HANDLE	370	1	
9	53166-GM9-740	GRIP, L. HANDLE.....	340	1	
10	53167-KA2-010	HOUSING, UP THROTTLE	990	1	
11	53168-KA2-010	HOUSING, LOW THROTTLE.....	930	1	
12	53169-KA2-000	SLIDER	150	1	
13	53172-KA3-730	BRKT, L. HANDLE LEVER.....	1,940	1	
14	53174-KA3-730	HOLDER,L. HANDLE BRACKET	780	1	
15	53178-KZ4-A10	LEVER, L. STEERING HANDLE.....	980	1	
16	53192-268-000	BOLT, WIRE ADJUST	275	1	
17	90114-428-870	BOLT, HANDLE LEVER PIVOT.....	185	1	
18	90321-MA6-750	NUT, FIXING.....	370	1	
19	90650-KV6-003	BAND, WIRE	130	1	
20	93500-05016-0G	SCREW, PAN, 5X16	25	2	

ブロック No.

F-2

ハンドルレバー・スイッチ・
ケーブル

2006 NSF100



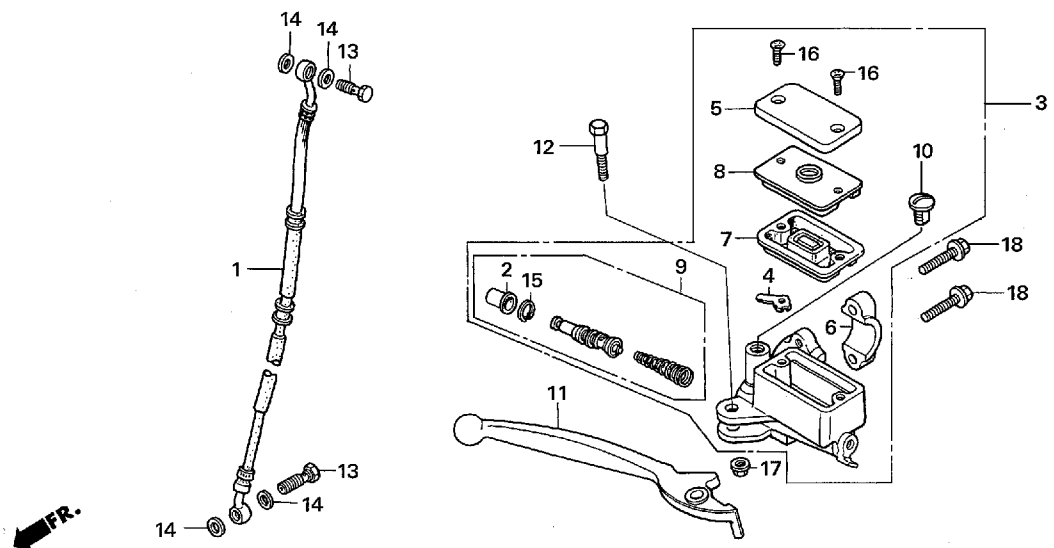
見出 番号	部品番号	部 品 名	希望小売 価格(円)	使用 個数	備考
21	94001-06000-0S	NUT, 6MM	30	1	
22	96001-06022-07	BOLT, FLANGE, 6X22	55	2	

ブロック No.

F-3

フロントブレーキマスターシリンダー

2006 NSF100



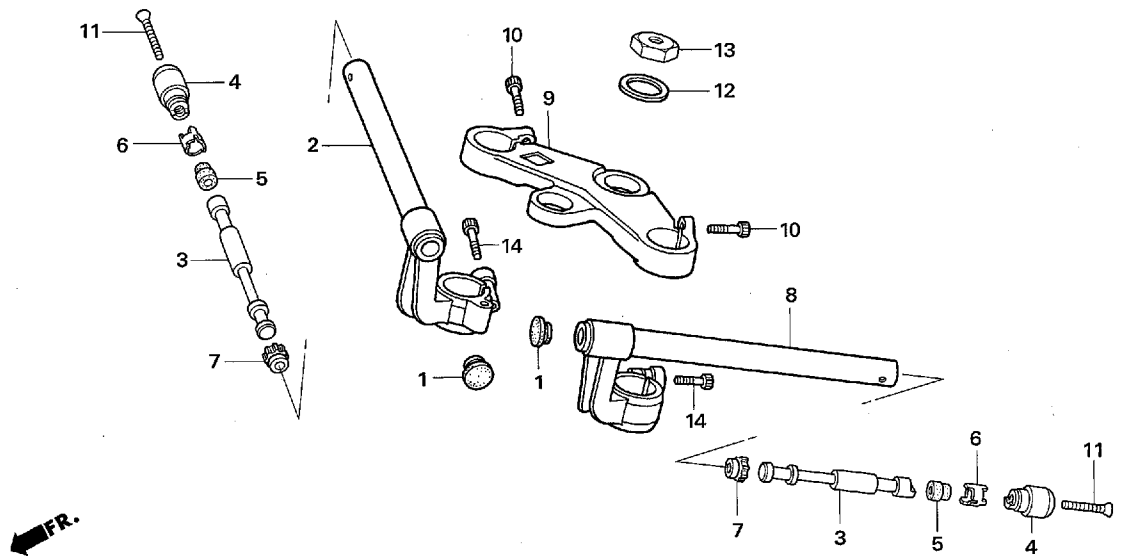
見出番号	部品番号	部品名	希望小売価格(円)	使用個数	備考
• 1	45126-NLA-003	HOSE COMP., FRONT BRAKE	2,800	1	
• 2	45504-410-003	BOOT COMP.	370	1	
• 3	45510-NLA-006	SUB ASSY., FRONT MASTER CYLINDER.....	非売	1	J: 45510-GT4-306 (NSR50) を購入しブレーキスイッチを外して使用のこと
• 4	45510-NLA-710	SUB ASSY., FRONT MASTER CYLINDER.....	非売	1	EU, A, CM
• 4	45512-MA6-006	PROTECTOR	155	1	
• 5	45513-HA2-006	CAP, OIL CUP	非売	1	EU, A, CM
• 5	45513-HA2-701	CAP, OIL CUP	850	1	J
• 6	45517-166-006	HOLDER, MASTER CYLINDER	580	1	
• 7	45520-MG7-006	DIAPHRAGM	360	1	
• 8	45521-HA2-006	PLATE, DIAPHRAGM	380	1	
• 9	45530-471-831	CYLINDER SET, MASTER	1,840	1	
• 10	53174-463-770	PLUG, HANDLE LEVER BRACKET.....	130	1	
• 11	53175-GW2-013	LEVER, R. STEERING HANDLE	840	1	
• 12	90114-166-006	BOLT, HANDLE LEVER	205	1	
• 13	90145-MS9-612	OIL BOLT, 10X22	320	2	
• 14	90545-300-000	WASHER, OIL BOLT	140	4	
• 15	90651-MA5-671	CIRCLIP	130	1	
• 16	93600-04012-1G	SCREW, FLAT, 4X12	25	2	
• 17	94050-06000	NUT, FLANGE, 6MM	35	1	
• 18	96001-06022-07	BOLT, FLANGE, 6X22	55	2	

ブロック No.

F-4

ハンドルパイプ・トップブリッジ

2006 NSF100



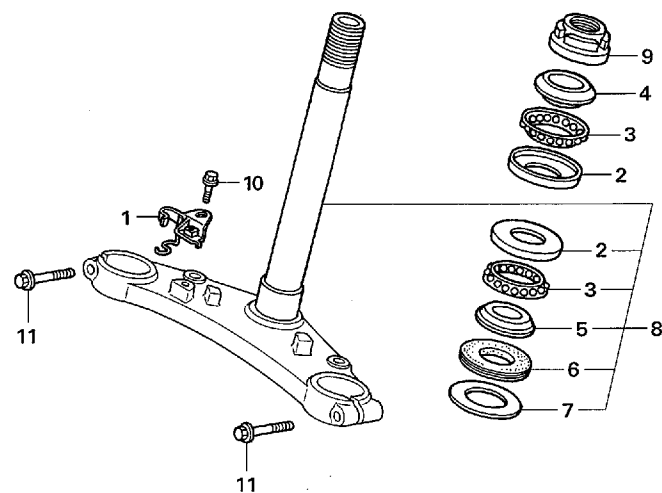
見出番号	部品番号	部品名	希望小売価格(円)	使用個数	備考
1	19902-865-780	GROMMET A, SIDE COVER	175	2	
• 2	53100-NX2-000	PIPE COMP., R. STEERING HANDLE	3,790	1	
3	53104-KT7-010	WEIGHT B, HANDLE	800	2	
4	53104-MY9-751	WEIGHT, STRG HANDLE	800	2	
5	53107-MJ0-000	RUBBER	115	2	
6	53108-MJ0-000	SNAPRING	210	2	
7	53109-MM5-000	RUBBER, HNDL WT B	140	2	
• 8	53150-NX2-000	PIPE COMP., L. STEERING HANDLE	3,790	1	
• 9	53300-NX2-000	BRIDGE COMP., FORK TOP	5,450	1	
10	90101-GT4-970	BOLT, SOCKET, 8X25	145	2	
11	90191-MJ0-000	SCREW, OVAL, 6X50	110	2	
12	90503-051-870	WASHER, STEERING STEM NUT	140	1	
13	95020-15100	NUT, E, STEM	140	1	
14	96700-08025-07	SOKET BOLT, 8X25	55	2	

ブロック No.

F-5

ステアリングシステム

2006 NSF100



見出
番号

部品番号

部 品 名

希望小売
価格(円)

使用
個数

備考

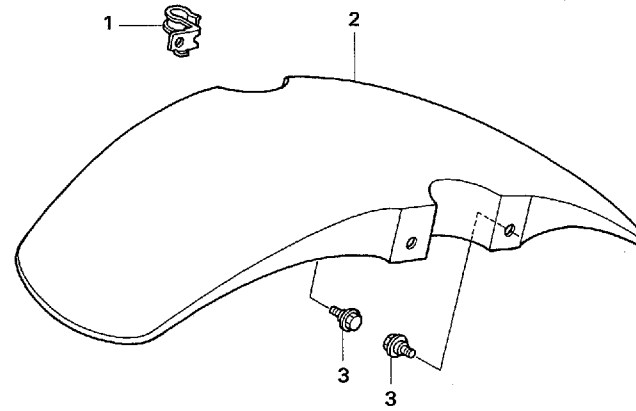
1	45127-GAA-010	CLIP, BRAKE HOSE	340	1	
2	50301-041-010	RACE, STEERING BALL	360	2	
3	53210-GS9-003	BALL ASSY., STEERING STEEL	540	2	
4	53211-028-010	RACE, STEERING TOP CONE	350	1	
5	53212-030-010	RACE, STEERING BOTTOM CONE	340	1	
6	53214-001-010	DUST SEAL, STEERING HEAD	110	1	
7	53215-001-000	WASHER, STEERING HEAD DUST SEAL	95	1	
8	53219-GT4-J00	STEM SUB ASSY., STEERING	9,250	1	
9	53220-074-000	THREAD COMP., STEERING HEAD	490	1	
10	95701-06012-07	BOLT, FLANGE, 6X12	35	1	
11	96300-08032-07	BOLT, FLANGE, 8X32	55	2	

ブロック No.

F-6

フロントフェンダー

2006 NSF100



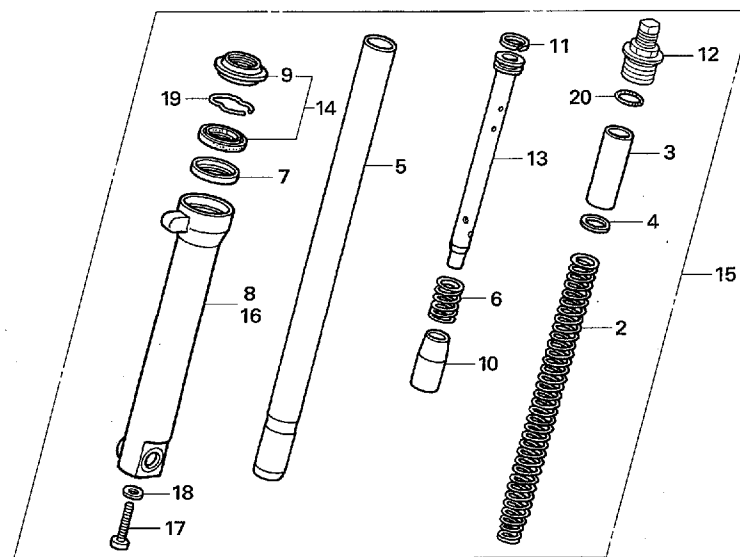
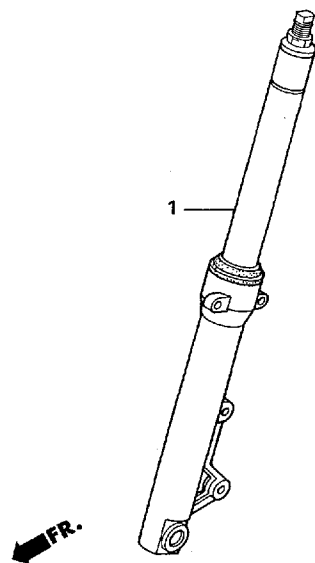
見出 番号	部品番号	部 品 名	希望小売 価格(円)	使用 個数	備考
1	45156-GAA-010	CLAMPER, FRONT BRAKE HOSE	165	1	
• 2	61100-NLA-000	FENDER, FRONT	4,000	1	
3	90111-GJ5-000	BOLT, FLANGE, 6MM.....	155	4	

ブロック No.

F-7

フロントフォーク

2006 NSF100



見出
番号

部品番号

部品名

希望小売
価格(円)

使用
個数

備考

• 1	51400-NLA-003	FORK ASSY., R. FRONT	15,000	1	
• 2	51401-NLA-003	SPRING, FRONT FORK (SHOWA).....	2,200	2	K=0.5kgf/mm
•	51402-NLA-003	SPRING, FRONT FORK (SHOWA).....	2,200	(2)	K=0.55kgf/mm
3	51402-GT4-971	COLLAR, SPRING	460	2	
4	51403-KW6-961	PLATE, SPRING JOINT	80	2	
5	51410-GT4-971	PIPE COMP., FRONT FORK.....	6,950	2	
6	51412-GC4-003	SPRING, FRONT CUSHION REBOUND.....	195	2	
• 7	51412-NLA-003	RING, BACK UP.....	250	2	
8	51420-GT4-003ZB	SLIDER COMP., R. FRONT FORK *NH146*	6,650	1	
9	51425-961-013	DUST SEAL	510	2	
10	51432-GF5-731	PIECE, OIL LOCK	520	2	
11	51437-GS3-003	RING, PISTON	250	2	
• 12	51450-NLA-003	BOLT COMP., FORK.....	1,700	2	
• 13	51470-NLA-003	PIPE, SEAT (SHOWA)	1,500	2	
14	51490-GS9-305	SEAL SET, FRONT FORK.....	1,110	2	
• 15	51500-NLA-003	FORK ASSY., L. FRONT.....	15,000	1	
16	51520-GT4-003ZB	SLIDER COMP., L. FRONT FORK *NH146*	6,650	1	
17	90116-383-721	BOLT, SOCKET, 8MM.....	195	2	
18	90544-283-000	WASHER, SPECIAL, 8MM	110	2	
19	90601-GF5-731	RING, OIL SEAL STOPPER	120	2	
20	94608-50000	O-RING, 23X2.8.....	60	2	