

グロム

GROM125AM
[C92-100]

PDF
当パーツカタログは Web 公開用です

- ・部品番号を検索いただく際は、必ず巻末の「パーツカタログニュース」も合わせてご確認ください。
- ・部品在庫状況・価格は、Honda正規販売店にご相談ください。

パーツカタログ

1 版



管理 No.11K26M01

まえがき
目次

1

エンジン

2

フレーム

3

部品番号索引

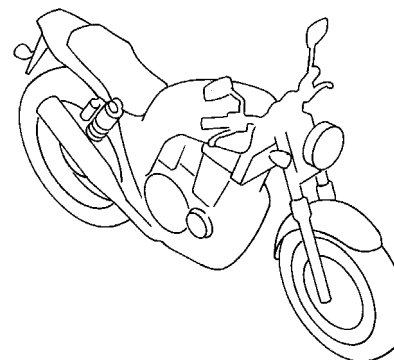
4

部品名索引

5

カラー写真とカラーラベルのご利用方法

- 製品カタログで案内された車体色の写真が掲載されています。
- 色物部品の受、発注のときにご利用ください。
 - ・どのような車体色が売られているかひと目でわかります。
 - ・現車がないときでも、お客様の車体色を確認するのに便利です。
 - ・フォトNO.とまえがきの配色表を使用すれば正しい色物部品の部品番号を簡単に引くことができます。
 - ・カラーラベルの貼付位置は、カラーラベルの貼り付け位置確認をご参照下さい。



●カラーラベル

CBR400SF1

COLOR NH-138

CODE NH138H

●配色表

シャスタホワイト (NH-138)
[フォト NO.1]

機種名 (MODEL)		CBR400SF1					
		フォトNO.		適用号機		掲載ブロック	見出番号
主体色 (COLOR)		NO. 1	NO. 2				
コード (CODE)		シャスタ ホワイト	シャスタ ホワイト				
NO.	色物部品名	基本部品番号	NH-138	NH-138	初号機	終号機	
1							
2							
3							
4							
5							
6							

*車体色は印刷のため実物と多少異なる場合があります。

グロム (GROM125Am) フレーム号機 JC92-1000001~



マットガンパウダーブラックメタリック (NH-436M)
〔フォト NO.1〕



フォースシルバーメタリック (NH-411M)
〔フォト NO.2〕

パーツカタログのご使用にあたって

- このパーツカタログは2021年2月10日現在で編集してあります。
 - ・その後、補修部品の販売形態変更、削除（非販売）を行うことがございます。
 - ・変更情報は最新のEPC (Electronic Parts Catalogue) に反映しています。
又パーツカタログニュースで案内していますので確認して下さい。
- 部品注文は部品番号でご連絡下さい。
 - ・部品注文時は、モデル、タイプ、号機、色、メーカー名、サイズを必要に応じて確認して下さい。
 - ・イラストレーション（部品図）は部品検索の目安として記載していますので、現品と形状が異なる場合があります。
- 部品の希望小売価格は、2021年2月現在の価格を記載しています。
 - ・部品の希望小売価格は、予告なしに変更する事があります。
 - ・部品の希望小売価格には消費税は含まれていません。

初版 2021年 2月10日
本田技研工業株式会社

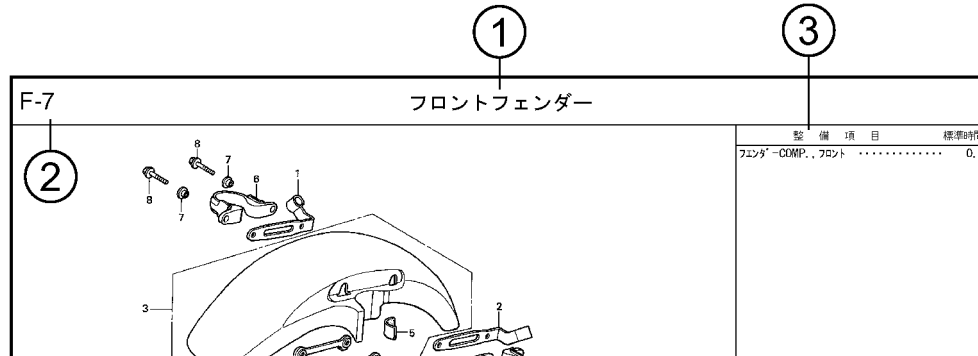
目次

ページNo.

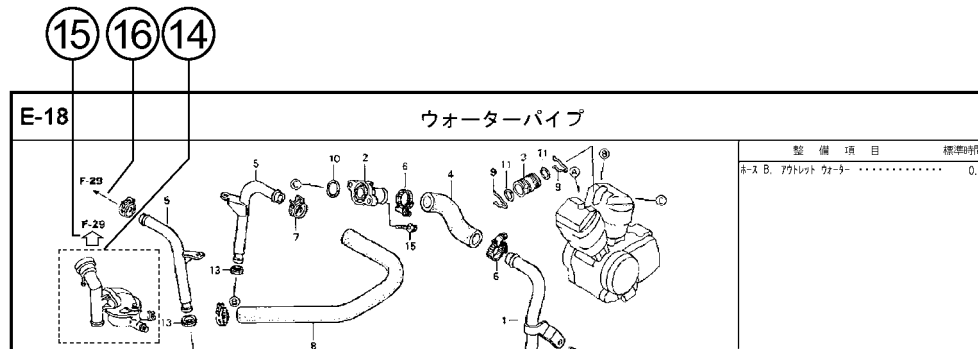
・パーツカタログのご使用にあたって.....	1	1
・部品情報の探し方.....	2	
・パーツカタログの構成.....	3	
・部品に変更があったとき.....	4	
・パーツカタログに使用されている略語.....	4	
・部品の記載ブロックと打刻号機の確認.....	5	
・カラーラベルの貼り付け位置確認.....	5	
・号機管理表.....	6	
・配色表.....	7	
・フューエルホース／チューブとビニールチューブ、 および一般用チューブの使用について.....	9	
・標準整備時間.....	13	
・イラスト インデックス.....	17	
・エンジン グループ.....	24	2
・フレーム グループ.....	42	3
・部品番号索引.....	87	4
・部品名索引.....	90	5

1

パーツカタログの構成



見出し 番号	部品番号	部品名	希望使用個数		適用号機		タイプ
			小売 価格	SFX SFY	初号機	終号機	
1	45156-MCE-000	クランパ-、R. フロントフ レーキホ-ス	380	1	1		
2	45157-MCE-000	クランパ-、L. フロントフ レーキホ-ス	380	1	1		
3	61100-MCE-000ZA	フエンタ-COMP.、フロント *NH411M*、フオ-シルバ-メタリック	6,700	1	-	-----	3J、4J
	61100-MCE-000ZB	*PB284C*キャンデ-イフェニクスフル-	6,700	1	-	-----	J、2J
4	61101-MCE-000	プレート、フロントフエンタ-	400	2	2	-----	1008000
	61101-MCE-010	400	2	2	1008001	-----
5	61102-MCE-300	クツシヨ-ン、フロントフエンタ- (フ ラック)	120	2	2		



①ブロックタイトル ②ブロックNO.

③整備項目／標準時間－標準整備時間

④見出し番号

・本文の見出し番号に ()、) が付いているものは、前ページより同じ見出し番号が続いていることを示します。

⑤部品番号 ⑥Honda色記号 ⑦部品名 ⑧色名称

⑨注記

・特記事項を部品名欄に () で表示しています。

⑩希望小売価格

- ・ジカ 市場状況等により変動するメーカー希望小売価格。
- ・オープン メーカー希望小売価格が存在せず、各小売店が独自に決定する小売値。オープン価格。

⑪使用個数

- ・使用個数に ()、(がつけられている部品はオプション部品です。
- ・使用個数に “N” と表示されている部品は必要に応じて選択して使用する部品です。
- ・使用個数は各ブロック内に使用されている数を示します。

⑫適用号機

⑬タイプ

・タイプ欄が無記入のものは、すべてのタイプに共通使用されます。

⑭

・内 の部品は、他のブロックで案内されています。

⑮

・は で囲まれている掲載ブロックNo. を表示しています。

⑯

・は該当部品の接続先ブロックNo. を表示しています。



部品に変更があったとき



見出 番号	部品番号	部品名	希望 小売 価格	使用個数		適用号機	
				SFX	SFY	初号機	終号機
1	45156-MCE-000	クランプ - R. フロントブレーキホース	380	1	1		
2	45157-MCE-000	クランプ - L. フロントブレーキホース	380	1	1		
3	61100-MCE-000ZA	フエンダ -COMP. フロント *NH411M* フォースシルバメタリック	6,700	1	-	3J, 4J	
	61100-MCE-000ZB	*PB284C*キャンディフェニックスブルー	6,700	1	-	J, 2J	
4	61101-MCE-000	プレート, フロントフエンダ	400	2	2	1008000	
	61101-MCE-010		400	2	2	1008001	
5	61102-MCE-300	クッション, フロントフエンダ - (###) (フック)	120	2	2		
6	61105-MCE-000	ステー, フロントフエンダ -マウンテイング	400	2	2		
7	61107-MR7-000	カラー (6.5)	110	4	4		
8	96001-06020-00	ネルト, フランジ 6X20	40	4	4		

初号機から変更しないで使用する。 左側にある場合は、1008001号機からの車に使用する。 右側にある場合は、1008000号機までの車に使用する。

●部品各末尾の(###)マークがあるものは供給に期限(非販売部品)があることを示します。

パーツカタログに使用されている略語

●パーツカタログには下記の略語が使用されています。

- | | |
|---|--------------------------------------|
| A..... アンペア | L.E.D. ... ライトエミテッドダイオード (発光ダイオード) |
| A.C. オルタネーティングカーレント (交流) | MM..... ミリメーター |
| A.M. アタッチングマーク (貼り付けマーク) | R. ライト (右) |
| ASSY. ... アッセンブリ | STD. スタンダード |
| C.D.I. ... キャパシティブディスチャージイグニッション (容量放電点火) | T(22T) .. チョウ (歯数 22) |
| COMP. ... コンプリート | T.M. トランスクリプトマーク (転写マーク) |
| D.C. ダイレクトカーレント (直流) | V..... ボルト |
| G..... グラム | W..... ワット |
| KPH..... キロメートル毎時 | WL..... ウイズラベリング (ストライプ、ラベル類を含む) |
| L. レフト (左) | WOL..... ウイズアウトラベリング (ストライプ、ラベル類を除く) |
| L(100L)・リンク (駒数 100) | |

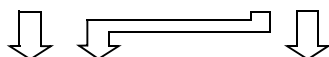
部品の記載ブロックと打刻号機の確認

部品の記載
ブロック

エンジン部品
E-2~

スロットルボディ部品
E-23

フレーム部品
F-1~



必要な
打刻号機

エンジン号機

スロットルボディ号機

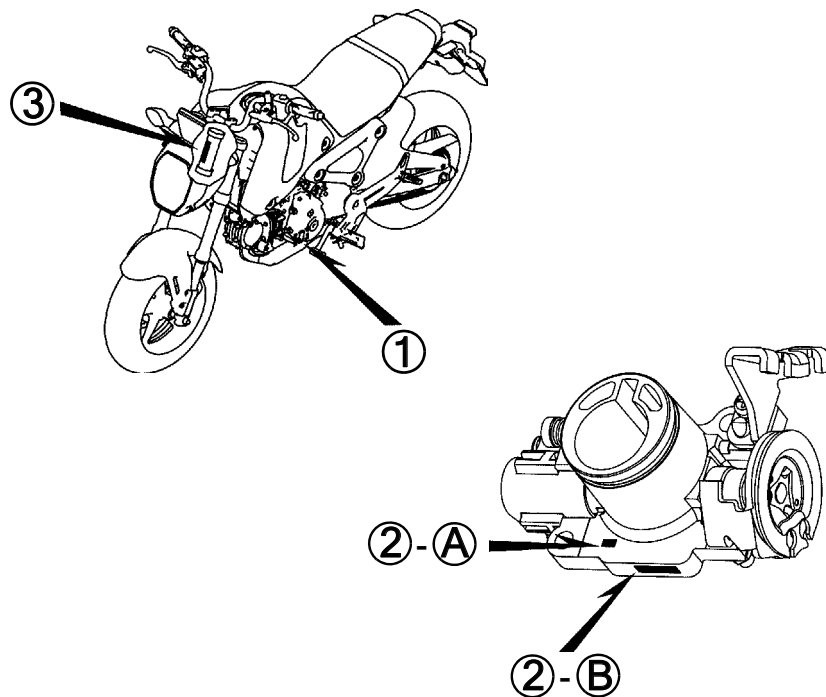
フレーム号機

確認する
ところ

①

②

③



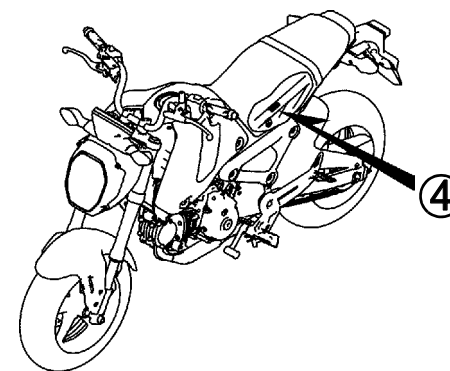
カラーラベルの貼り付け位置確認

カラー部品



カラーラベル

④



1

号機管理表

販売呼称	機種名	タイプ	エンジン号機	フレーム号機	スロットルボディ号機
グロム	GROM125AM	J	JC92E-5000001～	JC92-1000001～	GQYTB A

- ・エンジン部品はエンジン号機・フレーム部品はフレーム号機を確認のうえ部品注文をして下さい。
- ・キャブレター/スロットルボディアッセンブリーはエンジン号機で管理されていますが、その構成部品は下記アンダーラインで示したキャブレター/スロットルボディ号機で管理されていますので、部品注文時はキャブレター/スロットルボディ号機を確認して下さい。

GQ YTB A KCア
 (A) (B)

配色表

・色物部品をご注文の際は下記一覧表を参照して基本部品番号にパーツ色記号を加えた部品番号でご注文下さい。

グロム (GROM125AM)

NO.	機種名 (MODEL)		GROM125AM					
	フォトNO.		NO.1	NO.2	適用号機		掲載ブロック	見出番号
	主体色 (COLOR)		マット ガンパ°ウダ° ブラックメタリック NH-436M	フォース シルバー メタリック NH-411M				
	コード (CODE)		NH436	NH411	初号機	終号機		
	色物部品名	基本部品番号						
1	カウル, フロント	61331-K26-G00	ZC	ZE			F-43	7
2	カウルセット, リヤセンター	77230-K26-G00	ZF	ZB			F-23-10	1
3	カバー, ヘッドライト	61321-K26-G00	ZC	ZB			F-43	6
4	カバー-A, L. サイド	83540-K26-G00	ZD	ZC			F-24	5
5	カバー-A, R. サイド	83530-K26-G00	ZD	ZC			F-24	4
6	カバー-セットB, L. サイド	83520-K26-G10	ZE	ZA			F-24	3
7	カバー-セットB, R. サイド	83510-K26-G10	ZE	ZA			F-24	2
8	カバー-ニツシユ, ホール	83495-K26-G00	ZC	ZA			F-22	6
9	カバー-ニツシユ, ホール	83495-K26-G00	ZC	ZA			F-24	1
10	シールド B, L.	83555-K26-G00	ZD	ZC			F-22	8
11	シールド B, R.	83545-K26-G00	ZD	ZC			F-22	7
12	シールドセットA, L.	83460-K26-G00	ZE	ZA			F-22	5
13	シールドセットA, R.	83450-K26-G00	ZE	ZA			F-22	4
14	シートASSY., ダブル	77200-K26-G00	ZA	ZA			F-23	2
15	フィンダ°-セット, フロント	61000-K26-G50	ZD	ZE			F-10	1
16	ホイールサブ ASSY., フロント	44650-K26-G50	ZB	ZB			F-14-40	6
17	ホイールサブ ASSY., リヤ	42650-K26-G00	ZB	ZB			F-19-40	9
18	ホルダー, ハンドルパイプアッパ°	53131-K20-900	ZE	ZE			F-7	7

グロム (GROM125AM)

NO.	機種名 (MODEL)		GROM125AM					
	フォトNO.		NO.1	NO.2	適用号機		掲載 ブロック	見出 番号
	主体色 (COLOR)		マット ガンパ°ウダー- ブラックメタリック NH-436M	フォース シルバー- メタリック NH-411M				
	コード (CODE)		NH436	NH411	初号機	終号機		
	色物部品名	基本部品番号						
19	マーク,ABS	86611-MGZ-D10	ZA	ZB			F-50	4
20	マーク,L.ウイング°	86202-K26-G00	ZE	ZA			F-50	3
21	マーク,R.ウイング°	86201-K26-G00	ZE	ZA			F-50	2
22	マーク,ホンダ°	86101-K26-G00	ZF	ZB			F-50	1
23	マークB,L.サイド°カバー	86832-K26-G10	ZE	ZA			F-50	9
24	マークB,R.サイド°カバー	86831-K26-G10	ZE	ZA			F-50	7

フューエルホース／チューブとビニールチューブ、および一般用チューブの使用について

- 標準部品のフューエルホース／チューブとビニールチューブ、および一般用チューブは長巻のバルク部品に代替されます。
- 標準部品のフューエルホース／チューブとビニールチューブ、および一般用チューブを注文の際は、パーツカタログ本文中の部品名下に記載されている（ ）付バルク部品番号または下記一覧表でご確認の上ご注文ください。
- 交換の際は部品名中に記載されている正規の長さにカットして使用してください。
(バルク部品のカット方法、ナンバー記入方法等の取り扱いについては、サービスマニュアルおよびバルク部品に同梱されている説明書を参照してください。)
- カット後の価格については、パーツカタログ本文に記載されている希望小売価格を参照してください。
- 下記の表は標準部品番号とバルク部品番号一覧表です。記載の代替部品以外は絶対に使用しないで下さい。

フューエルホース／チューブ			
標準部品番号	バルク部品番号	バルク部品	
		内径 (mm)	長さ (m)
95001-30xxx-2x	95001-30001-20M	3.0	1
95001-30xxx-3x	95001-30001-30M	3.0	1
95001-30xxx-4x	95001-30001-40M	3.0	1
95001-35xxx-2x	95001-35001-50M <95001-35003-50M>	3.5	1 3
95001-35xxx-3x	95001-35001-60M <95001-35003-60M>	3.5	1 3
95001-35xxx-4x	95001-35001-60M <95001-35003-60M>	3.5	1 3
95001-35xxx-5x	95001-35001-50M <95001-35003-50M>	3.5	1 3
95001-35xxx-6x	95001-35001-60M <95001-35003-60M>	3.5	1 3
95001-45xxx-2x	95001-45001-50M <95001-45003-50M>	4.5	1 3
95001-45xxx-3x	95001-45001-60M <95001-45003-60M> <95001-45008-60M>	4.5	1 3 8
95001-45xxx-4x	95001-45001-60M <95001-45003-60M> <95001-45008-60M>	4.5	1 3 8
95001-45xxx-5x	95001-45001-50M <95001-45003-50M>	4.5	1 3
95001-45xxx-6x	95001-45001-60M <95001-45003-60M> <95001-45008-60M>	4.5	1 3 8
95001-55xxx-2x	95001-55001-50M <95001-55003-50M> <95001-55008-50M>	5.5	1 3 8

フューエルホース／チューブ			
標準部品番号	バルク部品番号	バルク部品	
		内径 (mm)	長さ (m)
95001-55xxx-3x	95001-55001-60M <95001-55003-60M> <95001-55008-60M>	5.5	1 3 8
95001-55xxx-4x	95001-55001-60M <95001-55003-60M> <95001-55008-60M>	5.5	1 3 8
95001-55xxx-5x	95001-55001-50M <95001-55003-50M> <95001-55008-50M>	5.5	1 3 8
95001-55xxx-6x	95001-55001-60M <95001-55003-60M> <95001-55008-60M>	5.5	1 3 8
95001-75xxx-2x	95001-75001-50M <95001-75003-50M>	7.5	1 3
95001-75xxx-3x	95001-75001-60M <95001-75008-60M>	7.5	1 3 8
95001-75xxx-4x	95001-75001-60M <95001-75003-60M> <95001-75008-60M>	7.5	1 3 8
95001-75xxx-5x	95001-75001-50M <95001-75003-50M>	7.5	1 3
95001-75xxx-6x	95001-75001-60M <95001-75003-60M> <95001-75008-60M>	7.5	1 3 8
95001-80xxx-2x	95001-80001-50M	8.0	1
95001-80xxx-3x	95001-80001-60M	8.0	1
95001-80xxx-4x	95001-80001-60M	8.0	1
95001-80xxx-5x	95001-80001-50M	8.0	1
95001-80xxx-6x	95001-80001-60M	8.0	1

ビニールチューブ				
標準部品番号	バルク部品番号	バルク部品		
		内径 (mm)	外径 (mm)	長さ (m)
95003-01xxx-3x	95003-01001-60M <95003-01003-60M>	2.9	6.8	1 3
95003-01xxx-60	95003-01001-60M <95003-01003-60M>	2.9	6.8	1 3
95003-03xxx-3x	95003-03001-60M <95003-03003-60M>	3.0	6.0	1 3
95003-03xxx-60	95003-03001-60M <95003-03003-60M>	3.0	6.0	1 3
95003-05xxx-3x	95003-05001-60M <95003-05003-60M> <95003-05008-60M>	3.5	6.5	1 3 8
95003-05xxx-60	95003-05001-60M <95003-05003-60M> <95003-05008-60M>	3.5	6.5	1 3 8
95003-07xxx-1x	95003-07001-10M <95003-07003-10M> <95003-07008-10M>	4.0	7.0	1 3 8
95003-07xxx-20	95003-07001-10M <95003-07003-10M> <95003-07008-10M>	4.0	7.0	1 3 8
95003-07xxx-3x	95003-07001-60M <95003-07003-60M> <95003-07008-60M>	4.0	7.0	1 3 8
95003-07xxx-60	95003-07001-60M <95003-07003-60M> <95003-07008-60M>	4.0	7.0	1 3 8
95003-07xxx-7x	95003-07001-70M <95003-07003-70M> <95003-07008-70M>	4.0	7.0	1 3 8
95003-08xxx-1x	95003-08001-10M <95003-08003-10M> <95003-08008-10M>	4.5	6.5	1 3 8
95003-09xxx-3x	95003-09001-60M <95003-09003-60M>	4.5	8.0	1 3
95003-09xxx-60	95003-09001-60M <95003-09003-60M>	4.5	8.0	1 3
95003-10xxx-1x	95003-10001-10M <95003-10003-10M>	5.0	8.0	1 3
95003-10xxx-20	95003-10001-10M <95003-10003-10M>	5.0	8.0	1 3
95003-10xxx-3x	95003-10001-60M <95003-10003-60M>	5.0	8.0	1 3
95003-10xxx-60	95003-10001-60M <95003-10003-60M>	5.0	8.0	1 3
95003-11xxx-3x	95003-11001-60M <95003-11003-60M> <95003-11008-60M>	5.0	9.0	1 3 8
95003-11xxx-60	95003-11001-60M <5003-11003-60M> <95003-11008-60M>	5.0	9.0	1 3 8
95003-12xxx-1x	95003-12001-10M <95003-12003-10M> <95003-12008-10M>	5.0	7.0	1 3 8
95003-12xxx-20	95003-12001-10M <95003-12003-10M> <95003-12008-10M>	5.0	7.0	1 3 8

ビニールチューブ				
標準部品番号	バルク部品番号	バルク部品		
		内径 (mm)	外径 (mm)	長さ (m)
95003-14xxx-1x	95003-14001-10M <95003-14003-10M>	6.0	9.0	1 3
95003-14xxx-3x	95003-14001-60M <95003-14003-60M>	6.0	9.0	1 3
95003-14xxx-20	95003-14001-10M <95003-14003-10M>	6.0	9.0	1 3
95003-17xxx-1x	95003-17001-10M <95003-17003-10M>	7.0	9.0	1 3
95003-19xxx-1x	95003-19001-10M <95003-19003-10M> <95003-19008-10M>	7.0	11.0	1 3 8
95003-19xxx-20	95003-19001-10M <95003-19003-10M> <95003-19008-10M>	7.0	11.0	1 3 8
95003-19xxx-3x	95003-19001-60M <95003-19003-60M> <95003-19008-60M>	7.0	11.0	1 3 8
95003-19xxx-60	95003-19001-60M <95003-19003-60M> <95003-19008-60M>	7.0	11.0	1 3 8
95003-40xxx-20	95003-40001-10M <95003-40003-10M>	12.0	16.0	1 3
95003-21xxx-1x	95003-21001-10M <95003-21003-10M>	8.0	9.0	1 3
95003-21xxx-20	95003-21001-10M <95003-21003-10M>	8.0	9.0	1 3
95003-23xxx-1x	95003-23001-10M <95003-23003-10M>	8.0	12.0	1 3
95003-23xxx-20	95003-23001-10M <95003-23003-10M>	8.0	12.0	1 3
95003-23xxx-3x	95003-23001-60M <95003-23003-60M> <95003-23008-60M>	8.0	12.0	1 3 8
95003-23xxx-60	95003-23001-60M <95003-23003-60M> <95003-23008-60M>	8.0	12.0	1 3 8
95003-25xxx-1x	95003-25001-10M <95003-25003-10M>	9.0	11.0	1 3
95003-25xxx-20	95003-25001-10M <95003-25003-10M>	9.0	11.0	1 3
95003-25xxx-3x	95003-25001-60M <95003-25003-60M>	9.0	11.0	1 3
95003-25xxx-7x	95003-25001-70M <95003-25003-70M>	9.0	11.0	1 3
95003-27xxx-1x	95003-27001-10M <95003-27003-10M>	9.0	13.0	1 3
95003-27xxx-20	95003-27001-10M <95003-27003-10M>	9.0	13.0	1 3
95003-27xxx-3x	95003-27001-60M <95003-27003-60M>	9.0	13.0	1 3
95003-27xxx-60	95003-27001-60M <95003-27003-60M>	9.0	13.0	1 3
95003-33xxx-1x	95003-33001-10M <95003-33003-10M>	10.0	14.0	1 3

ビニールチューブ				
標準部品番号	バルク部品番号	バルク部品		
		内径 (mm)	外径 (mm)	長さ (m)
95003-33xxx-20	95003-33001-10M <95003-33003-10M>	10.0	14.0	1 3
95003-36xxx-1x	95003-36001-10M <95003-36003-10M> <95003-36008-10M>	11.0	13.0	1 3 8
95003-36xxx-20	95003-36001-10M <95003-36003-10M> <95003-36008-10M>	11.0	13.0	1 3 8
95003-37xxx-3x	95003-37001-60M <95003-37003-60M>	11.0	15.0	1 3
95003-37xxx-60	95003-37001-60M <95003-37003-60M>	11.0	15.0	1 3
95003-38xxx-1x	95003-38001-10M <95003-38003-10M>	12.0	13.0	1 3
95003-38xxx-20	95003-38001-10M <95003-38003-10M>	12.0	13.0	1 3
95003-39xxx-1x	95003-39001-10M <95003-39003-10M>	12.0	14.0	1 3
95003-39xxx-20	95003-39001-10M <95003-39003-10M>	12.0	14.0	1 3
95003-40xxx-3x	95003-40001-60M <95003-40003-60M>	12.0	16.0	1 3
95003-40xxx-60	95003-40001-60M <95003-40003-60M>	12.0	16.0	1 3
95003-43xxx-1x	95003-43001-10M <95003-43003-10M> <95003-43008-10M>	13.0	15.0	1 3 8
95003-43xxx-20	95003-43001-10M <95003-43003-10M> <95003-43008-10M>	13.0	15.0	1 3 8
95003-45xxx-1x	95003-45001-10M <95003-45003-10M> <95003-45008-10M>	14.0	18.0	1 3 8
95003-45xxx-20	95003-45001-10M <95003-45003-10M> <95003-45008-10M>	14.0	18.0	1 3 8
95003-50xxx-1x	95003-50001-10M <95003-50003-10M>	16.0	19.0	1 3
95003-50xxx-20	95003-50001-10M <95003-50003-10M>	16.0	19.0	1 3
95003-50xxx-3x	95003-50001-60M <95003-50003-60M>	16.0	19.0	1 3
95003-55xxx-1x	95003-55001-10M <95003-55003-10M>	17.5	20.5	1 3
95003-55xxx-20	95003-55001-10M <95003-55003-10M>	17.5	20.5	1 3
95003-60xxx-1x	95003-60001-10M <95003-60003-10M>	22.0	27.0	1 3
95003-60xxx-20	95003-60001-10M <95003-60003-10M>	22.0	27.0	1 3
95003-60xxx-3x	95003-60001-60M <95003-60003-60M>	22.0	27.0	1 3
95003-60xxx-60	95003-60001-60M <95003-60003-60M>	22.0	27.0	1 3

一般用チューブ			
標準部品番号	バルク部品番号	バルク部品	
		内径 (mm)	長さ (m)
95005-11xxx-3x	95005-11001-30M	11.0	1
95005-11xxx-5x	95005-11001-50M	11.0	1
95005-12xxx-1x	95005-12001-10M <95005-12003-10M>	12.0	1 3
95005-12xxx-2x	95005-12001-20M	12.0	1
95005-12xxx-3x	95005-12001-30M	12.0	1
95005-12xxx-5x	95005-12001-50M	12.0	1
95005-14xxx-1x	95005-14001-10M	14.0	1
95005-14xxx-2x	95005-14001-20M <95005-14003-20M>	14.0	1 3
95005-14xxx-3x	95005-14001-30M	14.0	1
95005-14xxx-5x	95005-14001-50M	14.0	1
95005-17xxx-1x	95005-17001-10M	17.0	1
95005-17xxx-2x	95005-17001-20M	17.0	1
95005-17xxx-3x	95005-17001-30M	17.0	1
95005-17xxx-5x	95005-17001-50M	17.0	1
95005-30xxx-3x	95005-30001-30M	3.0	1
95005-30xxx-5x	95005-30001-50M	3.0	1
95005-35xxx-1x	95005-35001-10M <95005-35003-10M> <95005-35008-10M>	3.5	1 3 8
95005-35xxx-2x	95005-35001-20M	3.5	1
95005-35xxx-3x	95005-35001-30M	3.5	1
95005-35xxx-4x	95005-35001-10M <95005-35003-10M> <95005-35008-10M>	3.5	1 3 8
95005-35xxx-5x	95005-35001-50M	3.5	1
95005-45xxx-1x	95005-45001-10M <95005-45003-10M> <95005-45008-10M>	4.5	1 3 8
95005-45xxx-2x	95005-45001-20M	4.5	1
95005-45xxx-3x	95005-45001-30M	4.5	1

一般用チューブ			
標準部品番号	バルク部品番号	バルク部品	
		内径 (mm)	長さ (m)
95005-45xxx-4x	95005-45001-10M <95005-45003-10M> <95005-45008-10M>	4.5	1 3 8
95005-45xxx-5x	95005-45001-50M	4.5	1
95005-50xxx-3x	95005-50001-30M <95005-50003-30M>	5.0	1 3
95005-50xxx-5x	95005-50001-50M	5.0	1
95005-55xxx-1x	95005-55001-10M <95005-55003-10M> <95005-55008-10M>	5.3	1 3 8
95005-55xxx-2x	95005-55001-20M <95005-55003-20M>	5.3	1 3
95005-55xxx-4x	95005-55001-10M <95005-55003-10M> <95005-55008-10M>	5.3	1 3 8
95005-65xxx-1x	95005-65001-10M <95005-65003-10M>	6.5	1 3
95005-65xxx-2x	95005-65001-20M	6.5	1
95005-70xxx-3x	95005-70001-30M <95005-70003-30M>	7.0	1 3
95005-70xxx-5x	95005-70001-50M	7.0	1
95005-75xxx-1x	95005-75001-10M <95005-75003-10M>	7.3	1 3
95005-75xxx-2x	95005-75001-20M	7.3	1
95005-80xxx-1x	95005-80001-10M <95005-80003-10M>	8.0	1 3
95005-80xxx-2x	95005-80001-20M	8.0	1

*注) Xは数字、英字を省略表示したものです。

◎ 注意: フューエルホース／チューブと一般用チューブ、及びビニールチューブを間違えて使用すると危険が生じます。
 フューエルホース／チューブ使用箇所に一般用チューブ、及びビニールチューブを使用したり、その逆の使用は絶対しないで、パーツカタログ記載のバルク部品をサービスマニュアル及びバルク部品に同梱されている説明書に従って正しく使用してください。

●フューエルホース／チューブと一般用チューブ、及びビニールチューブのバルク部品番号の構成について

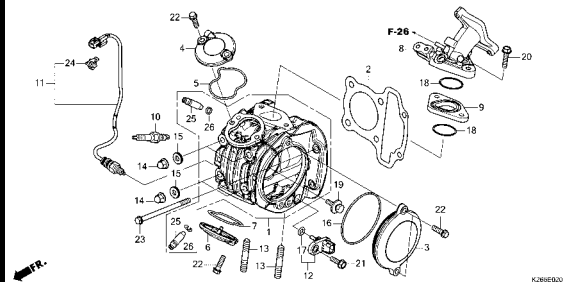
(例) 95001-75001-50M



エンジン グループ

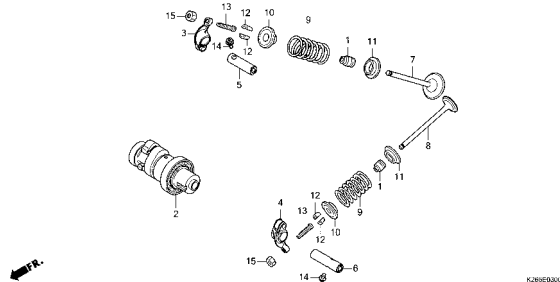
E-2

シリンダーヘッド



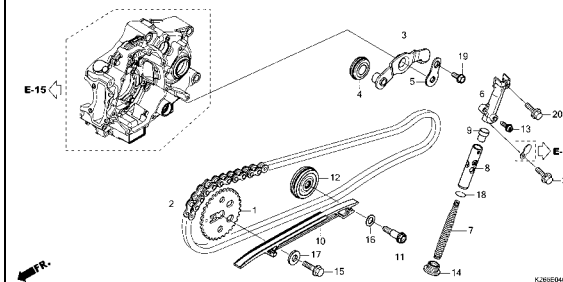
E-3

カムシャフト/バルブ



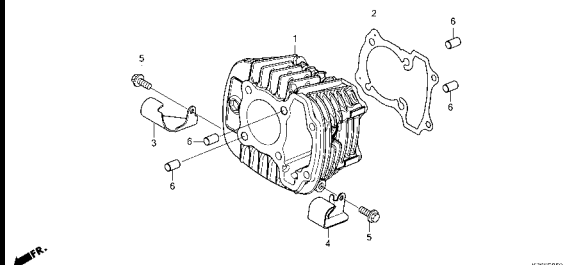
E-4

カムチェン/テンショナー



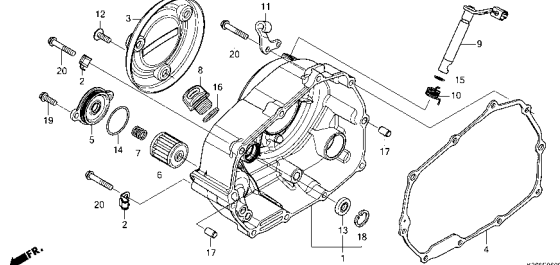
E-5

シリンダー



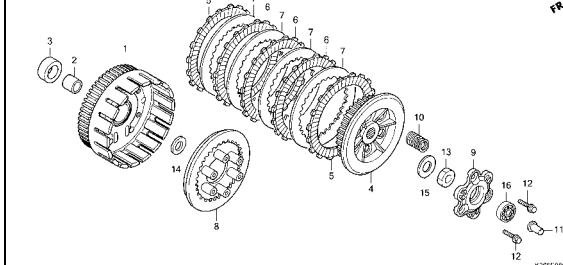
E-6

R. クランクケースカバー



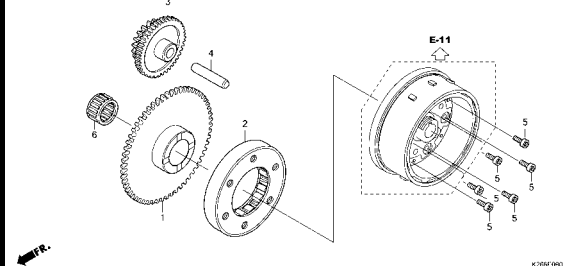
E-8

クラッチ



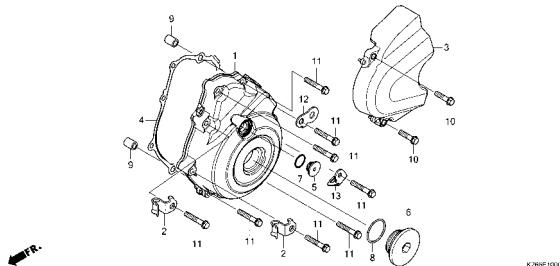
E-9

スターティングクラッチ



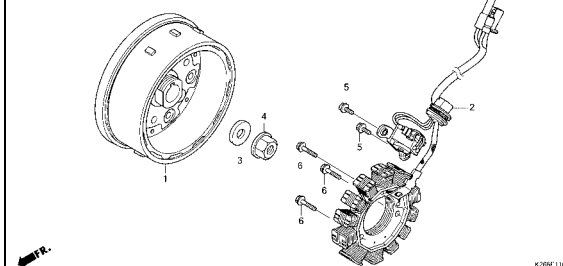
E-10

L. クランクケースカバー



E-11

ジェネレーター/フライホイール

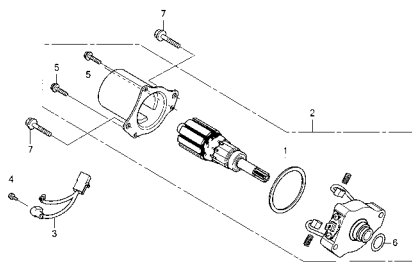


2

エンジン グループ

E-13

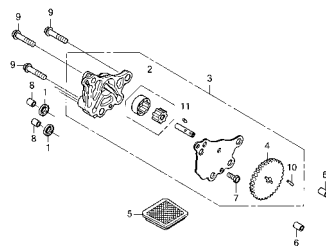
スターターモーター



K20BE1300

E-14

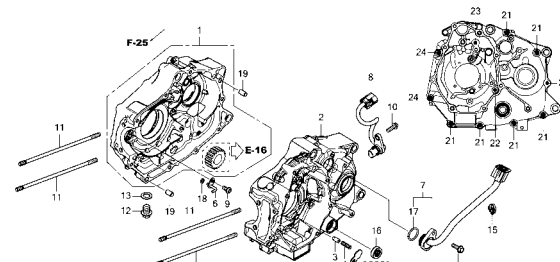
オイルポンプ



K20BE1400

E-15

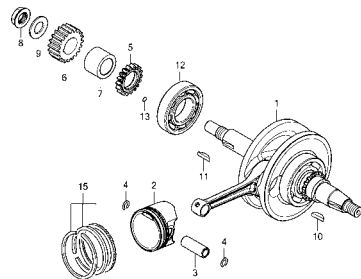
クランクケース



K20BE1500

E-16

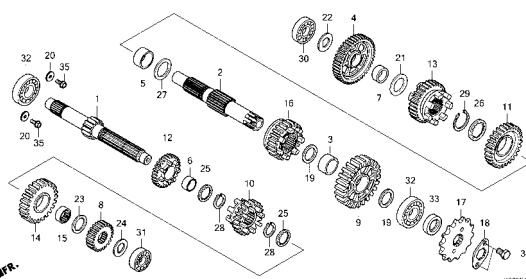
クランクシャフト/ピストン



K20BE1600

E-17

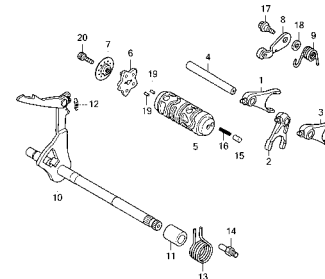
トランスミッション



K20BE1700

E-19

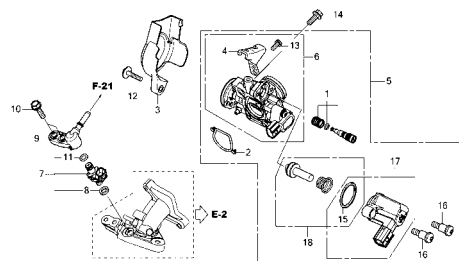
ギヤーシフトドラム



K20BE1900

E-23

スロットルボディ

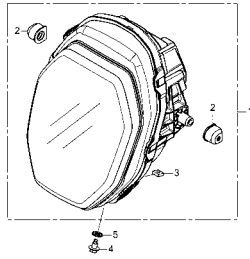


K20BE2300

フレーム グループ

F-1

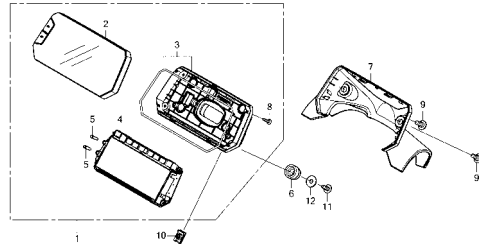
ヘッドライト



K206F0100

F-2

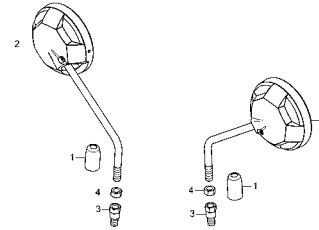
メーター



K206F0200

F-3

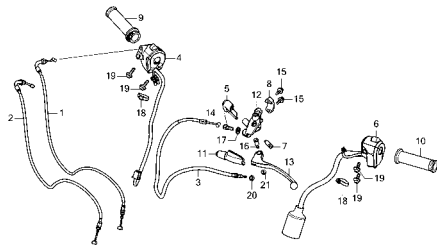
ミラー



K206F0300

F-4

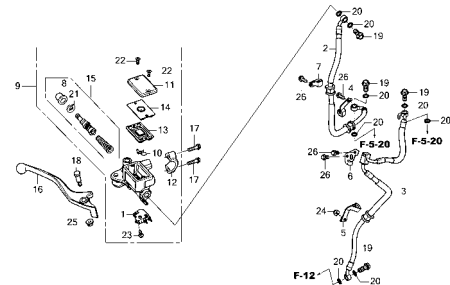
ハンドルレバー/スイッチ/ケーブル



K206F0400

F-5-10

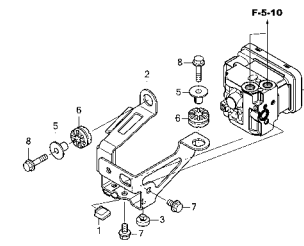
フロントブレーキマスターシリンダー



K206F0510

F-5-20

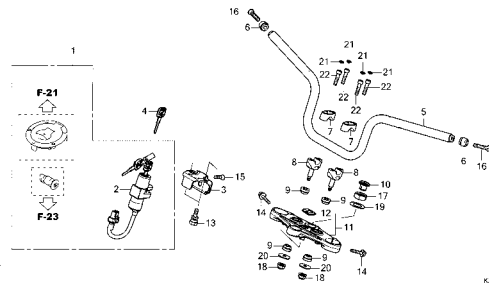
ABSモジュレーター



K206F0520

F-7

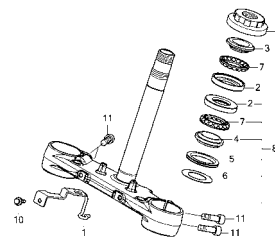
ハンドルパイプ



K206F0700

F-9

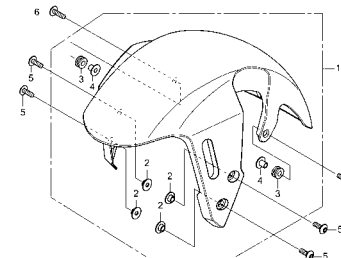
ステアリングステム



K206F0900

F-10

フロントフェンダー



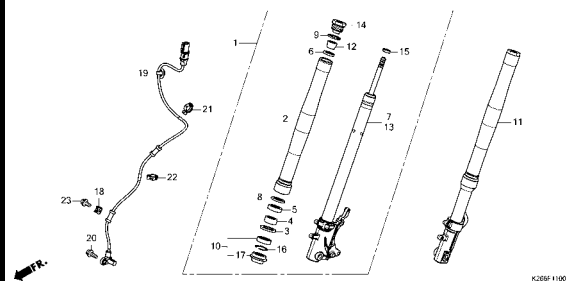
K206F1000

3

フレーム グループ

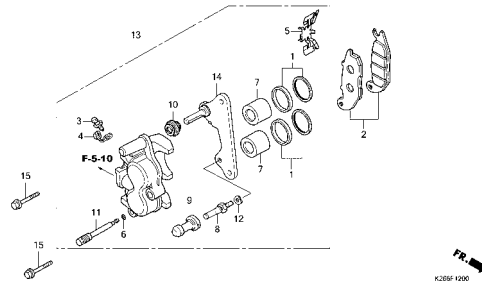
F-11

フロントフォーク



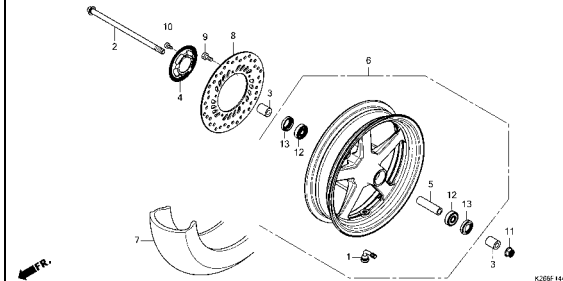
F-12

フロントブレーキキャリパー



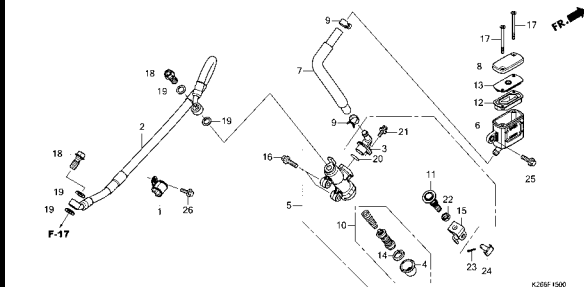
F-14-40

フロントホイール



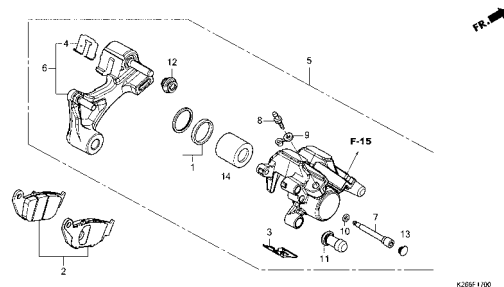
F-15

リヤブレーキマスターシリンダー



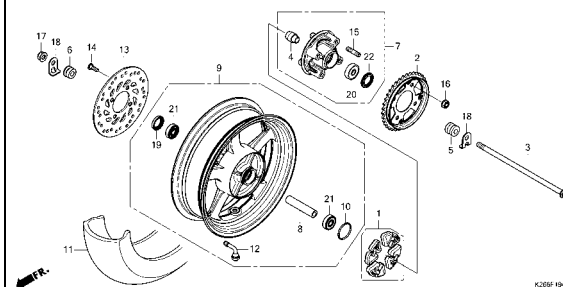
F-17

リヤブレーキキャリパー



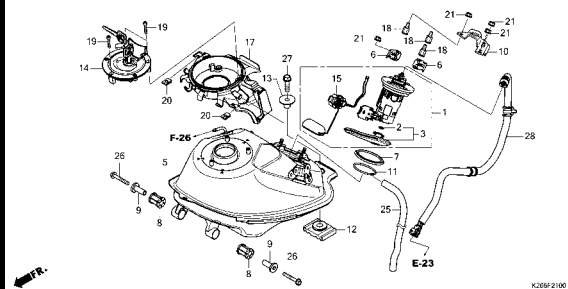
F-19-40

リヤホイール



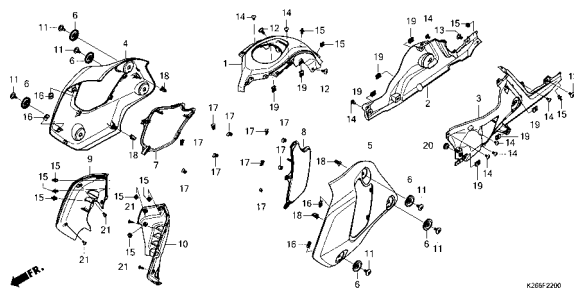
F-21

フューエルタンク



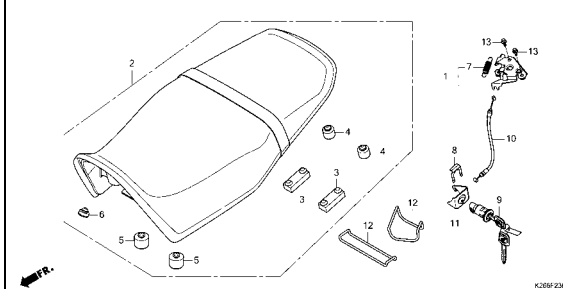
F-22

シュラウド



F-23

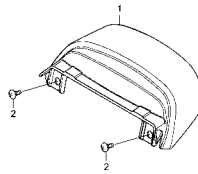
シート



フレーム グループ

F-23-10

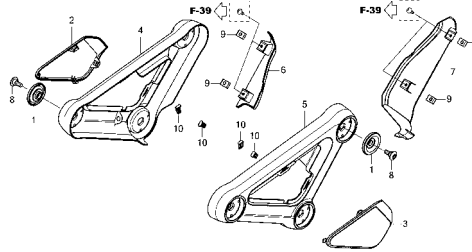
リヤークウル



K206F 2310

F-24

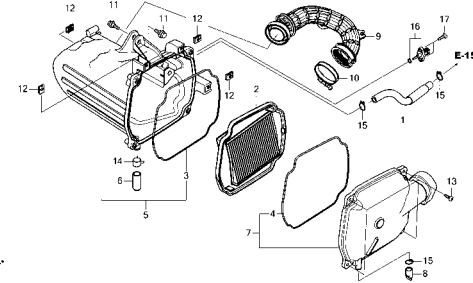
サイドカバー



K206F 2400

F-25

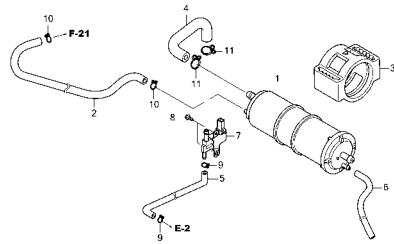
エアークリーナー



K206F 2500

F-26

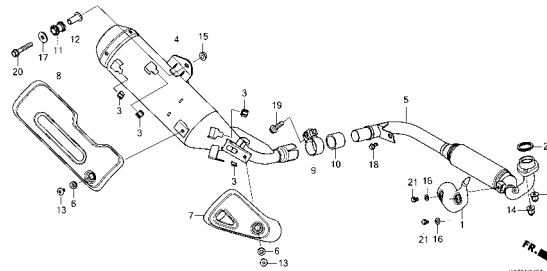
キャニスター



K206F 2600

F-27

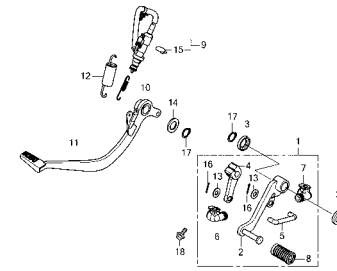
エキゾーストマフラー



K206F 2700

F-29

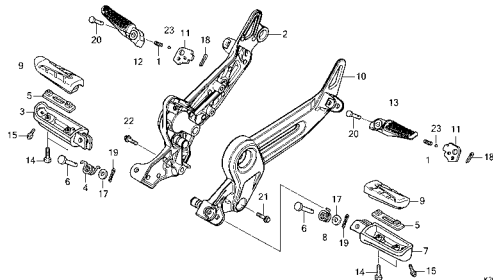
ペダル



K206F 2900

F-30

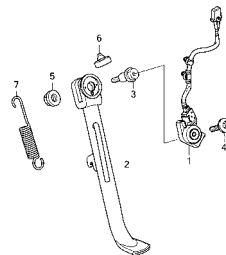
ステップ



K206F 3000

F-31

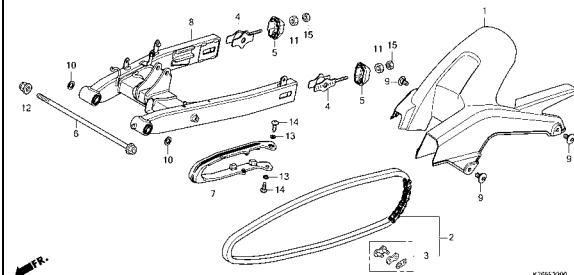
スタンド



K206F 3100

F-32

スウィングアーム



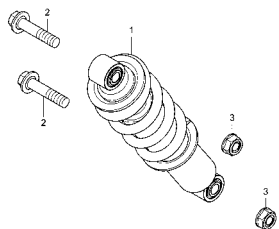
K206F 3200

3

フレーム グループ

F-33

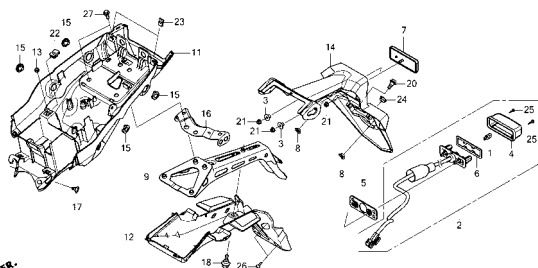
リヤクッション



K209F3300

F-34

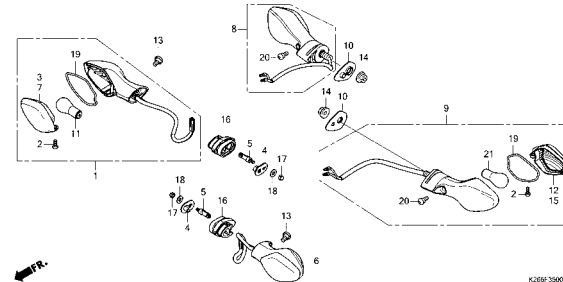
リヤフェンダー



K209F3400

F-35

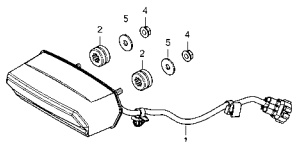
ウインカー



K209F3500

F-36

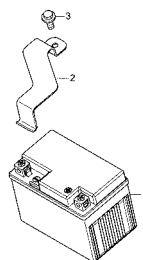
テールライト



K209F3600

F-37

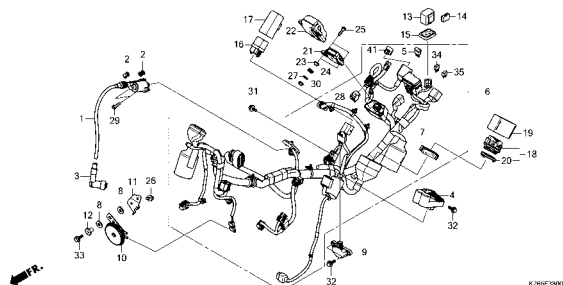
バッテリー



K209F3700

F-38

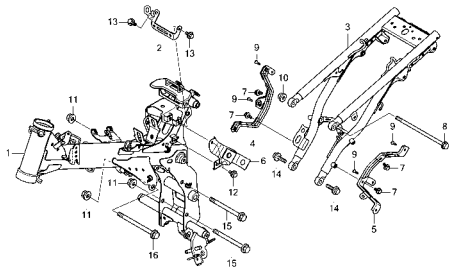
ワイヤーハーネス



K209F3800

F-39

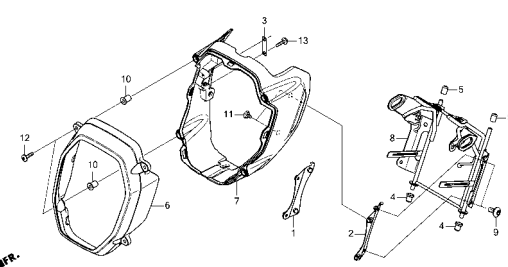
フレームボディ



K209F3900

F-43

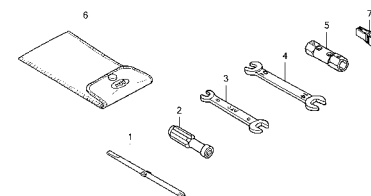
ヘッドライト カバー



K209F4300

F-48

ツール

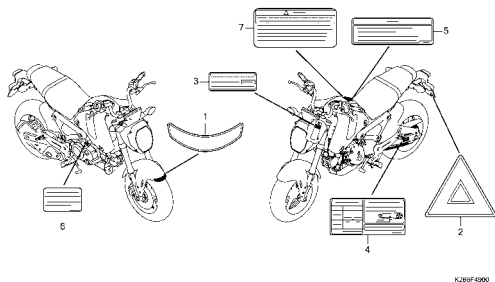


K209F4800

フレーム グループ

F-49

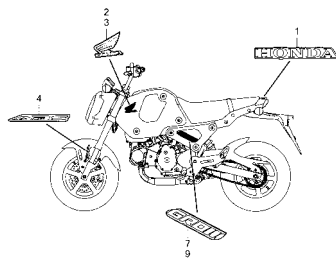
コーションラベル



K2B0F4900

F-50

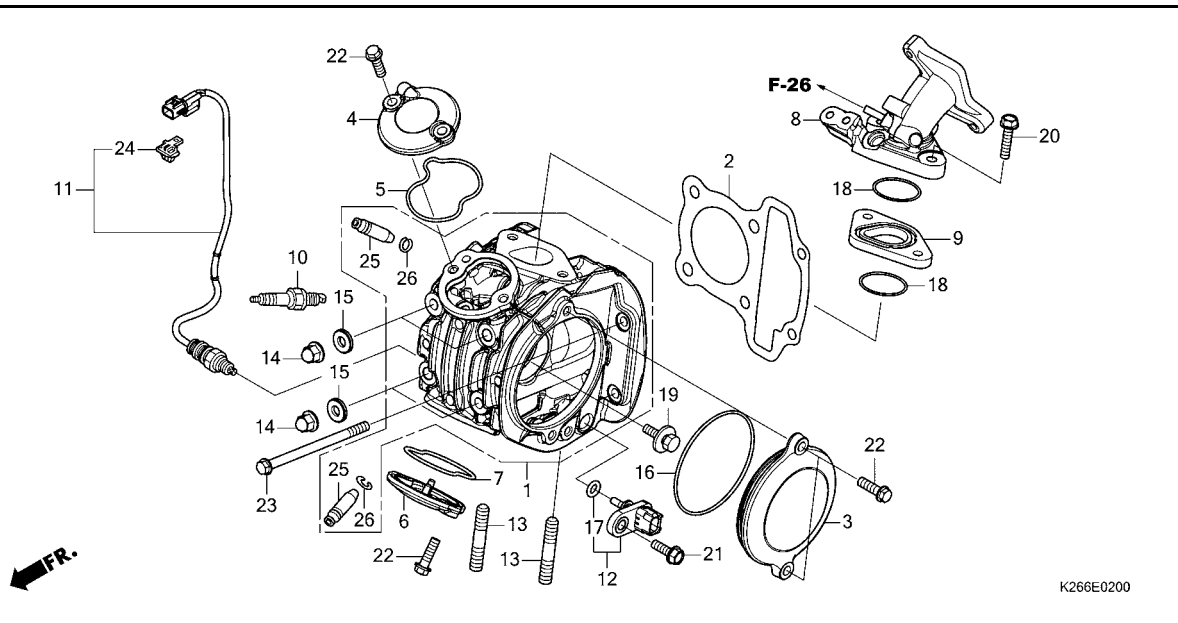
マーク/ストライプ



K2B0F5000

E-2

シリンダーヘッド

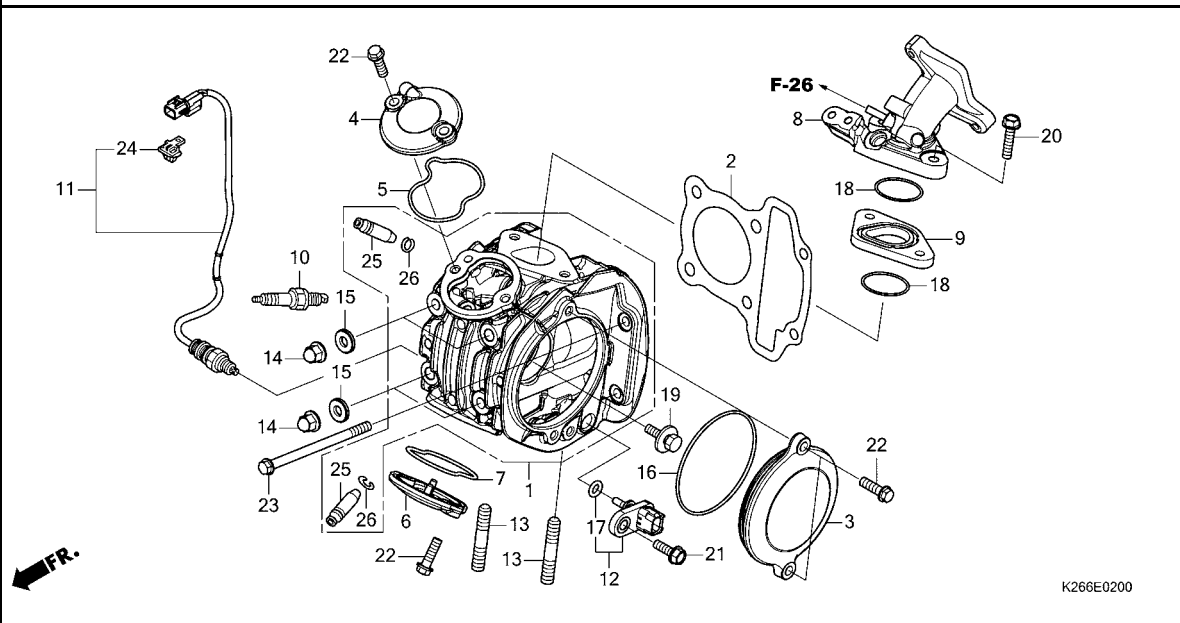


K266E0200

見出	部品番号	部品名	使用個数	適用号機		タイプ
番号			GROM 125A M	初号機	終号機	
1	12200-K26-G00	ヘッドCOMP., シリンダー	1			
2	12251-K26-G01	ガスケット, シリンダー	1			
3	12341-K26-G00	カバー, L. シリンダー	1			
4	12361-K26-G00	カバー, インテークバルブ	1			
5	12365-K1M-T00	ガスケット, インテークバルブ	1			
6	12371-K26-G00	カバー, エキゾーストバルブ	1			
7	12375-K1M-T00	ガスケット, エキゾーストバルブ	1			
8	17110-K26-G10	バルブCOMP., インレット	1			
9	17119-K26-G00	インシュレーター, インテークバルブ	1			
10	31917-KWB-601	プラグ, スパーク (CPR7EA-9S) (NGK)	1			
11	36532-K26-G01	センサー, 02	1			
12	37750-K0J-N21	センサーASSY., オイルテンプレチャー (ミツビシ)	1			
13	90004-K1M-T00	ボルト, スタット 8X32	2			
	92900-08032-0E		2			
14	90201-K1M-T00	ナット, キヤツブ 7MM	4			
15	90443-GGN-J00	ワッシャー-A, シーリング	4			
16	91301-PH8-005	リング 74.5X2.5 (NOK)	1			
17	91304-K0J-N21	リング	1			
18	91304-K1M-T00	リング 31.5X2.4	2			
19	93404-06012-00	ボルトワッシャー 6X12	1			
20	95701-06028-00	ボルト, フランジ 6X28	2			
21	96001-06016-00	ボルト, フランジ 6X16	1			

E-2

シリンダーヘッド



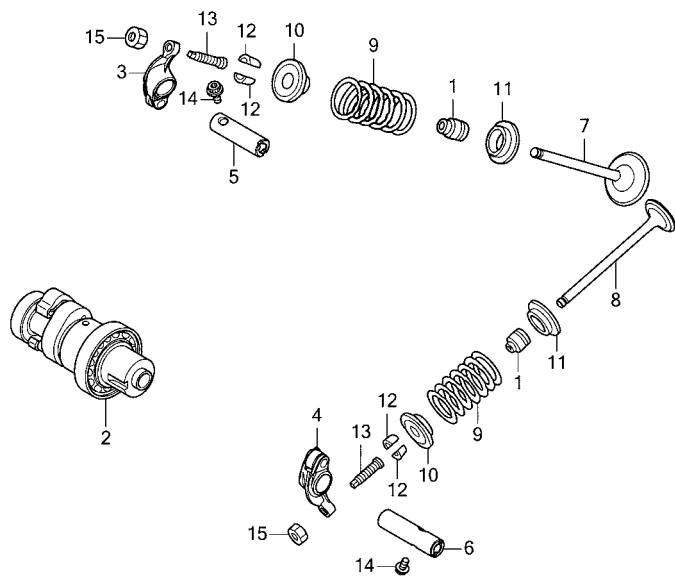
K266E0200

見出 番号	部品番号	部品名	使用個数 適用号機		タイプ
			GROM 125A M	初号機 終号機	

22	96001-06020-00	ボルト,フランジ 6X20	6		
23	96001-06095-00	ボルト,フランジ 6X95	2		
24	91565-S3Y-003	クリップ,カバー(ケレ)	1		
25	12204-K0J-P00	ガイド,ハルブ(オーバーサイズ) ..	2		
26	12206-K0J-N00	クリップ,ハルブガイド	2		

E-3

カムシャフト / バルブ

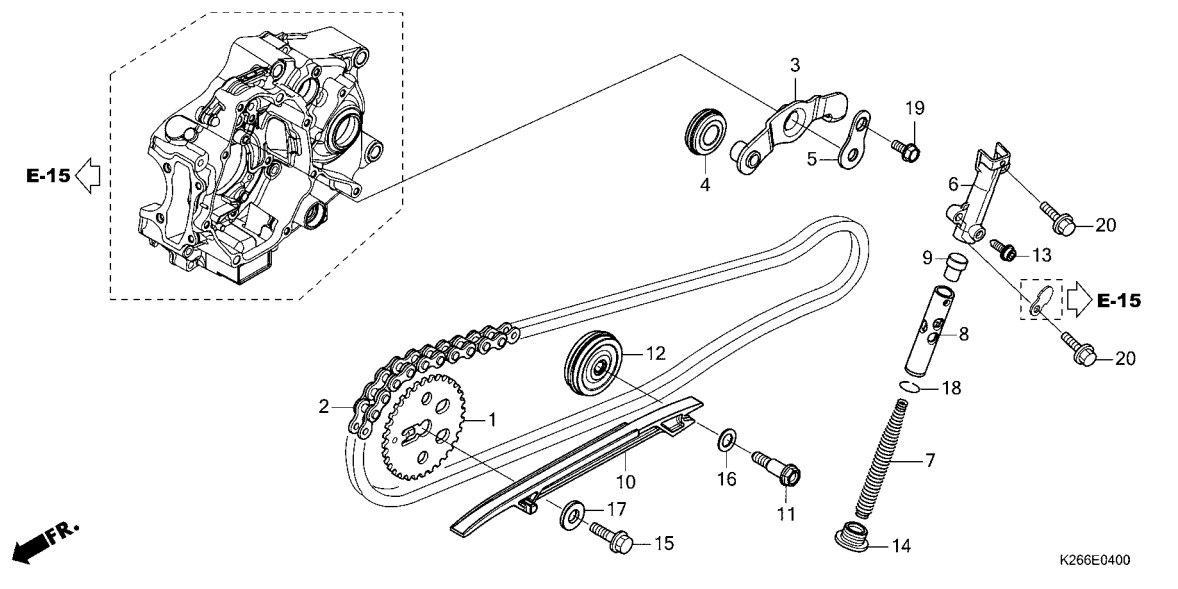


K266E0300

見出 番号	部品番号	部品名	使用個数 適用号機		タイプ
			GROM 125A M	初号機 終号機	
1	12209-K1B-T01	シール, バルブステム	2		
2	14100-K1M-T00	カムシャフトCOMP.	1		
3	14430-K1M-T00	アームCOMP., インテークバルブ ロツカー	1		
4	14440-K1M-T00	アームCOMP., エキゾーストバルブ ロツカー	1		
5	14451-K1M-T00	シャフト, インレットロツカーアーム	1		
6	14452-K1M-T00	シャフト, エキゾーストロツカーアーム	1		
7	14711-K26-G00	バルブ, インレット	1		
8	14721-K26-G00	バルブ, エキゾースト	1		
9	14751-K0N-D01	スプリング, バルブ	2		
10	14771-K1M-T00	リテーナー, バルブスプリング (ニツボソハツジヨウ)	2		
11	14777-K0J-N00	シート, バルブスプリング	2		
12	14781-MJE-D00	コツター, バルブ	4		
13	90012-KWW-740	スクリユー, タペットアシヤステインク	2		
14	90089-K1M-T00	ボルト, フランジソケツト 5X14	2		
15	90206-001-000	ナツト, タペットアシヤステインク	2		

E-4

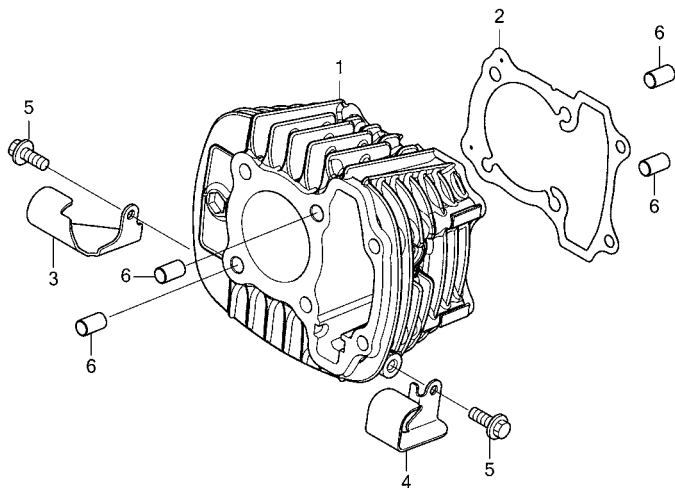
カムチェーン / テンショナー



見出 番号	部品番号	部品名	使用個数 適用号機		タイプ
			GROM 125A M	初号機 終号機	
1	14321-K1M-T00	スプ ロケット, カム(32T)	1		
2	14401-K1M-T01	チェン, カム(RK-M)(25HDS-90LE)	1		
3	14500-K1M-T00	アームCOMP., カムチェーンテンショナー	1		
4	14510-K1M-T01	ローラーCOMP., カムチェーンテンショナー	1		
5	14515-K1M-T00	プレート, テンショナーアームセッティング	1		
6	14521-K26-G00	テンショナー, リフターボ` デ`イ	1		
7	14541-GB4-681	スプ リンク, カムチェーンテンショナー	1		
8	14550-K26-G00	ロツト` COMP., テンショナープ` ツシユ	1		
9	14566-086-030	ハツト` , カムチェーンテンショナープ` ツシユロツト`	1		
10	14611-K1M-T00	ガイ`ト` , カムチェン	1		
11	14615-K1M-T00	ピ`ン, ガ`イ`ト` ローラー	1		
12	14620-K1M-T01	ローラーCOMP., カムチェンガイ`ト`	1		
13	90002-K1M-T00	ボ`ルト, フランジ` ソケット 6X8	1		
14	90081-K1M-T00	ボ`ルト, キヤツプ` 14MM	1		
15	90082-K1M-T00	ボ`ルト, フランジ` 8X22	1		
16	90475-KWB-600	ワツシヤ` 8MM	1		
17	90483-KWN-900	ワツシヤ` 8MM	1		
18	90603-K1M-T00	クリツプ` 12MM	1		
19	95701-06014-00	ボ`ルト, フランジ` 6X14	1		
20	96001-06022-00	ボ`ルト, フランジ` 6X22	2		

E-5

シリンダー

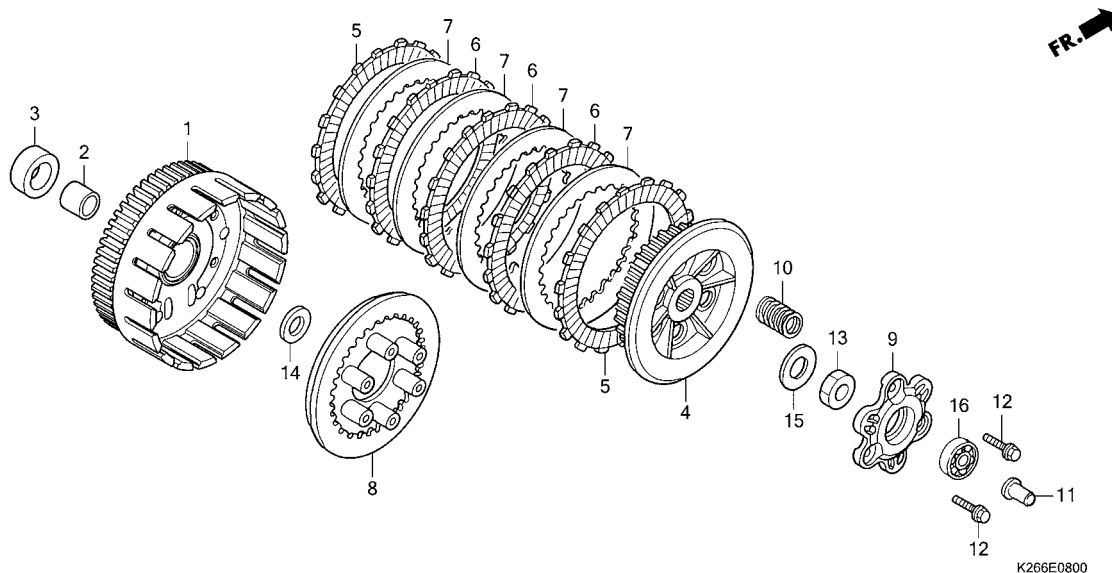


K266E0500

見出 番号	部品番号	部品名	使用個数 適用号機		タイプ
			GROM 125A M	初号機 終号機	
1	12100-K26-G00	シリンダー-COMP.	1		
2	12191-K1M-T02	ガスケット, シリンダー-(ニチアス)	1		
3	36535-K26-G00	ガード, O2センサー.....	1		
4	37751-K26-G00	ガード, サーマスタットオイル.....	1		
5	90005-MGZ-J00	ボルト, ランジ 6X14(NSHF) ...	2		
6	90701-KFM-900	ワッシャー, スペシャル 8X14.....	4		

E-8

クラッチ

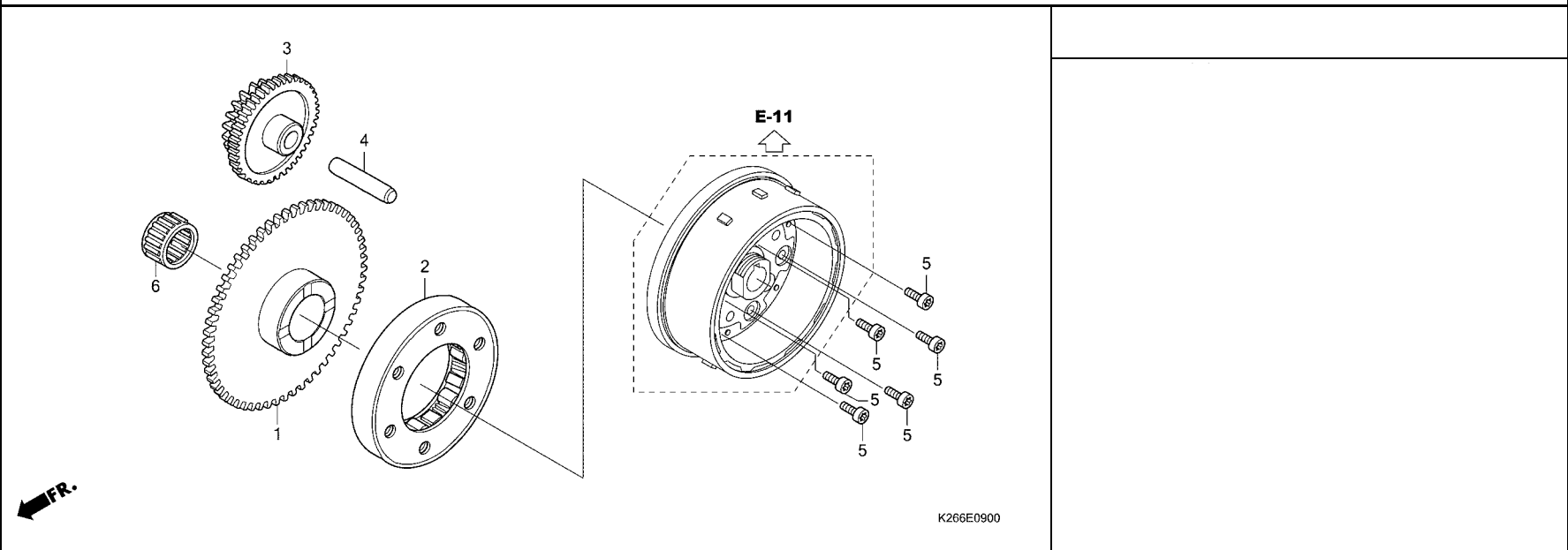


K266E0800

見出 番号	部品番号	部品名	使用個数 適用号機		タイプ
			GROM 125A M	初号機 終号機	
1	22100-K26-G02	アウターCOMP. , クラッチ(76T)	1		
2	22115-KPH-900	カイト, クラッチアウター	1		
3	22116-K26-G00	カラー, クラッチアウター	1		
4	22121-K26-G01	センター, クラッチ	1		
5	22201-KPH-900	ディスク, クラッチフリクション	2		
6	22204-K26-G01	ディスクB, クラッチフリクション	3		
7	22321-KE8-000	プレート, クラッチ	4		
8	22350-KPH-900	プレート, クラッチワッシャー	1		
9	22361-K1M-T01	プレート, クラッチリフター	1		
10	22401-KPH-900	スプリング, クラッチ	6		
11	22847-K26-900	ロット, クラッチリフター	1		
12	90050-KPH-900	ボルト, スペシャルフランジ 6X20	3		
13	90204-KYJ-900	ナット, 6カク 14MM	1		
14	90403-KPH-900	ワッシャー, スラスト 17MM	1		
15	90432-KPT-A00	ワッシャー 14.2X26X3	1		
16	96100-62000-00	スペアリング, ラジアルボール 6200	1		

E-9

スターティングクラッチ

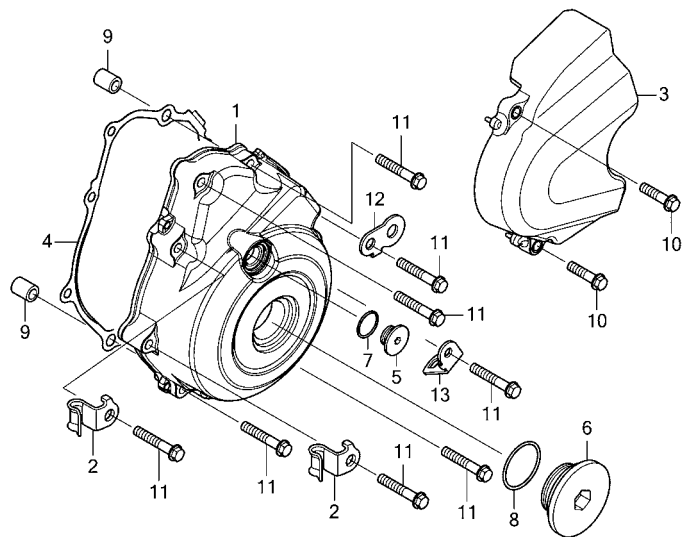


2

見出 番号	部品番号	部品名	使用個数 適用号機		タイプ
			GROM 125A M	初号機 終号機	
1	28111-K1M-T00	ギヤ, スタートリフン(56T) ...	1		
2	28120-KWB-921	クラッチASSY., ワンウェイ (キウシウムサシイミツ)	1		
3	28131-K26-G00	ギヤ, スタートリダクシヨ (13T/58T)	1		
4	28132-K1M-T00	シャフト, リダクシヨギヤ	1		
5	90085-KRM-850	ボルト, ソケット 6MM	6		
6	91011-KWW-741	ヘアリング, ニートル 21X27X18 (NTN)	1		

E-10

L. クランクケースカバー

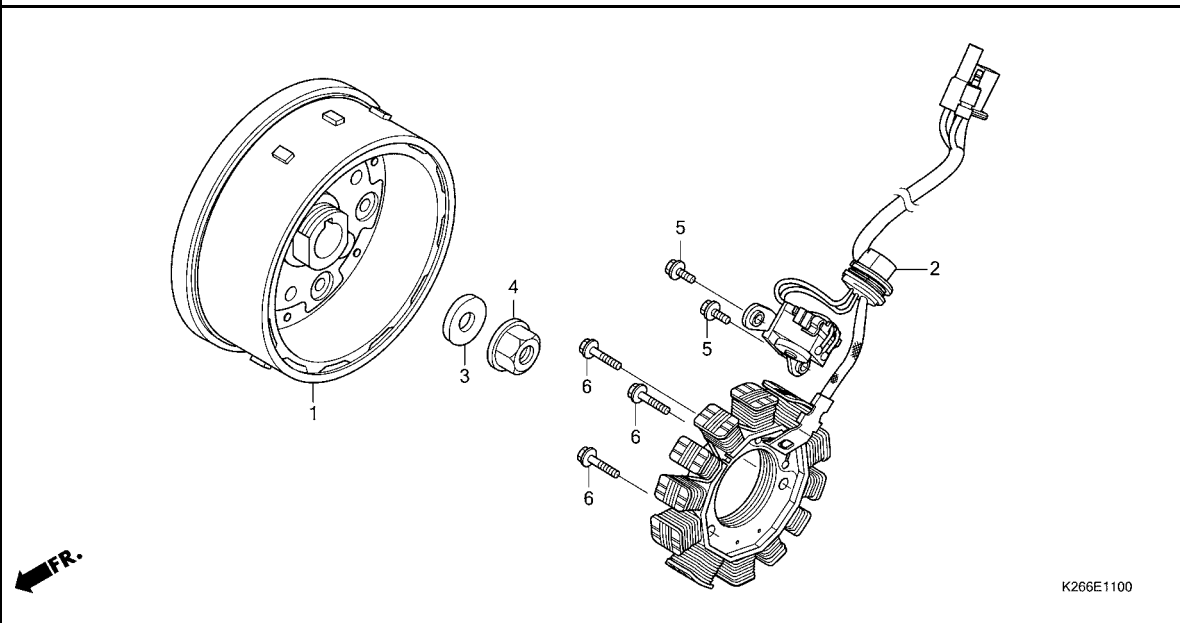


K266E1000

見出 番号	部品番号	部品名	使用個数 適用号機		タイプ
			GROM 125A M	初号機 終号機	
1	11341-K26-G00	カバー, L. クランクケース	1		
2	11346-KTR-940	クランク -A, オイルテンプレセンサーコート	2		
3	11360-K26-G00	カバーCOMP., L. リヤ	1		
4	11395-K1M-T02	ガスケット, L. クランクケースカバー (ニチアス)	1		
5	90084-KWA-930	キャップ 14MM	1		
6	90087-KTR-A00	キャップ 30MM	1		
7	91308-KVR-C00	Oリング 13.8X2.5	1		
8	91356-KWV-000	Oリング 30MM	1		
9	94301-08140	ナット 8X14	2		
10	96001-06025-00	ボルト, フランジ 6X25	2		
11	96001-06035-00	ボルト, フランジ 6X35	8		
12	32157-MJM-D00	ステー, ハーネスクリップ	1		
13	35711-K26-G10	ステー, サイト スタンド スイッチ	1		

E-11

ジェネレーター / フライホイール

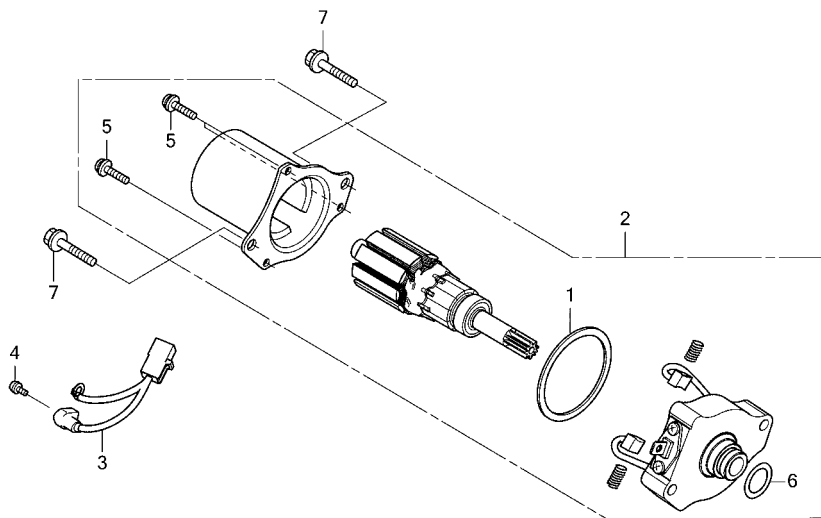


2

見出 番号	部品番号	部品名	使用個数 適用号機		タイプ
			GROM 125A M	初号機 終号機	
1	31110-K26-G01	フライホイールCOMP.	1		
2	31120-K26-G01	ステーターCOMP.	1		
3	90439-KWZ-900	ワッシャー 12X24X2.3	1		
4	94050-12000	ナット, フランジ 12MM	1		
5	96001-06016-00	ボルト, フランジ 6X16	2		
6	96001-06022-00	ボルト, フランジ 6X22	3		

E-13

スターターモーター



K266E1300

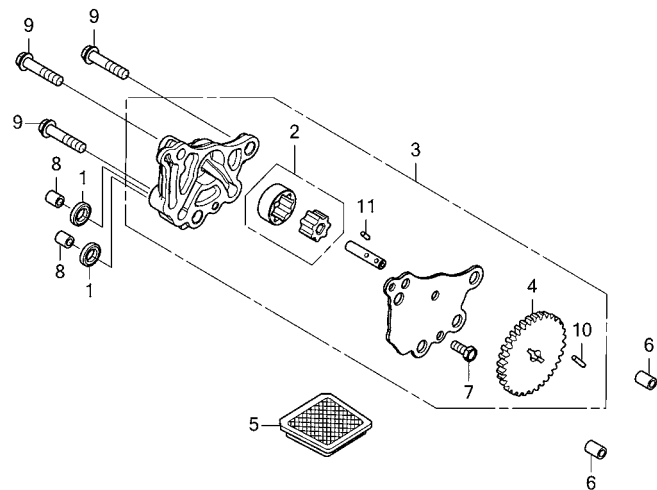
見出 番号	部品番号	部品名	使用個数 適用号機		タイプ
			GROM 125A M	初号機 終号機	
1	31206-GFC-771	パツキン	1		
2	31210-K26-G01	モーターユニット, スターター	1		
3	32105-K26-G01	サブコード, スターターモーター	1		
4	90001-KWW-742	スクリユーワッシャー 4X6	1		
5	90004-KWW-742	スクリユーワッシャー 5X16	3		
6	91309-GFC-771	リング 16X3.1	1		
7	95701-06030-00	ボルト, フランジ 6X30	2		

2

FR.

E-14

オイルポンプ



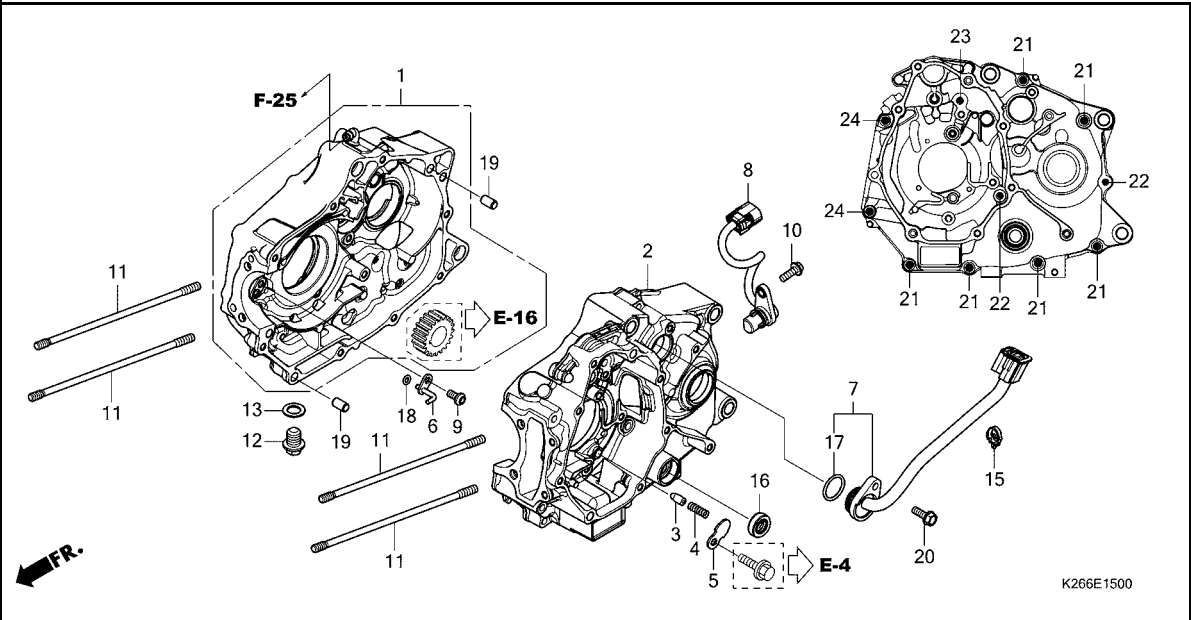
K266E1400

2

見出 番号	部品番号	部品名	使用個数 適用号機		タイプ
			GROM 125A M	初号機 終号機	
1	12396-KRM-840	ガスケットB,ヘットカバー	2		
2	15021-K1M-T00	ローターセット,オイルポンプ	1		
3	15100-K26-G00	オイルポンプ ASSY.	1		
4	15133-K1M-T00	ギヤ,オイルポンプドライブ(25T)	1		
5	15421-KSP-910	スクリーン,オイルフィルター	1		
6	90702-KFM-900	ノックピン 8X12	2		
7	93301-05012-0J	ボルト,6カク 5X12	1		
8	94301-08100	ノックピン 8X10	2		
9	95701-06028-00	ボルト,フランジ 6X28	3		
10	96220-25135	ローラー 2.5X13.5	1		
11	96220-25085	ローラー 2.5X8.5	1		

E-15

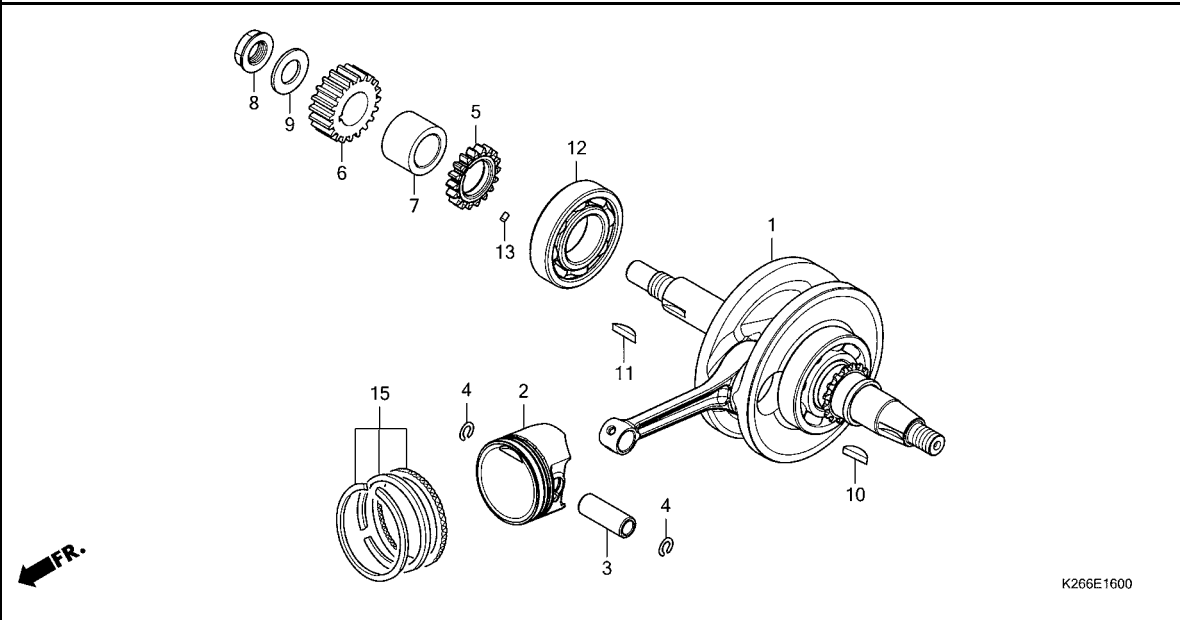
クランクケース



見出 番号	部品番号	部品名	使用個数 適用号機		タイプ
			GROM 125A M	初号機 終号機	
1	11010-K26-G00	クランクケースセット, R.	1		
2	11200-K26-G00	クランクケースCOMP., L.	1		
3	11215-KYZ-900	プラグ, ヘアリング プッシュ	1		
4	11216-KYZ-900	スプリング, ヘアリング プッシュ	1		
5	11218-K26-G00	プレート, プッシュプラグ	1		
6	15201-K1M-T02	ジエットCOMP., ピストン	1		
7	35759-K26-G11	コンタクトASSY., チエンジ スイッチ	1		
8	37700-KVS-F01	センサー-ASSY., スピード (NS)	1		
9	90003-K0J-N00	ボルト, スペシャル 6X12	1		
10	90004-GHB-640	ボルト, フランジ 6X18(NSHF)	1		
11	90031-KYY-900	ボルト, シリンダー-スタット	4		
12	90131-883-000	ボルト, トレンププラグ 12X15	1		
13	90407-259-000	パッキン, トレンコック 12.5X20 ...	1		
15	90684-ZA0-601	クリップ, ハーネス	1		
16	91208-KWB-601	オイルシール 11.6X22X7	1		
17	91301-HP2-671	Oリング 21X2.4	1		
18	91305-K0J-N00	Oリング 3.8X1.4	1		
19	94301-08140	ワッシャー 8X14	2		
20	95701-06018-00	ボルト, フランジ 6X18	1		
21	96001-06040-00	ボルト, フランジ 6X40	6		
22	96001-06050-00	ボルト, フランジ 6X50	2		
23	96001-06060-00	ボルト, フランジ 6X60	1		
24	96001-06070-00	ボルト, フランジ 6X70	2		

E-16

クランクシャフト / ピストン

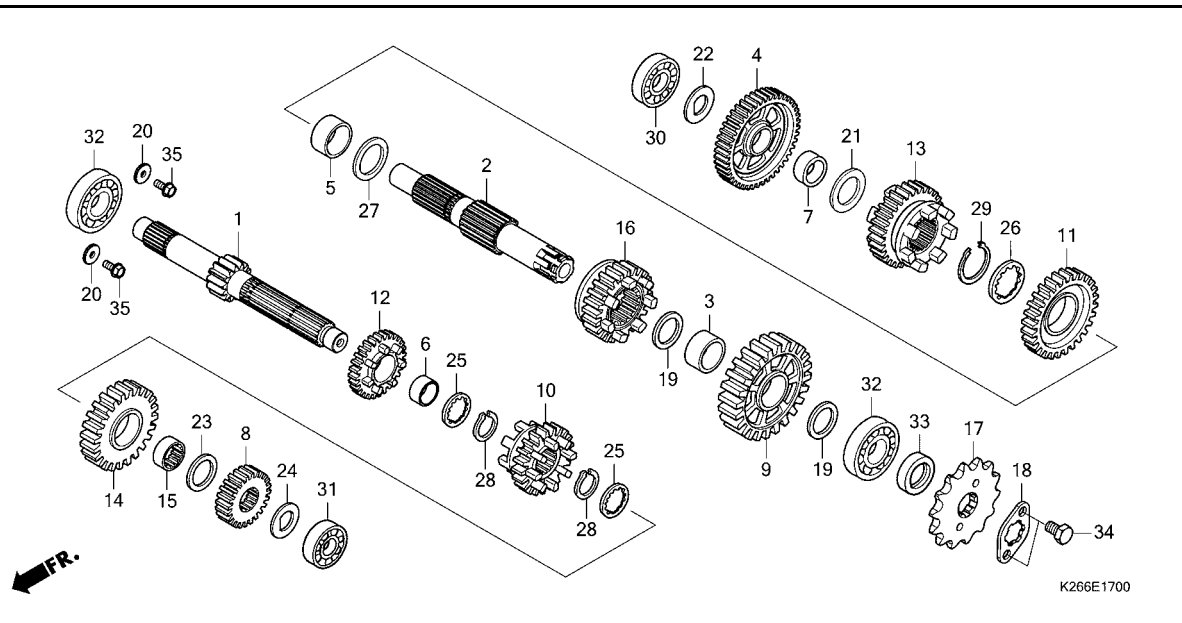


2

見出	部品番号	部品名	使用個数	適用号機		タイプ
番号			GROM 125A M	初号機	終号機	
1	13000-K26-G00	クランクシャフトCOMP.	1			
2	13101-K26-G00	ピストン(STD)	1			
3	13111-K0J-N00	ピン,ピストン	1			
4	13115-K1M-T00	クリップ,ピストンピン 12MM	2			
5	15341-K1M-T01	キヤ-オイルポンプドライブ(18T)	1			
6	23121-K26-G00	キヤ-A,プライマリドライブ(25T)	1			
	23122-K26-G00	キヤ-B,プライマリドライブ(25T)	1			
	23123-K26-G00	キヤ-C,プライマリドライブ(25T)	1			
	23124-K26-G00	キヤ-D,プライマリドライブ(25T)	1			
7	23125-K26-G00	カラ-プライマリドライブキヤ...	1			
8	90202-KRM-840	ナット,スベシヤルワランシ 14MM	1			
9	90432-KPT-A00	ワッシャ- 14.2X26X3	1			
10	90741-003-010	キ-,ウツドライブ 4MM	1			
11	90741-KGH-900	キ-,ウツドライブ 4MM	1			
12	91001-K1M-T02	ベアリング,R.シヤルボール スベシヤル 62/28(NTN)	1			
13	94303-03050	ワッシャ 3X5	1			
15	13011-K1J-D00	リンクセット,ピストン(スタンダード) (TPR)	1			

E-17

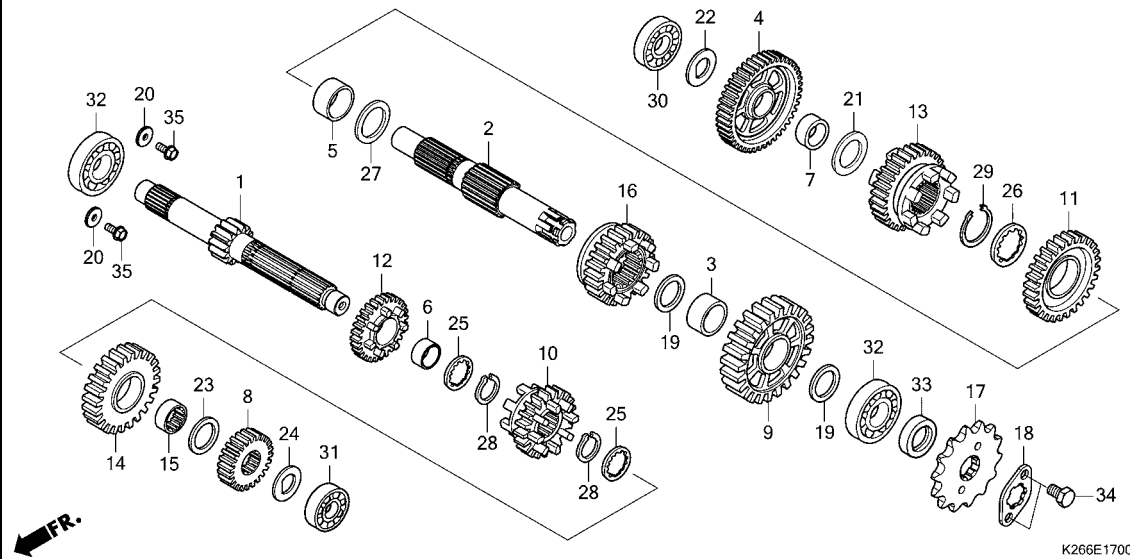
トランスミッション



見出 番号	部品番号	部品名	使用個数 適用号機		タイプ
			GROM 125A M	初号機 終号機	
1	23211-K26-G00	メインシャフト(13T)	1		
2	23221-K26-G00	カウンターシャフト	1		
3	23415-K26-G00	ワッシャー 17MM	1		
4	23421-K26-G00	ギヤ-、カウンターファースト(37T)	1		
5	23422-GB4-770	ワッシャー 20X9	1		
6	23422-K26-G00	ワッシャー 17MM	1		
7	23427-K26-G00	ワッシャー 15MM	1		
8	23431-K26-G00	ギヤ-、メインシャフトセカンド(18T)	1		
9	23441-K26-G00	ギヤ-、カウンターシャフトセカンド(32T)	1		
10	23451-K26-G00	ギヤ-、メインシャフトサード(19T)	1		
11	23461-K26-G00	ギヤ-、カウンターサード(25T)	1		
12	23471-K26-G00	ギヤ-、メインシャフトフォース(29T)	1		
13	23481-K26-G00	ギヤ-、カウンターフォース(30T)	1		
14	23491-K26-G00	ギヤ-、メインシャフトファイブ(32T)	1		
15	23492-K26-G00	カラー、スプライン 17X20X11	1		
16	23501-K26-G00	ギヤ-、カウンターシャフトファイブ(27T)	1		
17	23801-K26-G00	スプロケット、ドライブ(15T)	1		
18	23802-GN5-910	プレート、フィキシング	1		
19	90405-KYJ-900	ワッシャー 17X26X1.0	2		
20	90407-KWW-740	ワッシャー 6.2X19X2.3	2		
21	90412-187-000	ワッシャー、スラスト 15MM	1		
22	90412-K56-N00	ワッシャー、スペシャル 15MM	1		
23	90452-115-000	ワッシャー 17MM	1		
24	90452-KGH-900	ワッシャー、スペシャル 12MM	1		
25	90452-KRM-840	ワッシャー、スプライン 17X23X1.6	2		

E-17

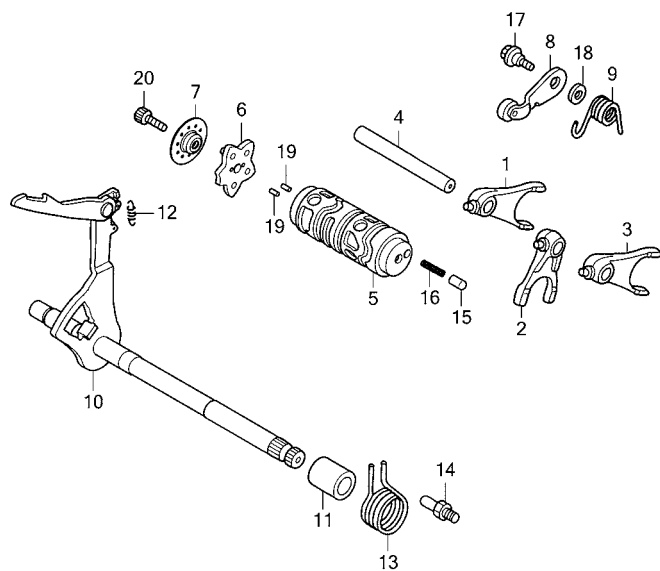
トランスミッション



見出 番号	部品番号	部品名	使用個数 適用号機		タイプ
			GROM 125A M	初号機 終号機	
26	90453-KRM-840	ワッシャー、スプライン 20MM	1		
27	90454-KPS-900	ワッシャーB、スラスト 20MM	1		
28	90601-KRM-840	サークリップ 17MM	2		
29	90605-KVS-900	セツリンク 20MM	1		
30	91003-K1M-T01	ハアリング、ラジアルボール 15X42X11	1		
31	91013-KSS-901	ハアリング、ラジアルボール 6001	1		
	91013-KZV-J01	1		
32	91015-KSS-901	ハアリング、ラジアルボール 6203	2		
	91015-KZV-J01	2		
33	91204-KPH-902	オイルシール 17X30X5(NOK)	1		
34	92101-06010-0A	ボルト、6カク 6X10	2		
35	95701-06014-00	ボルト、フランジ 6X14	2		

E-19

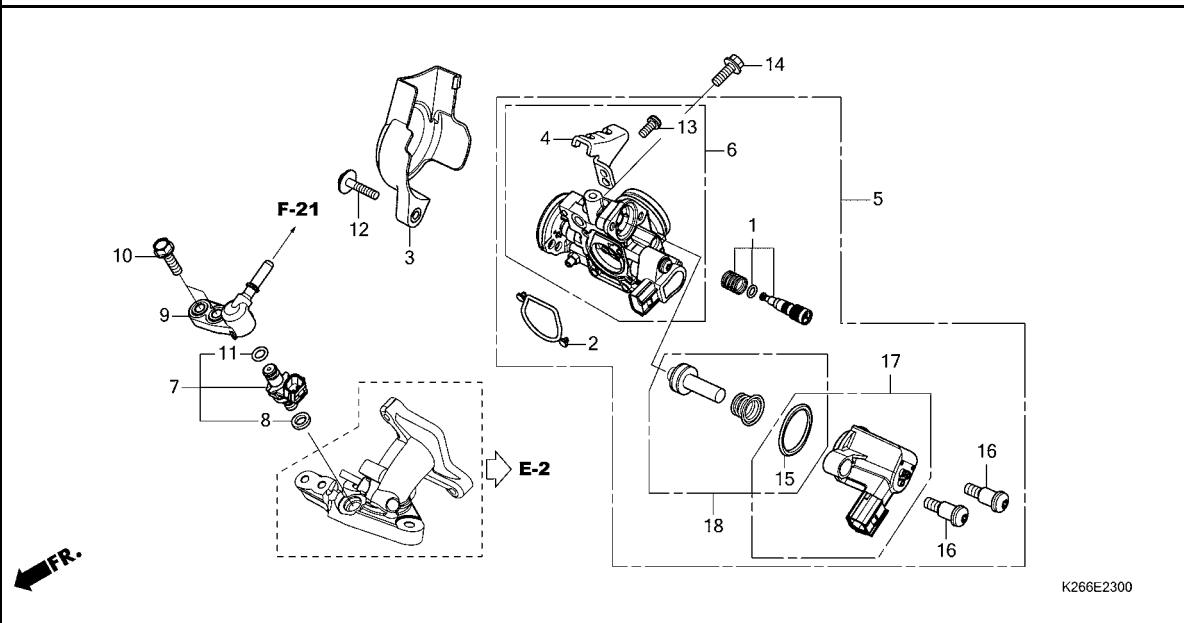
ギヤシフトドラム



見出 番号	部品番号	部品名	使用個数 適用号機		タイプ
			GROM 125A M	初号機 終号機	
1	24211-K26-G00	フォーク, R.ギヤシフト	1		
2	24212-K26-G00	フォーク, センターギヤシフト	1		
3	24213-K26-G00	フォーク, L.ギヤシフト	1		
4	24241-K26-G00	シャフト, ギヤシフトフォーク	1		
5	24301-K26-G00	ドラム, ギヤシフト	1		
6	24410-K26-G01	プレートCOMP., シフトドラムストッパ	1		
7	24421-K1M-T00	ホルダー, ドラムストッパ	1		
8	24430-K1M-T00	ストッパ-COMP., ギヤシフトドラム	1		
9	24435-K26-G00	スプリング, シフトドラムストッパ	1		
10	24610-K26-G00	スピンドルCOMP., ギヤシフト	1		
11	24639-KPG-T00	カラー 12.2MM	1		
12	24641-K1M-T00	スプリング, ギヤシフトアーム	1		
13	24651-KPH-900	スプリング, ギヤシフトリターン	1		
14	24652-KPH-900	ピン, シフトリターンスプリング	1		
15	35751-K26-920	キャップ, チェンジスイッチコンタクト	1		
16	35752-KPH-900	スプリング, チェンジスイッチコンタクト	1		
17	90022-MG8-000	ピョット, シフトドラムストッパアーム	1		
18	90435-HB3-000	ワッシャー 6.1MM	1		
19	96220-30085	ローラー 3X8.5	2		
20	96600-06016-00	ホルト, ソケット 6X16	1		

E-23

スロットルボディ

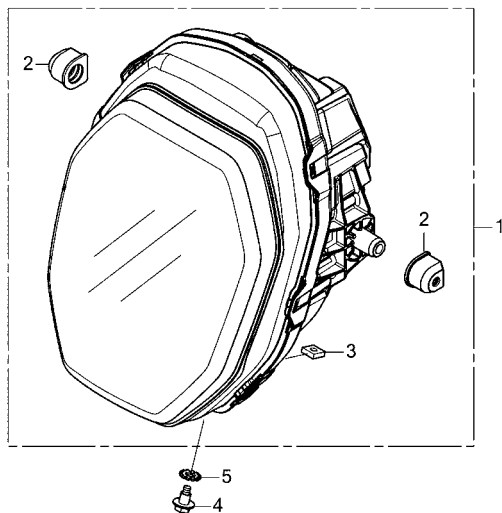


2

見出	部品番号	部品名	使用個数	適用号機		タイプ
番号			GROM 125A M	初号機	終号機	
1	16016-K03-H11	スクリューセット	1			
2	16075-KYZ-711	Oリング	1			
3	16157-K26-G00	カバー, スロットル	1			
4	16169-K18-901	ステアワイヤ	1			
5	16400-K26-G11	ボディASSY., スロットル(GQYTB A)	1			
6	16410-K26-G11	ボディセット	1			
7	16450-K76-T61	インジエクターASSY., フューエル	1			
8	16472-KPC-D50	リング, シール	1			
9	17560-K26-G00	ジョイントCOMP., インジエクター	1			
10	90001-K26-900	ボルト, フランジ 6X22	2			
11	91301-GGL-J01	Oリング 6.3X2.2	1			
12	93414-05025-08	ボルトワッシャー 5X25	1			
13	93892-05012-18	スクリューワッシャー 5X12	1			
14	96001-06020-00	ボルト, フランジ 6X20	2			
15	16077-KVB-S51	Oリング 20.4X1.9	1			
16	16081-KPH-701	スクリュー, トルクス 5X8.7	2			
17	16480-KVB-S51	ソレノイド	1			
18	16485-GGZ-J01	シートセット	1			

F-1

ヘッドライト

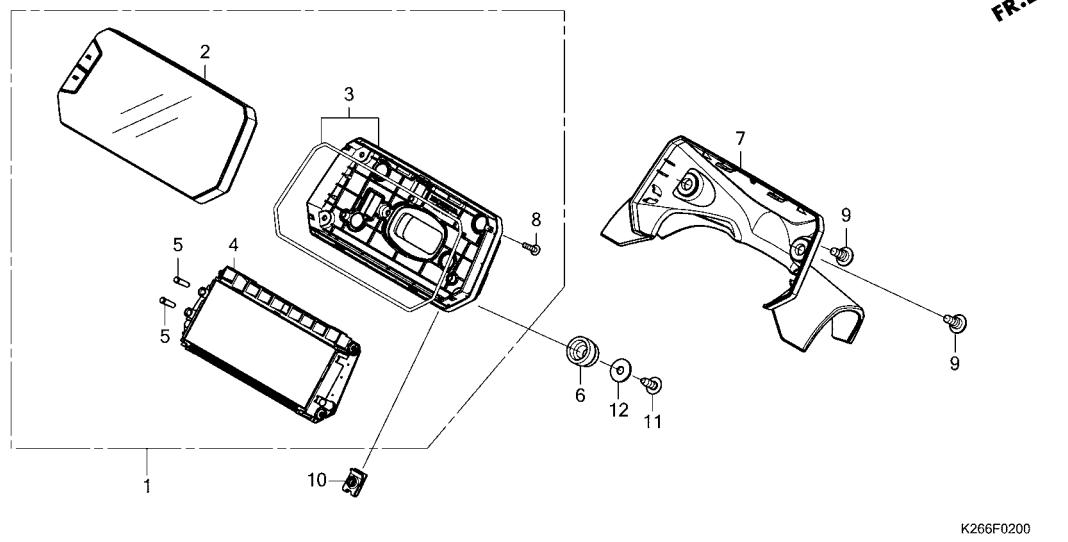


K266F0100

見出 番号	部品番号	部品名	使用個数 適用号機		タイプ
			GROM 125A M	初号機 終号機	
1	33100-K26-G01	ヘッドライトASSY.	1		
2	33105-MKE-A51	キャップ, ラバー	2		
3	33128-K26-G01	ナット, スペシャル	1		
4	90101-GJ6-000	ボルト, アシヤスティング	1		
5	90307-GJ6-003	ワッシャー, ロック 6MM	1		

F-2

メーター

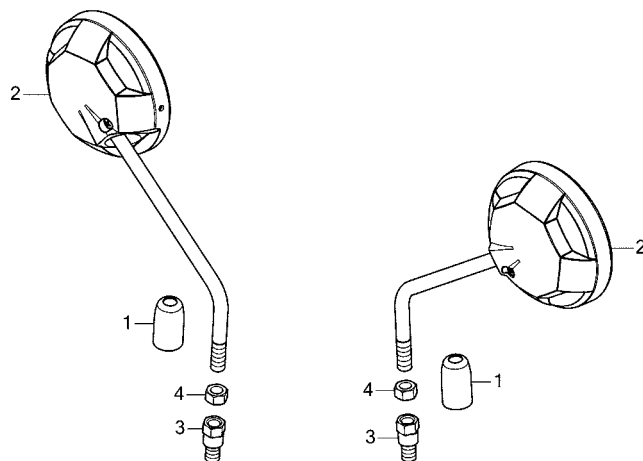


K266F0200

見出 番号	部品番号	部品名	使用個数 適用号機		タイプ
			GROM 125A M	初号機 終号機	
1	37100-K26-G51	メーターASSY.,コンヒネーション(KPH)	1		
2	37110-K26-G51	ケースASSY.,アツパ	1		
3	37120-K26-G01	ケースASSY.,アンダ	1		
4	37130-K26-G51	メーターCOMP.,LCD	1		
5	37205-K26-G01	キー,トツブ	2		
6	37215-KZZ-900	ラバー,メーターセツティング	3		
7	61341-K26-G00	カハ,メーター	1		
8	90101-KY6-008	スクリュ,タツビ 3X14	5		
9	90134-KPP-T00	スクリュ,ハ 5X14	2		
10	90677-KAN-961	ナツト,クリツブ 5MM	2		
11	93913-25380	スクリュ,タツビ 5X14(P0)	3		
12	94103-05700	ワツシヤ,フレイ 5MM	3		

F-3

ミラー



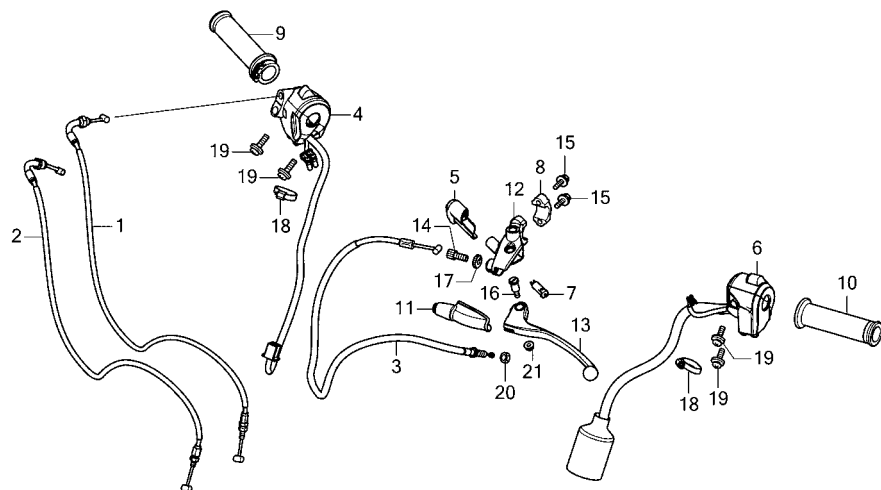
K266F0300

見出 番号	部 品 番 号	部 品 名	使用個数 適用号機		タ イ プ
			GROM 125A M	初号機 終号機	
1	88119-KWW-640	キャップ, ロックナット	2		
2	88210-K26-G01	ミラー-COMP.	2		
3	90101-K20-901	ホルト, アダプター 10MM	2		
4	90301-K20-901	ナット, 6カク 10MM(ヒタリネジ) ...	2		

3

F-4

ハンドルレバー / スイッチ / ケーブル

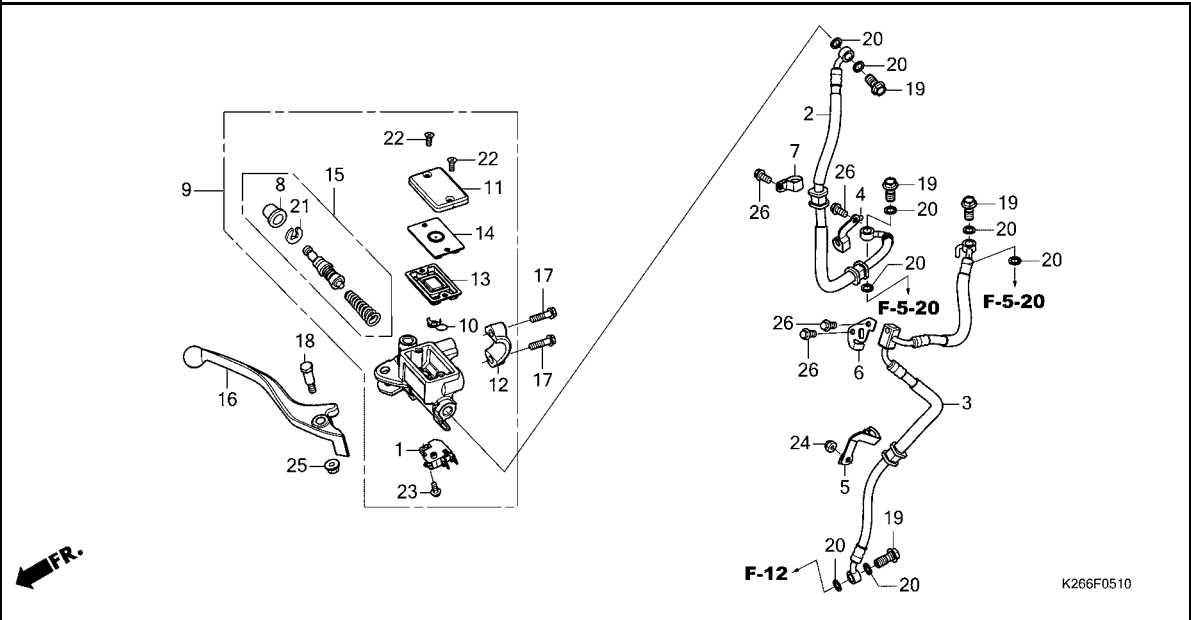


K266F0400

見出 番号	部品番号	部品名	使用個数 適用号機		タイプ
			GROM 125A M	初号機 終号機	
1	17910-K26-G01	ケーブルCOMP. A, スロットル(HI-LEX)	1		
2	17920-K26-G01	ケーブルCOMP. B, スロットル(HI-LEX)	1		
3	22870-K26-G01	ケーブルCOMP., クラッチ(HI-LEX)	1		
4	35130-K26-G02	スイッチASSY., エンジンストップ	1		
5	35152-KRY-970	カバー, クラッチスイッチ	1		
6	35200-K26-G12	スイッチASSY., ウィンカー	1		
7	35330-KYJ-901	スイッチCOMP., フロントレバー	1		
8	45517-KCW-870	ホルダー, マスターシリンダー	1		
9	53140-KYJ-900	クリップCOMP., スロットル	1		
10	53166-KYJ-900	クリップ, L. ハンドル	1		
11	53172-402-700	カバー, L. ハンドルレバー	1		
12	53172-KYJ-900	ブラケット, ハンドルレバー	1		
13	53178-KV0-000	レバーCOMP., L. ハンドル	1		
14	53192-268-000	ホルルト, ワイヤーステッティング	1		
15	90013-GHB-660	ホルルト, フランジ 6X22	2		
16	90113-438-000	ホルルト, L. ステアリングハンドルレバー ヒョット	1		
17	90321-315-670	ナット, フィキシング	1		
18	90650-KW3-000	ハンドル, ワイヤ	2		
19	93892-05020-07	スクリュウワッシャー 5X20	4		
20	94030-08000	ナット, 6カク 8MM	1		
21	94050-06000	ナット, フランジ 6MM	1		

F-5-10

フロントブレーキマスターシリンダー

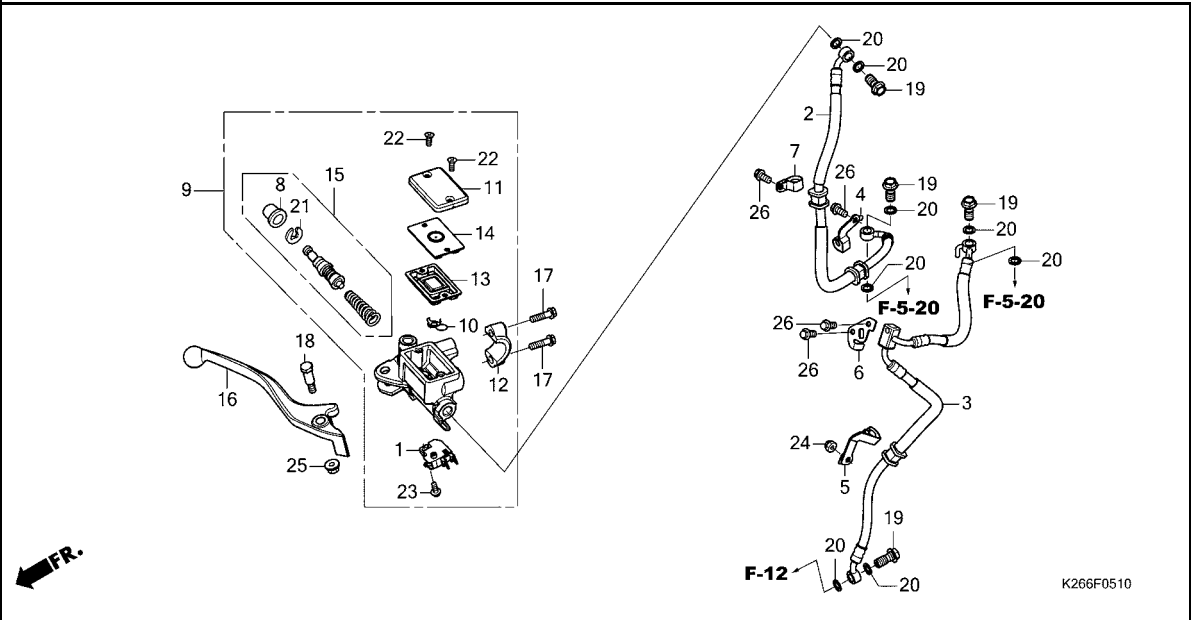


K266F0510

見出 番号	部品番号	部品名	使用個数 適用号機		タイプ
			GROM 125A M	初号機 終号機	
1	35340-MGS-D31	スイッチASSY., フロントストップ	1		
2	45125-K26-G61	ホースCOMP. A, フロントブレーキ	1		
3	45128-K26-G61	ホースCOMP. B, フロントブレーキ	1		
4	45155-K26-G50	クランパ-A, フロントブレーキホース	1		
5	45157-K26-G50	クランパ-B, フロントブレーキホース	1		
6	45158-K26-G50	ステア-A, フロントブレーキホース	1		
7	45159-K26-G00	クランパ-C, フロントブレーキホース	1		
8	45504-410-003	ブーツCOMP.	1		
9	45510-K26-901	シリンダーサブ ASSY., フロントブレーキ マスター(ニツシン)	1		
10	45512-MA6-006	プロテクター	1		
11	45513-HA2-006	キャップ, マスターシリンダー	1		
12	45517-166-006	ホルダー, マスターシリンダー	1		
13	45520-GE2-006	ダイヤフラム	1		
14	45521-K21-901	プレート, ダイヤフラム	1		
15	45530-471-831	シリンダーセット, マスター	1		
16	53175-K26-901	レバー, R. ステアリングハンドル	1		
17	90013-GHB-660	ボルト, フランジ 6X22	2		
18	90114-KGH-900	ボルト, ハンドルレバーヒョット	1		
19	90145-MS9-612	ボルト, オイル 10X22(サカテツコウ)	4		
20	90545-300-000	ワッシャー, オイルボルト	8		
21	90651-MA5-671	サークリップ	1		
22	93600-04012-1G	スクリュー, フラット 4X12	2		
23	93893-04012-17	スクリューワッシャー 4X12	1		
24	94021-06070-0S	ナット, キャップ 6MM	1		

F-5-10

フロントブレーキマスターシリンダー

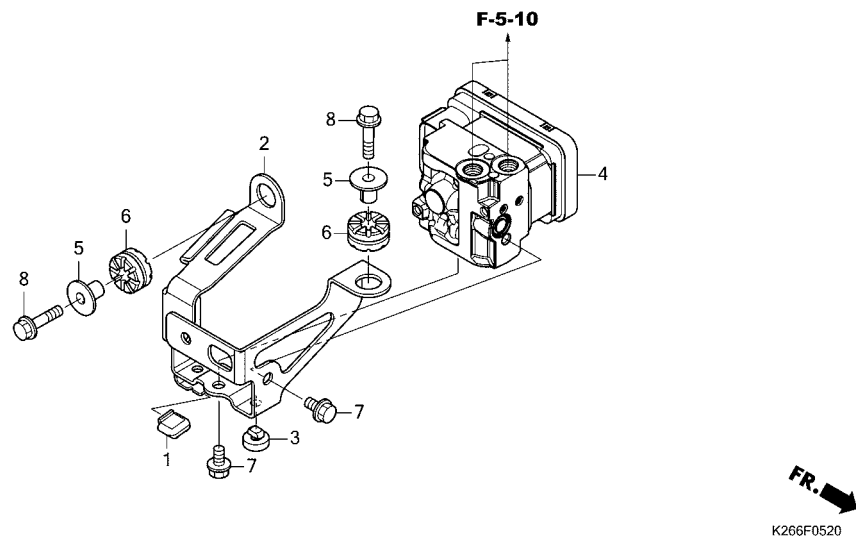


見出 番号	部品番号	部品名	使用個数		適用号機		タイプ
			GROM 125A M		初号機	終号機	
25	94050-06000	ナット, フランジ 6MM	1				
26	96001-06012-07	ボルト, フランジ 6X12	4				



F-5-20

ABS モジュレーター

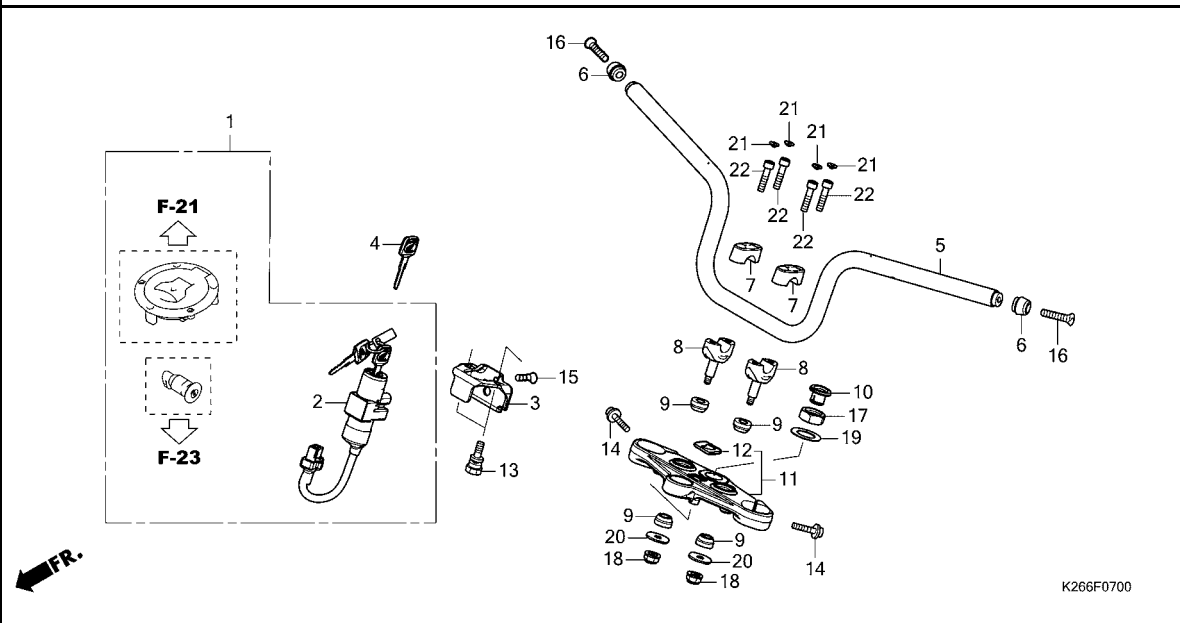


見出 番号	部品番号	部品名	使用個数 適用号機		タイプ
			GROM 125A M	初号機 終号機	
1	18293-KYY-900	ラバー, プロテクターパッキン	1		
2	50245-K26-G50	ブラケット, ABSモジュレーター	1		
3	50352-K84-900	ラバー, ストップパッキン	1		
4	57110-K26-G51	モジュレーターASSY.	1		
5	61102-KTY-D30	カラー, ラジエーターマウンティング	2		
6	77208-KW7-900	ラバー-B, シートマウンティング	2		
7	95701-06010-00	ボルト, フランジ 6X10	2		
8	95701-06022-08	ボルト, フランジ 6X22	2		



F-7

ハンドルパイプ

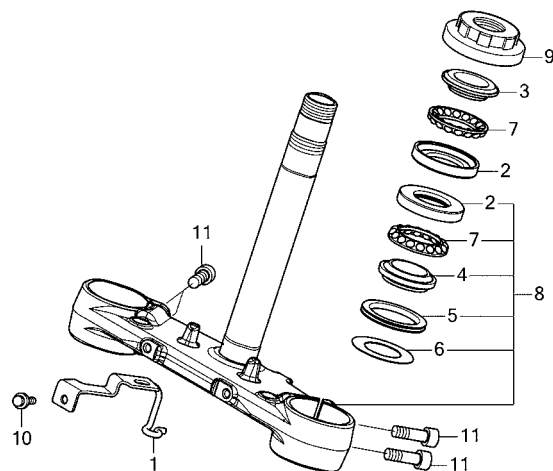


見出 番号	部品番号	部品名	使用個数 適用号機		タイプ
			GROM 125A M	初号機 終号機	
1	35010-K26-G00	キーセット	1		
2	35100-K26-G01	スイッチASSY., コンビネーション&ロツク	1		
3	35105-K26-900	ステーCOMP., コンビネーションスイッチ	1		
4	35122-K26-B00	キー, フランク	(1)		
5	53100-K26-G00	ハンドル, ステアリング	1		
6	53102-K26-900	ウェイトA, ハンドル	2		
7	53131-K20-900ZE	ホルダー, ハンドルパイプアッパ *NH303M*マツアックスグレーメタリック	2		
8	53132-K26-G00	ホルダー, ハンドルアンター	2		
9	53133-K26-900	ラバー, ハンドルグリップ	4		
10	53232-K26-G00	キャップ, ステアリングナット	1		
11	53300-K26-G00	ブリッジCOMP., フォートツブ	1		
12	86150-KPG-901	エンブレム, フロタクション(マルイ)	1		
13	90107-K20-T20	ボルト, フレークオフ	2		
14	90160-K26-900	ボルト, フランツソケット 8X32	2		
15	90164-KZL-A00	スクリユー, Uロツクワット 6X12	2		
16	90191-KWB-600	スクリユー, オーバル 6X45	2		
17	90304-K26-C20	ナット, ステアリングステム	1		
18	90304-KPG-901	ナット, U 8MM	2		
19	90503-K26-C20	ワッシャー, ステアリングステム	1		
20	90535-K26-900	ワッシャー, ハンドルアンターホルダー	2		
21	91456-371-770	キャップ, ソケットボルト	4		
22	96700-08035-00	ボルト, ソケット 8X35	4		



F-9

ステアリングシステム

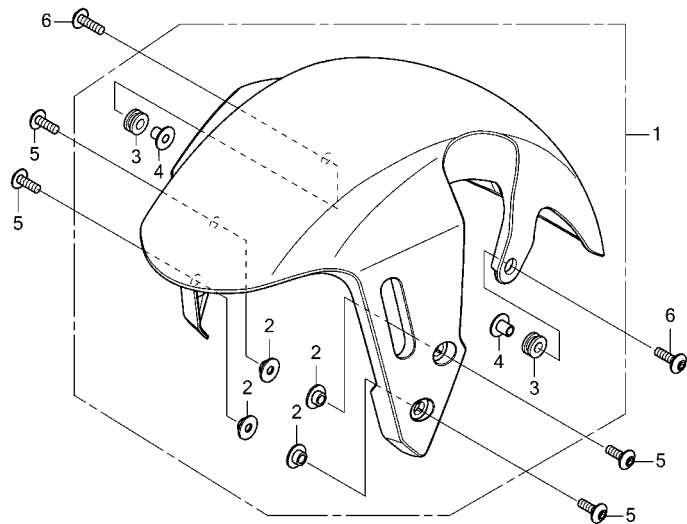


K266F0900

見出 番号	部品番号	部品名	使用個数 適用号機		タイプ
			GROM 125A M	初号機 終号機	
1	38112-K26-G00	ステア、ホーンコード	1		
2	50301-KTR-900	レース、ステアリング トップ ホール	2		
3	53211-268-010	レース、ステアリング トップ コーン	1		
4	53212-200-000	レース、ステアリング ホトムコーン	1		
5	53214-200-000	ダストシール、ステアリング ハット	1		
6	53215-200-000	ワッシャー、ステアリング ハット ダストシール	1		
7	53215-KTR-900	ホールASSY、ステアリング スチール	2		
8	53219-K26-G00	ステムサブ ASSY、ステアリング	1		
9	53220-KE8-010	スレット COMP、ステアリング ハット	1		
10	96001-06012-00	ホルト、フランジ 6X12	1		
11	96600-08025-00	ホルト、ソケット 8X25	4		

F-10

フロントフェンダー



K266F1000

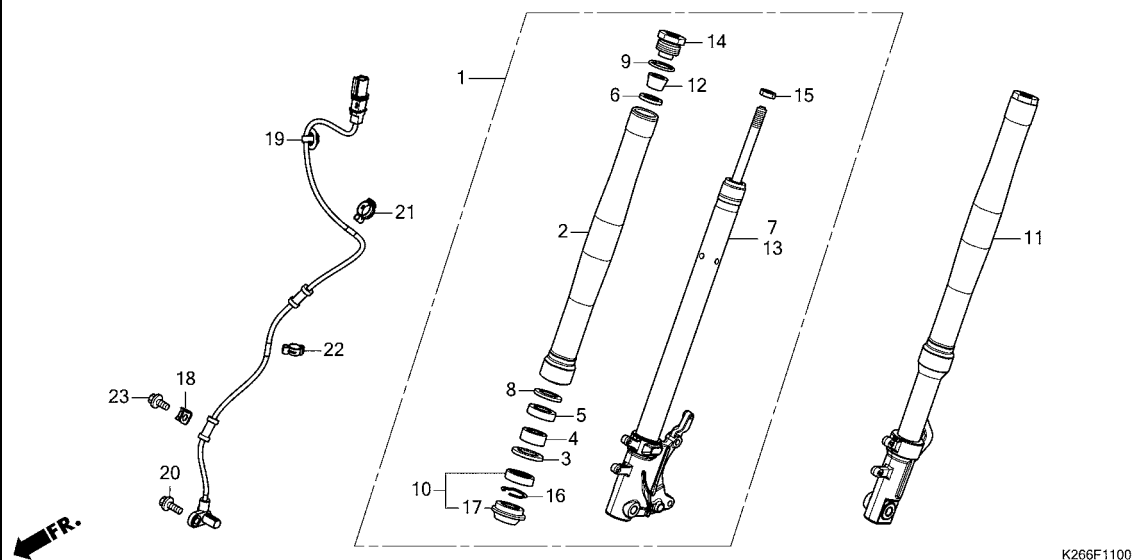
見出

見出 番号	部品番号	部品名	使用個数 適用号機		タイプ
			GROM 125A M	初号機 終号機	
1	61000-K26-G50ZD	フェンダーセット, フロント(WL) *TYPE2*	1		
	61000-K26-G50ZE	*TYPE1*	1		
2	61101-KZZ-900	カラー, フロントフェンダー	4		
3	80101-165-000	ラバー, リヤフェンダークッション (フロントヨウ)	2		
4	84706-163-670	カラー, テールライトマウンティング	2		
5	90130-K26-900	スクリュー, パン 6X18	4		
6	90130-KYJ-900	スクリュー, パン 6X22	2		



F-11

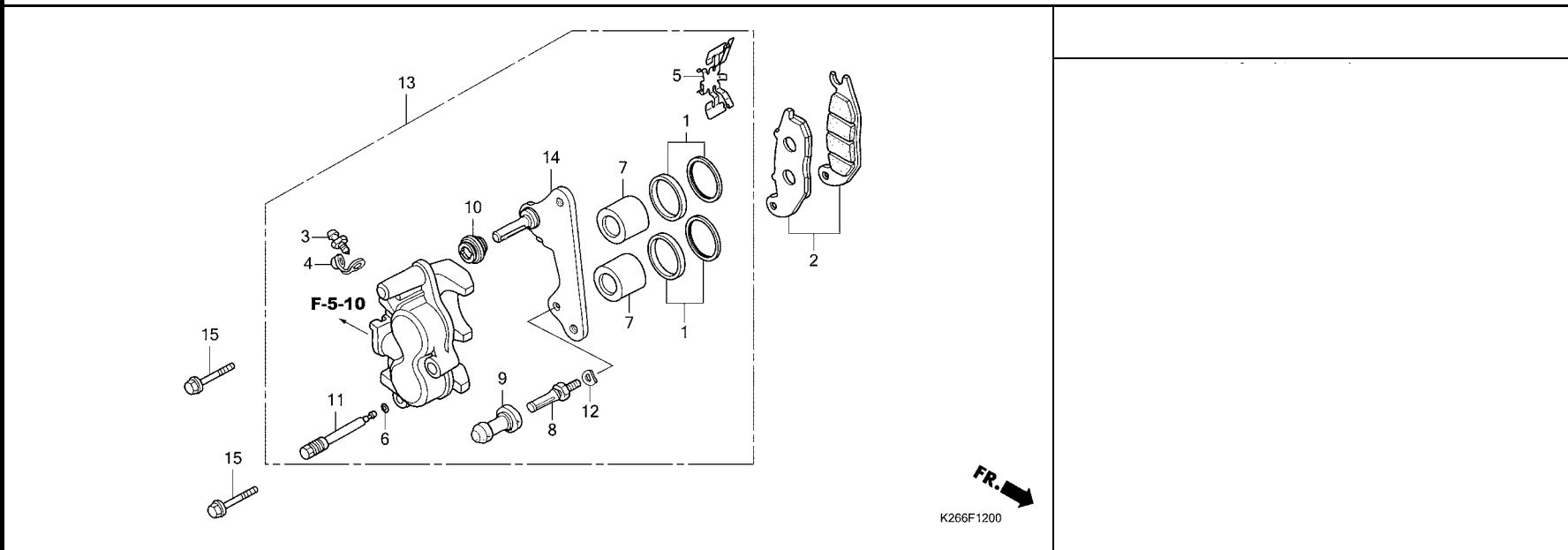
フロントフォーク



見出 番号	部品番号	部品名	使用個数 適用号機		タイプ
			GROM 125A M	初号機 終号機	
1	51400-K26-G51	フォークASSY., R.フロント(シヨウウ) ..	1		
2	51410-K26-B01	チューブ, アウター	2		
3	51412-KK4-003	リンク, バックアップ (シヨウウ)	2		
4	51414-K0F-T01	ブーツシユ, カイト	2		
5	51415-K20-901	ブーツシユ, スライダ	2		
6	51419-K20-T21	シート	2		
7	51425-K26-G51	ダンパ -COMP., R.フロント	1		
8	51438-K20-901	リンク B, ヒストン	2		
9	51458-K20-901	Oリング	2		
10	51490-KRM-852	シールセット, フロントフォーク(シヨウウ) ..	2		
11	51500-K26-G51	フォークASSY., L.フロント(シヨウウ) ..	1		
12	51517-K20-T21	ラバー, ストッパ	2		
13	51525-K26-G01	ダンパ -COMP., L.フロント	1		
14	90123-K20-T21	ボルト, フロントフォーク	2		
15	90301-MB9-950	ナツト, 口ツク 12MM	2		
16	90601-354-000	リンク, オイルシールストップ (シヨウウ) ..	2		
17	91254-GAA-003	タフトシール(シヨウウ)	2		
18	38515-K26-C10	カイト, センサーコート	1		
19	38520-K26-G51	センサー, フロントホイールスピード	1		
20	90117-KZZ-J80	ボルト, フランジ 6X14	1		
21	90690-MCA-003	クリツブ, ケーブル 14MM	1		
22	90690-MJE-D11	クリツブ, ケーブル 10MM	1		
23	96001-06012-07	ボルト, フランジ 6X12	1		

F-12

フロントブレーキキャリパー

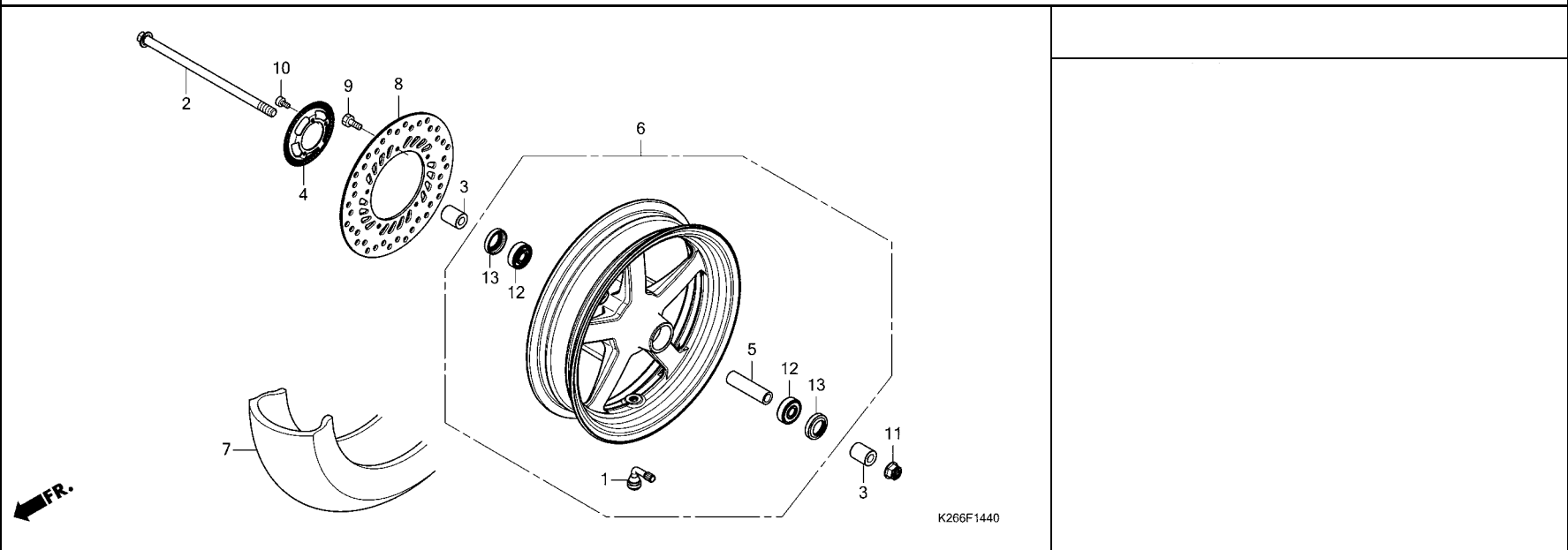


見出	部品番号	部品名	使用個数	適用号機		タイプ
番号			GROM 125A M	初号機	終号機	
1	06451-GE2-405	シールセット,ピ°ストン	2			
2	06455-KPP-902	ハ°ット°セット,フロント	1			
3	43352-568-003	スクリュー,フ°リーター(ニツシン)	1			
4	43353-461-771	キャップ,フ°リーター	1			
5	45108-KPH-951	スプ°リンク°,ハ°ット°	1			
6	45111-MAJ-G41	リンク°,ストツパ°	1			
7	45117-MAJ-G41	ピ°ストンA, 25X27	2			
8	45131-GZ0-006	ボ°ルト,ピ°ン	1			
9	45132-166-016	ブ°ーツ,ピ°ンブ°ツツシ(ニツシン)	1			
10	45133-MA3-006	ブ°ーツB	1			
11	45215-KPH-951	ピ°ン,ハンカ°	1			
12	45216-166-006	ワツシヤ°,ウエ°ブ°	1			
13	45250-K26-C21	キャリハ°°サブ° ASSY., R. フロント (ニツシン)	1			
14	45290-K26-C11	ブ°ラケットサブ° ASSY., フロントキャリハ°	1			
15	90131-KGH-900	ボ°ルト,フランジ 8X25	2			



F-14-40

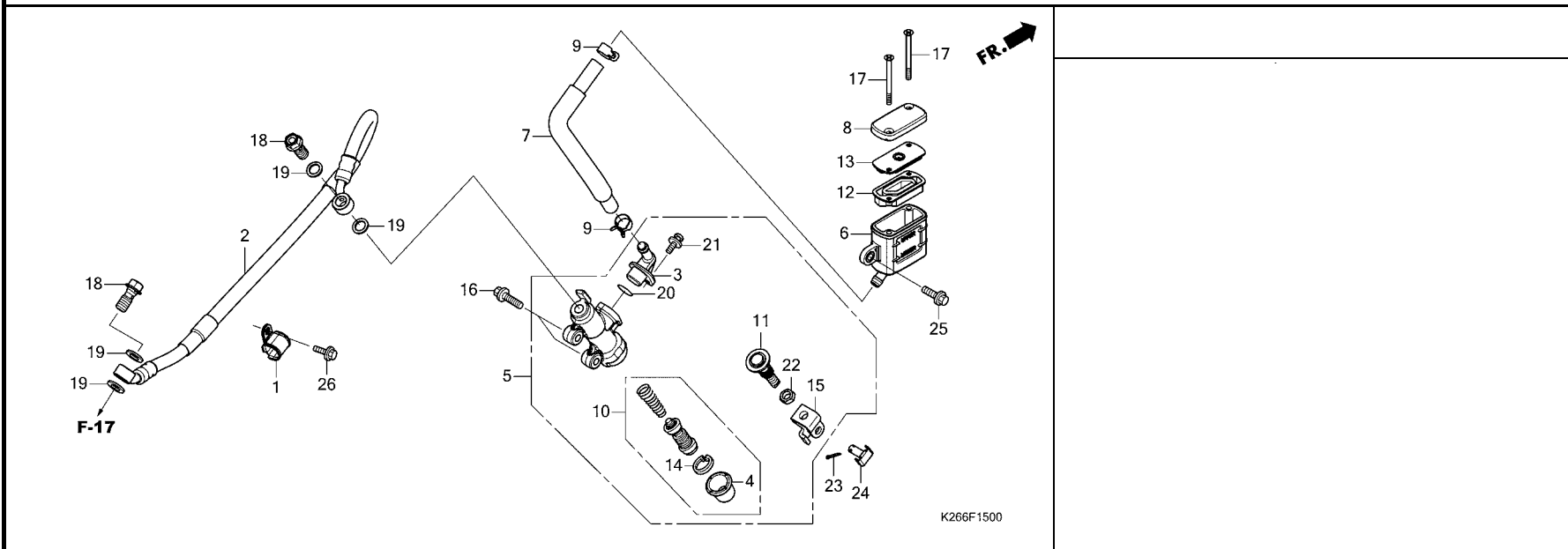
フロントホイール



見出 番号	部品番号	部品名	使用個数 適用号機		タイプ
			GROM 125A M	初号機 終号機	
1	42753-KJ9-004	ハールブ, リム(タンロツブ)	1		
2	44301-K26-900	アクスル, フロントホイール	1		
3	44311-K26-900	カラー, R. フロントホイールサイト	2		
4	44515-K26-C10	リンク, フロントハールサー	1		
5	44620-K26-900	カラー, フロントアクスルデ イスタンス	1		
6	44650-K26-G50ZB	ホイールサブ ASSY., フロント *NH303M*マツタクシスク レーメタリック	1		
7	44711-K26-B03	タイヤ, フロント(ヒール) (120/70-12 51L)	1		
	44711-K26-B04	タイヤ, フロント(IRC) (120/70-12 51L)	1		
8	45251-K26-C12	ディスク, フロントブレーキ	1		
9	90105-KZZ-900	ボルト, ディスク 6X17	5		
10	90131-K26-G50	ボルト, トルクス 5X10	3		
11	90306-KGH-901	ナット, U 12MM(7ジ セイミツ)	1		
12	91053-K03-H01	ハールリンク, ラン アルホール (6301U L)(NTN)	2		
	91053-K03-H02	ハールリンク, ラン アルホール (6301U L)(FAG)	2		
13	91252-KGH-902	タ ストシール 23X37X7(NOK)	2		

F-15

リヤブレーキマスターシリンダー

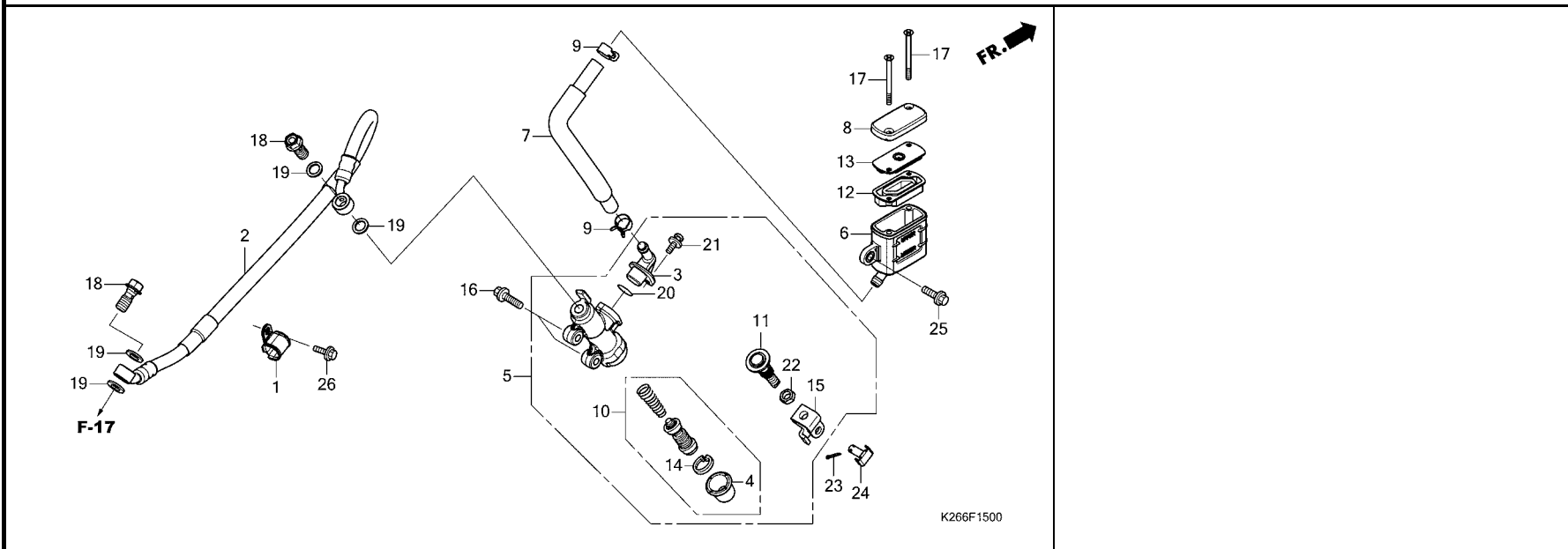


見出 番号	部品番号	部品名	使用個数 適用号機		タイプ
			GROM 125A M	初号機 終号機	
1	43155-K26-900	クランパ, リヤブレーキホース	1		
2	43310-K26-G81	ホースCOMP., リヤブレーキ	1		
3	43503-MR7-006	コネクタ	1		
4	43504-MB2-006	ブーツCOMP.	1		
5	43510-K26-B01	シリンダーサブ ASSY., リヤブレーキ マスター(ニツジ)	1		
6	43511-K43-D31	カップCOMP., オイル	1		
7	43512-K26-G01	ホースCOMP., リヤマスターシリンダー	1		
8	43513-KTY-C01	キャップ, マスターシリンダー	1		
9	43514-KS6-701	クランプ, マスターシリンダーオイルホース	2		
10	43520-MJ6-315	ピストンセット, マスターシリンダー(ニツジ)	1		
11	43530-KV3-831	ロッドCOMP., ブッシュ	1		
12	45520-GW0-911	ダイヤフラム	1		
13	45521-GW0-911	プレート, ダイヤフラム	1		
14	46182-MEL-D21	サークリップ	1		
15	46504-KV6-702	ジョイント, ブレーキロッド	1		
16	90101-K26-B00	ボルト, フランジ 6X22	2		
17	90140-K43-D31	スクリー, フラット 4X50	2		
18	90145-MS9-612	ボルト, オイル 10X22(サカテツコウ)	2		
19	90545-300-000	ワッシャー, オイルボルト	4		
20	91212-422-006	リング 14.8X2.4	1		
21	93893-04012-17	スクリーワッシャー 4X12	1		
22	94002-08000-0S	ナット, 6カク 8MM	1		
23	94201-20120	ピン, スプリット 2.0X12	1		
24	95015-54000	ピン, ジョイント	1		



F-15

リヤブレーキマスターシリンダー



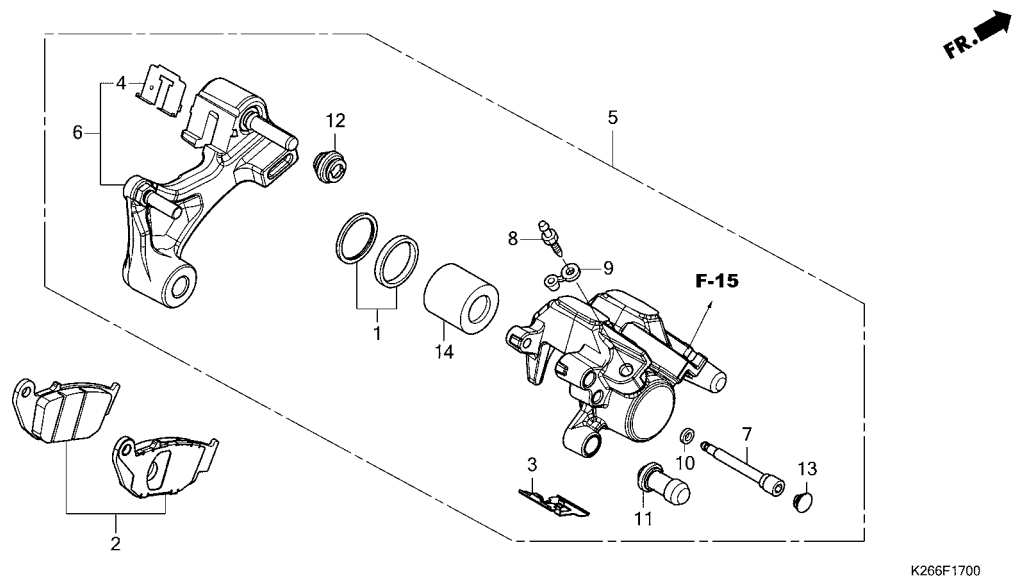
見出 番号	部品番号	部品名	使用個数 適用号機		タイプ
			GROM 125A M	初号機 終号機	

25	95701-06014-07	ボルト, フランジ 6X14	1		
26	96001-06010-00	ボルト, フランジ 6X10	1		



F-17

リヤブレーキキャリパー

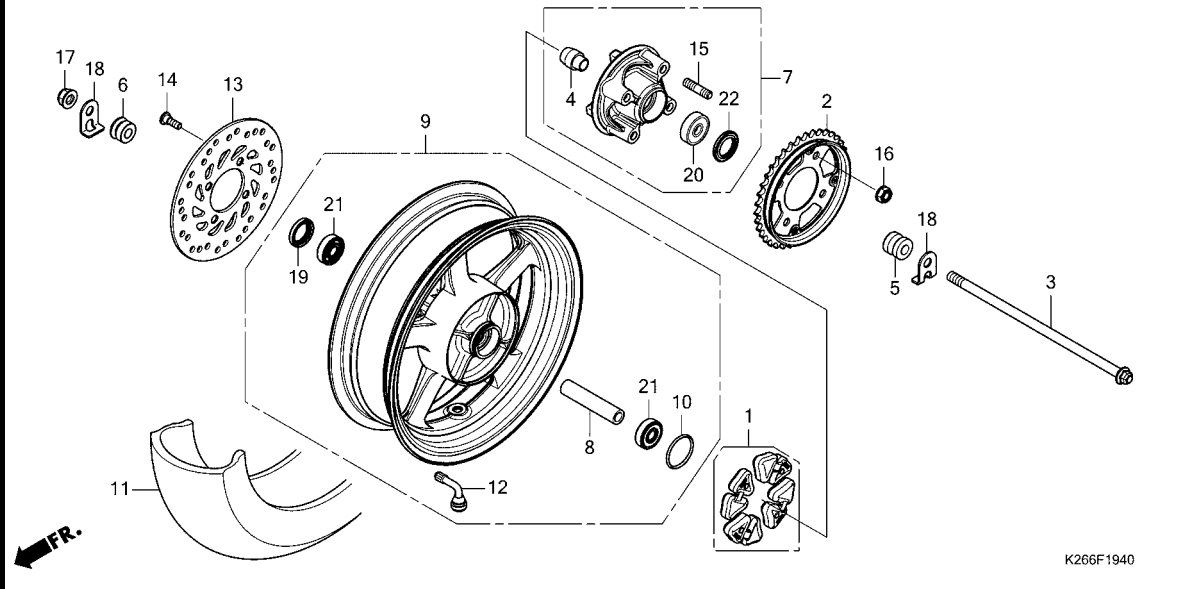


見出 番号	部品番号	部品名	使用個数 適用号機		タイプ
			GROM 125A M	初号機 終号機	
1	06431-MA3-405	シールセット,ピ°ストーン	1		
2	06435-KRE-G32	ハ°ット°セット,リヤ-	1		
3	43108-KSP-B51	スプ°リンク°,ハ°ット°(ニツシ)	1		
4	43112-KZZ-901	リテーナー	1		
5	43150-K26-601	キャリパ°-サブ° ASSY.,リヤ-(ニツシ)	1		
6	43190-K26-901	ブ°ラケットサブ° ASSY.,リヤ-	1		
7	43215-KGH-901	ピ°ン,ハンガ°-	1		
8	43352-568-003	スクリユ°,フ°リータ°-(ニツシ)	1		
9	43353-461-771	キヤツプ°,フ°リータ°-	1		
10	45111-MAJ-G41	リンク°,ストツハ°-	1		
11	45132-166-016	フ°ツ°,ピ°ンフ°ツシユ(ニツシ)	1		
12	45133-MA3-006	フ°ツ°B	1		
13	45203-MCC-006	フ°ラケ°,ピ°ン	1		
14	45218-MAJ-G41	ピ°ストーンB 27X35	1		



F-19-40

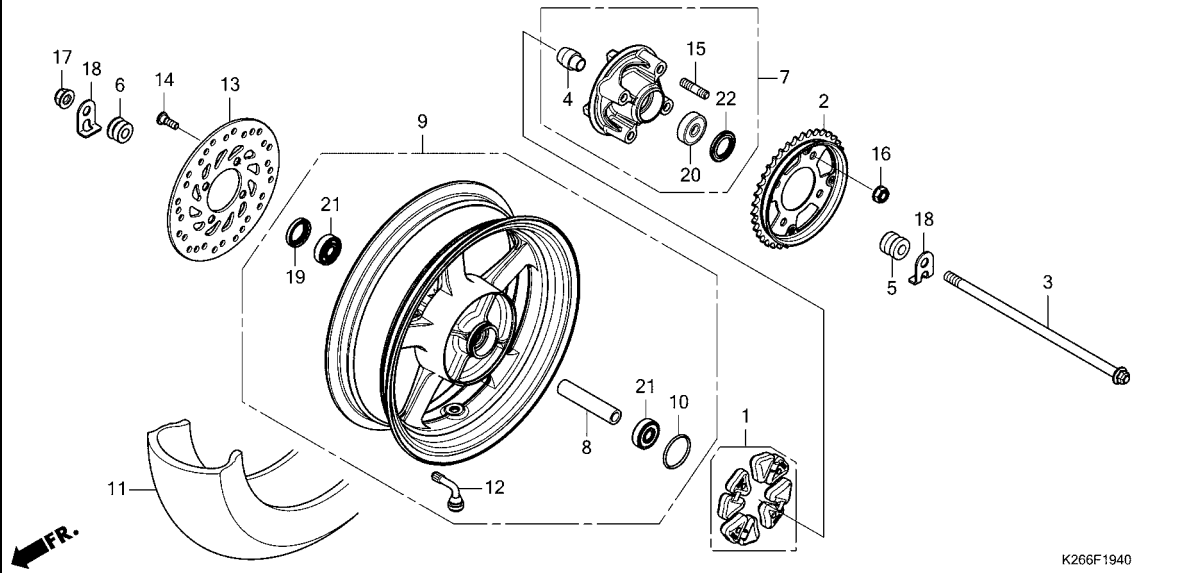
リヤホイール



見出 番号	部品番号	部品名	使用個数 適用号機		タイプ
			GROM 125A M	初号機 終号機	
1	06410-KWB-600	タンパ-セット,ホイール	1		
2	41200-K26-G01	スプロケットCOMP.,ファイナルリブ (38T)	1		
3	42301-K26-G00	アクスル,リヤホイール	1		
4	42303-KWB-600	スリーブ,リヤホイール	1		
5	42311-K26-900	カラー,L.リヤホイールサイト	1		
6	42312-K26-G00	カラー,R.リヤホイールサイト	1		
7	42615-K26-G70	フランジサブ ASSY.,ファイナルリブ	1		
8	42620-K26-900	カラー,リヤアクスルテイスダンス	1		
9	42650-K26-G00ZB	ホイールサブ ASSY.,リヤ *NH303M*マッドアクシスクレメタリック	1		
10	42653-001-004	Oリング 40.5X3 (ニツホンダ ストキ-ハ)	1		
11	42711-K26-B03	タイヤ,リヤ-(ヒ)	1		
		(130/70-12 56L)			
	42711-K26-B04	タイヤ,リヤ-(IRC)	1		
		(130/70-12 56L)			
12	42753-KJ9-004	ハブ,リム(タンロツ)	1		
13	43251-K26-G01	ディスク,リヤブレーキ	1		
14	90105-KGH-900	ホルト,ブレーキディスク 8X24	4		
15	90128-K26-G00	ホルト,スタット 10X22	4		
16	90304-KGH-901	ナット,U 10MM	4		
17	90306-KGH-901	ナット,U 12MM(フジセイミツ)	1		
18	90559-K26-G00	ワッシャー,リヤアクスル	2		
19	90753-051-003	オイルシール 26X37X6(アライ)	1		

F-19-40

リヤホイール

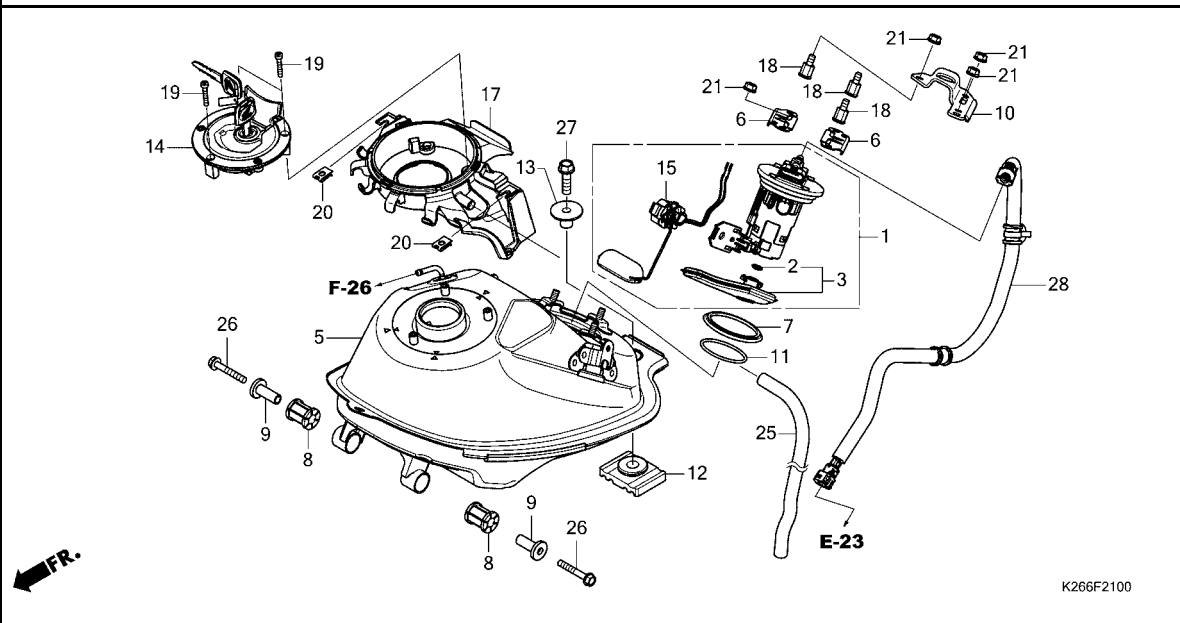


見出 番号	部品番号	部品名	使用個数 適用号機		タイプ
			GROM 125A M	初号機 終号機	
20	91051-K35-V02	ハ`アリング` ,ラジ`アルホ`ール 6203UU L (NTN)	1		
	91051-K35-V03	ハ`アリング` ,ラジ`アルホ`ール 6203UU L (フジ`コシ)	1		
21	91053-K03-H01	ハ`アリング` ,ラジ`アルホ`ール (6301U L) (NTN)	2		
	91053-K03-H02	ハ`アリング` ,ラジ`アルホ`ール (6301U L) (FAG)	2		
22	91251-KGH-902	タ`ス`チール 27X40X4.5 (NOK) ` `	1		



F-21

フューエルタンク

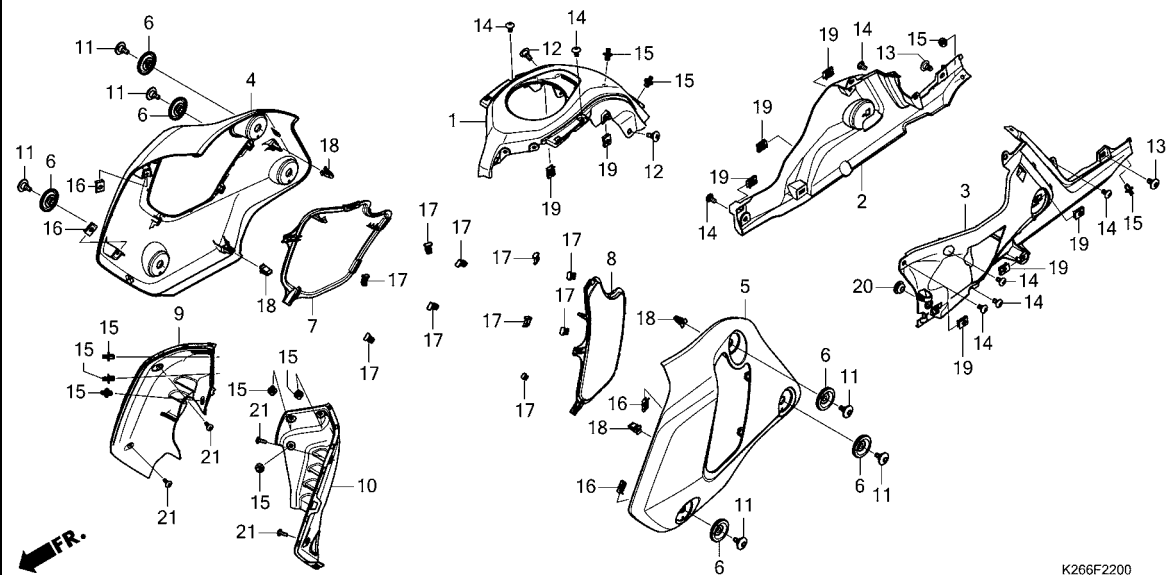


K266F2100

見出 番号	部品番号	部品名	使用個数 適用号機		タイプ
			GROM 125A M	初号機 終号機	
1	16700-K26-G01	ポンプユニット,フューエル	1		
2	16706-K0J-N01	Oリング (P5)	1		
3	16707-K73-V81	フィルターセット	1		
5	17500-K26-G00	タンクASSY.,フューエル	1		
6	17517-GGL-J00	リテーナー,フューエルポンプ	2		
7	17518-GHB-601	シール,タスト(オオツカホリテック)	1		
8	17534-K94-T00	ラバー,フロントタンクマウンティング	2		
9	17538-KZZ-900	カラー	2		
10	17540-K26-G00	ステー,フューエルポンプ	1		
11	17572-GHB-601	Oリング,フューエルポンプ(アライ)	1		
12	17613-K26-G00	ラバー,フューエルタンクリヤ	1		
13	17614-KR3-000	カラー,フューエルタンクマウンティング	1		
14	17620-K26-G01	キャップCOMP.,フューエルフィルター	1		
15	37800-K26-G01	フューエルユニット	1		
17	64460-K26-G00	カバーCOMP.,タンクキャップ	1		
18	90101-K26-900	ボルト,スベシヤル 6MM	3		
19	90120-MJE-D00	ボルト,ソケット 4X25(ステンレス)	3		
20	90677-KAN-961	ナット,クリップ 5MM	2		
21	94050-06000	ナット,フランジ 6MM	4		
25	95005-80390-20	チューブ 8X390 (95005-80001-20M)	1		
26	95701-06040-00	ボルト,フランジ 6X40	2		
27	95701-08028-07	ボルト,フランジ 8X28	1		
28	17570-K26-G01	ホースCOMP.,フューエルアイト	1		

F-22

シュラウド

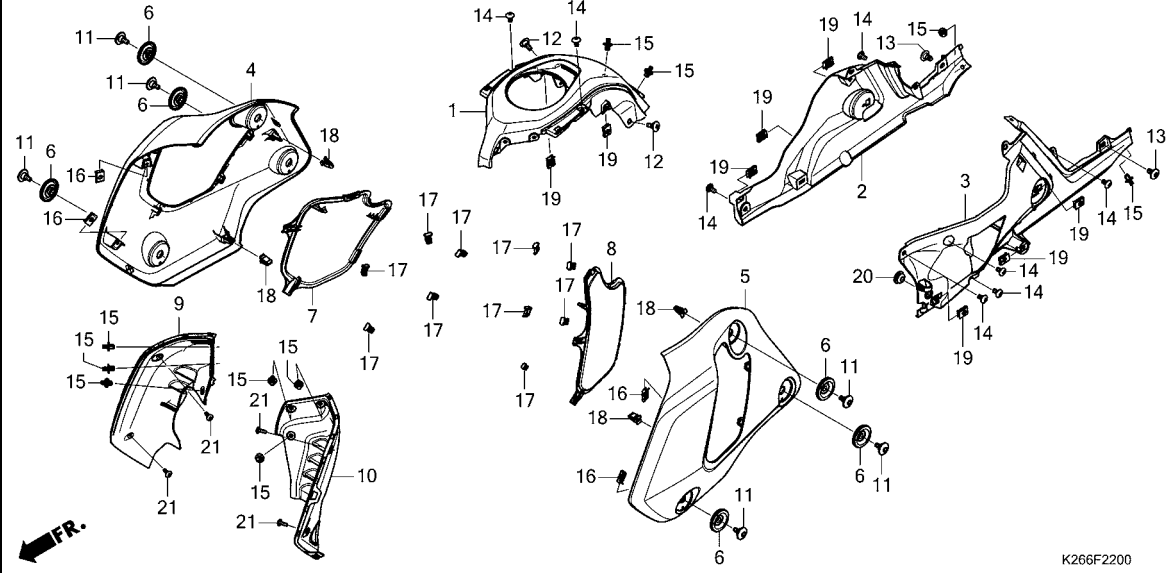


K266F2200

見出	部品番号	部品名	使用個数	適用号機		タイプ
番号			GROM 125A M	初号機	終号機	
1	64450-K26-G00	カバー、フューエルタンク	1			
2	64470-K26-G00	カバー、R.フューエルタンク	1			
3	64570-K26-G00	カバー、L.フューエルタンク	1			
4	83450-K26-G00ZA	シュラウドセットA, R. (WL)				
		TYPE5	1			
	83450-K26-G00ZE	*TYPE1*	1			
5	83460-K26-G00ZA	シュラウドセットA, L. (WL)				
		TYPE5	1			
	83460-K26-G00ZE	*TYPE1*	1			
6	83495-K26-G00ZA	カバーニツシュ、ホルト				
		Y196レモンアイスイロ-	6			
	83495-K26-G00ZC	*NHA40M*				
		マットクリプトンシルバ-メタリック	6			
7	83545-K26-G00ZC	シュラウドB, R. (WOL)				
		*NH194MU*ヘビ-ゲ-レーメタリック-U	1			
	83545-K26-G00ZD	*NHA35M*				
		アステロイトブラックメタリック	1			
8	83555-K26-G00ZC	シュラウドB, L. (WOL)				
		*NH194MU*ヘビ-ゲ-レーメタリック-U	1			
	83555-K26-G00ZD	*NHA35M*				
		アステロイトブラックメタリック	1			
9	83560-K26-G50	シュラウド, R. インナー	1			
10	83570-K26-G00	シュラウド, L. インナー	1			
11	90102-K26-G00	スクリュー, パン 5X14	6			
12	90104-KPH-900	スクリュー, スペシャル 5MM	2			
13	90106-K26-900	スクリュー, パン 6X12	2			
14	90115-KWW-620	スクリュー, ハイサー-スペシャルセットイング	8			

F-22

シュラウド



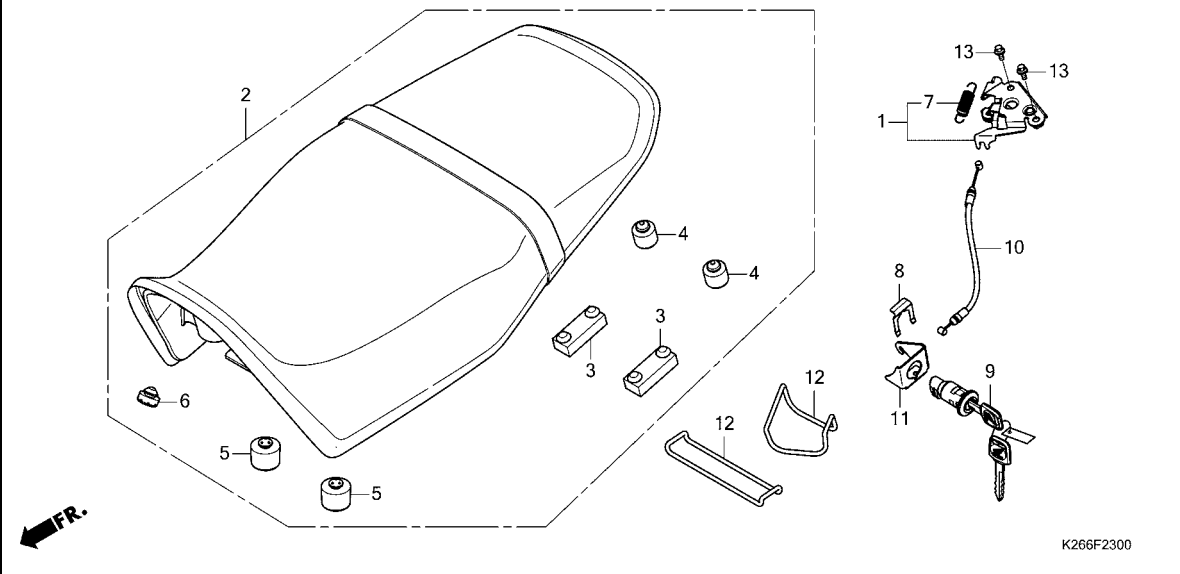
K266F2200

見出 番号	部品番号	部品名	使用個数 適用号機		タイプ
			GROM 125A M	初号機 終号機	
15	90116-K0A-E11	リベット, フッシユ 6MM	10		
16	90302-KWW-A00	ナット, スフリング 4MM	4		
17	90651-K14-A31	クリツプ, スライド	10		
18	90666-K59-A11	クリツプ, スナツフ フィツテインク (PO)	4		
19	90677-KAN-961	ナット, クリツプ 5MM	8		
20	90852-KPP-T00	フ ラク, ホール	1		
21	93903-24380	スクリュ-, タツビング 4X12	4		

3

F-23

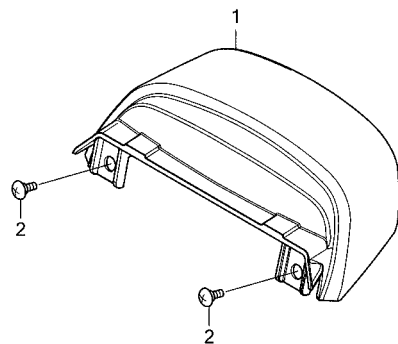
シート



見出 番号	部品番号	部品名	使用個数 適用号機		タイプ
			GROM 125A M	初号機 終号機	
1	77160-K26-B00	フックCOMP.,シートロック	1		
2	77200-K26-G00ZA	シートASSY.,ダブル *TYPE1*	1		
3	77205-MFE-670	ラバー,シートセッティング	2		
4	77206-KPK-900	ラバー,シートクッション	2		
5	77206-KPP-T00	ラバー,シートクッション	2		
6	77215-KW7-900	ラバーC,シートセッティング	1		
7	77234-KRJ-900	スプリング,シートロック	1		
8	77235-469-000	スプリング,ロックキーセッティング	1		
9	77239-K26-G01	キー,シートロック	1		
10	77240-K26-G01	ケーブル,シートロック	1		
11	77582-K26-G00	ステー,シートロックケーブル	1		
12	89012-KZL-930	バンド,ツール	2		
13	95801-06012-00	ボルト,フランジ 6X12	2		

F-23-10

リヤークウル



FR.

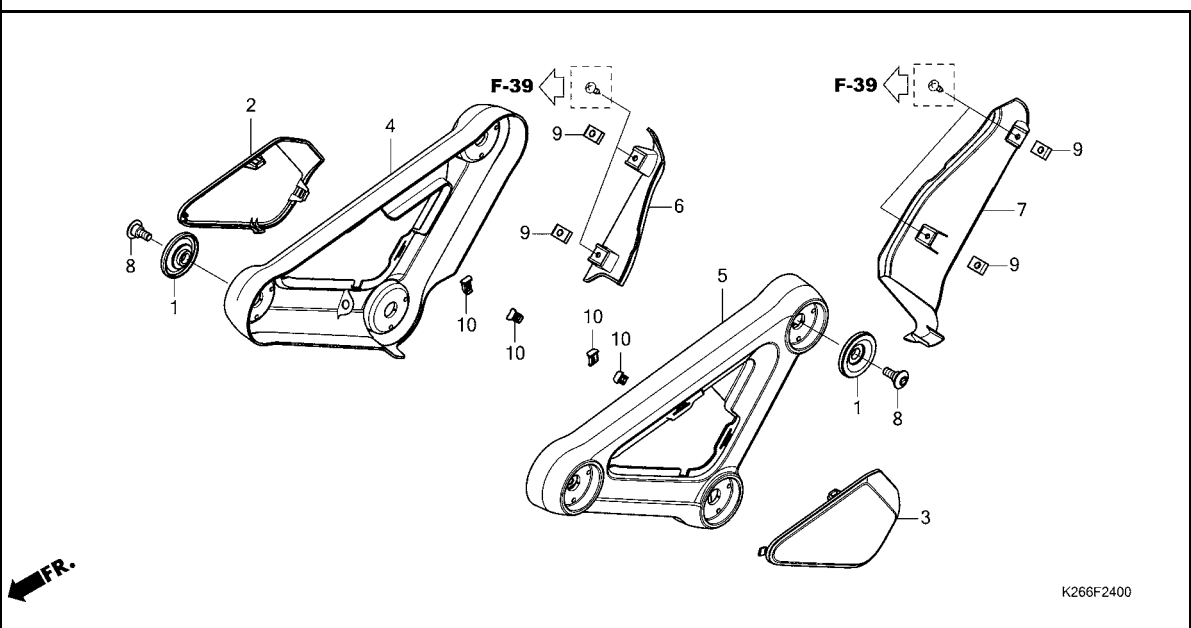
K266F2310

見出 番号	部品番号	部品名	使用個数		適用号機		タイプ
			GROM 125A M		初号機	終号機	
1	77230-K26-G00ZB	カウルセット,リヤークウル(WL) *TYPE5*	1				
	77230-K26-G00ZF	*TYPE1*	1				
2	90115-KWW-620	スクリュー,ハイパス°シヤルセツテイング°	2				



F-24

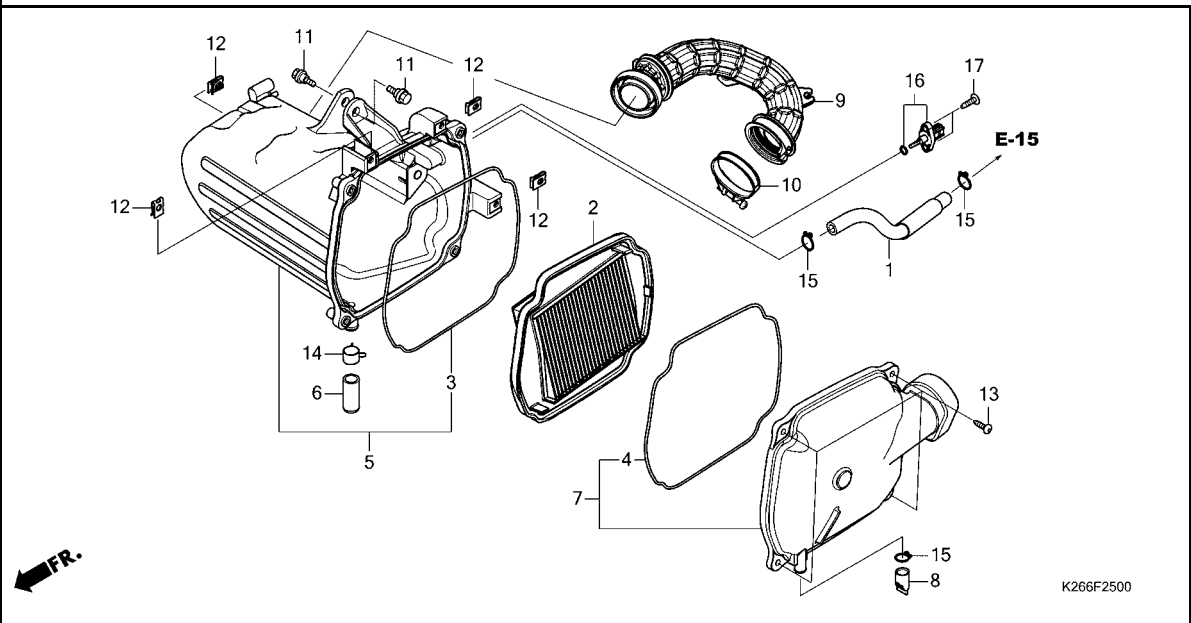
サイドカバー



見出 番号	部品番号	部品名	使用個数 適用号機		タイプ
			GROM 125A M	初号機 終号機	
1	83495-K26-G00ZA	カバーニツシユ,ボルト *Y196*.....レモンアイスイロ-	6		
	83495-K26-G00ZC	*NHA40M* マットクリップトシシルバ-メタリック	6		
2	83510-K26-G10ZA	カバーセットB,R.サイド(WL) *TYPE5*.....	1		
	83510-K26-G10ZE	*TYPE1*.....	1		
3	83520-K26-G10ZA	カバーセットB,L.サイド(WL) *TYPE5*.....	1		
	83520-K26-G10ZE	*TYPE1*.....	1		
4	83530-K26-G00ZC	カバー-A,R.サイド *NH194MU*ヘビ-ゲ-レ-メタリック-U	1		
	83530-K26-G00ZD	*NHA35M* アステロイトブラックメタリック	1		
5	83540-K26-G00ZC	カバー-A,L.サイド *NH194MU*ヘビ-ゲ-レ-メタリック-U	1		
	83540-K26-G00ZD	*NHA35M* アステロイトブラックメタリック	1		
6	83556-K26-G00	カバー-C,R.サイド.....	1		
7	83557-K26-G00	カバー-C,L.サイド.....	1		
8	90102-K26-G00	スクリユ-,ハ-ン 5X14.....	6		
9	90302-KWW-A00	ナツツ,スフ-リンク 4MM.....	4		
10	90651-K14-A31	クリツツ-,スライト.....	4		

F-25

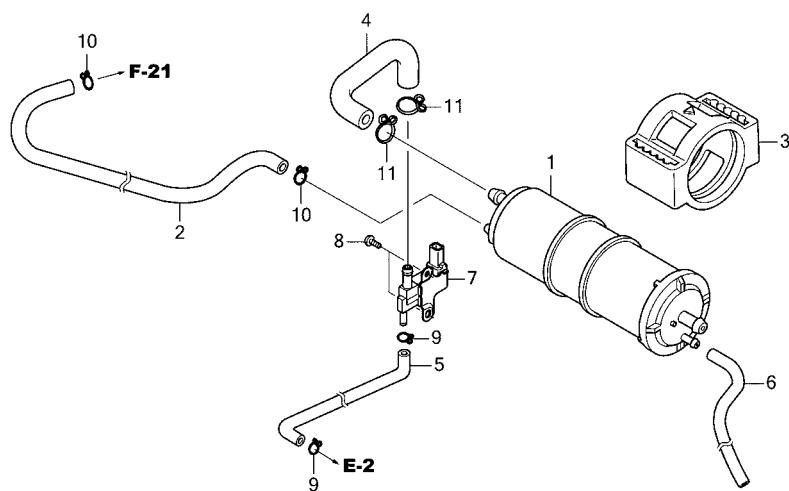
エアークリーナー



見出 番号	部品番号	部品名	使用個数 適用号機		タイプ
			GROM 125A M	初号機 終号機	
1	15761-K26-G00	チューブ, フリーザー	1		
2	17210-K26-G00	エレメントCOMP., エアークリーナー	1		
3	17213-K26-G00	シール, エアークリーナーカハ	1		
4	17213-K26-G00	シール, エアークリーナーカハ	1		
5	17226-K26-G12	ケースサブ ASSY., エアークリーナー	1		
6	17227-KPK-900	チューブ, ヒートシール 11X15X35	1		
7	17235-K26-G00	カハサブ ASSY., エアークリーナー	1		
8	17236-KVB-900	プラグ, エアークリーナーポートレン	1		
9	17253-K26-G00	チューブ, エアークリーナーコネクティング	1		
10	17256-K94-T00	バンド, エアークリーナーコネクティング チューブ (44)	1		
11	90116-KVB-900	ボルト, フランジ 6MM	2		
12	90677-KAN-T00	ナット, クリツパ 5MM	4		
13	93903-25480	スクリーン, タツビ 5X20	4		
14	95002-41300-08	クラップ, チューブ (D13)	1		
15	95002-80000	クリツパ, チューブ (C12)	3		
16	37880-KWW-C01	センサーASSY., エアークリーナーレチャ	1		
17	93913-255J0	スクリーン, タツビ 5X20	2		

F-26

キャニスター



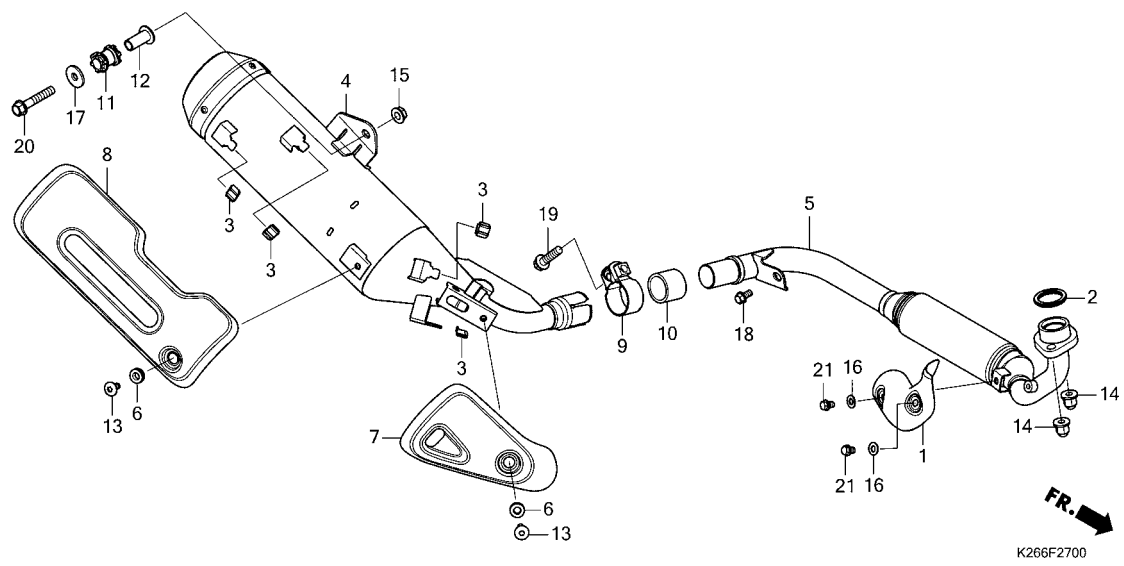
K266F2600

見出 番号	部品番号	部品名	使用個数 適用号機		タイプ
			GROM 125A M	初号機 終号機	
1	17410-GFM-K01	キャニスターCOMP.	1		
2	17411-K26-G70	チューブ, チャージ.	1		
3	17411-KVR-C00	ラバー, キャニスターマウンティング.	1		
4	17414-K26-G10	チューブ A, ハース.	1		
5	17415-K26-G10	チューブ B, ハース.	1		
6	17416-K26-G10	チューブ, トレン.	1		
7	36162-KPN-A71	バルブ, ハースコントロールソレノイド.	1		
8	93500-05010-0H	スクリュー, ハン 5X10.	2		
9	95002-02070	クリップ, チューブ (B7).	2		
10	95002-02080	クリップ, チューブ (B8).	2		
11	95002-02130	クリップ, チューブ (B12.5).	2		



F-27

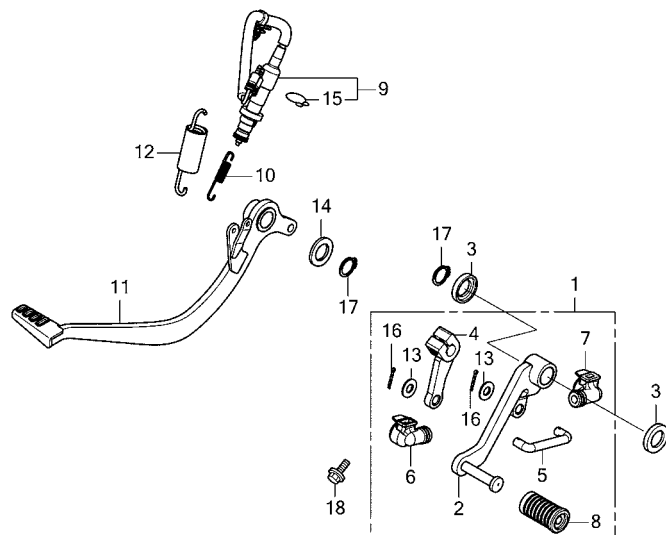
エキゾーストマフラー



見出	部品番号	部品名	使用個数	適用号機		タイプ
番号			GROM 125A M	初号機	終号機	
1	18240-K26-G00	カバー,エキゾーストパイプ	1			
2	18291-GE2-920	カスケツト,エキゾーストパイプ	1			
3	18293-MCA-A20	ラバー,プロテクターハットツキン	4			
4	18300-K26-G01	マフラーサブ ASSY.	1			
5	18320-K26-G01	パイプ COMP.,エキゾースト	1			
6	18345-MBT-610	ラバー,プロテクターマウンティング	2			
7	18354-K26-G00	プロテクター-B,マフラー	1			
8	18355-K26-G00	プロテクター-A,マフラー	1			
9	18371-K26-900	バンド,マフラー	1			
10	18391-HB7-000	ハットツキン,マフラー	1			
11	18421-K26-B00	ラバー,マフラーマウンティング	1			
12	18422-K26-900	カラ,マフラーマウンティング	1			
13	90113-KTA-920	スクリーン,ハット 6X12	2			
14	90304-KPH-700	ナット,6カクキヤツブ 8MM	2			
15	94050-08000	ナット,フランジ 8MM	1			
16	94101-06200	ワッシャー,フレイ 6MM	2			
17	94103-08200	ワッシャー,フレイ 8MM	1			
18	95701-08016-04	ボルト,フランジ 8X16	1			
19	95701-08032-02	ボルト,フランジ 8X32	1			
20	95701-08045-02	ボルト,フランジ 8X45	1			
21	96001-06008-02	ボルト,フランジ 6X8	2			

F-29

ペダル



K266F2900

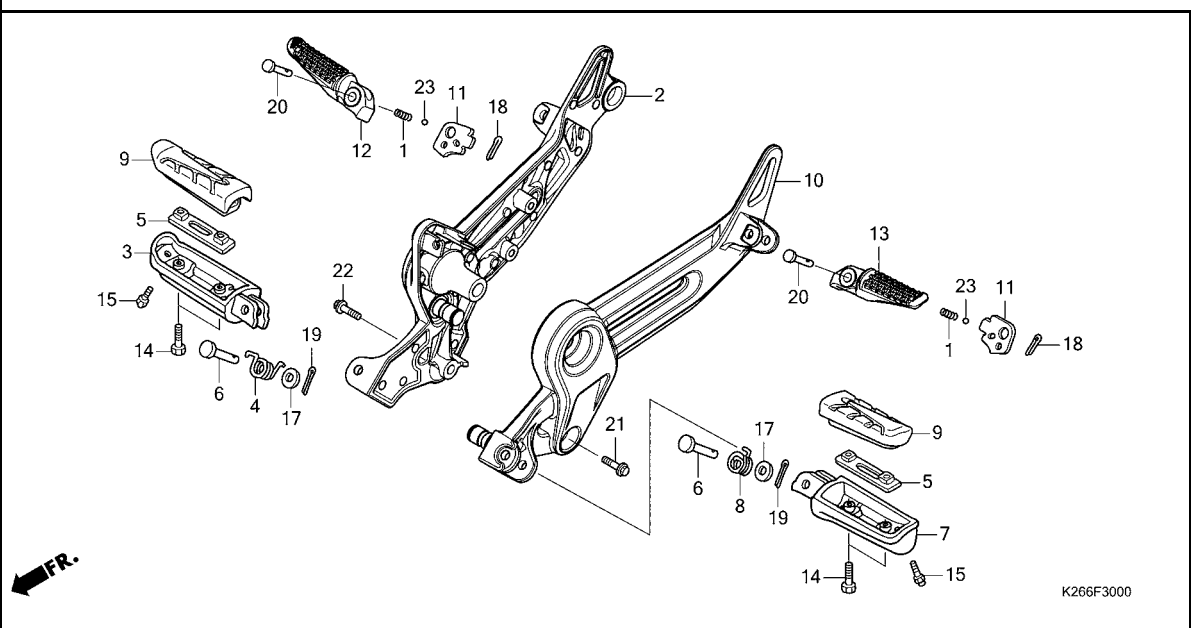
見出

見出 番号	部品番号	部品名	使用個数 適用号機		タイプ
			GROM 125A M	初号機 終号機	
1	24700-K26-900	ペダルASSY., チエンジ	1		
2	24701-K26-900	ペダル, キヤ-チエンジ	1		
3	24703-KGH-900	ワッシャー, チエンジペダル	2		
4	24711-K26-900	ア-ム, キヤ-チエンジ	1		
5	24720-K26-900	ロツツ, タイ	1		
6	24721-K26-900	カバー, チエンジペダル	1		
7	24721-KW6-960	カバー, チエンジペダル	1		
8	24781-KR3-770	ラバ-, キヤ-チエンジペダル	1		
9	35350-K26-G01	スイッチASSY., リヤ-ストップ	1		
10	35357-K26-900	スプリング, ストップスイッチ	1		
11	46500-K26-G00	ペダルCOMP., フレーキ	1		
12	46513-KPP-900	スプリングASSY., フレーキペダル	1		
13	90502-155-000	ワッシャー, フレイン 7MM	2		
14	90557-230-000	ワッシャー 15.2X25	1		
15	90601-KAF-003	クリツツ, スイッチカバー	1		
16	94201-20120	ピン, スプリット 2.0X12	2		
17	94511-15000	サークリツツ, エキスターナル 15MM	2		
18	95701-06020-00	ボルト, フランジ 6X20	1		



F-30

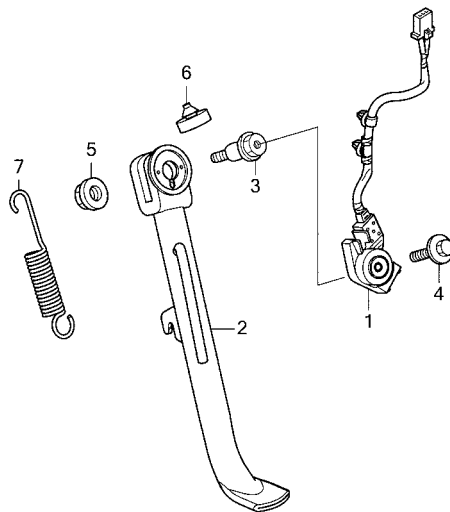
ステップ



見出 番号	部品番号	部品名	使用個数 適用号機		タイプ
			GROM 125A M	初号機 終号機	
1	28333-300-000	スフリンク, キックスターストツハ	2		
2	50600-K26-G00	ホルダ-, R. ステップ	1		
3	50612-MM5-000	アーム, R. ステップ	1		
4	50617-445-840	スフリンク, R. ステップ リターン	1		
5	50619-MM5-000	プレート, ステップ セツテイング	2		
6	50639-ML0-010	ピン, ステップ ハ	2		
7	50642-MM5-000	アーム, L. ステップ	1		
8	50644-445-840	スフリンク, L. ステップ リターン	1		
9	50661-KYJ-900	ラバ-, メインステップ	2		
10	50700-K26-G00	ホルダ-, L. ステップ	1		
11	50718-MN8-000	プレート, ヒリオンステップ クリック	2		
12	50720-K94-T00	アーム, R. ヒリオンステップ	1		
13	50730-K94-T00	アーム, L. ヒリオンステップ	1		
14	90115-MV9-000	ホルト, メインステップ ラバ セツテイング	4		
15	92501-08008-0A	ホルト, キャツプ 8X8	2		
17	94102-08000	ワツシヤ-, フレイン 8MM	2		
18	94201-16151	ピン, スフ リツト 1.6	2		
19	94201-20150	ピン, スフ リツト 2.0X15	2		
20	50603-K94-T00	ピン, ステップ ハ ショイント	2		
21	95701-08030-00	ホルト, フランジ 8X30	1		
22	95701-08035-00	ホルト, フランジ 8X35	1		
23	96211-08000	ボ-ル, スチール #8(1/4)	2		

F-31

スタンド



FR.

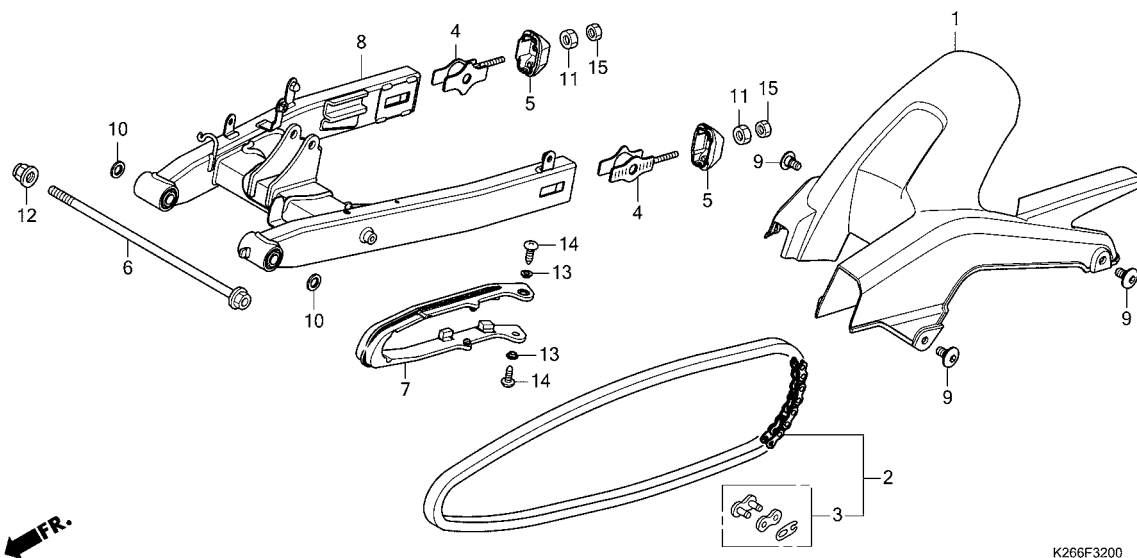
K266F3100

見出 番号	部品番号	部品名	使用個数 適用号機		タイプ
			GROM 125A M	初号機 終号機	
1	35700-K26-G11	スイッチASSY., サイドスタンド	1		
2	50530-K26-B10	レバー-COMP., サイドスタンド	1		
3	90108-KZL-860	ボルト, サイドスタンドヒョボット	1		
4	90147-KVB-900	ボルト, スペシャル 6X16	1		
5	90203-KVB-900	ナット, サイドスタンド	1		
6	95011-62000	ラバー-B, スタンドストッパ	1		
7	95014-72102	スプリング A, サイドスタンド	1		

3

F-32

スウィングアーム

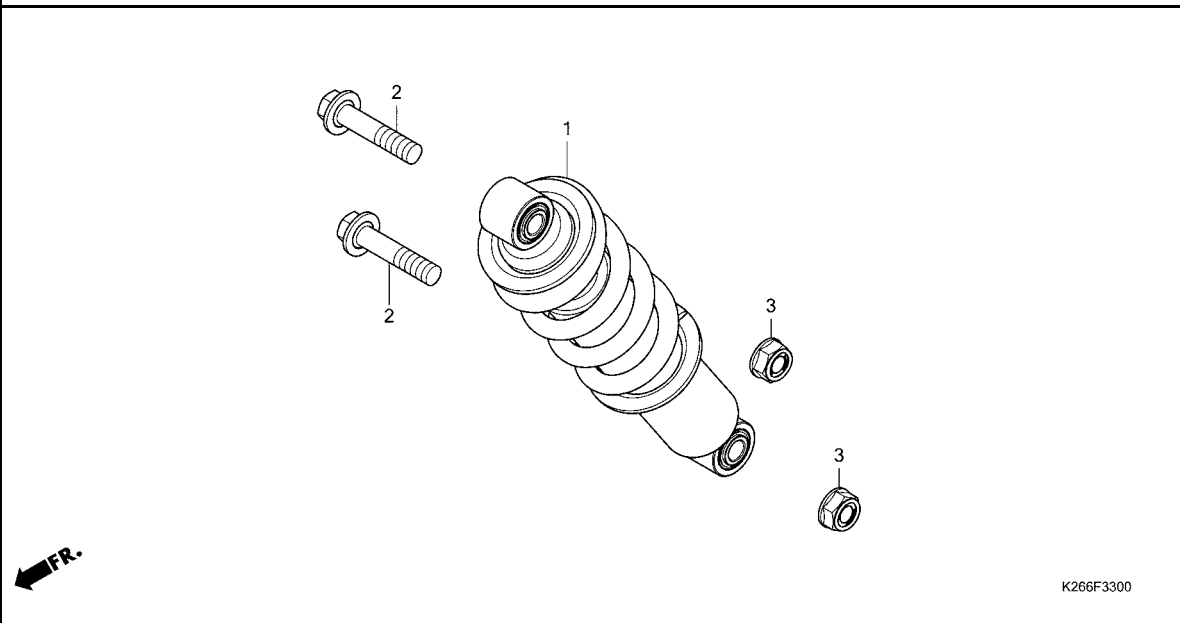


見出 番号	部品番号	部品名	使用個数 適用号機		タイプ
			GROM 125A M	初号機 終号機	
1	40510-K26-G00	ケース, トライブチン	1		
2	40530-K26-G01	チエン, トライブ (DID420D2-108RB)	1		
3	40531-KWV-003	ジョイント, トライブチン(タイト)	1		
4	40543-K26-G00	アシヤスタCOMP., チン	2		
5	40546-K26-G00	キヤツア, スウィングアーム	2		
6	42301-K26-900	アクスル, リヤホイル	1		
7	52170-K26-900	スライダ, チン	1		
8	52200-K26-G00	スウィングアームサブASSY., リヤ	1		
9	90102-K26-B00	スクリーン, ハン 6X12	3		
10	90122-KWB-600	ワッシャー, ヒボツボルト	2		
11	90302-KBP-900	ナット, スハシヤル 6MM	2		
12	90306-KGH-901	ナット, U 12MM(フジセイミツ)	1		
13	90556-MB4-000	ワッシャー, フロントサイドカハ	2		
14	93901-25110	スクリーン, タツビ 5X10	2		
15	94001-06000-0S	ナット, 6カク 6MM	2		

3

F-33

リヤークッション

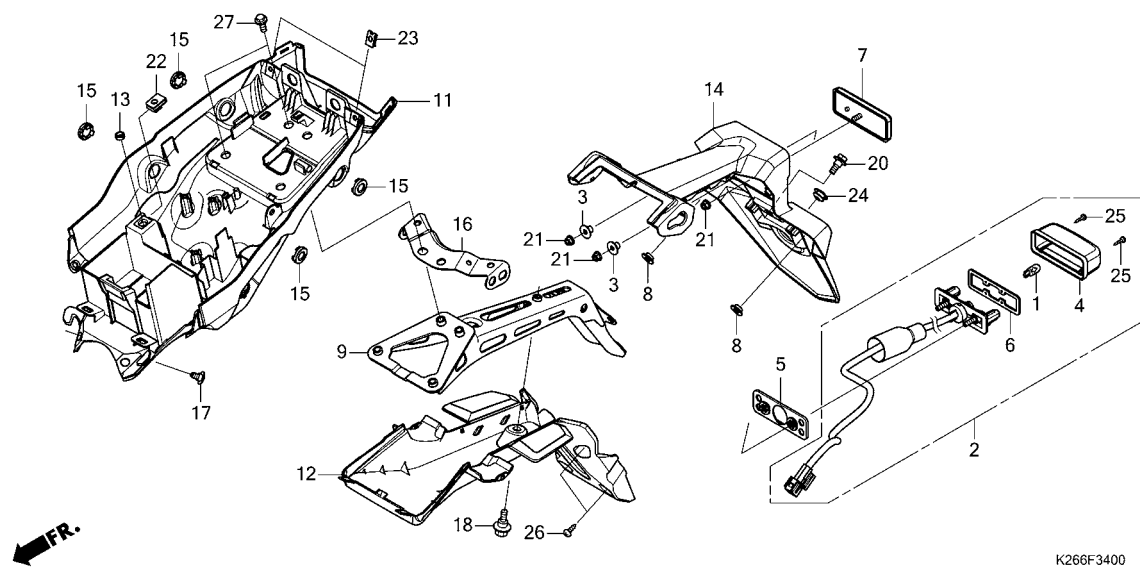


見出 番号	部品番号	部品名	使用個数		適用号機		タイプ
			GROM 125A M		初号機	終号機	
1	52400-K26-G51	クッションASSY.,リヤ-(シヨウワ).....	1				
2	90123-K26-900	ボルト,フランジ 10X47.....	2				
3	90304-KGH-901	ナット,U 10MM.....	2				



F-34

リヤーフエンダー

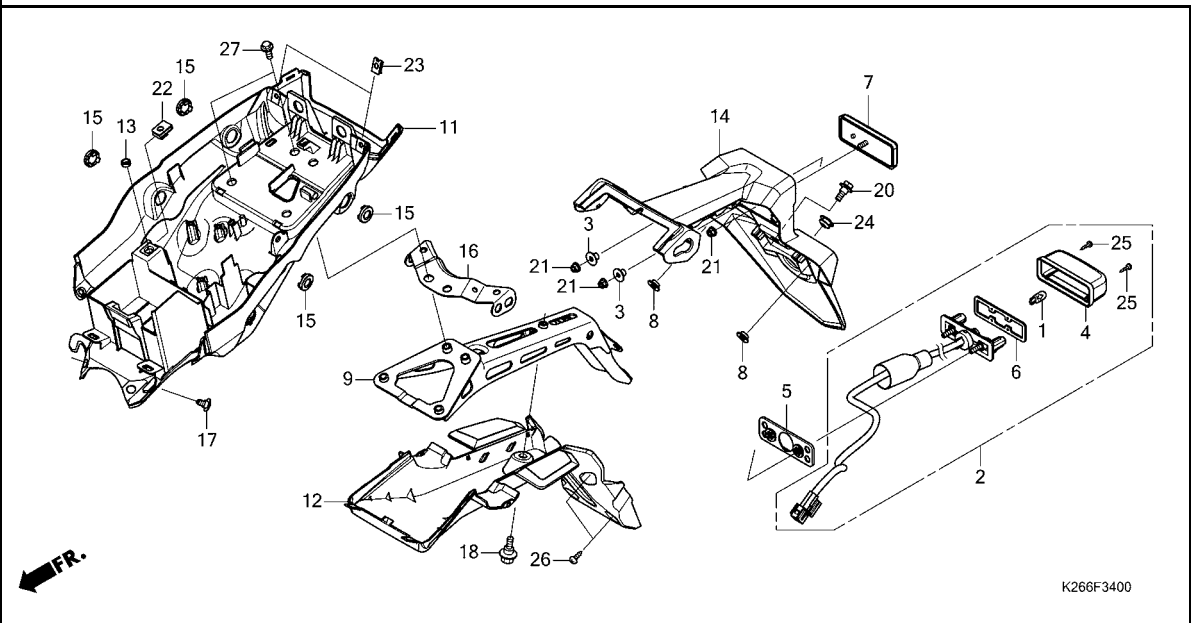


見出 番号	部品番号	部品名	使用個数 適用号機		タイプ
			GROM 125A M	初号機 終号機	
1	33301-K07-901	ハルブ, ポジション(12V 5W) (スタンレー)	1		
2	33720-K26-G01	ライトASSY., ライセンス(12V 5W) ..	1		
3	33721-K26-B00	カラー, ライセンスライト	2		
4	33722-KWN-901	カバーCOMP., ライセンス	1		
5	33728-K26-900	カバー, ライセンスライト	1		
6	33729-MCZ-003	ハットキン, レンズ	1		
7	33741-KPL-902	リフレクター, リフレックス	1		
8	44125-MN5-000	カラー, フロントホイールカバー			
		(リヤークウ)	2		
9	50188-K26-G00	ステー, リヤーフエンダー	1		
11	80101-K26-G00	フエンダー-B, リヤ	1		
12	80102-K26-G00	フエンダー, リヤインナー	1		
13	80108-K45-N40	カラー, リヤーフエンダー	1		
14	80110-K26-G00	フエンダー-A, リヤ	1		
15	80126-K26-G00	キャップ, リヤーフエンダー	4		
16	84710-K26-G00	ステー, リヤウインカー	1		
17	90106-K26-900	スクリーン, ハン 6X12	2		
18	90111-162-000	ボルト, フランジ 6MM	1		
20	90116-KVB-900	ボルト, フランジ 6MM	1		
21	90301-KWN-901	ナット, U 5MM	3		
22	90311-MT3-000	ナット, クリツブ 6MM	1		
23	90677-KAN-961	ナット, クリツブ 5MM	2		
24	90852-KPP-T00	プラグ, ホール	1		
25	93901-24480	スクリーン, タツビ 4X16	2		

3

F-34

リヤーフェンダー



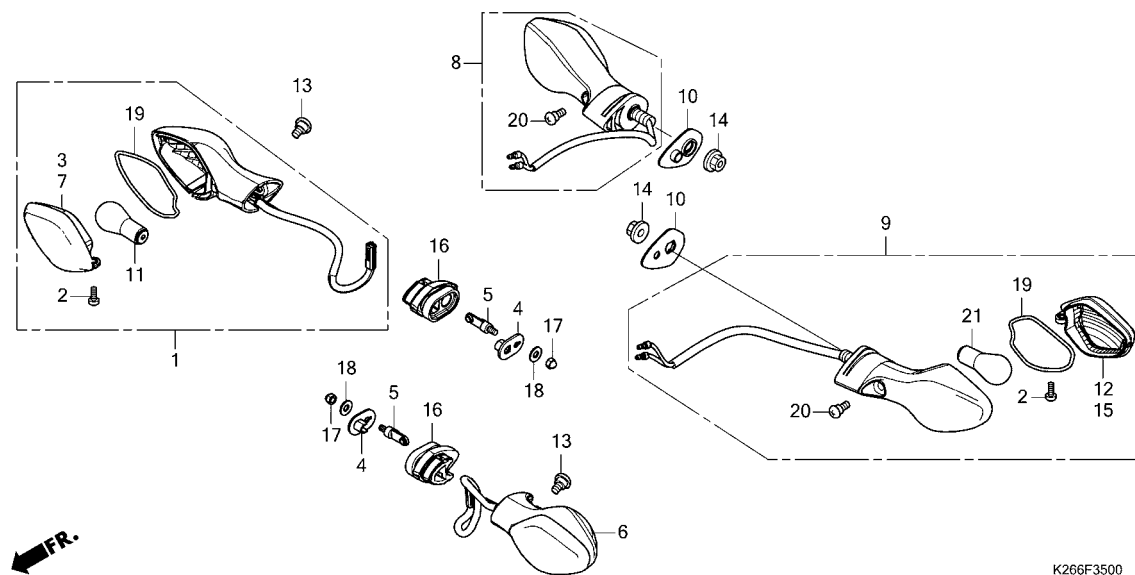
見出 番号	部品番号	部品名	使用個数 適用号機		タイプ
			GROM 125A M	初号機 終号機	

26	93903-25280	スクリュー, タツヒ°ング 5X12	4		
27	95701-06014-00	ホルト, フランジ 6X14	4		



F-35

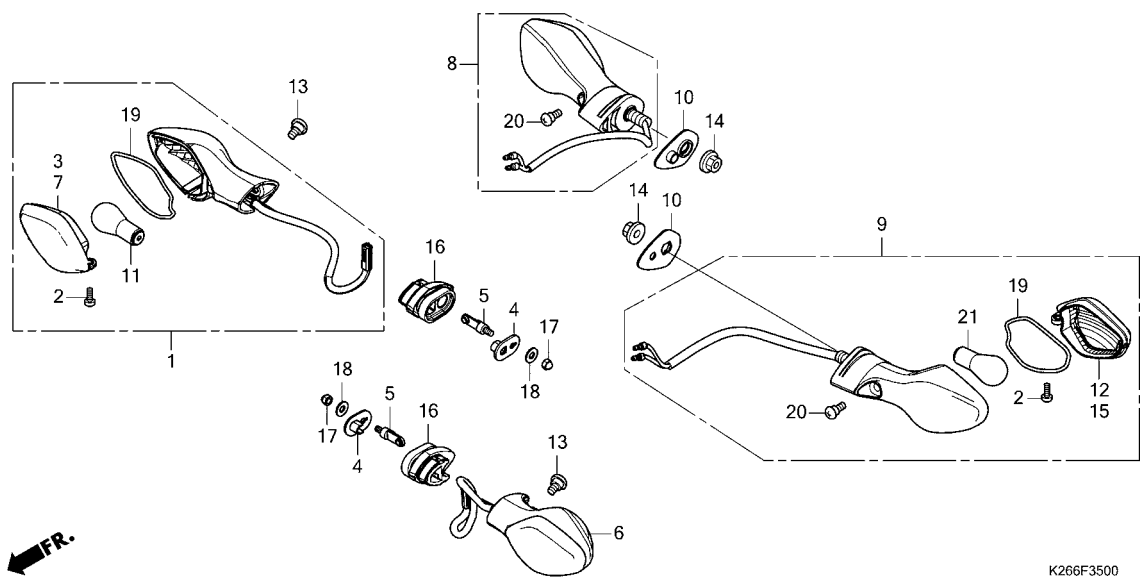
ウインカー



見出 番号	部品番号	部品名	使用個数 適用号機		タイプ
			GROM 125A M	初号機 終号機	
1	33400-K26-G81	ライトASSY., R. フロントウインカー (12V 21/5W)	1		
2	33402-MGS-D31	スクリュー, スペシャル 4X10	4		
3	33404-MGS-J32	レンズ COMP., R. ウインカー	1		
4	33411-MGZ-J00	プレート, ウインカー	2		
5	33412-K26-G00	ステー, ウインカー	2		
6	33450-K26-G81	ライトASSY., L. フロントウインカー (12V 21/5W)	1		
7	33454-MGS-J32	レンズ COMP., L. ウインカー	1		
8	33600-K26-G81	ライトASSY., R. リヤウインカー (12V 21W)	1		
9	33650-K26-G81	ライトASSY., L. リヤウインカー (12V 21W)	1		
10	33941-K26-G00	プレート, ウインカー	2		
11	34906-MGZ-J01	バルブ, テールライト(P21/5W) (ライフエレクトクス)	2		
12	33454-MGS-J32	レンズ COMP., L. ウインカー (R. サイド)	1		
13	90380-MGS-D30	スクリュー, スペシャル 6X8	2		
14	94050-10000	ナット, フランジ 10MM	2		
15	33404-MGS-J32	レンズ COMP., R. ウインカー (L. サイド)	1		
16	33613-MGZ-J00	ラバー, ウインカーマウンティング	2		
17	94021-06000-0S	ナット, キヤップ 6MM	2		
18	94101-06700	ワッシャー, フレイム 6MM	2		
19	33405-MKA-D81	シール, ガスクケット	4		

F-35

ウインカー

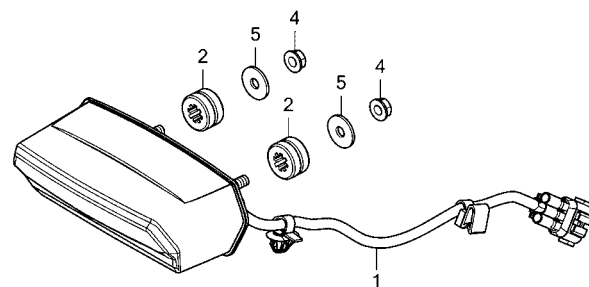


見出 番号	部品番号	部品名	使用個数 適用号機		タイプ
			GROM 125A M	初号機 終号機	
20	90380-KZZ-900	スクリュー, スペシャル 6X11	2		
21	34905-MGS-J31	バルブ, ウインカー (12V 21W) (TOSHIBA)	2		



F-36

テールライト



FR. →

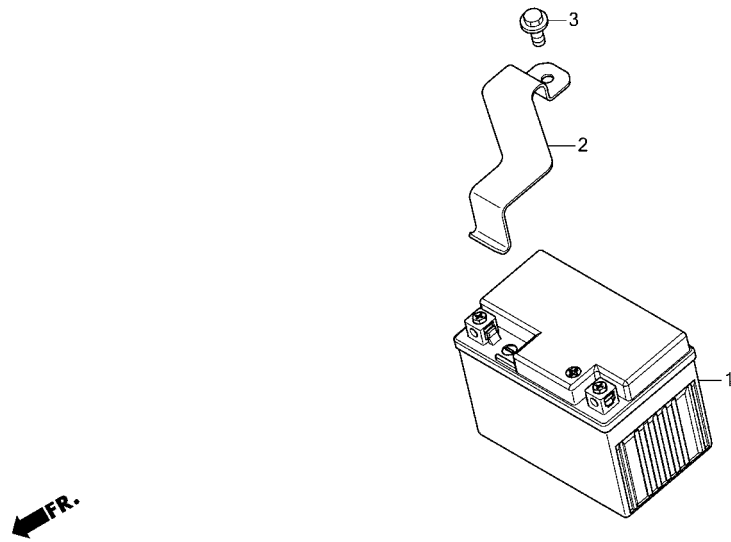
K266F3600

見出 番号	部品番号	部品名	使用個数 適用号機		タイプ
			GROM 125A M	初号機 終号機	
1	33701-K26-G01	テールライトユニット	1		
2	77209-K26-900	ラバー、シートステーマウンティング	2		
4	94050-06000	ナット、フランジ 6MM	2		
5	94103-06000	ワッシャー、フレイム 6MM	2		

3

F-37

バッテリー



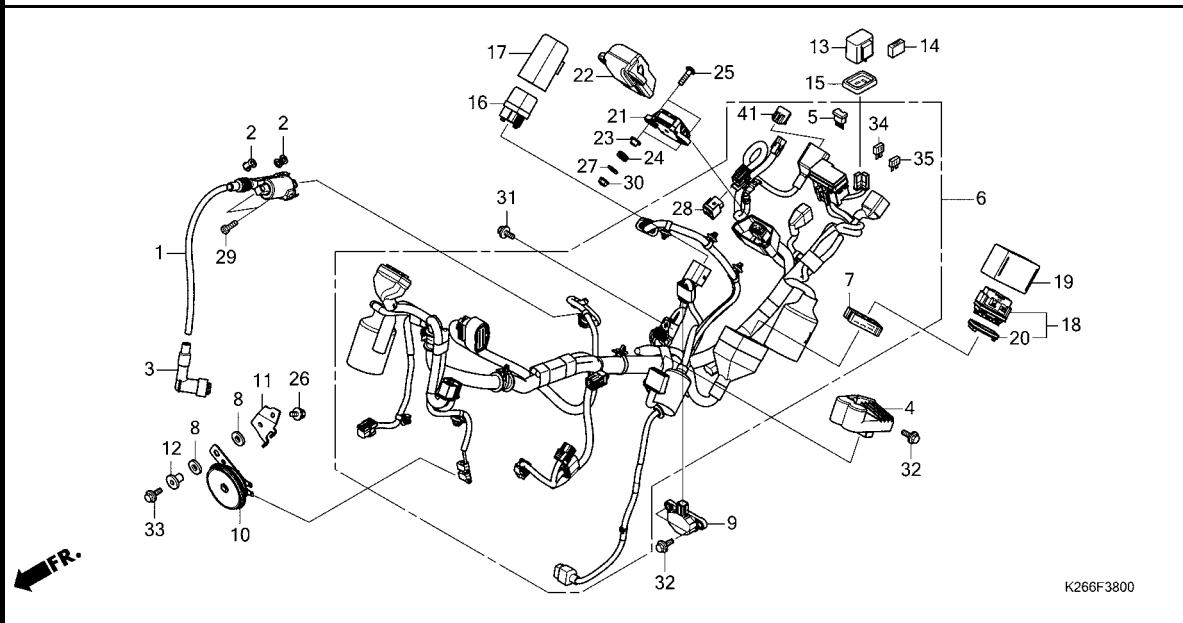
K266F3700

見出 番号	部品番号	部品名	使用個数 適用号機		タイプ
			GROM 125A M	初号機 終号機	
1	31500-K26-921	バッテリー(YTZ5S)(GS 17サ)...	1		
2	50386-K26-G00	バンド ASSY, バッテリー.....	1		
3	95701-06014-00	ボルト, フランジ 6X14.....	1		

3

F-38

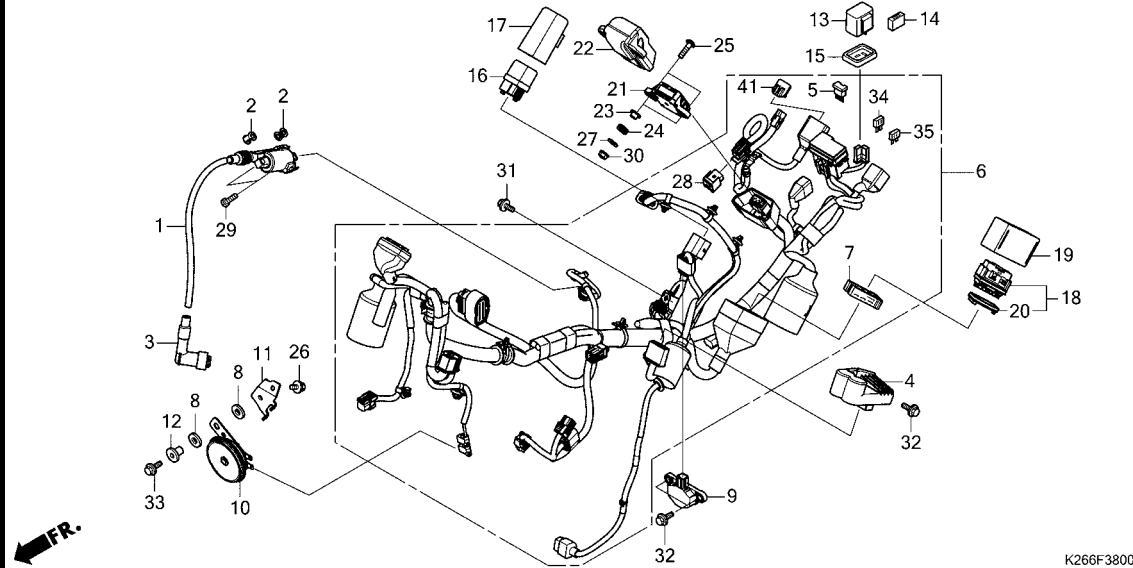
ワイヤーハーネス



見出 番号	部品番号	部品名	使用個数 適用号機		タイプ
			GROM 125A M	初号機 終号機	
1	30510-K26-G01	コイルCOMP.,イクニツシヨ	1		
2	30520-GFM-900	スハ-サー,イクニツシヨコ	2		
3	30700-K2F-T01	キヤツプ ASSY.,ノイズサ	1		
4	31600-K2E-T01	レクチファイヤ-COMP.,レ	1		
5	31730-MAS-601	ダイオ-ト ASSY.,スリウ	1		
6	32100-K26-G70	ハーネス,ワイヤ	1		
7	32160-K76-T61	スライダ	1		
8	33714-KL3-620	ラハ-,テ-ルライトラケツ	2		
9	35160-MGS-D31	センサ-ASSY.,ハソクア	1		
10	38110-K1A-M01	ホ-ンCOMP.(ハイ)	1		
11	38111-K26-900	ステ-COMP.,ホ-ン	1		
12	38117-KYZ-T00	カラ-,ホ-ンセツテイ	1		
13	38301-GN0-603	リレ-COMP.,ウインカ	1		
14	38306-KK4-000	サスハソソシヨ,ウインカ	1		
15	38307-GJ1-014	カハ-,シ-ル(ミツハ)	1		
16	38501-KVB-901	リレ-COMP.,スター(ホン	1		
17	38506-KWW-711	サスハソソシヨ,スター	1		
18	38770-K26-G71	PGM-FIユニット	1		
19	38771-K76-T60	サスハソソシヨ,エンジ	1		
20	38775-K76-T61	シ-ル,リンク	1		
21	39960-K26-G51	センサ-ASSY.,シヤイ	1		
22	39961-K26-C10	ラハ-,Gセンサ	1		
23	50249-K26-C10	カラ- 6.2X5	2		

F-38

ワイヤーハーネス

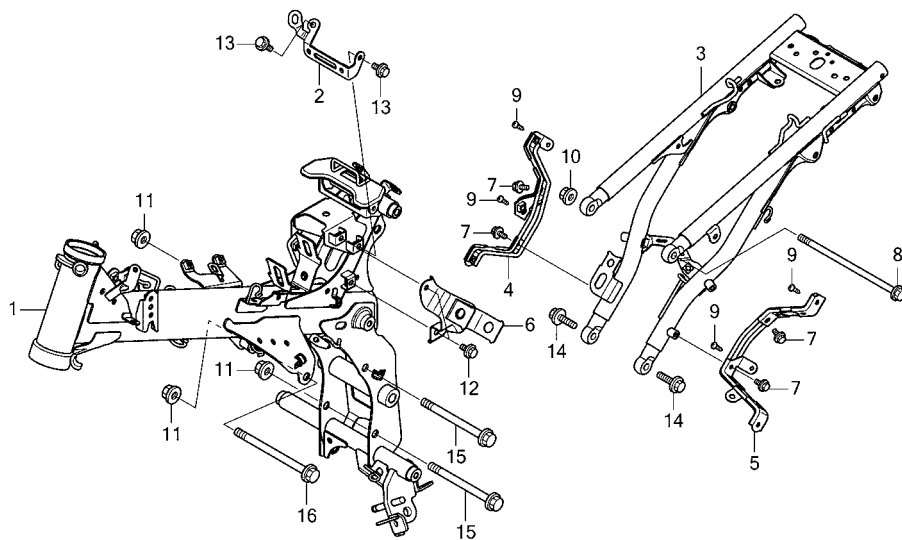


見出 番号	部品番号	部品名	使用個数 適用号機		タイプ
			GROM 125A M	初号機 終号機	
24	64535-K26-C11	ラバー, センサーマウンティング	2		
25	90103-K26-G80	ボルト, トルクス 6X22	2		
26	90105-K26-B00	ボルト, フランジ 6X10	1		
27	90439-MB0-000	ワッシャー, リヤーカーバーグ ロメット	2		
28	91771-MKG-D81	カバー, タミ (6P 025M)	1		
29	92101-06020-4J	ボルト, 6カク 6X20	2		
30	94050-06080	ナット, フランジ 6MM	2		
31	95701-06012-00	ボルト, フランジ 6X12	1		
32	95701-06014-00	ボルト, フランジ 6X14	3		
33	95701-06016-00	ボルト, フランジ 6X16	1		
34	98200-41000	ヒューズ, ミニ (10A)	5		
35	98200-41500	ヒューズ, ミニ (15A)	3		
41	32605-GEV-761	キャップ, タミ (WPC 4P 090 M) (ナチユル)	1		



F-39

フレームボディ

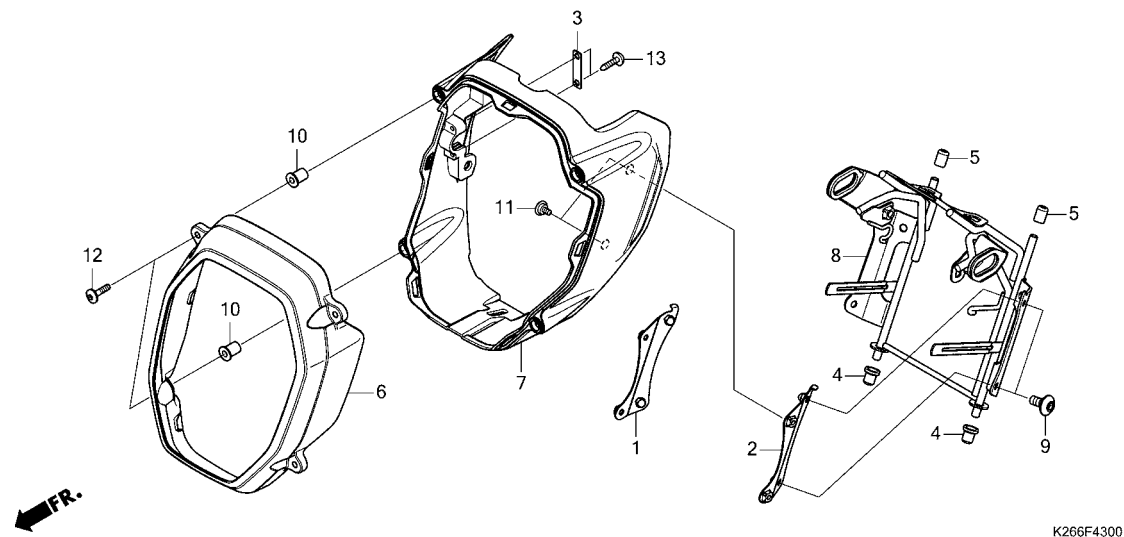


K266F3900

見出 番号	部品番号	部品名	使用個数 適用号機		タイプ
			GROM 125A M	初号機 終号機	
1	50100-K26-G80	ボディCOMP., フレーム	1		
2	50180-K26-G00	ブラケット, ハンクアングルセンサー	1		
3	50200-K26-G00	ボディCOMP., リヤフレーム	1		
4	50261-K26-G00	ステー, R. サイドカハ	1		
5	50262-K26-G00	ステー, L. サイドカハ	1		
6	50263-K26-G00	ブラケットCOMP., エレクトロニクス コントロールユニット	1		
7	90002-892-000	ボルト, フランジ 5X10	4		
8	90101-K26-G00	ボルト, フランジ 8X175	1		
9	93903-24320	スクリュー, タツヒ 4X12	4		
10	94050-08080	ナット, フランジ 8MM	1		
11	94050-10080	ナット, フランジ 10MM	3		
12	95701-06012-00	ボルト, フランジ 6X12	2		
13	95701-06012-08	ボルト, フランジ 6X12	2		
14	95801-08032-00	ボルト, フランジ 8X32	2		
15	95801-10110-08	ボルト, フランジ 10X110	2		
16	95801-10130-08	ボルト, フランジ 10X130	1		

F-43

ヘッドライト カバー

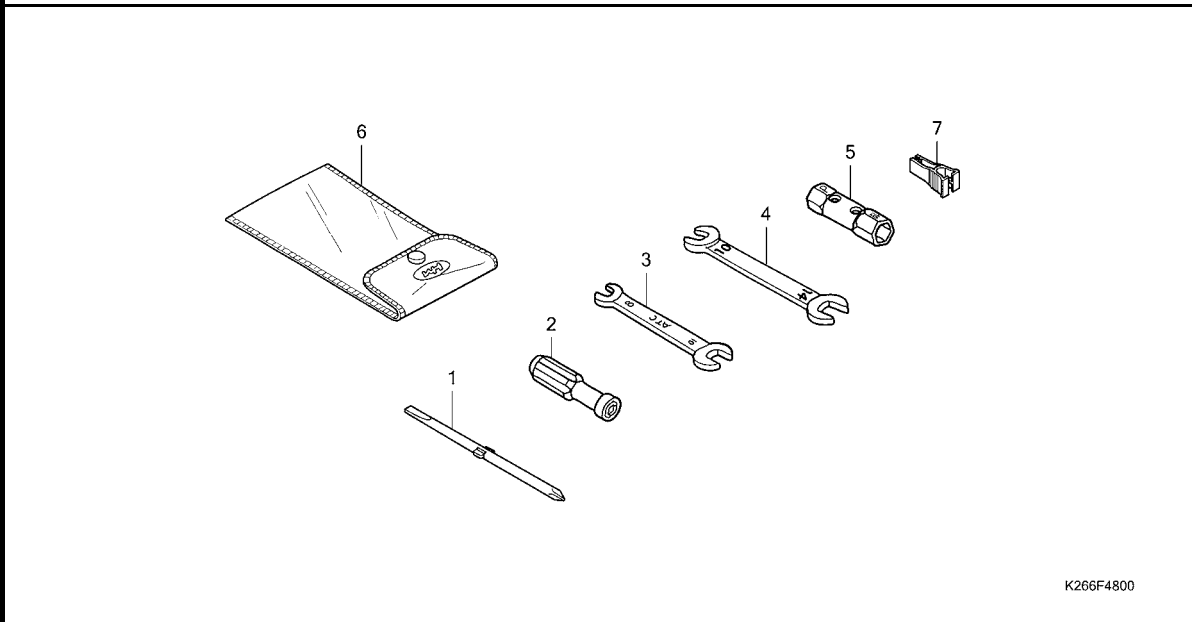


見出 番号	部品番号	部品名	使用個数 適用号機		タイプ
			GROM 125A M	初号機 終号機	
1	61302-K26-G00	プレート, R. フロントカウル	1		
2	61303-K26-G00	プレート, L. フロントカウル	1		
3	61304-K26-G00	プレート, フロントカウルインナー	2		
4	61312-149-300	ブーツ, ヘッドライトブラケット	2		
5	61312-K26-900	ブーツ, ヘッドライトブラケット	2		
6	61321-K26-G00ZB	カバー, ヘッドライト(WOL) *NH411M*... フォースシルバメタリック	1		
	61321-K26-G00ZC	*NHA35M* アステロイドブラックメタリック	1		
7	61331-K26-G00ZC	カウル, フロント *NH436M* マットガンパウダーブラックメタリック	1		
	61331-K26-G00ZE	*NH194MU*ヘビークレーメタリック-U	1		
8	61340-K26-G00	ステーCOMP., フロントカウル	1		
9	90104-K26-G00	スクリーン, パン 5X8	4		
10	90111-KW3-003	ナット, カウルセッティング 5MM	4		
11	90114-KPH-700	スクリーン, スペシャル 5X11	4		
12	90118-MJP-G50	スクリーン, パン 5X20 (ステンレス)	4		
13	93901-25210	スクリーン, タツピング 5X12	4		



F-48

ツール



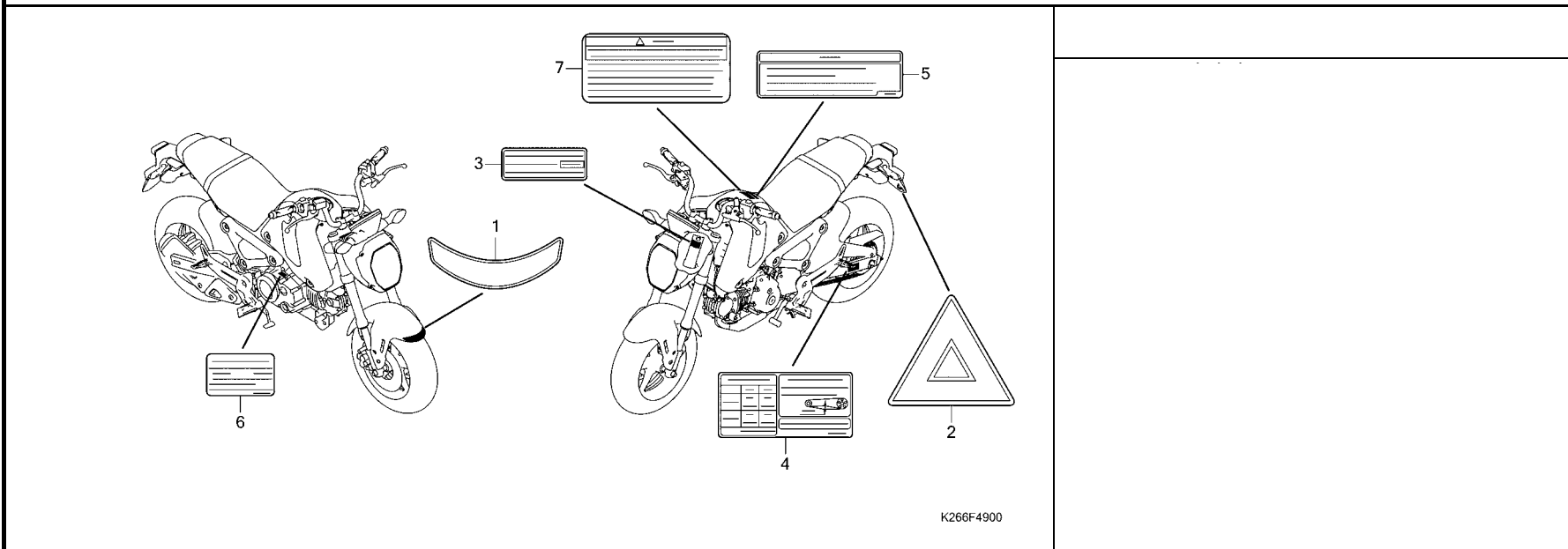
K266F4800

見出 番号	部品番号	部品名	使用個数		適用号機		タイプ
			GROM 125A M		初号機	終号機	
1	89102-538-000	ドライバ、スクリュー(NO.2 + -)	(1)				
2	89013-538-000	クリップ	(1)				
3	89211-KWW-601	スパナ 8X10(ATC)	(1)				
4	89211-KWW-640	スパナ 10X14	(1)				
5	89216-KWC-900	レンチ,スパークプラグ	(1)				
6	89219-KGH-900	バツグ、ツール 160MM	(1)				
7	38235-SNA-A01	プーラー、ミニヒューズ	1				



F-49

コーションラベル

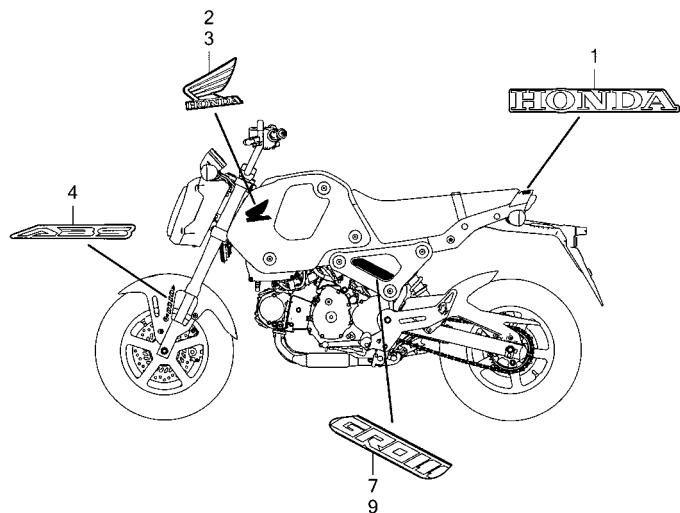


見出 番号	部品番号	部品名	使用個数 適用号機		タイプ
			GROM 125A M	初号機 終号機	
1	61105-K26-G70	マーク,フロント	1		
2	87141-KWN-700	マーク,リヤ	1		
3	87501-K26-G71	プレート,レジステッドナンバー	1		
4	87505-K26-G70	ラベル,タイヤ&ドライブチェーン	1		
5	87514-K97-J10	ラベル,ABSインフォメーション(1CH)	1		
6	87541-K26-G70	ラベル,オイルキャパシティー	1		
7	87560-MY1-701	マーク,ドライブコーション	1		



F-50

マーク / ストラップ



K266F5000

見出 番号	部品番号	部品名	使用個数 適用号機		タイプ
			GROM 125A M	初号機 終号機	
1	86101-K26-G00ZB	マーク, ホンダ® (80MM) *TYPE5*	1		
	86101-K26-G00ZF	*TYPE1*	1		
2	86201-K26-G00ZA	マーク, R. ウイング® (85MM) *TYPE5*	1		
	86201-K26-G00ZE	*TYPE1*	1		
3	86202-K26-G00ZA	マーク, L. ウイング® (85MM) *TYPE5*	1		
	86202-K26-G00ZE	*TYPE1*	1		
4	86611-MGZ-D10ZA	マーク, ABS *TYPE3*	1		
	86611-MGZ-D10ZB	(Rカワノミ) *TYPE2*	1		
7	86831-K26-G10ZA	マークB, R. サイドカハ® *TYPE5*	1		
	86831-K26-G10ZE	*TYPE1*	1		
9	86832-K26-G10ZA	マークB, L. サイドカハ® *TYPE5*	1		
	86832-K26-G10ZE	*TYPE1*	1		

部 品 番 号 索 引

部 品 番 号	頁 見 出	部 品 番 号	頁 見 出	部 品 番 号	頁 見 出	部 品 番 号	頁 見 出	部 品 番 号	頁 見 出	部 品 番 号	頁 見 出
06000		14515-K1M-T00	27 5	17256-K94-T00	66 10	23122-K26-G00	37 6	30520-GFM-900	80 2	35100-K26-G01	49 2
06410-KWB-600	58 1	14521-K26-G00	27 6	17410-GFM-K01	67 1	23123-K26-G00	37 6	30700-K2F-T01	80 3	35105-K26-900	49 3
06431-MA3-405	57 1	14541-GB4-681	27 7	17411-K26-G70	67 2	23124-K26-G00	37 6			35122-K26-B00	49 4
06435-KRE-G32	57 2	14550-K26-G00	27 8	17411-KVR-C00	67 3	23125-K26-G00	37 7	31000		35130-K26-G02	45 4
06451-GE2-405	53 1	14566-086-030	27 9	17414-K26-G10	67 4	23211-K26-G00	38 1			35152-KRY-970	45 5
06455-KPP-902	53 2	14611-K1M-T00	27 10	17415-K26-G10	67 5	23221-K26-G00	38 2	31110-K26-G01	33 1	35160-MGS-D31	80 9
		14615-K1M-T00	27 11	17416-K26-G10	67 6	23415-K26-G00	38 3	31120-K26-G01	33 2	35200-K26-G12	45 6
		14620-K1M-T01	27 12	17500-K26-G00	60 5	23421-K26-G00	38 4	31206-GFC-771	34 1	35330-KYJ-901	45 7
11000		14711-K26-G00	26 7	17517-GGL-J00	60 6	23422-GB4-770	38 5	31210-K26-G01	34 2	35340-MGS-D31	46 1
11010-K26-G00	36 1	14721-K26-G00	26 8	17518-GHB-601	60 7	23422-K26-G00	38 6	31500-K26-921	79 1	35350-K26-G01	69 9
11200-K26-G00	36 2	14751-KON-D01	26 9	17534-K94-T00	60 8	23427-K26-G00	38 7	31600-K2E-T01	80 4	35357-K26-900	69 10
11215-KYZ-900	36 3	14771-K1M-T00	26 10	17538-KZZ-900	60 9	23431-K26-G00	38 8	31730-MAS-601	80 5	35700-K26-G11	71 1
11216-KYZ-900	36 4	14777-KOJ-N00	26 11	17540-K26-G00	60 10	23441-K26-G00	38 9	31917-KWB-601	24 10	35711-K26-G10	32 13
11218-K26-G00	36 5	14781-MJE-D00	26 12	17560-K26-G00	41 9	23451-K26-G00	38 10			35751-K26-920	40 15
11330-K26-G00	29 1			17570-K26-G01	60 28	23461-K26-G00	38 11	32000		35752-KPH-900	40 16
11341-K26-G00	32 1	15000		17572-GHB-601	60 11	23471-K26-G00	38 12			35759-K26-G11	36 7
11346-KTR-940	29 2	15021-K1M-T00	35 2	17613-K26-G00	60 12	23481-K26-G00	38 13	32100-K26-G70	80 6		
		15100-K26-G00	35 3	17614-KR3-000	60 13	23491-K26-G00	38 14	32105-K26-G01	34 3	36000	
11360-K26-G00	32 3	15133-K1M-T00	35 4	17620-K26-G01	60 14	23492-K26-G00	38 15	32157-MJM-D00	32 12		
11370-K26-G00	29 3	15201-K1M-T02	36 6	17910-K26-G01	45 1	23501-K26-G00	38 16	32160-K76-T61	80 7	36162-KPN-A71	67 7
11394-K1M-T02	29 4	15341-K1M-T01	37 5	17920-K26-G01	45 2	23801-K26-G00	38 17	32605-GEV-761	81 41	36532-K26-G01	24 11
11395-K1M-T02	32 4	15411-K26-G00	29 5			23802-GN5-910	38 18			36535-K26-G00	28 3
		15412-MGS-D21	29 6	18000				33000			
12000		15414-MEB-670	29 7	18240-K26-G00	68 1	24000		33100-K26-G01	42 1	37000	
12100-K26-G00	28 1	15421-KSP-910	35 5	18291-GE2-920	68 2	24211-K26-G00	40 1	33105-MKE-A51	42 2	37100-K26-G51	43 1
12191-K1M-T02	28 2	15611-K26-G00	29 8	18293-KYY-900	48 1	24212-K26-G00	40 2	33128-K26-G01	42 3	37110-K26-G51	43 2
12200-K26-G00	24 1	15761-K26-G00	66 1	18293-MCA-A20	68 3	24213-K26-G00	40 3	33301-K07-901	74 1	37120-K26-G01	43 3
12204-K0J-P00	25 25			18300-K26-G01	68 4	24241-K26-G00	40 4	33400-K26-G81	76 1	37130-K26-G51	43 4
12206-K0J-N00	25 26	16000		18320-K26-G01	68 5	24301-K26-G00	40 5	33402-MGS-D31	76 2	37205-K26-G01	43 5
12209-K1B-T01	26 1	16016-K03-H11	41 1	18345-MBT-610	68 6	24410-K26-G01	40 6	33404-MGS-J32	76 3	37215-KZZ-900	43 6
12251-K26-G01	24 2	16075-KYZ-711	41 2	18354-K26-G00	68 7	24421-K1M-T00	40 7			37700-KVS-F01	36 8
12341-K26-G00	24 3	16077-KVB-S51	41 15	18355-K26-G00	68 8	24430-K1M-T00	40 8	33405-MKA-D81	76 19	37750-KOJ-N21	24 12
12361-K26-G00	24 4	16081-KPH-701	41 16	18371-K26-900	68 9	24435-K26-G00	40 9	33411-MGZ-J00	76 4	37751-K26-G00	28 4
12365-K1M-T00	24 5	16157-K26-G00	41 3	18391-HB7-000	68 10	24610-K26-G00	40 10	33412-K26-G00	76 5	37800-K26-G01	60 15
12371-K26-G00	24 6	16169-K18-901	41 4	18421-K26-B00	68 11	24639-KPG-T00	40 11	33450-K26-G81	76 6	37880-KWW-C01	66 16
12375-K1M-T00	24 7	16400-K26-G11	41 5	18422-K26-900	68 12	24641-K1M-T00	40 12	33454-MGS-J32	76 7		
12396-KRM-840	35 1	16410-K26-G11	41 6			24651-KPH-900	40 13			38000	
		16450-K76-T61	41 7	22000		24652-KPH-900	40 14	33600-K26-G81	76 8		
13000		16472-KPC-D50	41 8	22100-K26-G02	30 1	24700-K26-900	69 1	33613-MGZ-J00	76 16	38110-K1A-M01	80 10
13000-K26-G00	37 1	16480-KVB-S51	41 17	22115-KPH-900	30 2	24701-K26-900	69 2	33650-K26-G81	76 9	38111-K26-900	80 11
13011-K1J-D00	37 15	16485-GGZ-J01	41 18	22116-K26-G00	30 3	24703-KGH-900	69 3	33701-K26-G01	78 1	38112-K26-G00	50 1
13101-K26-G00	37 2	16700-K26-G01	60 1	22121-K26-G01	30 4	24711-K26-900	69 4	33714-KL3-620	80 8	38117-KYZ-T00	80 12
13111-KOJ-N00	37 3	16706-KOJ-N01	60 2	22201-KPH-900	30 5	24720-K26-900	69 5	33721-K26-B00	74 3	38235-SNA-A01	84 7
13115-K1M-T00	37 4	16707-K73-V81	60 3	22204-K26-G01	30 6	24721-K26-900	69 6	33721-K26-B00	74 3	38301-GNO-603	80 13
				22321-KE8-000	30 7	24721-KW6-960	69 7	33722-KWN-901	74 4	38306-KK4-000	80 14
		17000		22350-KPH-900	30 8	24781-KR3-770	69 8	33728-K26-900	74 5	38307-GJ1-014	80 15
14000		17110-K26-G10	24 8	22361-K1M-T01	30 9			33729-MCZ-003	74 6	38501-KVB-901	80 16
14100-K1M-T00	26 2	17119-K26-G00	24 9	22401-KPH-900	30 10	28000		33741-KPL-902	74 7	38506-KWW-711	80 17
14321-K1M-T00	27 1	17210-K26-G00	66 2	22810-K26-G00	29 9	28111-K1M-T00	31 1	33941-K26-G00	76 10	38515-K26-C10	52 18
14401-K1M-T01	27 2	17213-K26-G00	66 3	22815-166-000	29 10	28120-KWB-921	31 2			38520-K26-G51	52 19
14430-K1M-T00	26 3			22821-K26-G00	29 11	28131-K26-G00	31 3	34000		38770-K26-G71	80 18
14440-K1M-T00	26 4	17226-K26-G12	66 5	22847-K26-900	30 11	28132-K1M-T00	31 4	34905-MGS-J31	77 21	38771-K76-T60	80 19
14451-K1M-T00	26 5	17227-KPK-900	66 6	22870-K26-G01	45 3	28333-300-000	70 1	34906-MGZ-J01	76 11	38775-K76-T61	80 20
14452-K1M-T00	26 6										
14500-K1M-T00	27 3	17235-K26-G00	66 7	23000		30000		35000			
14510-K1M-T01	27 4	17236-KVB-900	66 8	23121-K26-G00	37 6	30510-K26-G01	80 1	35000		39960-K26-G51	80 21
		17253-K26-G00	66 9					35000		39961-K26-C10	80 22



部 品 番 号 索 引

部 品 番 号	頁 見 出	部 品 番 号	頁 見 出	部 品 番 号	頁 見 出	部 品 番 号	頁 見 出	部 品 番 号	頁 見 出	部 品 番 号	頁 見 出
40000		44650-K26-G50ZB	54 6	50352-K84-900	48 3	53220-KE8-010	50 9	80110-K26-G00	74 14	88000	
40510-K26-G00	72 1	44711-K26-B03	54 7	50386-K26-G00	79 2	53232-K26-G00	49 10	80126-K26-G00	74 15	88119-KWV-640	44 1
40530-K26-G01	72 2	44711-K26-B04	54 7	50530-K26-B10	71 2	53300-K26-G00	49 11			88210-K26-G01	44 2
40531-KWV-003	72 3	45000		50600-K26-G00	70 2			83000			
40543-K26-G00	72 4			50603-K94-T00	70 20	57000					
40546-K26-G00	72 5	45108-KPH-951	53 5	50612-MM5-000	70 3			83450-K26-G00ZA	61 4	89000	
		45111-MAJ-G41	53 6	50617-445-840	70 4	57110-K26-G51	48 4	83450-K26-G00ZE	61 4	89012-KZL-930	63 12
41000				50619-MM5-000	70 5			83460-K26-G00ZA	61 5	89013-538-000	84 2
				50639-ML0-010	70 6	61000		83460-K26-G00ZE	61 5	89102-538-000	84 1
41200-K26-G01	58 2	45117-MAJ-G41	53 7	50642-MM5-000	70 7	61000-K26-G50ZD	51 1	83495-K26-G00ZA	61 6	89211-KWV-601	84 3
		45125-K26-G61	46 2	50644-445-840	70 8	61000-K26-G50ZE	51 1	83510-K26-G00ZC	61 6	89211-KWV-640	84 4
		45128-K26-G61	46 3	50661-KYJ-900	70 9	61101-KZZ-900	51 2	83510-K26-G10ZA	65 2	89216-KWC-900	84 5
42000		45131-GZ0-006	53 8	50700-K26-G00	70 10	61102-KTY-D30	48 5	83510-K26-G10ZE	65 2	89219-KGH-900	84 6
		45132-166-016	53 9	50718-MN8-000	70 11	61102-KTY-D30	48 5	83520-K26-G10ZA	65 3		
42301-K26-900	72 6			50720-K94-T00	70 12	61105-K26-G70	85 1	83520-K26-G10ZE	65 3	90000	
42301-K26-G00	58 3	45133-MA3-006	53 10	50730-K94-T00	70 13	61302-K26-G00	83 1	83530-K26-G00ZA	65 4	90001-K26-900	41 10
42303-KWB-600	58 4					61303-K26-G00	83 2	83530-K26-G00ZC	65 4	90001-KWV-742	34 4
42311-K26-900	58 5	45155-K26-G50	46 4	51000		61304-K26-G00	83 3	83540-K26-G00ZD	65 4	90002-892-000	82 7
42312-K26-G00	58 6	45157-K26-G50	46 5			61312-149-300	83 4	83540-K26-G00ZE	65 5	90002-KJM-T00	27 13
42615-K26-G70	58 7	45158-K26-G50	46 6	51400-K26-G51	52 1	61312-K26-900	83 5	83545-K26-G00ZC	61 7	90003-K0J-N00	36 9
42620-K26-900	58 8	45159-K26-G00	46 7	51410-K26-B01	52 2	61321-K26-G00ZB	83 6	83545-K26-G00ZD	61 7	90004-GHB-640	36 10
42650-K26-G00ZB	58 9	45203-MCC-006	57 13	51412-KK4-003	52 3	61321-K26-G00ZC	83 6	83555-K26-G00ZC	61 8	90004-KJM-T00	24 13
42653-001-004	58 10	45215-KPH-951	53 11	51414-K0F-T01	52 4	61331-K26-G00ZC	83 7	83555-K26-G00ZD	61 8	90004-KWV-742	34 5
42711-K26-B03	58 11	45216-166-006	53 12	51415-K20-901	52 5	61331-K26-G00ZE	83 7	83556-K26-G00	65 6	90005-MGZ-J00	28 5
42711-K26-B04	58 11	45218-MAJ-G41	57 14	51419-K20-T21	52 6	61340-K26-G00	83 8	83557-K26-G00	65 7	90012-KWV-740	26 13
42753-KJ9-004	54 1	45250-K26-C21	53 13	51425-K26-G51	52 7	61341-K26-G00	43 7	83560-K26-G50	61 9	90013-GHB-660	45 15
	58 12	45251-K26-C12	54 8	51438-K20-901	52 8			83570-K26-G00	61 10		
		45290-K26-C11	53 14	51458-K20-901	52 9	64000				90022-MG8-000	40 17
		45504-410-003	46 8	51490-KRM-852	52 10	64450-K26-G00	61 1	84000		90031-KYY-900	36 11
43000		45510-K26-901	46 9	51500-K26-G51	52 11	64460-K26-G00	60 17			90050-KPH-900	30 12
43108-KSP-B51	57 3	45512-MA6-006	46 10	51517-K20-T21	52 12	64470-K26-G00	61 2	84706-163-670	51 4	90081-KJM-T00	27 14
43112-KZZ-901	57 4	45513-HA2-006	46 11	51525-K26-G01	52 13	64535-K26-C11	81 24	84710-K26-G00	74 16	90082-KJM-T00	27 15
43150-K26-G01	57 5	45517-166-006	46 12			64570-K26-G00	61 3			90084-KWA-930	32 5
43155-K26-900	55 1	45517-KCW-870	45 8	52000				86000		90085-KRM-850	31 5
43190-K26-901	57 6	45520-GE2-006	46 13	52170-K26-900	72 7	77000				90087-KTR-A00	32 6
43215-KGH-901	57 7	45520-GW0-911	55 12	52200-K26-G00	72 8	77160-K26-B00	63 1	86101-K26-G00ZB	86 1	90089-KJM-T00	26 14
43251-K26-G01	58 13	45521-GW0-911	55 13	52400-K26-G51	73 1	77200-K26-G00ZA	63 2	86101-K26-G00ZF	86 1	90101-GJ6-000	42 4
43310-K26-G81	55 2	45521-K21-901	46 14			77205-MFE-670	63 3	86150-KPG-901	49 12	90101-K20-901	44 3
43352-568-003	53 3	45530-471-831	46 15	53000		77206-KPK-900	63 4	86201-K26-G00ZE	86 2	90101-K26-900	60 18
	57 8			53100-K26-G00	49 5	77206-KPP-T00	63 5	86202-K26-G00ZA	86 3	90101-K26-B00	55 16
43353-461-771	53 4	46000		53102-K26-900	49 6	77208-KW7-900	48 6	86202-K26-G00ZE	86 3	90101-K26-G00	82 8
	57 9			53131-K20-900ZE	49 7	77209-K26-900	78 2	86611-MGZ-D10ZA	86 4	90101-KY6-008	43 8
43503-MR7-006	55 3	46182-MEL-D21	55 14	53132-K26-G00	49 8	77215-KW7-900	63 6	86611-MGZ-D10ZB	86 4	90102-K26-B00	72 9
43504-MB2-006	55 4	46500-K26-G00	69 11	53133-K26-900	49 9	77230-K26-G00ZB	64 1	86831-K26-G10ZA	86 7	90102-K26-G00	61 11
43510-K26-B01	55 5	46504-KV6-702	55 15	53140-KYJ-900	45 9	77230-K26-G00ZF	64 1	86831-K26-G10ZE	86 7		65 8
43511-K43-D31	55 6	46513-KPP-900	69 12	53166-KYJ-900	45 10	77234-KRJ-900	63 7	86832-K26-G10ZA	86 9	90103-K26-G80	81 25
43512-K26-G01	55 7			53172-402-700	45 11	77235-469-000	63 8	86832-K26-G10ZE	86 9	90104-KPH-900	61 12
43513-KTY-C01	55 8	50000		53172-KYJ-900	45 12	77239-K26-G01	63 9			90105-K26-B00	81 26
43514-KS6-701	55 9			53175-K26-901	46 16	77240-K26-G01	63 10	87000		90105-KGH-900	58 14
43520-MJ6-315	55 10	50100-K26-G80	82 1	53178-KV0-000	45 13	77582-K26-G00	63 11			90105-KZZ-900	54 9
43530-KV3-831	55 11	50180-K26-G00	82 2	53192-268-000	45 14			87141-KWN-700	85 2	90106-K26-900	61 13
		50188-K26-G00	74 9	53211-268-010	50 3	80000		87501-K26-G71	85 3		74 17
44000		50200-K26-G00	82 3	53212-200-000	50 4			87505-K26-G70	85 4	90107-K20-T20	49 13
		50245-K26-G50	48 2	53214-200-000	50 5	80101-165-000	51 3	87514-K97-J10	85 5	90108-KZL-860	71 3
44125-MN5-000	74 8	50249-K26-C10	80 23	53215-200-000	50 6	80101-K26-G00	74 11	87541-K26-G70	85 6	90111-162-000	74 18
44301-K26-900	54 2	50261-K26-G00	82 4	53215-KTR-900	50 7	80102-K26-G00	74 12	87560-MY1-701	85 7	90111-KW3-003	83 10
44311-K26-900	54 3	50262-K26-G00	82 5	53219-K26-G00	50 8	80108-K45-N40	74 13				
44515-K26-C10	54 4	50263-K26-G00	82 6								
44620-K26-900	54 5	50301-KTR-900	50 2								

部 品 番 号 索 引

部品番号	頁見出	部品番号	頁見出	部品番号	頁見出	部品番号	頁見出	部品番号	頁見出	部品番号	頁見出
90113-438-000	45 16	90412-187-000	38 21	91051-K35-V03	59 20	94002-08000-0S	55 22	95701-06030-00	34 7		
90113-KTA-920	68 13	90412-K56-N00	38 22	91053-K03-H01	54 12	94021-06000-0S	76 17	95701-06040-00	60 26		
90114-KGH-900	46 18	90432-KPT-A00	30 15		59 21	94021-06070-0S	46 24	95701-08016-04	68 18		
90114-KPH-700	83 11		37 9	91053-K03-H02	54 12	94030-08000	45 20	95701-08028-07	60 27		
90115-KWW-620	61 14	90435-HB3-000	40 18		59 21	94050-06000	45 21	95701-08030-00	70 21		
	64 2	90439-KWZ-900	33 3	91204-KPH-902	39 33		47 25	95701-08032-02	68 19		
90115-MV9-000	70 14	90439-MB0-000	81 27	91205-KF0-003	29 13		60 21	95701-08035-00	70 22		
90116-K0A-E11	62 15	90443-GGN-J00	24 15	91208-KWB-601	36 16		78 4	95701-08045-02	68 20		
90116-KVB-900	66 11	90452-115-000	38 23	91212-422-006	55 20	94050-06080	81 30	95801-06012-00	63 13		
	74 20	90452-KGH-900	38 24	91251-KGH-902	59 22	94050-08000	68 15	95801-08032-00	82 14		
90117-KZZ-J80	52 20	90452-KRM-840	38 25	91252-KGH-902	54 13	94050-08080	82 10	95801-10110-08	82 15		
90118-MJP-G50	83 12	90453-KRM-840	39 26	91254-GAA-003	52 17	94050-10000	76 14	95801-10130-08	82 16		
90120-MJE-D00	60 19	90454-KPS-900	39 27	91301-GGL-J01	41 11	94050-10080	82 11				
90122-KWB-600	72 10	90475-KWB-600	27 16	91301-HP2-671	36 17	94050-12000	33 4	96000			
90123-K20-T21	52 14	90483-KWN-900	27 17	91301-PH8-005	24 16	94101-06200	68 16	96001-06008-02	68 21		
90123-K26-900	73 2	90502-155-000	69 13	91302-PA9-003	29 14	94101-06700	76 18	96001-06010-00	56 26		
90128-K26-G00	58 15	90503-K26-C20	49 19	91304-K0J-N21	24 17	94102-08000	70 17	96001-06012-00	50 10		
90130-K26-900	29 12	90535-K26-900	49 20	91304-K1M-T00	24 18	94103-05700	43 12	96001-06012-07	47 26		
	51 5	90545-300-000	46 20	91305-K0J-N00	36 18	94103-06000	78 5				
90130-KYJ-900	51 6		55 19	91305-K26-900	29 15	94103-08200	68 17				
90131-883-000	36 12	90556-MB4-000	72 13	91307-KRM-840	29 16	94201-16151	70 18	96001-06016-00	24 21		
90131-K26-G50	54 10	90557-230-000	69 14	91308-KVR-C00	32 7	94201-20120	55 23		33 5		
90131-KGH-900	53 15	90559-K26-G00	58 18	91309-GFC-771	34 6		69 16	96001-06018-00	29 19		
90134-KPP-T00	43 9	90601-354-000	52 16	91356-KWV-000	32 8	94201-20150	70 19	96001-06020-00	25 22		
90140-K43-D31	55 17	90601-KAF-003	69 15	91456-371-770	49 21	94301-08100	35 8		41 14		
90145-MS9-612	46 19	90601-KRM-840	39 28	91565-S3Y-003	25 24	94301-08140	29 17	96001-06022-00	27 20		
	55 18	90603-K1M-T00	27 18	91771-MKG-D81	81 28		32 9		33 6		
90147-KVB-900	71 4	90605-KVS-900	39 29				36 19	96001-06025-00	32 10		
90160-K26-900	49 14	90650-KW3-000	45 18	92000		94303-03050	37 13	96001-06035-00	29 20		
90164-KZL-A00	49 15	90651-K14-A31	62 17			94511-15000	69 17		32 11		
90191-KWB-600	49 16		65 10	92101-06010-0A	39 34	94520-22000	29 18	96001-06040-00	36 21		
90201-K1M-T00	24 14	90651-MA5-671	46 21	92101-06020-4J	81 29			96001-06050-00	36 22		
90202-KRM-840	37 8	90666-K59-A11	62 18	92501-08008-0A	70 15	95000		96001-06060-00	36 23		
90203-KVB-900	71 5	90677-KAN-961	43 10	92900-08032-0E	24 13			96001-06070-00	36 24		
90204-KYJ-900	30 13		60 20			95002-02070	67 9	96001-06095-00	25 23		
90206-001-000	26 15		62 19	93000		95002-02080	67 10	96100-62000-00	30 16		
90301-K20-901	44 4		74 23			95002-02130	67 11	96211-08000	70 23		
90301-KWN-901	74 21	90677-KAN-T00	66 12	93301-05012-0J	35 7	95002-41300-08	66 14	96220-25085	35 11		
90301-MB9-950	52 15	90684-ZA0-601	36 15	93404-06012-00	24 19	95002-80000	66 15	96220-25135	35 10		
90302-KBP-900	72 11	90690-MCA-003	52 21	93414-05025-08	41 12	95005-80390-20	60 25	96220-30085	40 19		
90302-KWW-A00	62 16	90690-MJE-D11	52 22	93500-05010-0H	67 8	95011-62000	71 6	96600-06016-00	40 20		
	65 9	90701-KFM-900	28 6	93600-04012-1G	46 22	95014-72102	71 7	96600-08025-00	50 11		
90304-K26-C20	49 17	90702-KFM-900	35 6	93892-05012-18	41 13	95015-54000	55 24	96700-08035-00	49 22		
90304-KGH-901	58 16	90741-003-010	37 10	93892-05020-07	45 19	95701-06010-00	48 7				
	73 3	90741-KGH-900	37 11	93893-04012-17	46 23	95701-06012-00	81 31	98000			
90304-KPG-901	49 18	90753-051-003	58 19		55 21		82 12				
90304-KPH-700	68 14	90852-KPP-T00	62 20	93901-24480	74 25	95701-06012-08	82 13	98200-41000	81 34		
90306-KGH-901	54 11		74 24	93901-25110	72 14	95701-06014-00	27 19	98200-41500	81 35		
	58 17			93901-25210	83 13		39 35				
	72 12	91000		93903-24320	82 9		75 27				
90307-GJ6-003	42 5			93903-24380	62 21		79 3				
90311-MT3-000	74 22	91001-K1M-T02	37 12	93903-25280	75 26		81 32				
90321-315-670	45 17	91003-K1M-T01	39 30	93903-25480	66 13	95701-06014-07	56 25				
90380-KZZ-900	77 20	91011-KWW-741	31 6	93913-25380	43 11	95701-06016-00	81 33				
90380-MGS-D30	76 13	91013-KSS-901	39 31	93913-255J0	66 17	95701-06018-00	36 20				
90403-KPH-900	30 14	91013-KZV-J01	39 31			95701-06020-00	69 18				
90405-KYJ-900	38 19	91015-KSS-901	39 32	94000		95701-06022-08	48 8				
90407-259-000	36 13	91015-KZV-J01	39 32			95701-06028-00	24 20				
90407-KWW-740	38 20	91051-K35-V02	59 20	94001-06000-0S	72 15		35 9				

部 品 名 索 引

部 品 名	頁 見 出	部 品 名	頁 見 出	部 品 名	頁 見 出	部 品 名	頁 見 出
シール,バルブ [®] ステム	26 1	スクリー,ハ [°] ン 5X8	83 9	スフ [°] リング [°] A,サイド [°] スタント	71 7	[テ]	
シール,リング	80 20	スクリー,ハ [°] ン 6X12	61 13	スフ [°] リング [°] ASSY.,フ [°] レーキ [°] ダ [°] ル	69 12	テ [°] イスク,クラツチフリクション	30 5
シールセット,ピ [°] ストン	53 1		68 13	スフ [°] ロケツト,カム	27 1	テ [°] イスク,フロントフ [°] レーキ	54 8
	57 1		72 9	スフ [°] ロケツト,ト [°] ライブ	38 17	テ [°] イスク,リヤーフ [°] レーキ	58 13
シールセット,フロントフオーク	52 10	スクリー,ハ [°] ン 6X18	29 12	スフ [°] ロケツトCOMP.,ファイナルト [°] リバン	58 2	テ [°] イスクB,クラツチフリクション	30 6
シートセット	41 18		29 12	スベ [°] ーサー,イク [°] ニツシヨシヨイル	80 2	テールライトユニット	78 1
シャフト,インレットロツカーアーム	26 5		51 5	スライダ [°] ー	80 7	テンシヨナー,リフターホ [°] テ [°] イ	27 6
シャフト,エキゾ [°] ーストロツカーアーム	26 6	スクリー,ハ [°] ン 6X22	51 6	スライダ [°] ー,チエン	72 7		
シャフト,キ [°] ヤーフ [°] オーク	40 4	スクリー,フ [°] リダ [°] ー	53 3	スリーブ [°] ,リヤーフ [°] ホイル	58 4		
シャフト,リダ [°] クシヨシキ [°] ヤ [°] ー	31 4		57 8	スレツト [°] COMP.,ステアリング [°] ハツト [°]		[ト]	
シュラウト [°] ,L.インナー	61 10	スクリー,フラツト 4X12	46 22		50 9		
シュラウト [°] ,R.インナー	61 9	スクリー,フラツト 4X50	55 17	[セ]		ト [°] ライブ [°] ,スクリー	84 1
シュラウト [°] セットA,L.	61 5	スクリー,Uロツクフラツト 6X12	49 15			ト [°] ラム,キ [°] ヤーフ [°] オーク	40 5
シュラウト [°] セットA,R.	61 4	スクリーセット	41 1	セツトリング [°] 20MM	39 29	[ナ]	
シュラウト [°] B,L.	61 8	スクリーウツシヤ [°] 4X12	46 23	センサー,フロントホイルスビ [°] ート	52 19	ナツト,6カク 10MM	44 4
シュラウト [°] B,R.	61 7	スクリーウツシヤ [°] 4X6	34 4	センサー,02	24 11	ナツト,6カク 14MM	30 13
シリンド [°] ーサブ [°] ASSY.,フロントフ [°] レーキ	46 9	スクリーウツシヤ [°] 5X12	41 13	センサーASSY.,エア [°] テンフ [°] レチヤ [°] ー	66 16	ナツト,6カク 6MM	72 15
マスター		スクリーウツシヤ [°] 5X16	34 5	センサーASSY.,ジ [°] ヤイロ	24 12	ナツト,6カク 8MM	45 20
シリンド [°] ーセット,マスター	55 5	スクリーウツシヤ [°] 5X20	45 19	センサーASSY.,スビ [°] ート	80 21		55 22
シリンド [°] ーCOMP.	46 15	ステー,ウインカー	76 5	センサーASSY.,ハ [°] ンクア [°] ンク [°] ル	36 8	ナツト,6カクキヤツフ [°] 8MM	68 14
	28 1	ステー,サイド [°] スタント [°] スイツチ	32 13	センター,クラツチ	80 9	ナツト,カウルセツテイ [°] ンク [°] 5MM	83 10
[ス]		ステー,シートロツクケ [°] ーブル	63 11		30 4	ナツト,キヤツフ [°] 6MM	46 24
スイツチASSY.,ウインカー	45 6	ステー,ハ [°] ネスクリツフ	32 12	[ソ]		ナツト,キヤツフ [°] 7MM	76 17
スイツチASSY.,エンジ [°] ンストツフ	45 4	ステー,フューエルホ [°] ソ [°] フ	60 10			ナツト,クリツフ [°] 5MM	24 14
スイツチASSY.,コンピ [°] ネ [°] シヨシヨ&ロツク	49 2	ステー,ホ [°] ンコード	50 1	ソレノイド	41 17		43 10
スイツチASSY.,サイド [°] スタント	71 1	ステー,リヤ [°] ーウインカー	74 16	[タ]		ナツト,クリツフ [°] 6MM	60 20
スイツチASSY.,フロントストツフ	46 1	ステー,リヤ [°] ーフエンダ [°] ー	74 9	タ [°] イオート [°] ASSY.,スリーウエイ	80 5	ナツト,サイド [°] スタント	66 12
スイツチASSY.,リヤ [°] ーストツフ	69 9	ステー,ワイヤ [°] ー	41 4	タ [°] イヤ [°] フラム	46 13	ナツト,ステアリング [°] ステム	74 23
スイツチCOMP.,フロントレハ [°] ー	45 7	ステー,L.サイド [°] カハ [°] ー	82 5		55 12	ナツト,スフ [°] リング [°] 4MM	74 22
スウインク [°] アームサブ [°] ASSY.,リヤ [°] ー	72 8	ステー,R.サイド [°] カハ [°] ー	82 5	タ [°] ストシール	52 17	ナツト,スフ [°] シヤ [°] ル	49 17
スクリーン,オイルフィルタ [°] ー	35 5	ステーターCOMP.	33 2	タ [°] ストシール 23X37X7	54 13	ナツト,スフ [°] シヤ [°] ル 5MM	62 16
スクリー,オ [°] ハ [°] ル 6X45	49 16	ステー-A,フロントフ [°] レーキホ [°] ース	46 6	タ [°] ストシール 27X40X4.5	59 22	ナツト,スフ [°] シヤ [°] ル 6MM	65 9
スクリー,スフ [°] シヤ [°] ル 4X10	76 2	ステーCOMP.,コンピ [°] ネ [°] シヨシヨスイツチ	49 3	タ [°] ストシール,ステアリング [°] ハツト [°]	50 5	ナツト,スフ [°] シヤ [°] ル 8MM	42 3
スクリー,スフ [°] シヤ [°] ル 5MM	61 12	ステーCOMP.,フロントカウル	83 8	タ [°] ンハ [°] ーセット,ホイル	58 1	ナツト,スフ [°] シヤ [°] ル 12MM	72 11
スクリー,スフ [°] シヤ [°] ル 5X11	83 11	ステーCOMP.,ホ [°] ン	80 11	タ [°] ンハ [°] ーCOMP.,L.フロント	52 13	ナツト,スフ [°] シヤ [°] ルフランジ [°] 14MM	37 8
スクリー,スフ [°] シヤ [°] ル 6X11	77 20	ステムサブ [°] ASSY.,ステアリング [°]	50 8	タ [°] ンハ [°] ーCOMP.,R.フロント	52 7	ナツト,タ [°] ハ [°] ツトアジ [°] ヤ [°] ステイ [°] ンク [°]	26 15
スクリー,スフ [°] シヤ [°] ル 6X8	76 13	ストツパ [°] -COMP.,キ [°] ヤ [°] ーフ [°] ト [°] ラム	40 8	タイヤ,フロント	54 7	ナツト,フイキシ [°] ンク [°]	45 17
スクリー,スフ [°] シヤ [°] ル 8X8	76 20	スフ [°] ナ 10X14	84 4	タイヤ,リヤ [°] ー	58 11	ナツト,フランジ [°] 10MM	76 14
スクリー,タツビ [°] ンク [°] 3X14	43 8	スフ [°] ナ 8X10	84 3	タンクASSY.,フューエル	60 5		82 11
スクリー,タツビ [°] ンク [°] 4X12	62 21	スビ [°] ント [°] ルCOMP.,キ [°] ヤ [°] ーフ [°] オーク	40 10			ナツト,フランジ [°] 12MM	33 4
	82 9	スフ [°] リング [°] ,オイルフィルタ [°] ー	29 7	[チ]		ナツト,フランジ [°] 6MM	45 21
	74 25	スフ [°] リング [°] ,カムチエンテンシヨナー	27 7	チエン,カム	27 2		47 25
	72 14	スフ [°] リング [°] ,キ [°] ヤ [°] ーフ [°] オークアーム	40 12	チエン,ト [°] ライブ	72 2		60 21
	75 26	スフ [°] リング [°] ,キ [°] ヤ [°] ーフ [°] オークリターン	40 13	チユーブ [°] 8X390	60 25		78 4
	83 13	スフ [°] リング [°] ,キツクスターターストツパ [°] ー	30 10	チユーブ [°] ,アウター	52 2	ナツト,フランジ [°] 8MM	68 15
	43 11	スフ [°] リング [°] ,クラツチ	29 10	チユーブ [°] ,エア [°] ク [°] リーナ [°] ーコネク [°] テイ [°] ンク [°]	66 9		82 10
	66 13	スフ [°] リング [°] ,クラツチレハ [°] ー	29 10	チユーブ [°] ,チヤ [°] ージ	67 2	ナツト,ロツク 12MM	52 15
	17	スフ [°] リング [°] ,シートロツク	63 7	チユーブ [°] ,ト [°] レン	67 6	ナツト,U 10MM	58 16
	26 13	スフ [°] リング [°] ,シフト [°] ラムストツパ [°] ー	40 9	チユーブ [°] ,ヒ [°] ニール 11X15X35	66 6		73 3
	41 16	スフ [°] リング [°] ,ストツフ [°] スイツチ	69 10	チユーブ [°] ,フ [°] リダ [°] ー	66 1	ナツト,U 12MM	54 11
	61 14	スフ [°] リング [°] ,チエン [°] ン [°] スイツチコンタクト	40 16	チユーブ [°] A,ハ [°] ーシ [°]	67 4		58 17
	64 2	スフ [°] リング [°] ,ハ [°] ツト	53 5	チユーブ [°] B,ハ [°] ーシ [°]	67 5		72 12
	67 8	スフ [°] リング [°] ,バルブ	57 3			ナツト,U 5MM	74 21
	43 9	スフ [°] リング [°] ,ハ [°] ア [°] リ [°] ンク [°] フ [°] ツシ	26 9			ナツト,U 8MM	49 18
	61 11	スフ [°] リング [°] ,ロツクキーセツテイ [°] ンク [°]	63 8				
	65 8	スフ [°] リング [°] ,L.ステツフ [°] リタ [°] ーン	70 8				
	83 12	スフ [°] リング [°] ,R.ステツフ [°] リタ [°] ーン	70 4				



部 品 名 索 引

部 品 名	頁 見 出	部 品 名	頁 見 出	部 品 名	頁 見 出	部 品 名	頁 見 出
(/)		ヒューズ, ミニ	81 34	フエント-A, リヤ-	74 14	ホルト, ソケット 6X16	40 20
ノックピン 3X5	37 13		35	フエント-B, リヤ-	74 11	ホルト, ソケット 8X25	50 11
ノックピン 8X10	35 8	(7)		フオーク, センターキヤースフト	40 2	ホルト, ソケット 8X35	49 22
ノックピン 8X12	35 6			フオーク, L. キヤースフト	40 3	ホルト, ティースト 6X17	54 9
ノックピン 8X14	29 17	ブーツ, ピンツシ	53 9	フオーク, R. キヤースフト	40 1	ホルト, トレンプ ラグ 12X15	36 12
	32 9		57 11	フオークASSY., L. フロント	52 11	ホルト, トルクス 5X10	54 10
	36 19	ブーツ, ハット ライト フラケット	83 4	フオークASSY., R. フロント	52 1	ホルト, トルクス 6X22	81 25
ノックピン, スパシヤル 8X14	28 6		5	フューエルユニット	60 15	ホルト, ハンド ルバヒョット	46 18
		ブーツB	53 10	フライホイールCOMP.	33 1	ホルト, ヒョ	53 8
			57 12	フランジ サブ ASSY., ファイナル リブ	58 7	ホルト, フレーキ イスト 8X24	58 14
(8)		ブーツCOMP.	46 8			ホルト, フレーキ オフ	49 13
ハ-COMP., サイド スタンド	71 2		55 4	(8)		ホルト, フランジ 10X110	82 15
ハ イフ, ステアリング ハンド ル	49 5	ブーラー, ミニヒューズ	84 7	ハ アリンク, ニート ル 21X27X18 ..	31 6	ホルト, フランジ 10X130	82 16
ハ イフ COMP., インレット	24 8	ブツシ 15MM	38 7	ハ アリンク, ラジ アルホー	54 12	ホルト, フランジ 10X47	73 2
ハ イフ COMP., エキス ト	68 5	ブツシ 17MM	38 3		59 21	ホルト, フランジ 5X10	82 7
ハ ツキン	34 1		6	ハ アリンク, ラジ アルホー 6001 ..	39 31	ホルト, フランジ 6MM	66 11
ハ ツキン, トレンコツク 12.5X20 ..	36 13	ブツシ 20X9	38 5	ハ アリンク, ラジ アルホー 6200 ..	30 16		74 18
ハ ツキン, マフラー	68 10	ブツシ, カ イト	52 4	ハ アリンク, ラジ アルホー 6203 ..	39 32	ホルト, フランジ 6X10	48 7
ハ ツキン, レンズ	74 6	ブツシ, スライダ	52 5	ハ アリンク, ラジ アルホー			56 26
ハ ツク, ツール 160MM	84 6	ブ ラク, エアークリーナートレン	66 8		15X42X11		81 26
ハ ツテリ	79 1	ブ ラク, スイーク	24 10	ハ アリンク, ラジ アルホー	39 30	ホルト, フランジ 6X12	47 26
ハ ツト セット, フロント	53 2	ブ ラク, ヒョ	57 13		6203UU L		50 10
ハ ツト セット, リヤ	57 2	ブ ラク, ハ アリンク フツシ	36 3	ハ アリンク, R. ラジ アルホー	59 20		52 23
ハ ルフ, インレット	26 7	ブ ラク, ホー	62 20		スハ シヤル 62/28		63 13
ハ ルフ, ウィンカー	77 21	ブ ラケット, バンクアング ルセンサー	82 2	ハ タル, キヤーステンジ	69 2		81 31
ハ ルフ, エキス ト	26 8	ブ ラケット, ハンド ルバ	45 12	ハ タル ASSY., チエンジ	69 1		82 12
ハ ルフ, テルライト	76 11	ブ ラケット, ABSモジ ュレーター	48 2	ハ タル COMP., フレーキ	69 11		13
ハ ルフ, ハーシ ュ コントロルソレノイド	67 7	ブ ラケット サブ ASSY., フロントキヤリハ	53 14	ハ ツト, カムチエンテンシヨナフ ツシヨット	27 9	ホルト, フランジ 6X14	27 19
ハ ルフ, ホ シ ュヨ	74 1	ブ ラケット サブ ASSY., リヤ	57 6	ハ ツト ライト ASSY.	42 1		28 5
ハ ルフ, リム	54 1	ブ ラケット COMP., エレクトロニツク	82 6	ハ ツト COMP., シリンダ	24 1		39 35
ハ ント, エアークリーナークネクティング	58 12	コントロールユニット	82 6	(8)			52 20
ハ ント, ツール	66 10	ブ ラケット COMP., シートロツク	63 1	ホー, スチール #8	70 23		56 25
ハ ント, マフラー	68 9	ブ リツシ COMP., フォクトツフ	49 11	ホー ASSY., ステアリング スチール	50 7		75 27
ハ ント, ワイヤ	45 18	ブ レート, ウィンカー	76 4	ホー ASSY., ステアリング スチール	41 6	ホルト, フランジ 6X16	24 21
ハ ント ASSY., ハ ツテリ	79 2		10	ホー イセツト	41 5		33 5
ハーネス, ワイヤ	80 6	ブ レート, クラツチ	30 7	ホー イ ASSY., スロツトル	82 1		81 33
		ブ レート, クラツチ フレツシヤ	30 8	ホー イ COMP., フレーム	82 3	ホルト, フランジ 6X18	29 19
		ブ レート, クラツチ リフター	30 9	ホー イ COMP., リヤ フレーム	82 3		36 10
		ブ レート, ステツプ セツティング	70 5	ホルト, 6カク 5X12	35 7		20
		ブ レート, タ イヤ フラム	46 14	ホルト, 6カク 6X10	39 34	ホルト, フランジ 6X20	25 22
			55 13	ホルト, 6カク 6X20	81 29		41 14
ヒョ スト	37 2	ブ レート, テンシヨナアームセツティング	27 5	ホルト, アジ ヤステイナ	42 4		69 18
ヒョ スト セット, マスターシリンダ	55 10	ブ レート, ヒョ リオステツプ クリツク	70 11	ホルト, アダプ ター 10MM	44 3	ホルト, フランジ 6X22	27 20
ヒョ スト A, 25X27	53 7	ブ レート, フツシ ュ ラグ	36 5	ホルト, オイル 10X22	46 19		33 6
ヒョ スト B, 27X35	57 14	ブ レート, フイキシヤ	38 18		27 14		41 10
ヒョ ット, シフト ラムストツパ アーム	40 17	ブ レート, フロントカウル インナー	83 3	ホルト, キヤツフ 14MM	70 15		45 15
ヒョ ン, カ イト ロー	27 11	ブ レート, レジ ステツト ナンバ	85 3	ホルト, キヤツフ 8X8	71 3		46 17
ヒョ ン, シフト リターンスプ リンク	40 14	ブ レート, L. フロントカウル	83 2	ホルト, サイド スタンド ヒョ ット	36 11		48 8
ヒョ ン, ステツプ ハーシ ュ	70 6	ブ レート, R. フロントカウル	83 1	ホルト, スタツト 10X22	58 15		55 16
ヒョ ン, ステツプ ハーシ ュ ヨイント	70 20	ブ レート COMP., シフト ラムストツパ	40 6	ホルト, スタツト 8X32	24 13	ホルト, フランジ 6X25	32 10
ヒョ ン, スプ リツト 1.6	70 18	ブ ロテクタ	46 10	ホルト, スハ シヤル 6MM	60 18	ホルト, フランジ 6X28	24 20
ヒョ ン, スプ リツト 2.0X12	55 23	ブ ロテクタ-A, マフラー	68 8	ホルト, スハ シヤル 6X12	36 9		35 9
	69 16	ブ ロテクタ-B, マフラー	68 7	ホルト, スハ シヤル 6X16	71 4	ホルト, フランジ 6X30	34 7
ヒョ ン, スプ リツト 2.0X15	70 19	ブ ロテクタ COMP., R. カハ	29 3	ホルト, スハ シヤル フランジ 6X20 ..	30 12	ホルト, フランジ 6X35	29 20
ヒョ ン, ハンガ	53 11	フィルタセツト	60 3	ホルト, ソケット 4X25	60 19		32 11
ヒョ ン, ヒョ スト	37 3	フエント-A, リヤ	74 12	ホルト, ソケット 6MM	31 5	ホルト, フランジ 6X40	36 21
ヒョ ン D, シ ュヨイント	55 24	フエント-B, フロント	51 1				

部 品 名 索 引

部 品 名	頁 見 出	部 品 名	頁 見 出	部 品 名	頁 見 出	部 品 名	頁 見 出
ホルト, フランジ 6X40	60 26	[M]		リング, ストツパ -	53 6	ワッシャー, チエンジ [°] ハ [°] タ [°] ル	69 3
ホルト, フランジ 6X50	36 22			リング, パ [°] ツカアツツ [°]	57 10	ワッシャー, ハント [°] ルアンタ [°] -ホルタ [°] -	49 20
ホルト, フランジ 6X60	36 23	メーター-ASSY., コンビネーション	43 1	リング, フロントハ [°] ルサー	52 3	ワッシャー, ヒ [°] ホ [°] ツトホ [°] ルト	72 10
ホルト, フランジ 6X70	36 24	メーター-COMP., LCD	43 4	リング, セツツ [°] ヒ [°] ストン	54 4	ワッシャー, フ [°] レイン 5MM	43 12
ホルト, フランジ 6X8	68 21	メインシャフト	38 1	リング B, ヒ [°] ストン	37 15	ワッシャー, フ [°] レイン 6MM	68 16
ホルト, フランジ 6X95	25 23	[M]			52 8		76 18
ホルト, フランジ 8X16	68 18	[モ]					78 5
ホルト, フランジ 8X175	82 8	モーターユニット, スターター	34 2	[レ]		ワッシャー, フ [°] レイン 7MM	69 13
ホルト, フランジ 8X22	27 15	モジュレーター-ASSY.	48 4	レース, ステアリング トツツ [°] コーン	50 3	ワッシャー, フ [°] レイン 8MM	68 17
ホルト, フランジ 8X25	53 15	[ラ]		レース, ステアリング トツツ [°] ホ [°] ール	50 2	ワッシャー, フロントサイド [°] カハ [°] -	70 17
ホルト, フランジ 8X28	60 27			レース, ステアリング [°] ホ [°] トムコーン	50 4	ワッシャー, リヤ [°] アクスル	72 13
ホルト, フランジ 8X30	70 21			レクタ [°] ファイヤー-COMP., レキ [°] ユレート	80 4	ワッシャー, リヤ [°] カハ [°] ーク [°] ロメツツ	58 18
ホルト, フランジ 8X32	68 19			レシ [°] ハ [°] - , クラツツチケー [°] ブ [°] ル	29 11	ワッシャー, ロツツク 6MM	81 27
	82 14	ライトASSY., ライセンス	74 2	レバ [°] - , R. ステアリング [°] ハント [°] ル	46 16	ワッシャー, ロツツク 6MM	42 5
ホルト, フランジ 8X35	70 22	ライトASSY., L. フロントウインカー	76 6	レバ [°] -COMP., クラツツチ	29 9	ワッシャー-A, シーリング	24 15
ホルト, フランジ 8X45	68 20	ライトASSY., L. リヤ [°] ウインカー	76 9	レバ [°] -COMP., L. ハント [°] ル	45 13	ワッシャー-B, スラスト 20MM	39 27
ホルト, フランジ ソケット 5X14	26 14	ライトASSY., R. フロントウインカー	76 1	レンズ COMP., L. ウインカー	76 7	[O]	
ホルト, フランジ ソケット 6X8	27 13	ライトASSY., R. リヤ [°] ウインカー	76 8	レンズ COMP., R. ウインカー	76 3	Oリング	24 17
ホルト, フランジ ソケット 8X32	49 14	ラバ [°] - , ウインカーマウンティング	76 16	レンチ, スハ [°] ークフ [°] ラク	15 5		41 2
ホルト, フロントフォーク	52 14	ラバ [°] - , キヤ [°] ーチエンジ [°] ハ [°] タ [°] ル	69 8				52 9
ホルト, メインステツツ [°] ラバ [°] -セツツテイ [°] ク	70 14	ラバ [°] - , キヤ [°] スターマウンティング	67 3	[ロ]		Oリング 13.8X2.5	32 7
ホルト, ワイヤ [°] ア [°] シ [°] ヤ [°] ステツツ [°] イ [°] ク	45 14	ラバ [°] - , シートクツツシヨ [°] ン	63 4	ローターセット, オイルホ [°] ソ [°] フ	35 2	Oリング 14.8X2.4	55 20
ホルト, L. ステアリング [°] ハント [°] ルレバ [°] -		ラバ [°] - , シートステ [°] マウンテイ [°] ク	78 2	ローラー 2.5X13.5	35 10	Oリング 16X3.1	34 6
	45 16	ラバ [°] - , シートセツツテイ [°] ク	63 3	ローラー 2.5X8.5	35 11	Oリング 18X3	29 16
ホルトワッシャー 5X25	41 12	ラバ [°] - , センサーマウンテイ [°] ク	52 12	ローラー 3X8.5	40 19	Oリング 20.4X1.9	41 15
ホルトワッシャー 6X12	24 19	ラバ [°] - , テールライト [°] ラケツツ	80 8	ローラー-COMP., カムチエンカ [°] イト	27 12	Oリング 21X2.4	36 17
ホソフ [°] ユニット, フェール	60 1	ラバ [°] - , ハント [°] ルクツツシヨ [°] ン	49 9	ローラー-COMP., カムチエンテ [°] ンシヨ [°] ナー	27 4	Oリング 3.8X1.4	36 18
ホソCOMP., フェール	60 28	ラバ [°] - , プ [°] ロテク [°] ターハ [°] ツキ [°] ン	48 1	ロツツ [°] , クラツツチリ [°] フ [°] ター	30 11	Oリング 30MM	32 8
ホソCOMP., リヤ [°] ブ [°] レーキ	55 2	ラバ [°] - , プ [°] ロテク [°] ターマウンテイ [°] ク	68 3	ロツツ [°] , タイ	69 5	Oリング 31.5X2.4	24 18
ホソCOMP., リヤ [°] マスターシリンタ [°] -	55 7	ラバ [°] - , フェールタンク [°] リヤ [°] ー	60 12	ロツツ [°] COMP., デンシヨ [°] ナーフ [°] ツシユ	27 8	Oリング 39.8X2.2	29 14
ホソCOMP. A, フロント [°] ブ [°] レーキ	46 2	ラバ [°] - , フロントタンク [°] マウンテイ [°] ク	60 8	ロツツ [°] COMP., フ [°] ツシユ	55 11	Oリング 40.5X3	58 10
ホソCOMP. B, フロント [°] ブ [°] レーキ	46 3	ラバ [°] - , マフラーマウンテイ [°] ク	68 11	[ワ]		Oリング 6.3X2.2	41 11
ホソCOMP.	80 10	ラバ [°] - , メーターセツツテイ [°] ク	43 6	ワッシャー 12X24X2.3	33 3	Oリング 74.5X2.5	24 16
ホイールサフ ASSY., フロント	54 6	ラバ [°] - , メインステツツ [°] フ	70 9	ワッシャー 14.2X26X3	30 15	Oリング 8.8X1.9	29 15
ホイールサフ ASSY., リヤ [°] ー	58 9	ラバ [°] - , ライセンス [°] ライ [°] ト	74 5		37 9	Oリング, フェールホ [°] ソ [°] フ	60 11
ホルタ [°] - , ト [°] ラムストツツハ [°] -	40 7	ラバ [°] - , リヤ [°] フエンタ [°] -クツツシヨ [°] ン	51 3	[P]		PGM-FIユニット	80 18
ホルタ [°] - , ハント [°] ルアンタ [°] -	49 8	ラバ [°] - , Gセンサー	80 22				
ホルタ [°] - , ハント [°] ルバ [°] イフ [°] アツハ [°] -	49 7	ラバ [°] -B, シートマウンテイ [°] ク	48 6	ワッシャー 15.2X25	69 14		
ホルタ [°] - , マスターシリンタ [°] -	45 8	ラバ [°] -B, スタント [°] ストツツハ [°] -	71 6	ワッシャー 17MM	38 23		
	46 12	ラバ [°] -C, シートセツツテイ [°] ク	63 6	ワッシャー 17X26X1.0	38 19		
ホルタ [°] - , L. ステツツ [°]	70 10	ラベル, オイルキヤ [°] ハ [°] シ [°] テイ [°] ー	85 6	ワッシャー 6.1MM	40 18		
ホルタ [°] - , R. ステツツ [°]	70 2	ラベル, タイヤ&ト [°] ライ [°] フ [°] チエン	85 4	ワッシャー 6.2X19X2.3	38 20		
[M]		ラベル, ABSインフ [°] オメ [°] ーシヨ [°] ン	85 5	ワッシャー 8MM	27 16		
マーク, ト [°] ライ [°] フ [°] コーシヨ [°] ン	85 7	[リ]		ワッシャー, ウエ [°] ーフ [°]	53 17		
マーク, フロント	85 1	リテ [°] ナー	57 4	ワッシャー, オイルホ [°] ルト	46 20		
マーク, ホンタ [°]	86 1	リテ [°] ナー, ハ [°] ルフ [°] スフ [°] リン [°] ク	26 10		55 19		
マーク, リヤ [°] ー	85 2	リテ [°] ナー, フェールホ [°] ソ [°] フ	60 6	ワッシャー, ステアリング [°] ステム	49 19		
マーク, ABS	86 4	リフレク [°] ター, リフレク [°] ス	74 7	ワッシャー, ステアリング [°] ハ [°] ツト [°] スチール	50 6		
マーク, L. ウインク	86 3	リハ [°] ツツ, フ [°] ツシユ 6MM	62 15	ワッシャー, スフ [°] ライ [°] ン 17X23X1.6	38 25		
マーク, R. ウインク	86 2	リレ [°] -COMP., ウインカ [°] -	80 13	ワッシャー, スフ [°] ライ [°] ン 20MM	39 26		
マークB, L. サイト [°] カハ [°] -	86 9	リレ [°] -COMP., スターター	80 16	ワッシャー, スフ [°] ライ [°] ン 12MM	38 24		
マークB, R. サイト [°] カハ [°] -	86 7	リング, オイルシール [°] ストツツ [°] フ	52 16	ワッシャー, スハ [°] シヤ [°] ル 15MM	38 22		
マフラーサフ ASSY.	68 4	リング, シール	41 8	ワッシャー, スラスト 15MM	38 21		
[ミ]				ワッシャー, スラスト 17MM	30 14		
ミラーCOMP.	44 2						

1

まえがき
目次

2

エンジン

3

フレーム

4

部品番号索引

5

部品名索引

グロム [JC92-100]

パーツカタログ

「-----」
不許複製
「-----」

発行 本田技研工業株式会社

編集 本田技研工業株式会社
サービス部

サービス情報課

HONDA
The Power of Dreams