

CBR600RR

CBR600R3M
[PC40-170]



当パーツカタログは Web 公開用です

- ・部品番号を検索いただく際は、必ず巻末の「パーツカタログニュース」も合わせてご確認ください。
- ・部品在庫状況・価格は、Honda正規販売店にご相談ください。



管理 No.11MKZM01

パーツカタログ

1 版

発行 2020年9月
© Honda Motor Co., Ltd. 2020

まえがき
目次

1

エンジン

2

フレーム

3

部品番号索引

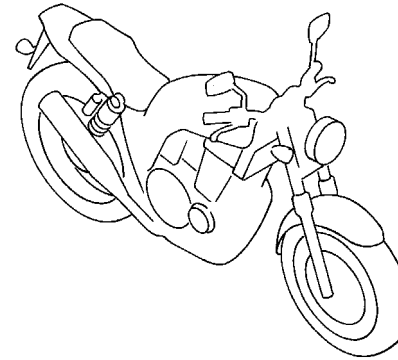
4

部品名索引

5

カラー写真とカラーラベルのご利用方法

- 製品カタログで案内された車体色の写真が掲載されています。
- 色物部品の受、発注のときにご利用ください。
 - ・どのような車体色が売られているかひと目でわかります。
 - ・現車がないときでも、お客様の車体色を確認するのに便利です。
 - ・フォトNO.とまえがきの配色表を使用すれば正しい色物部品の部品番号を簡単に引くことができます。
 - ・カラーラベルの貼付位置は、カラーラベルの貼り付け位置確認をご参照下さい。



●カラーラベル

CBR400SF1

COLOR NH-138

CODE NH138H

●配色表

シャスタホワイト (NH-138)
[フォト NO.1]

		機種名 (MODEL)		CBR400SF1				掲載 ブロック	見出 番号
		フォトNO.		NO. 1	NO. 2	適用号機			
		主体色 (COLOR)		シャスタ ホワイト	シャスタ ホワイト				
		コード (CODE)		NH-138	NH-138				
NO.	色物部品名	基本部品番号	NH138H	NH138H	初号機	終号機			
1									
2									
3									
4									
5									
6									

*車体色は印刷のため実物と多少異なる場合があります。

CBR600RR [CBR600R3M] フレーム号機 PC40-1700001~



グランプリレッド (R-380)
[フォト NO.1]

パーツカタログのご使用にあたって

- このパーツカタログは2020年9月10日現在で編集してあります。
 - ・その後、補修部品の販売形態変更、削除（非販売）を行うことがございます。
 - ・変更情報は最新のEPC (Electronic Parts Catalogue) に反映しています。
又パーツカタログニュースで案内していますので確認して下さい。
- 部品注文は部品番号でご連絡下さい。
 - ・部品注文時は、モデル、タイプ、号機、色、メーカー名、サイズを必要に応じて確認して下さい。
 - ・イラストレーション（部品図）は部品検索の目安として記載していますので、現品と形状が異なる場合があります。
- 部品の希望小売価格は、2020年9月現在の価格を記載しています。
 - ・部品の希望小売価格は、予告なしに変更する事があります。
 - ・部品の希望小売価格には消費税は含まれていません。

初版 2020年 9月10日
本田技研工業株式会社

目次

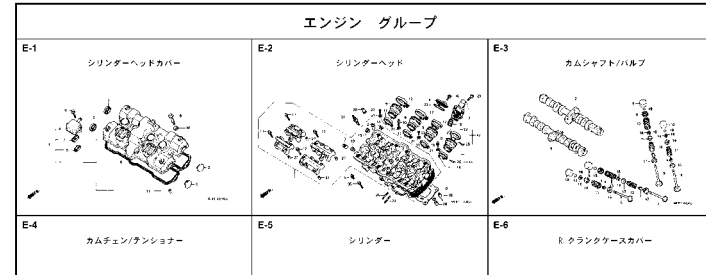
ページNo.

・パーツカタログのご使用にあたって.....	1	1
・部品情報の探し方.....	2	
・パーツカタログの構成.....	3	
・部品に変更があったとき.....	4	
・パーツカタログに使用されている略語.....	4	
・部品の記載ブロックと打刻号機の確認.....	5	
・カラーラベルの貼り付け位置確認.....	5	
・号機管理表.....	6	
・配色表.....	7	
・フューエルホース／チューブとビニールチューブ、 および一般用チューブの使用について.....	9	
・標準整備時間.....	13	
・イラスト インデックス.....	17	
・エンジン グループ.....	25	2
・フレーム グループ.....	50	3
・部品番号索引.....	108	4
・部品名索引.....	113	5

1

部品情報の探し方

① 「イラストインデックス」から探す方法



② 「部品番号索引」から探す方法

部品番号索引		
部品番号	頁見出	部品番号
04000		13323-MY9-751
04911-MCE-000	34 1	13324-MY9-751
		13325-MY9-751
		13327-MY9-751
06000		14000
06405-MY5-P00	74 3	14100-MCE-000
06405-MY5-P10	74 3	14200-MCE-000
06410-MY9-860	63 1	14321-MCE-000
06435-MCE-006	62 1	14401-MCE-003
06451-166-405	59 2	14510-MBE-000
06451-443-405	62 2	14520-MY9-691
06451-MY7-405	59 1	14524-MY9-690
06455-MCE-006	59 3	14546-MCE-000
		14620-MY9-691
11000		14711-MCE-000
11210-MCE-000	33 1	14712-MCE-000
11330-MCE-305	26 1	14721-MCE-000
11333-KT8-000	30 1	14722-MCE-000
11335-MCE-000	26 2	14730-MCE-000
11360-MCE-000	31 1	14731-MCE-000
11365-MCE-000	31 2	14731-MY9-751
11396-MY9-000	26 3	14751-KY2-000
11631-MCE-000	29 1	14751-MCE-000
11691-MY9-000	29 2	14761-MCE-000
		14929-KT7-013
		14930-KT7-013
		14931-KT7-013
		14932-KT7-013
		14933-KT7-013
		14934-KT7-013
		14935-KT7-013
		14936-KT7-013
		14937-KT7-013
		14938-KT7-013
		14939-KT7-013
		14940-KT7-013
		14941-KT7-013
		14942-KT7-013
		14943-KT7-013
		14944-KT7-013
		14945-KT7-013
		14946-KT7-013
		14947-KT7-013
		14948-KT7-013
		14949-KT7-013
		14950-KT7-013
		14951-KT7-013
		14952-KT7-013
		14953-KT7-013
		14954-KT7-013

③ 「部品名索引」から探す方法

部品名索引		
部品名	頁見出	部品名
〔ア〕		
カム, L, ビ「リボンスラップ」	72 12	カム「スターターカム」
カム, L, ビ「リボンスラップ」	72 8	カム「リボンスラップ」
カム, R, ビ「リボンスラップ」	72 11	カム「クランクシャフト」
カム, R, ビ「リボンスラップ」	72 5	カム「クランクシャフト」
カム「カムチェーン」	71	カム「カムチェーン」
カム「カムチェーン」	38 36	カム「カムチェーン」
カム「カムチェーン」	27 2	カム「カムチェーン」
カム「カムチェーン」	28 4	カム「カムチェーン」
カム「カムチェーン」	60 3	カム「カムチェーン」
カム「カムチェーン」	63 3	カム「カムチェーン」
カム「カムチェーン」	74 5	カム「カムチェーン」
〔イ〕		
インジェクター, キヤブ「レター」	19 9	カム「カムチェーン」
〔ウ〕		
カム「カムチェーン」	78 4	カム「カムチェーン」
カム「カムチェーン」	78 8	カム「カムチェーン」
カム「カムチェーン」	78 1	カム「カムチェーン」
カム「カムチェーン」	78 7	カム「カムチェーン」
カム「カムチェーン」	54 7	カム「カムチェーン」
カム「カムチェーン」	60 1	カム「カムチェーン」

F-7 フロントフェンダー

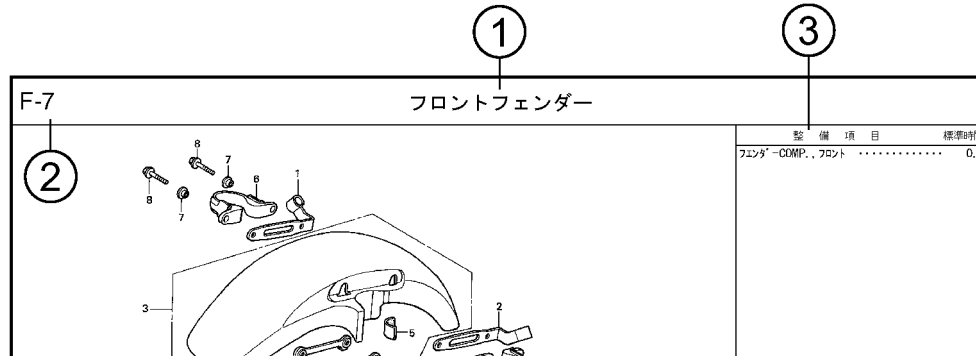
整備項目		標準時間
フェンダー「CDMP」, フロント	0.3

見出番号	部品番号	部品名	希望	使用	通用		タイプ
			小	価	機	機	
番号			価	機	機	機	
1	45156-MCE-000	カム「カムチェーン」	380	1	1		
2	45157-MCE-000	カム「カムチェーン」	380	1	1		
3	61100-MCE-000ZA	カム「カムチェーン」	6,700	1	-		3J, 4J
4	61101-MCE-000	カム「カムチェーン」	6,700	1	-		J, 2J
5	61102-MCE-300	カム「カムチェーン」	400	2	2	1008001	1008000
6	61109-MCE-000	カム「カムチェーン」	400	2	2		
7	61107-MR7-000	カム「カムチェーン」	110	4	4		
8	96001-06020-00	カム「カムチェーン」	40	4	4		

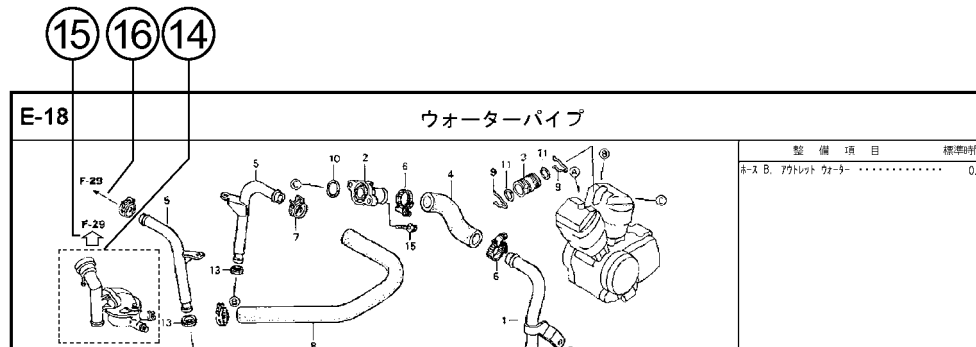
ページNO.

2000.09.01 J

パーツカタログの構成



見出し 番号	部品番号	部品名	希望使用個数		適用号機		タイプ
			小売 価格	SFX SFY	初号機	終号機	
1	45156-MCE-000	クランプ-R, フロントブレーキホース	380	1	1		
2	45157-MCE-000	クランプ-L, フロントブレーキホース	380	1	1		
3	61100-MCE-000ZA	フェンダー-COMP., フロント *NH411M*, フォースシルバメタリック	6,700	1	-	-----	3J, 4J
	61100-MCE-000ZB	*PB284C*キャンディイエニックスブルー	6,700	1	-	-----	J, 2J
4	61101-MCE-000	プレート, フロントフェンダー	400	2	2	-----	1008000
	61101-MCE-010	400	2	2	1008001	-----
5	61102-MCE-300	クッション, フロントフェンダー (フック)	120	2	2		



①ブロックタイトル ②ブロックNO.

③整備項目／標準時間－標準整備時間

④見出し番号

・本文の見出し番号に() , () が付いているものは、前ページより同じ見出し番号が続いていることを示します。

⑤部品番号 ⑥Honda色記号 ⑦部品名 ⑧色名称

⑨注記

・特記事項を部品名欄に() で表示しています。

⑩希望小売価格

- ・ジカ 市場状況等により変動するメーカー希望小売価格。
- ・オープン メーカー希望小売価格が存在せず、各小売店が独自に決定する小売値。オープン価格。

⑪使用個数

- ・使用個数に() , () がつけられている部品はオプション部品です。
- ・使用個数に“N”と表示されている部品は必要に応じて選択して使用する部品です。
- ・使用個数は各ブロック内に使用されている数を示します。

⑫適用号機

⑬タイプ

・タイプ欄が無記入のものは、すべてのタイプに共通使用されます。

⑭

・内の部品は、他のブロックで案内されています。

⑮

・は で囲まれている掲載ブロックNo. を表示しています。

⑯

・ は該当部品の接続先ブロックNo. を表示しています。

部品に変更があったとき



見出 番号	部品番号	部品名	希望 小売 価格	使用個数		適用号機	
				SFX	SFY	初号機	終号機
1	45156-MCE-000	クランプ - R. フロントブレーキホース	380	1	1		
2	45157-MCE-000	クランプ - L. フロントブレーキホース	380	1	1		
3	61100-MCE-000ZA	フエンダ -COMP. フロント *NH411M* フォースシルバメタリック	6,700	1	-	3J, 4J	
	61100-MCE-000ZB	*PB284C*キャンディフェニックスブルー	6,700	1	-	J, 2J	
4	61101-MCE-000	プレート, フロントフエンダ	400	2	2	1008000	
	61101-MCE-010		400	2	2	1008001	
5	61102-MCE-300	クッション, フロントフエンダ - (###) (フック)	120	2	2		
6	61105-MCE-000	ステー, フロントフエンダ -マウンテイング	400	2	2		
7	61107-MR7-000	カラー (6.5)	110	4	4		
8	96001-06020-00	ネルト, フランジ 6X20	40	4	4		

初号機から変更しないで使用する。 左側にある場合は、1008001号機からの車に使用する。 右側にある場合は、1008000号機までの車に使用する。

●部品各末尾の(###)マークがあるものは供給に期限(非販売部品)があることを示します。

パーツカタログに使用されている略語

●パーツカタログには下記の略語が使用されています。

- | | |
|---|--------------------------------------|
| A..... アンペア | L.E.D. ... ライトエミテッドダイオード (発光ダイオード) |
| A.C. オルタネーティングカーレント (交流) | MM..... ミリメーター |
| A.M. アタッチングマーク (貼り付けマーク) | R. ライト (右) |
| ASSY. ... アッセンブリ | STD. スタンダード |
| C.D.I. ... キャパシティブディスチャージイグニッション (容量放電点火) | T(22T) .. チョウ (歯数 22) |
| COMP. ... コンプリート | T.M. トランスクリプトマーク (転写マーク) |
| D.C. ダイレクトカーレント (直流) | V..... ボルト |
| G..... グラム | W..... ワット |
| KPH..... キロメートル毎時 | WL..... ウイズラベリング (ストライプ、ラベル類を含む) |
| L. レフト (左) | WOL..... ウイズアウトラベリング (ストライプ、ラベル類を除く) |
| L(100L)・リンク (駒数 100) | |

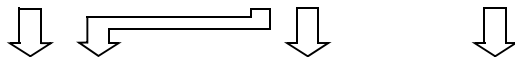
部品の記載ブロックと打刻号機の確認

部品の記載
ブロック

エンジン部品
E-1~

スロットルボディ部品
E-23

フレーム部品
F-1~



必要な
打刻号機

エンジン号機

スロットルボディ号機

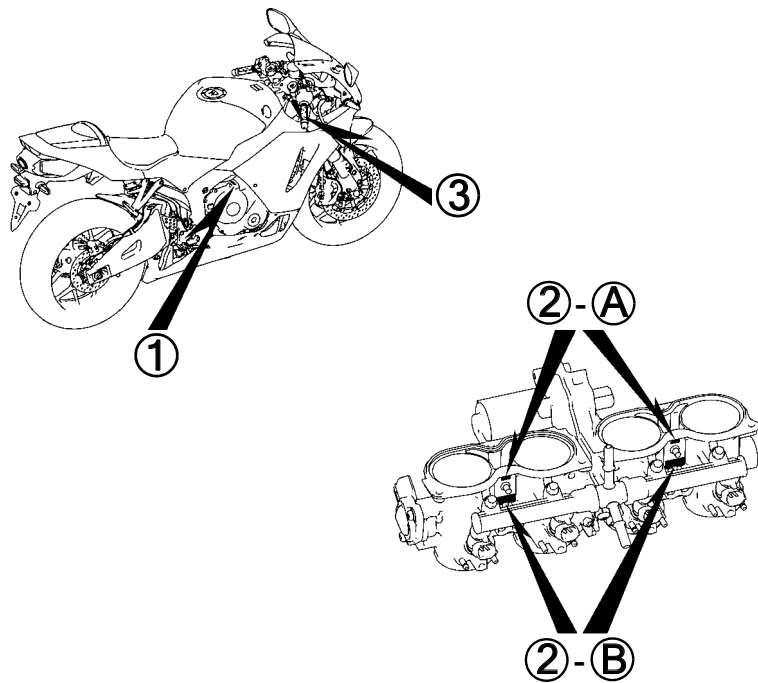
フレーム号機

確認する
ところ

①

②

③



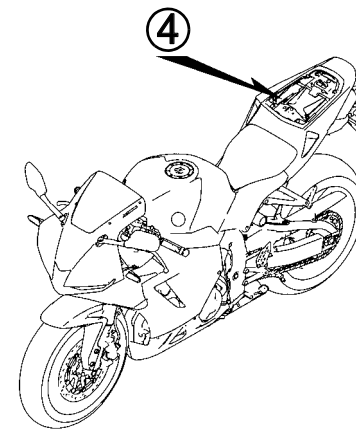
カラーラベルの貼り付け位置確認

カラー部品



カラーラベル

④



1

号機管理表

販売呼称	機種名	タイプ	エンジン号機	フレーム号機	スロットルボディ号機
CBR600RR	CBR600R3M	J	PC40E-1500001～	PC40-1700001～	GNH6A A

- ・エンジン部品はエンジン号機・フレーム部品はフレーム号機を確認のうえ部品注文をして下さい。
- ・キャブレター/スロットルボディアッセンブリーはエンジン号機で管理されていますが、その構成部品は下記アンダーラインで示したキャブレター/スロットルボディ号機で管理されていますので、部品注文時はキャブレター/スロットルボディ号機を確認して下さい。

GN H6A A KC ア
(A) (B)

配色表

・色物部品をご注文の際は下記一覧表を参照して基本部品番号にパーツ色記号を加えた部品番号でご注文下さい。

CBR600RR (CBR600R3M)

NO.	機種名 (MODEL)		CBR600R3M				
	フォトNO.		NO.1	適用号機		掲載 ブロック	見出 番号
	主体色 (COLOR)		ガラス°リ レッド°				
	コード (CODE)		R-380				
	色物部品名	基本部品番号	R380	初号機	終号機		
1	カウルASSY., L.ミッドル	64365-MKZ-J00	ZB			F-45	7
2	カウルASSY., R.ミッドル	64315-MKZ-J00	ZC			F-45	1
3	カウルCOMP., L.アンダー	64406-MKZ-J00	ZC			F-46	3
4	カウルCOMP., R.アンダー	64405-MKZ-J00	ZC			F-46	2
5	カウルセット, L.ウイングレット	64370-MKZ-J00	ZB			F-45	8
6	カウルセット, R.ウイングレット	64320-MKZ-J00	ZB			F-45	4
7	カウルセット, フロントアツパ°	64100-MKZ-J00	ZD			F-43	20
8	カウルセット, リヤシート	77210-MKZ-J00	ZB			F-23-10	5
9	カバー°, L.サイド°	83701-MJC-A00	ZD			F-21-20	12
10	カバー°, R.サイド°	83601-MJC-A00	ZD			F-21-20	11
11	クリップ°, パ°ネルフイキシング°	91549-MW0-790	ZA			F-41	38
12	シールドASSY., フロント	80110-MKZ-J00	ZD			F-21-20	6
13	シールドASSY., リヤ	80120-MKZ-J00	ZC			F-21-20	7
14	ストライプ°, L.シールド	86832-MKZ-J00	ZA			F-50	12
15	ストライプ°, L.ミッドルカウル	86646-MKZ-J00	ZB			F-50	8
16	ストライプ°, L.リヤシートカウル	86772-MKZ-J00	ZA			F-50	10
17	ストライプ°, R.シールド	86831-MKZ-J00	ZA			F-50	11
18	ストライプ°, R.ミッドルカウル	86645-MKZ-J00	ZB			F-50	7
19	ストライプ°, R.リヤシートカウル	86771-MKZ-J00	ZA			F-50	9

CBR600RR (CBR600R3M)

NO.	機種名 (MODEL)		CBR600R3M				
	フォトNO.		NO.1	適用号機		掲載 ブロック	見出 番号
	主体色 (COLOR)		ランプリ レット				
	コード (CODE)		R-380				
	色物部品名	基本部品番号	R380	初号機	終号機		
20	ストライプ ^o , フロントアツパ ^o -カウル	86641-MKZ-J00	ZB			F-50	6
21	フエンタ ^o -COMP., フロント	61100-MFJ-D00	ZU			F-10	2
22	ホイールサブ ASSY., フロント	44650-MKZ-J00	ZA			F-14-40	6
23	ホイールサブ ASSY., リヤ	42650-MKZ-J00	ZA			F-19-40	9
24	ボ ^o テ ^o イセツト, フレーム	50010-MFJ-D40	ZA			F-39	5
25	マーク, HRC	86865-MKZ-J00	ZA			F-50	13
26	マーク, L. アンダ ^o -カウル	86104-MKZ-J00	ZA			F-50	3
27	マーク, R. アンダ ^o -カウル	86103-MKZ-J00	ZA			F-50	2
28	マーク, ホンダ ^o	86101-MJC-N30	ZA			F-50	1

フューエルホース／チューブとビニールチューブ、および一般用チューブの使用について

- 標準部品のフューエルホース／チューブとビニールチューブ、および一般用チューブは長巻のバルク部品に代替されます。
- 標準部品のフューエルホース／チューブとビニールチューブ、および一般用チューブを注文の際は、パーツカタログ本文中の部品名下に記載されている（ ）付バルク部品番号または下記一覧表でご確認の上ご注文ください。
- 交換の際は部品名中に記載されている正規の長さにカットして使用してください。
(バルク部品のカット方法、ナンバー記入方法等の取り扱いについては、サービスマニュアルおよびバルク部品に同梱されている説明書を参照してください。)
- カット後の価格については、パーツカタログ本文に記載されている希望小売価格を参照してください。
- 下記の表は標準部品番号とバルク部品番号一覧表です。記載の代替部品以外は絶対に使用しないで下さい。

フューエルホース／チューブ			
標準部品番号	バルク部品番号	バルク部品	
		内径 (mm)	長さ (m)
95001-30xxx-2x	95001-30001-20M	3.0	1
95001-30xxx-3x	95001-30001-30M	3.0	1
95001-30xxx-4x	95001-30001-40M	3.0	1
95001-35xxx-2x	95001-35001-50M <95001-35003-50M>	3.5	1 3
95001-35xxx-3x	95001-35001-60M <95001-35003-60M>	3.5	1 3
95001-35xxx-4x	95001-35001-60M <95001-35003-60M>	3.5	1 3
95001-35xxx-5x	95001-35001-50M <95001-35003-50M>	3.5	1 3
95001-35xxx-6x	95001-35001-60M <95001-35003-60M>	3.5	1 3
95001-45xxx-2x	95001-45001-50M <95001-45003-50M>	4.5	1 3
95001-45xxx-3x	95001-45001-60M <95001-45003-60M> <95001-45008-60M>	4.5	1 3 8
95001-45xxx-4x	95001-45001-60M <95001-45003-60M> <95001-45008-60M>	4.5	1 3 8
95001-45xxx-5x	95001-45001-50M <95001-45003-50M>	4.5	1 3
95001-45xxx-6x	95001-45001-60M <95001-45003-60M> <95001-45008-60M>	4.5	1 3 8
95001-55xxx-2x	95001-55001-50M <95001-55003-50M> <95001-55008-50M>	5.5	1 3 8

フューエルホース／チューブ			
標準部品番号	バルク部品番号	バルク部品	
		内径 (mm)	長さ (m)
95001-55xxx-3x	95001-55001-60M <95001-55003-60M> <95001-55008-60M>	5.5	1 3 8
95001-55xxx-4x	95001-55001-60M <95001-55003-60M> <95001-55008-60M>	5.5	1 3 8
95001-55xxx-5x	95001-55001-50M <95001-55003-50M> <95001-55008-50M>	5.5	1 3 8
95001-55xxx-6x	95001-55001-60M <95001-55003-60M> <95001-55008-60M>	5.5	1 3 8
95001-75xxx-2x	95001-75001-50M <95001-75003-50M>	7.5	1 3
95001-75xxx-3x	95001-75001-60M <95001-75008-60M>	7.5	1 3 8
95001-75xxx-4x	95001-75001-60M <95001-75003-60M> <95001-75008-60M>	7.5	1 3 8
95001-75xxx-5x	95001-75001-50M <95001-75003-50M>	7.5	1 3
95001-75xxx-6x	95001-75001-60M <95001-75003-60M> <95001-75008-60M>	7.5	1 3 8
95001-80xxx-2x	95001-80001-50M	8.0	1
95001-80xxx-3x	95001-80001-60M	8.0	1
95001-80xxx-4x	95001-80001-60M	8.0	1
95001-80xxx-5x	95001-80001-50M	8.0	1
95001-80xxx-6x	95001-80001-60M	8.0	1



ビニールチューブ				
標準部品番号	バルク部品番号	バルク部品		
		内径 (mm)	外径 (mm)	長さ (m)
95003-01xxx-3x	95003-01001-60M <95003-01003-60M>	2.9	6.8	1 3
95003-01xxx-60	95003-01001-60M <95003-01003-60M>	2.9	6.8	1 3
95003-03xxx-3x	95003-03001-60M <95003-03003-60M>	3.0	6.0	1 3
95003-03xxx-60	95003-03001-60M <95003-03003-60M>	3.0	6.0	1 3
95003-05xxx-3x	95003-05001-60M <95003-05003-60M> <95003-05008-60M>	3.5	6.5	1 3 8
95003-05xxx-60	95003-05001-60M <95003-05003-60M> <95003-05008-60M>	3.5	6.5	1 3 8
95003-07xxx-1x	95003-07001-10M <95003-07003-10M> <95003-07008-10M>	4.0	7.0	1 3 8
95003-07xxx-20	95003-07001-10M <95003-07003-10M> <95003-07008-10M>	4.0	7.0	1 3 8
95003-07xxx-3x	95003-07001-60M <95003-07003-60M> <95003-07008-60M>	4.0	7.0	1 3 8
95003-07xxx-60	95003-07001-60M <95003-07003-60M> <95003-07008-60M>	4.0	7.0	1 3 8
95003-07xxx-7x	95003-07001-70M <95003-07003-70M> <95003-07008-70M>	4.0	7.0	1 3 8
95003-08xxx-1x	95003-08001-10M <95003-08003-10M> <95003-08008-10M>	4.5	6.5	1 3 8
95003-09xxx-3x	95003-09001-60M <95003-09003-60M>	4.5	8.0	1 3
95003-09xxx-60	95003-09001-60M <95003-09003-60M>	4.5	8.0	1 3
95003-10xxx-1x	95003-10001-10M <95003-10003-10M>	5.0	8.0	1 3
95003-10xxx-20	95003-10001-10M <95003-10003-10M>	5.0	8.0	1 3
95003-10xxx-3x	95003-10001-60M <95003-10003-60M>	5.0	8.0	1 3
95003-10xxx-60	95003-10001-60M <95003-10003-60M>	5.0	8.0	1 3
95003-11xxx-3x	95003-11001-60M <95003-11003-60M> <95003-11008-60M>	5.0	9.0	1 3 8
95003-11xxx-60	95003-11001-60M <5003-11003-60M> <95003-11008-60M>	5.0	9.0	1 3 8
95003-12xxx-1x	95003-12001-10M <95003-12003-10M> <95003-12008-10M>	5.0	7.0	1 3 8
95003-12xxx-20	95003-12001-10M <95003-12003-10M> <95003-12008-10M>	5.0	7.0	1 3 8

ビニールチューブ				
標準部品番号	バルク部品番号	バルク部品		
		内径 (mm)	外径 (mm)	長さ (m)
95003-14xxx-1x	95003-14001-10M <95003-14003-10M>	6.0	9.0	1 3
95003-14xxx-3x	95003-14001-60M <95003-14003-60M>	6.0	9.0	1 3
95003-14xxx-20	95003-14001-10M <95003-14003-10M>	6.0	9.0	1 3
95003-17xxx-1x	95003-17001-10M <95003-17003-10M>	7.0	9.0	1 3
95003-19xxx-1x	95003-19001-10M <95003-19003-10M> <95003-19008-10M>	7.0	11.0	1 3 8
95003-19xxx-20	95003-19001-10M <95003-19003-10M> <95003-19008-10M>	7.0	11.0	1 3 8
95003-19xxx-3x	95003-19001-60M <95003-19003-60M> <95003-19008-60M>	7.0	11.0	1 3 8
95003-19xxx-60	95003-19001-60M <95003-19003-60M> <95003-19008-60M>	7.0	11.0	1 3 8
95003-40xxx-20	95003-40001-10M <95003-40003-10M>	12.0	16.0	1 3
95003-21xxx-1x	95003-21001-10M <95003-21003-10M>	8.0	9.0	1 3
95003-21xxx-20	95003-21001-10M <95003-21003-10M>	8.0	9.0	1 3
95003-23xxx-1x	95003-23001-10M <95003-23003-10M>	8.0	12.0	1 3
95003-23xxx-20	95003-23001-10M <95003-23003-10M>	8.0	12.0	1 3
95003-23xxx-3x	95003-23001-60M <95003-23003-60M> <95003-23008-60M>	8.0	12.0	1 3 8
95003-23xxx-60	95003-23001-60M <95003-23003-60M> <95003-23008-60M>	8.0	12.0	1 3 8
95003-25xxx-1x	95003-25001-10M <95003-25003-10M>	9.0	11.0	1 3
95003-25xxx-20	95003-25001-10M <95003-25003-10M>	9.0	11.0	1 3
95003-25xxx-3x	95003-25001-60M <95003-25003-60M>	9.0	11.0	1 3
95003-25xxx-7x	95003-25001-70M <95003-25003-70M>	9.0	11.0	1 3
95003-27xxx-1x	95003-27001-10M <95003-27003-10M>	9.0	13.0	1 3
95003-27xxx-20	95003-27001-10M <95003-27003-10M>	9.0	13.0	1 3
95003-27xxx-3x	95003-27001-60M <95003-27003-60M>	9.0	13.0	1 3
95003-27xxx-60	95003-27001-60M <95003-27003-60M>	9.0	13.0	1 3
95003-33xxx-1x	95003-33001-10M <95003-33003-10M>	10.0	14.0	1 3

ビニールチューブ				
標準部品番号	バルク部品番号	バルク部品		
		内径 (mm)	外径 (mm)	長さ (m)
95003-33xxx-20	95003-33001-10M <95003-33003-10M>	10.0	14.0	1 3
95003-36xxx-1x	95003-36001-10M <95003-36003-10M> <95003-36008-10M>	11.0	13.0	1 3 8
95003-36xxx-20	95003-36001-10M <95003-36003-10M> <95003-36008-10M>	11.0	13.0	1 3 8
95003-37xxx-3x	95003-37001-60M <95003-37003-60M>	11.0	15.0	1 3
95003-37xxx-60	95003-37001-60M <95003-37003-60M>	11.0	15.0	1 3
95003-38xxx-1x	95003-38001-10M <95003-38003-10M>	12.0	13.0	1 3
95003-38xxx-20	95003-38001-10M <95003-38003-10M>	12.0	13.0	1 3
95003-39xxx-1x	95003-39001-10M <95003-39003-10M>	12.0	14.0	1 3
95003-39xxx-20	95003-39001-10M <95003-39003-10M>	12.0	14.0	1 3
95003-40xxx-3x	95003-40001-60M <95003-40003-60M>	12.0	16.0	1 3
95003-40xxx-60	95003-40001-60M <95003-40003-60M>	12.0	16.0	1 3
95003-43xxx-1x	95003-43001-10M <95003-43003-10M> <95003-43008-10M>	13.0	15.0	1 3 8
95003-43xxx-20	95003-43001-10M <95003-43003-10M> <95003-43008-10M>	13.0	15.0	1 3 8
95003-45xxx-1x	95003-45001-10M <95003-45003-10M> <95003-45008-10M>	14.0	18.0	1 3 8
95003-45xxx-20	95003-45001-10M <95003-45003-10M> <95003-45008-10M>	14.0	18.0	1 3 8
95003-50xxx-1x	95003-50001-10M <95003-50003-10M>	16.0	19.0	1 3
95003-50xxx-20	95003-50001-10M <95003-50003-10M>	16.0	19.0	1 3
95003-50xxx-3x	95003-50001-60M <95003-50003-60M>	16.0	19.0	1 3
95003-55xxx-1x	95003-55001-10M <95003-55003-10M>	17.5	20.5	1 3
95003-55xxx-20	95003-55001-10M <95003-55003-10M>	17.5	20.5	1 3
95003-60xxx-1x	95003-60001-10M <95003-60003-10M>	22.0	27.0	1 3
95003-60xxx-20	95003-60001-10M <95003-60003-10M>	22.0	27.0	1 3
95003-60xxx-3x	95003-60001-60M <95003-60003-60M>	22.0	27.0	1 3
95003-60xxx-60	95003-60001-60M <95003-60003-60M>	22.0	27.0	1 3

一般用チューブ			
標準部品番号	バルク部品番号	バルク部品	
		内径 (mm)	長さ (m)
95005-11xxx-3x	95005-11001-30M	11.0	1
95005-11xxx-5x	95005-11001-50M	11.0	1
95005-12xxx-1x	95005-12001-10M <95005-12003-10M>	12.0	1 3
95005-12xxx-2x	95005-12001-20M	12.0	1
95005-12xxx-3x	95005-12001-30M	12.0	1
95005-12xxx-5x	95005-12001-50M	12.0	1
95005-14xxx-1x	95005-14001-10M	14.0	1
95005-14xxx-2x	95005-14001-20M <95005-14003-20M>	14.0	1 3
95005-14xxx-3x	95005-14001-30M	14.0	1
95005-14xxx-5x	95005-14001-50M	14.0	1
95005-17xxx-1x	95005-17001-10M	17.0	1
95005-17xxx-2x	95005-17001-20M	17.0	1
95005-17xxx-3x	95005-17001-30M	17.0	1
95005-17xxx-5x	95005-17001-50M	17.0	1
95005-30xxx-3x	95005-30001-30M	3.0	1
95005-30xxx-5x	95005-30001-50M	3.0	1
95005-35xxx-1x	95005-35001-10M <95005-35003-10M> <95005-35008-10M>	3.5	1 3 8
95005-35xxx-2x	95005-35001-20M	3.5	1
95005-35xxx-3x	95005-35001-30M	3.5	1
95005-35xxx-4x	95005-35001-10M <95005-35003-10M> <95005-35008-10M>	3.5	1 3 8
95005-35xxx-5x	95005-35001-50M	3.5	1
95005-45xxx-1x	95005-45001-10M <95005-45003-10M> <95005-45008-10M>	4.5	1 3 8
95005-45xxx-2x	95005-45001-20M	4.5	1
95005-45xxx-3x	95005-45001-30M	4.5	1

一般用チューブ			
標準部品番号	バルク部品番号	バルク部品	
		内径 (mm)	長さ (m)
95005-45xxx-4x	95005-45001-10M <95005-45003-10M> <95005-45008-10M>	4.5	1 3 8
95005-45xxx-5x	95005-45001-50M	4.5	1
95005-50xxx-3x	95005-50001-30M <95005-50003-30M>	5.0	1 3
95005-50xxx-5x	95005-50001-50M	5.0	1
95005-55xxx-1x	95005-55001-10M <95005-55003-10M> <95005-55008-10M>	5.3	1 3 8
95005-55xxx-2x	95005-55001-20M <95005-55003-20M>	5.3	1 3
95005-55xxx-4x	95005-55001-10M <95005-55003-10M> <95005-55008-10M>	5.3	1 3 8
95005-65xxx-1x	95005-65001-10M <95005-65003-10M>	6.5	1 3
95005-65xxx-2x	95005-65001-20M	6.5	1
95005-70xxx-3x	95005-70001-30M <95005-70003-30M>	7.0	1 3
95005-70xxx-5x	95005-70001-50M	7.0	1
95005-75xxx-1x	95005-75001-10M <95005-75003-10M>	7.3	1 3
95005-75xxx-2x	95005-75001-20M	7.3	1
95005-80xxx-1x	95005-80001-10M <95005-80003-10M>	8.0	1 3
95005-80xxx-2x	95005-80001-20M	8.0	1

*注) Xは数字、英字を省略表示したものです。

◎ 注意: フューエルホース/チューブと一般用チューブ、及びビニールチューブを間違えて使用すると危険が生じます。
 フューエルホース/チューブ使用箇所に一般用チューブ、及びビニールチューブを使用したり、その逆の使用は絶対しないで、パーツカタログ記載のバルク部品をサービスマニュアル及びバルク部品に同梱されている説明書に従って正しく使用してください。

●フューエルホース／チューブと一般用チューブ、及びビニールチューブのバルク部品番号の構成について

(例) 95001-75001-50M

バルク部品

バルク部品を表します。

マーキングコード (フューエルホース／チューブおよび一般用チューブ)

変更コード (ビニールチューブ)

・ナンバリングマークおよび変更順を示しますがバルク部品では0でナンバーなしです。

種類コード

- | | | | | | |
|------------|-------------------------|-----------|----------|----------|--------|
| ・フューエルホース | 2 : ブレード外部で赤色 (内径3mmのみ) | ・ビニールチューブ | 1 : 透明 | ・一般用チューブ | 1 : 灰色 |
| | 5 : ブレード内部で黒色 | | 2 : 黒色 | | 2 : 灰色 |
| ・フューエルチューブ | 3 : 赤色 (内径3mmのみ) | | 3 : うす赤色 | | 3 : 黒色 |
| | 4 : 灰色+赤線 (内径3mmのみ) | | 6 : うす赤色 | | 5 : 黒色 |
| | 6 : 黒色 | | 7 : うす黒色 | | |

長さ

- 001 : 1 m (標準)
 003 : 3 m
 008 : 8 m } 未設定のものもあります。

内径コード (フューエルホース／チューブおよび一般用チューブ)

- | | |
|--------------------|-----------------------|
| 30 : 3.0 mm | 11 : 11 mm |
| 35 : 3.5 mm | 91 : 12 mm (外径 15 mm) |
| 45 : 4.5 mm | 92 : 12 mm (外径 16 mm) |
| 50 : 5.0 mm | 12 : 12 mm (外径 17 mm) |
| 55 : 5.3 mm 5.5 mm | 14 : 14 mm |
| 65 : 6.5 mm | 17 : 17 mm |
| 70 : 7.0 mm | |
| 75 : 7.3 mm 7.5 mm | |
| 80 : 8.0 mm | |

内外径コード (ビニールチューブ)

- | | | |
|-----------------------|---------------------|-------------------------|
| 01 : 内径 2.9 外径 6.8 mm | 14 : 内径 6 外径 9 mm | 37 : 内径 11 外径 15 mm |
| 03 : 内径 3 外径 6 mm | 17 : 内径 7 外径 9 mm | 38 : 内径 12 外径 13 mm |
| 05 : 内径 3.5 外径 6.5 mm | 19 : 内径 7 外径 11 mm | 39 : 内径 12 外径 14 mm |
| 07 : 内径 4 外径 7 mm | 21 : 内径 8 外径 9 mm | 40 : 内径 12 外径 16 mm |
| 08 : 内径 4.5 外径 6.5 mm | 23 : 内径 8 外径 12 mm | 43 : 内径 13 外径 15 mm |
| 09 : 内径 4.5 外径 8 mm | 25 : 内径 9 外径 11 mm | 45 : 内径 14 外径 18 mm |
| 12 : 内径 5 外径 7 mm | 27 : 内径 9 外径 13 mm | 50 : 内径 16 外径 19 mm |
| 10 : 内径 5 外径 8 mm | 33 : 内径 10 外径 14 mm | 55 : 内径 17.5 外径 20.5 mm |
| 11 : 内径 5 外径 9 mm | 36 : 内径 11 外径 13 mm | 60 : 内径 22 外径 27 mm |

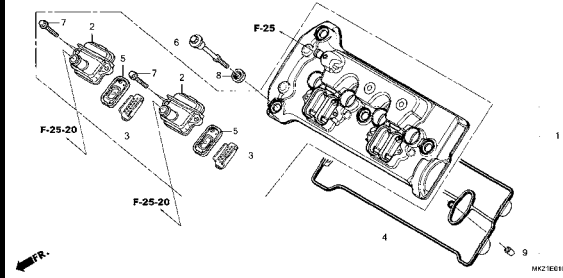
ホース／チューブのタイプ:

- 1 : フューエルホース／チューブ
 3 : ビニールチューブ
 5 : 一般用チューブ

エンジン グループ

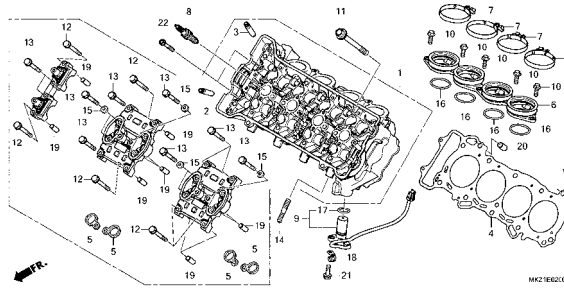
E-1

シリンダーヘッドカバー



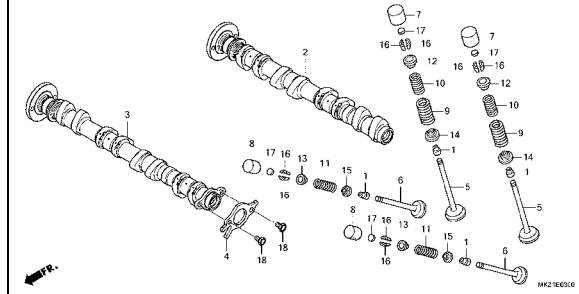
E-2

シリンダーヘッド



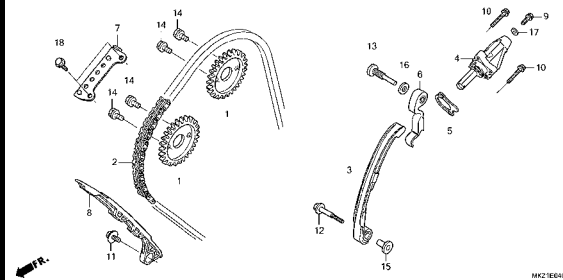
E-3

カムシャフト/バルブ



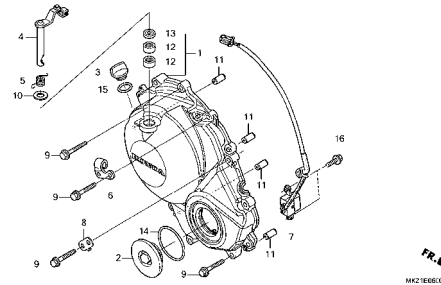
E-4

カムチェン/テンショナー



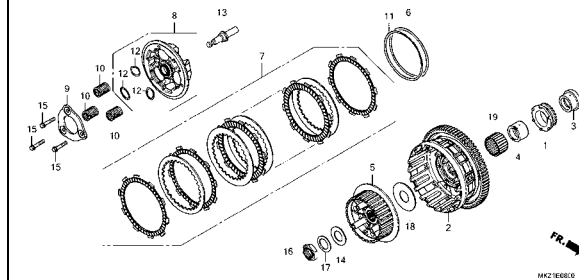
E-6

R. クランクケースカバー



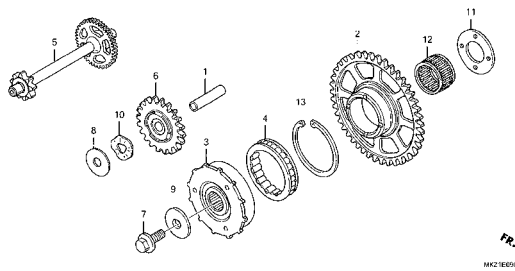
E-8

クラッチ



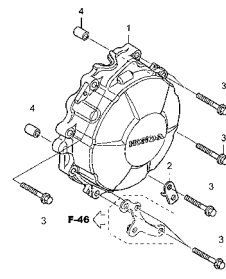
E-9

スターティングクラッチ



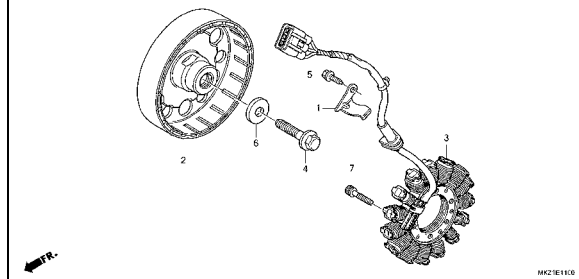
E-10

ジェネレーターカバー



E-11

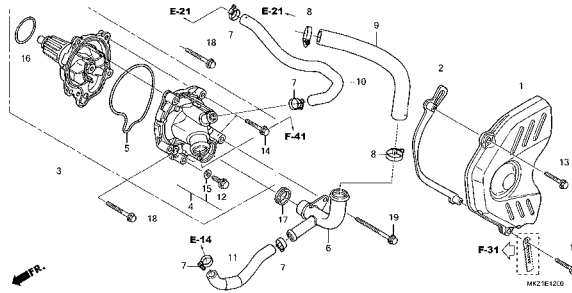
ジェネレーター



エンジン グループ

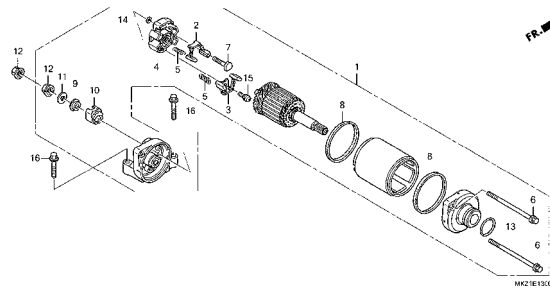
E-12

ウォーターポンプ/L. リヤーカーバー



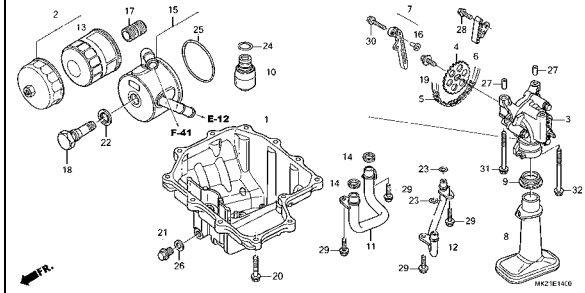
E-13

スターティングモーター



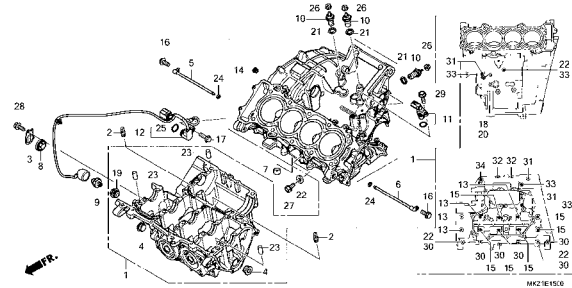
E-14

オイルパン/オイルポンプ



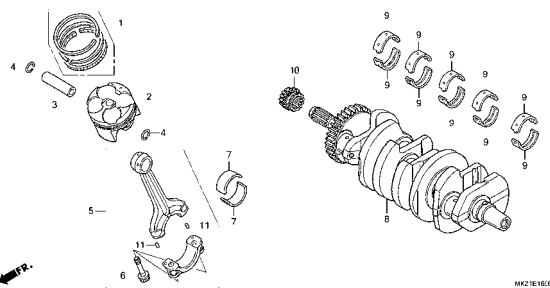
E-15

クランクケース



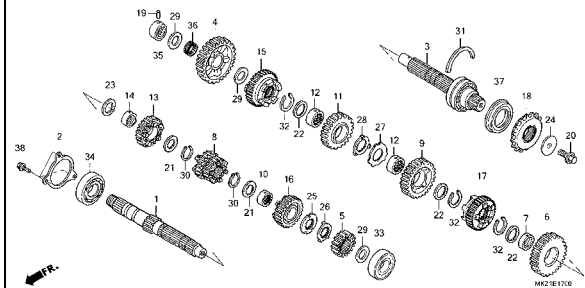
E-16

クランクシャフト/ピストン



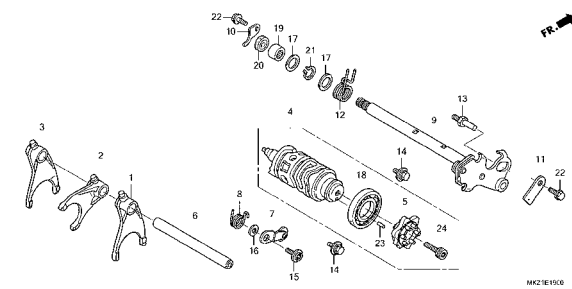
E-17

トランスミッション



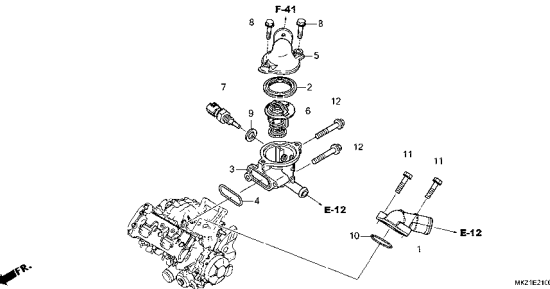
E-19

ギヤシフトドラム



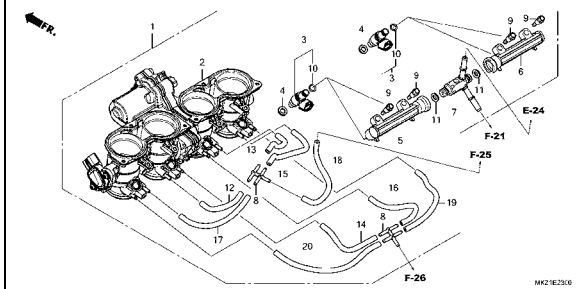
E-21

サーモスタット



E-23

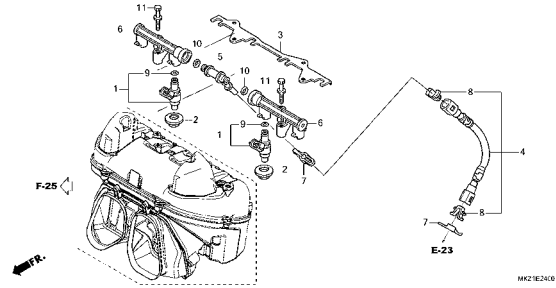
スロットルボディ



エンジン グループ

E-24

フューエルインジェクター

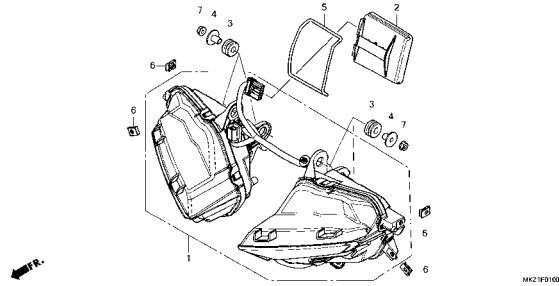


2

フレーム グループ

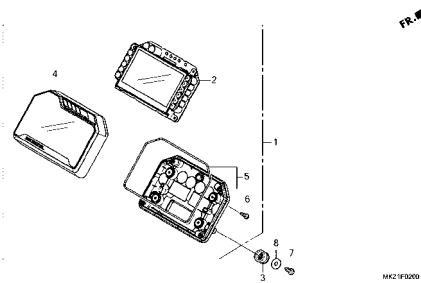
F-1

ヘッドライト



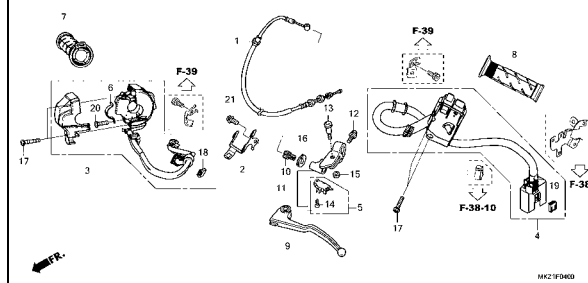
F-2

メーター



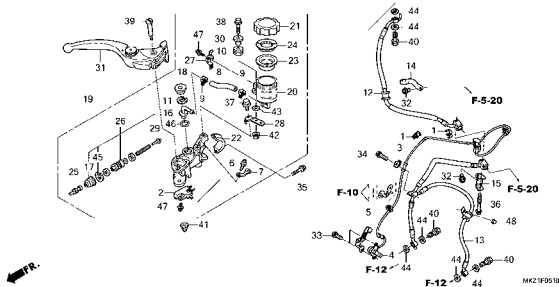
F-4

ハンドルレバー/スイッチ/ケーブル



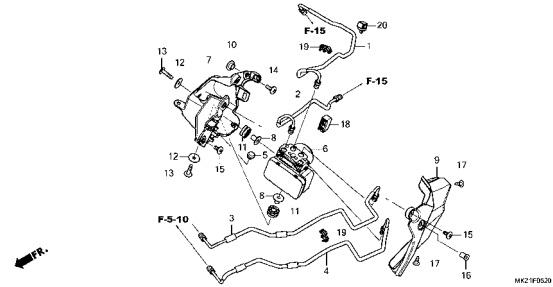
F-5-10

フロントブレーキマスターシリンダー



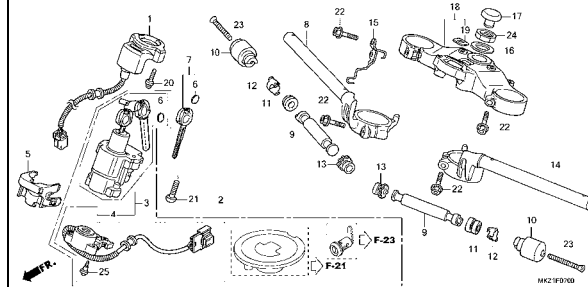
F-5-20

ABSモジュレーター/ブレーキパイプ



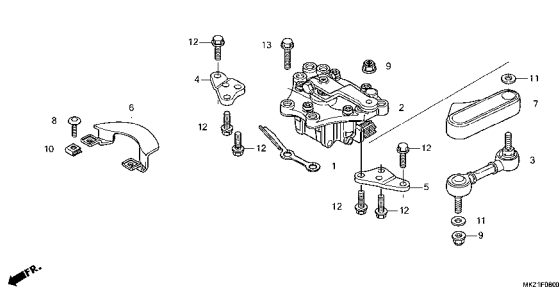
F-7

ハンドルパイプ/トップブリッジ



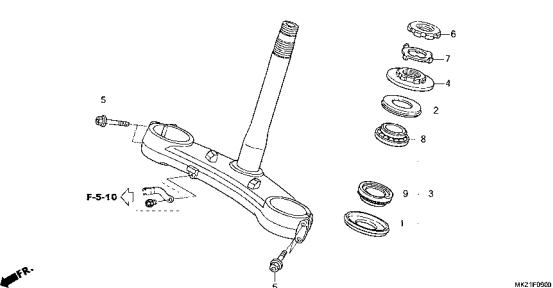
F-8

ステアリングダンパー



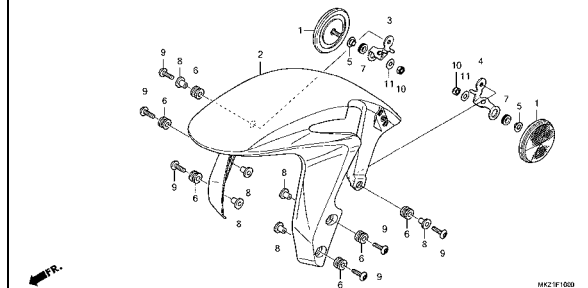
F-9

ステアリングシステム



F-10

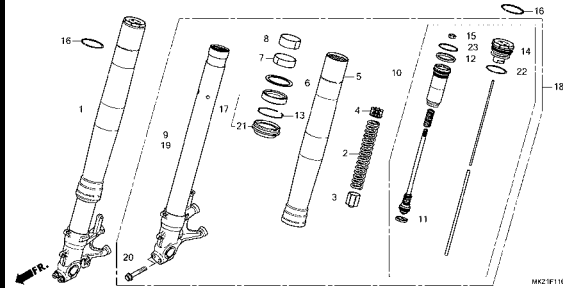
フロントフェンダー



フレーム グループ

F-11

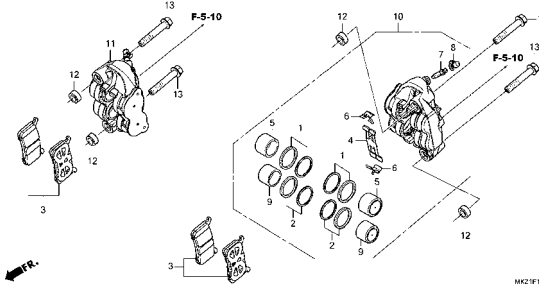
フロントフォーク



MK2/F1100

F-12

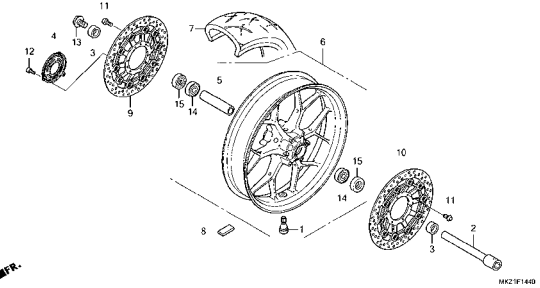
フロントブレーキキャリパー



MK2/F1200

F-14-40

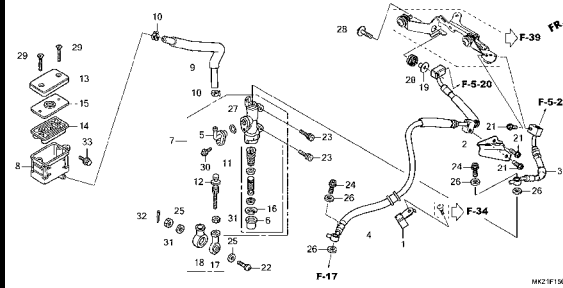
フロントホイール



MK2/F1400

F-15

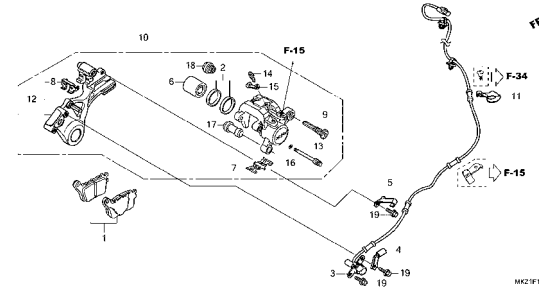
リヤブレーキマスターシリンダー



MK2/F1500

F-17

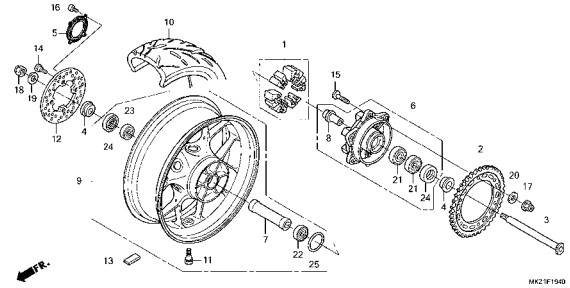
リヤブレーキキャリパー



MK2/F1700

F-19-40

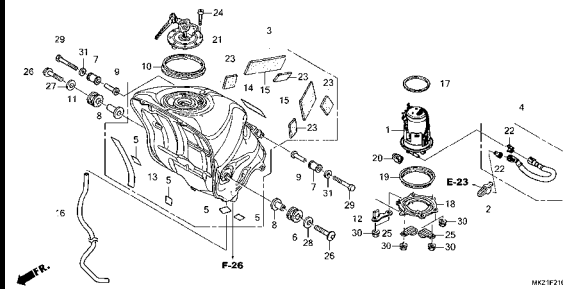
リヤホイール



MK2/F1900

F-21

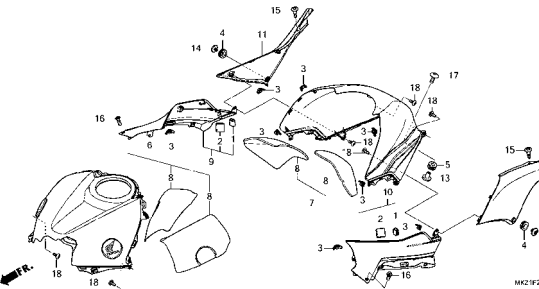
フューエルタンク/フューエルポンプ



MK2/F2100

F-21-20

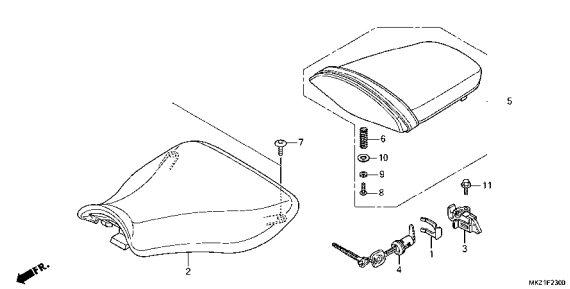
トップシェルター



MK2/F2120

F-23

シート



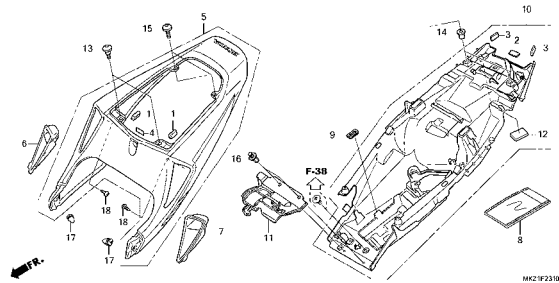
MK2/F2300

3

フレーム グループ

F-23-10

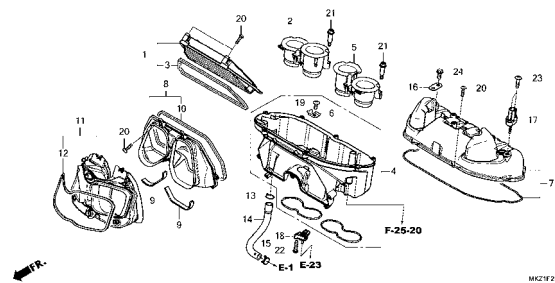
シートカウル



MK2IF2310

F-25

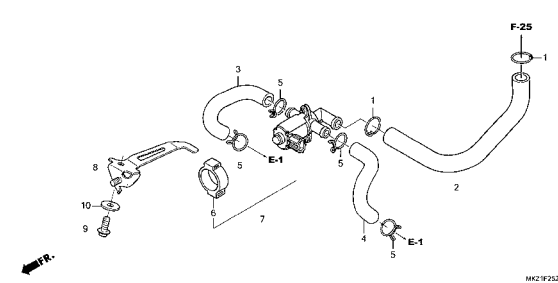
エアークリーナー



MK2IF2500

F-25-20

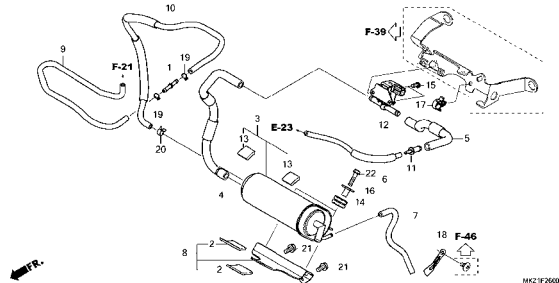
エアージェクションコントロールバルブ



MK2IF2520

F-26

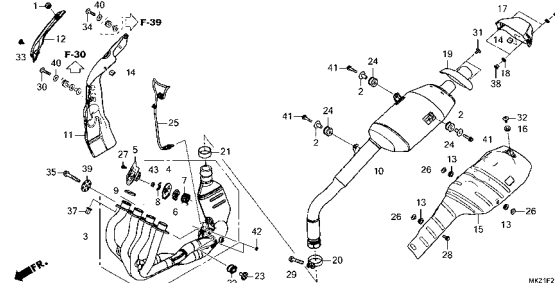
キャニスター



MK2IF2600

F-27

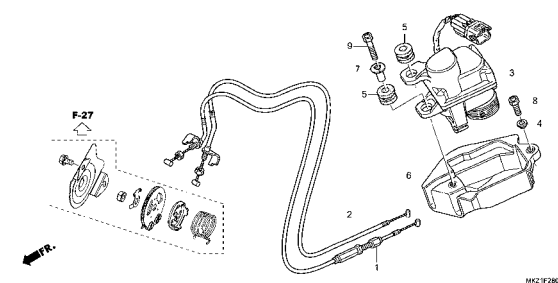
エキゾーストマフラー



MK2IF2700

F-28

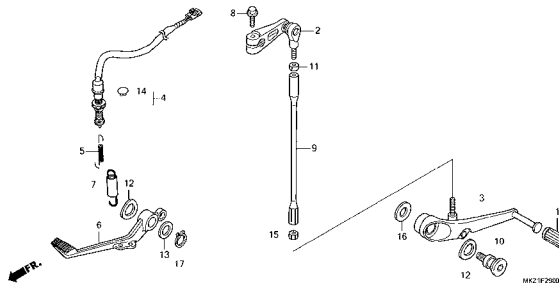
サーボモーター



MK2IF2800

F-29

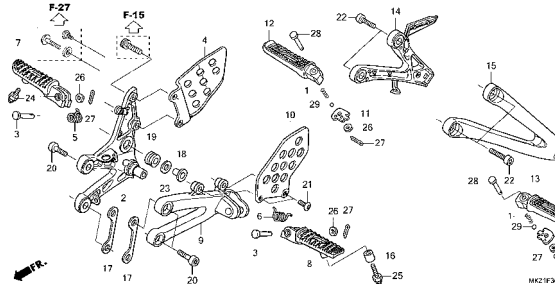
ペダル



MK2IF2900

F-30

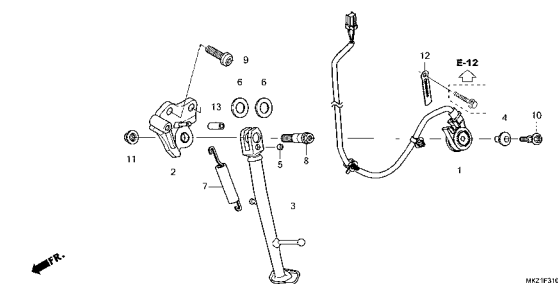
ステップ



MK2IF3000

F-31

サイドスタンド

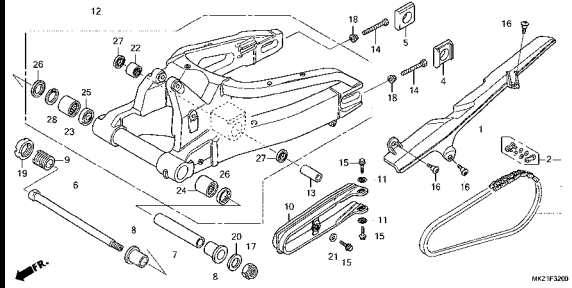


MK2IF3100

フレーム グループ

F-32

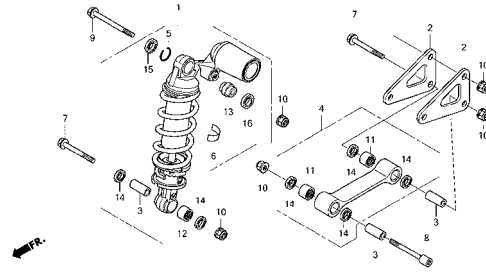
スウィングアーム



MK2/F320

F-33

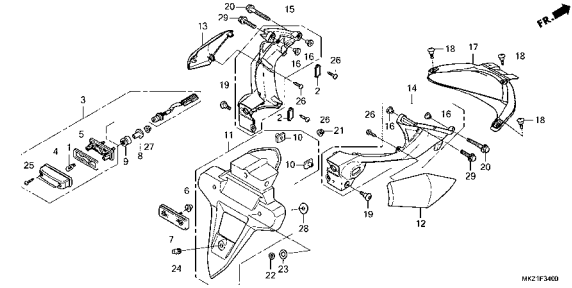
リヤクッション



MK2/F330

F-34

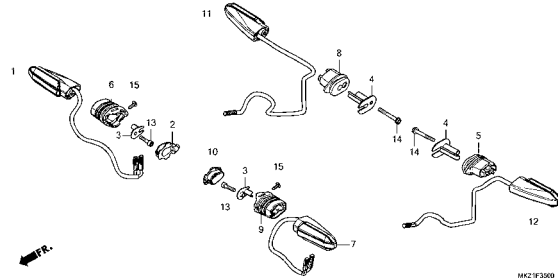
リヤフェンダー/ライセンスライト



MK2/F340

F-35

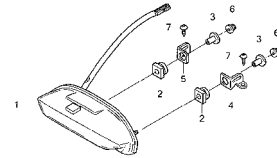
ウインカー



MK2/F350

F-36

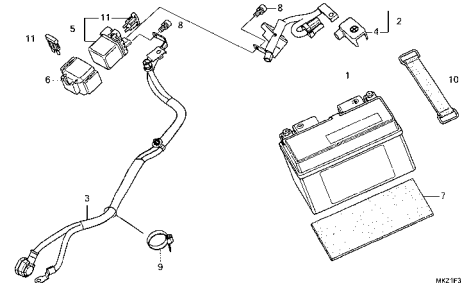
テールライト



MK2/F360

F-37

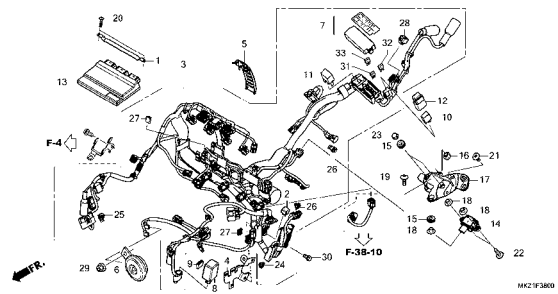
バッテリー



MK2/F370

F-38

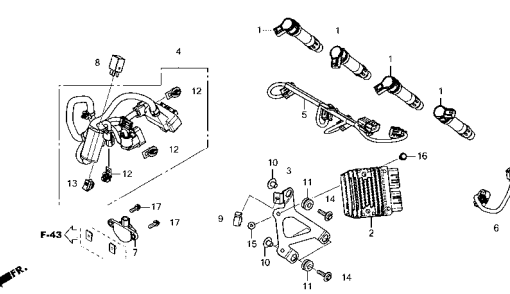
ワイヤーハーネス



MK2/F380

F-38-10

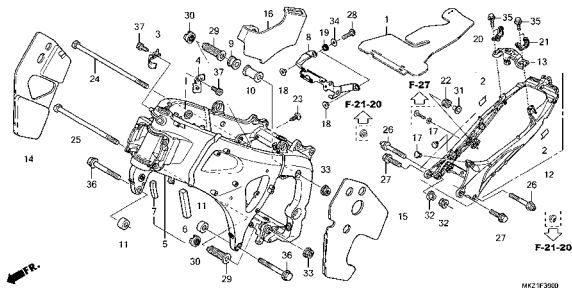
サブハーネス/イグニッションコイル



MK2/F3810

F-39

フレームボディ



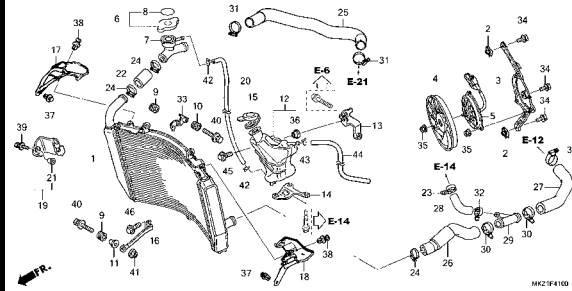
MK2/F3900

3

フレーム グループ

F-41

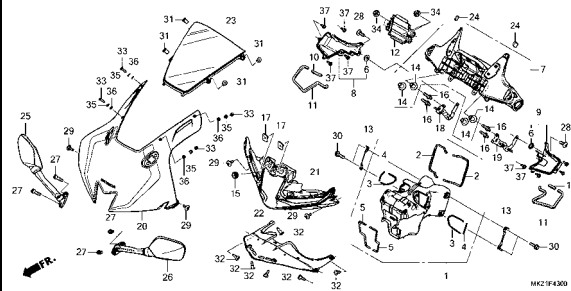
ラジエター



MK2IF4100

F-43

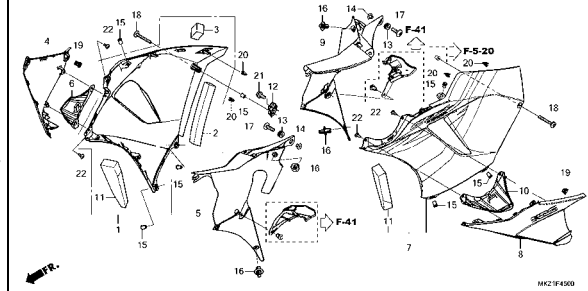
アッパーカウル/ミラー



MK2IF4300

F-45

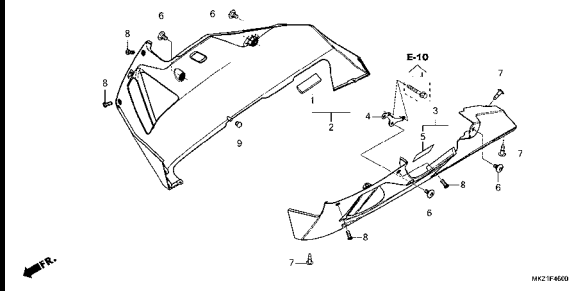
ミドルカウル



MK2IF4500

F-46

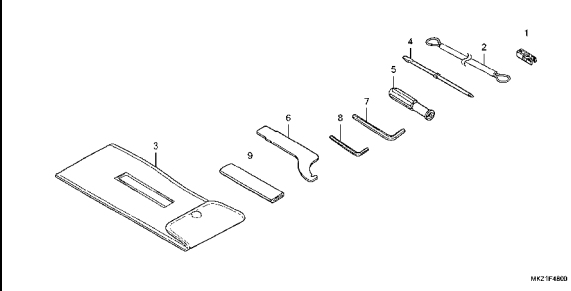
アンダーカウル



MK2IF4600

F-48

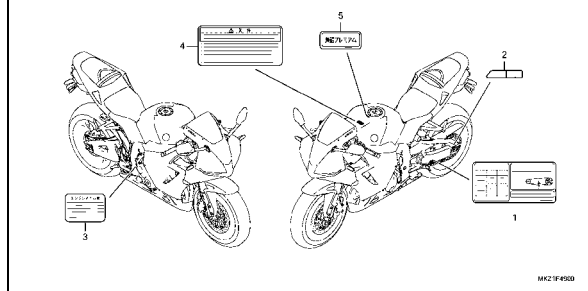
ツール



MK2IF4800

F-49

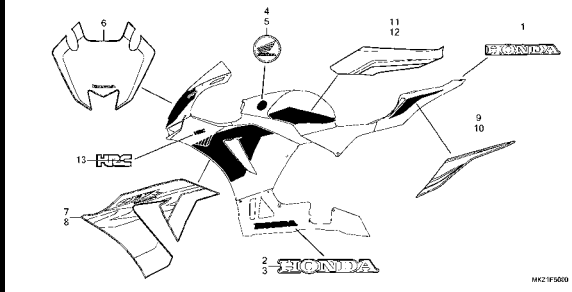
コーションラベル



MK2IF4900

F-50

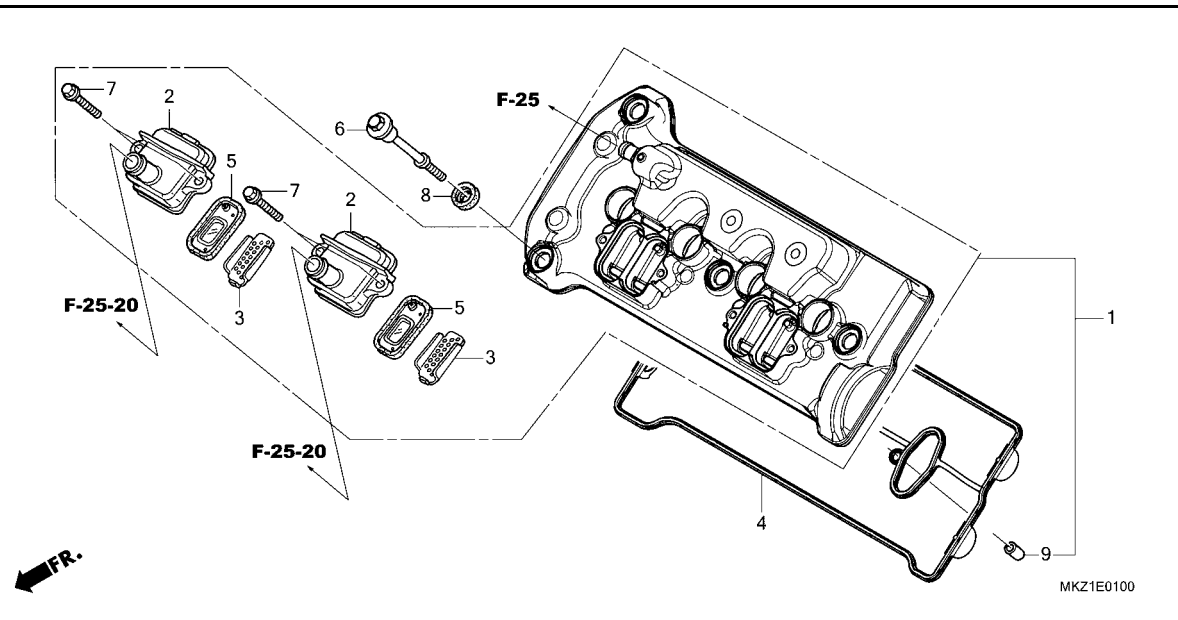
ストライプ/エンブレム



MK2IF5000

E-1

シリンダーヘッドカバー

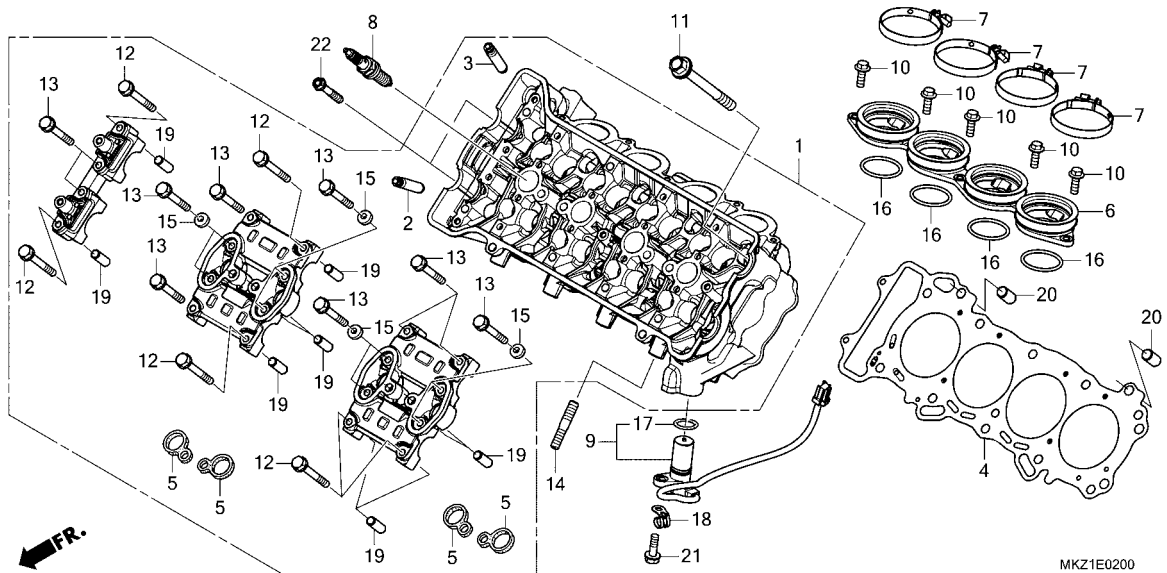


2

見出 番号	部品番号	部品名	使用個数 適用号機		タイプ
			CBR 600R3 M	初号機 終号機	
1	12310-MKZ-J00	カバーASSY., シリンダーヘッド	1		
2	12331-MBW-000	カバー、リートハルブ	2		
3	12341-MAT-750	プレート, ホート(AI)	4		
4	12391-MFJ-D00	ガスケットCOMP., シリンダーヘッド	1		
5	18601-MCJ-003	ハルブCOMP., リート	4		
6	90002-MY5-850	ボルト, ヘッドカバー	4		
7	90004-GHB-660	ボルト, フランジ 6X22(NSHF)	4		
8	90543-MV9-670	ラバー, マウンティング	4		
9	94301-08140	ワッシャー 8X14	4		

E-2

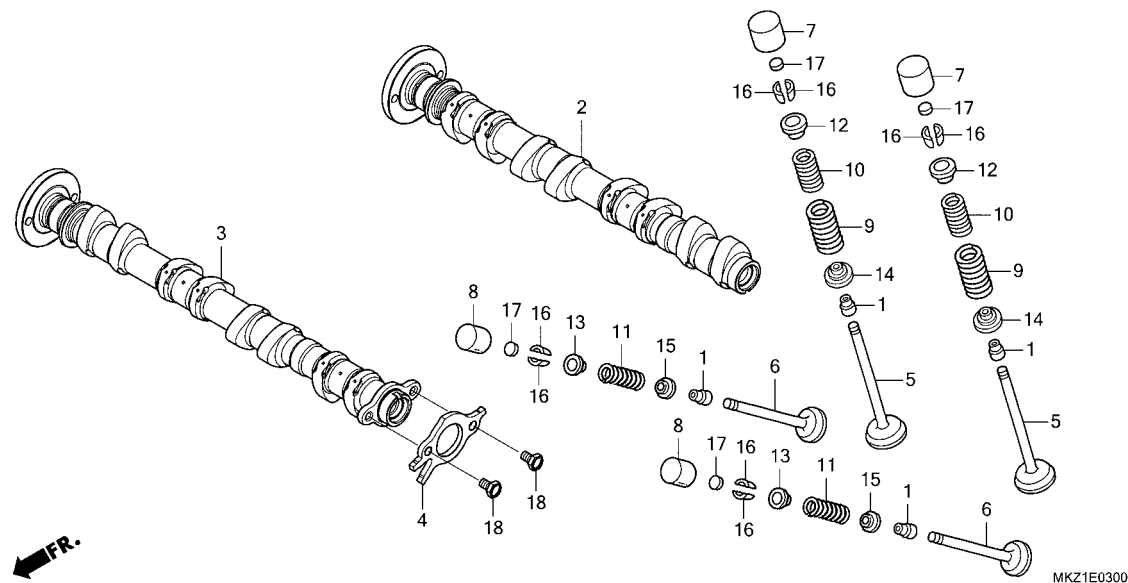
シリンダーヘッド



見出 番号	部品番号	部品名	使用個数 適用号機		タイプ
			CBR 600R3 M	初号機 終号機	
1	12010-MKZ-J00	ヘッド ASSY., シリンダー -	1		
2	12204-MBW-305	ガイド, インレットバルブ (オーバーサイズ) (エキゾーストガワ)	8		
3	12204-MFJ-305	ガイド, インレットバルブ (オーバーサイズ)	8		
4	12251-MFJ-D01	ガスケット, シリンダーヘッド	1		
5	12395-MBW-003	ガスケット, プラグホール	4		
6	16210-MKZ-J00	インシュレーター-COMP., スロツトルボディ	1		
7	16217-MKZ-J00	パッド, インシュレーター	4		
8	31917-K64-R01	プラグ, スパーク(SILMAR9C9) (NGK)	4		
9	36140-MFJ-D01	バルブ ASSY., カム	1		
10	90004-GHB-630	ボルト, フランジ 6X16(NSHF)	5		
11	90007-MBW-000	ボルトワッシャー 9X90	10		
12	90017-MA6-000	ボルト, フランジ 6X45.5	6		
13	90019-MA6-000	ボルト, フランジ 6X39.5	14		
14	90035-MM5-000	ボルト, スタット 8X24	8		
15	90463-ML7-000	ワッシャー, シーリング 6.5MM	8		
16	91301-MFJ-D00	Oリング 40X2.5	4		
17	91309-PX4-003	Oリング 16X2.1(NOK)	1		
18	91410-679-000	クリップ 2X60	1		
19	94301-08200	ナツクピ ン 8X20	10		
20	94301-10160	ナツクピ ン 10X16	2		
21	95701-06018-07	ボルト, フランジ 6X18	1		
22	96001-06035-00	ボルト, フランジ 6X35	2		

E-3

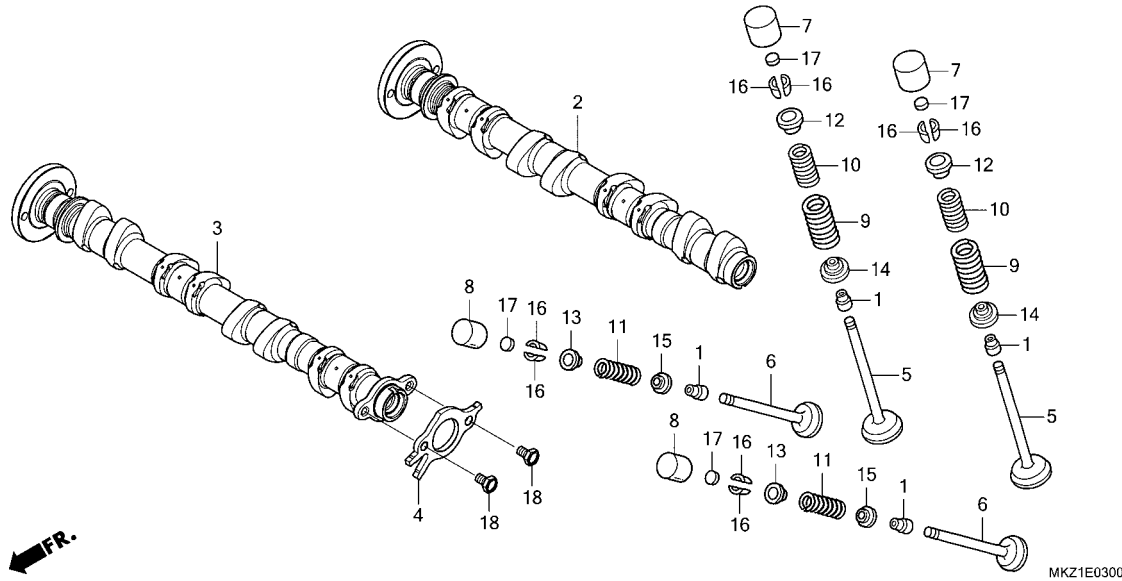
カムシャフト / バルブ



見出 番号	部品番号	部品名	使用個数 適用号機		タイプ
			CBR 600R3 M	初号機 終号機	
1	12209-MEE-D01	シール, バルブステム	16		
2	14110-MKZ-J00	カムシャフトCOMP., インレット	1		
3	14210-MKZ-J00	カムシャフトCOMP., エキゾースト	1		
4	14405-MEE-000	ローター, カムバルス	1		
5	14711-MFJ-D00	バルブ, インレット	8		
6	14721-MFJ-D00	バルブ, エキゾースト	8		
7	14731-MCJ-000	リフター, バルブ	8		
8	14731-MY9-751	リフター, バルブ	8		
9	14751-MKZ-J01	スプリング, インレットバルブアウター	8		
10	14752-MKZ-J01	スプリング, インレットバルブインナー	8		
11	14761-MKZ-J01	スプリング, エキゾーストバルブ	8		
12	14771-MEE-000	リテナー, バルブスプリング	8		
13	14772-MFJ-D00	リテナー, エキゾーストバルブスプリング	8		
14	14775-MFJ-D00	シート, インテークバルブスプリング	8		
15	14776-MFJ-D00	シート, エキゾーストバルブスプリング	8		
16	14781-MV9-671	コッター, バルブ	32		
17	14901-KT7-013	シム, タイト(1.200)	16		
	14902-KT7-013	シム, タイト(1.225)	16		
	14903-KT7-013	シム, タイト(1.250)	16		
	14904-KT7-013	シム, タイト(1.275)	16		
	14905-KT7-013	シム, タイト(1.300)	16		
	14906-KT7-013	シム, タイト(1.325)	16		
	14907-KT7-013	シム, タイト(1.350)	16		
	14908-KT7-013	シム, タイト(1.375)	16		
	14909-KT7-013	シム, タイト(1.400)	16		
	14910-KT7-013	シム, タイト(1.425)	16		

E-3

カムシャフト / バルブ



見出 番号	部品番号	部品名	使用個数 適用号機		タイプ
			CBR 600R3 M	初号機 終号機	
17)	14911-KT7-013	シム, 28° ツト (1.450)	16		
	14912-KT7-013	シム, 28° ツト (1.475)	16		
	14913-KT7-013	シム, 28° ツト (1.500)	16		
	14914-KT7-013	シム, 28° ツト (1.525)	16		
	14915-KT7-013	シム, 28° ツト (1.550)	16		
	14916-KT7-013	シム, 28° ツト (1.575)	16		
	14917-KT7-013	シム, 28° ツト (1.600)	16		
	14918-KT7-013	シム, 28° ツト (1.625)	16		
	14919-KT7-013	シム, 28° ツト (1.650)	16		
	14920-KT7-013	シム, 28° ツト (1.675)	16		
	14921-KT7-013	シム, 28° ツト (1.700)	16		
	14922-KT7-013	シム, 28° ツト (1.725)	16		
	14923-KT7-013	シム, 28° ツト (1.750)	16		
	14924-KT7-013	シム, 28° ツト (1.775)	16		
	14925-KT7-013	シム, 28° ツト (1.800)	16		
	14926-KT7-013	シム, 28° ツト (1.825)	16		
	14927-KT7-013	シム, 28° ツト (1.850)	16		
	14928-KT7-013	シム, 28° ツト (1.875)	16		
	14929-KT7-013	シム, 28° ツト (1.900)	16		
	14930-KT7-013	シム, 28° ツト (1.925)	16		
	14931-KT7-013	シム, 28° ツト (1.950)	16		
	14932-KT7-013	シム, 28° ツト (1.975)	16		
	14933-KT7-013	シム, 28° ツト (2.000)	16		
	14934-KT7-013	シム, 28° ツト (2.025)	16		
	14935-KT7-013	シム, 28° ツト (2.050)	16		
	14936-KT7-013	シム, 28° ツト (2.075)	16		
	14937-KT7-013	シム, 28° ツト (2.100)	16		
	14938-KT7-013	シム, 28° ツト (2.125)	16		
	14939-KT7-013	シム, 28° ツト (2.150)	16		

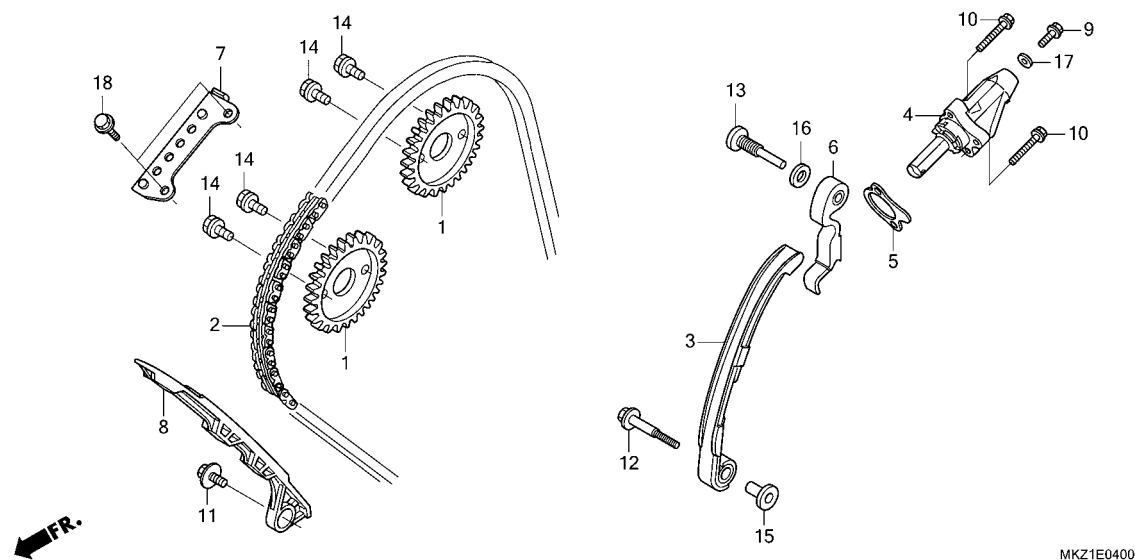
E-3

カムシャフト / バルブ

見出 番号	部 品 番 号	部 品 名	使用個数 適用号機		タ イ プ
			CBR 600R3 M	初号機 終号機	
17)	14940-KT7-013	シム, 2.175	16		
	14941-KT7-013	シム, 2.200	16		
	14942-KT7-013	シム, 2.225	16		
	14943-KT7-013	シム, 2.250	16		
	14944-KT7-013	シム, 2.275	16		
	14945-KT7-013	シム, 2.300	16		
	14946-KT7-013	シム, 2.325	16		
	14947-KT7-013	シム, 2.350	16		
	14948-KT7-013	シム, 2.375	16		
	14949-KT7-013	シム, 2.400	16		
	14950-KT7-013	シム, 2.425	16		
	14951-KT7-013	シム, 2.450	16		
	14952-KT7-013	シム, 2.475	16		
	14953-KT7-013	シム, 2.500	16		
	14954-KT7-013	シム, 2.525	16		
	14955-KT7-013	シム, 2.550	16		
	14956-KT7-013	シム, 2.575	16		
	14957-KT7-013	シム, 2.600	16		
	14958-KT7-013	シム, 2.625	16		
	14959-KT7-013	シム, 2.650	16		
	14960-KT7-013	シム, 2.675	16		
	14961-KT7-013	シム, 2.700	16		
	14962-KT7-013	シム, 2.725	16		
	14963-KT7-013	シム, 2.750	16		
	14964-KT7-013	シム, 2.775	16		
	14965-KT7-013	シム, 2.800	16		
	14966-KT7-013	シム, 2.825	16		
	14967-KT7-013	シム, 2.850	16		
	14968-KT7-013	シム, 2.875	16		
	14969-KT7-013	シム, 2.900	16		
18	90081-MFJ-D00	ホルト, ノック 6X9	2		

E-4

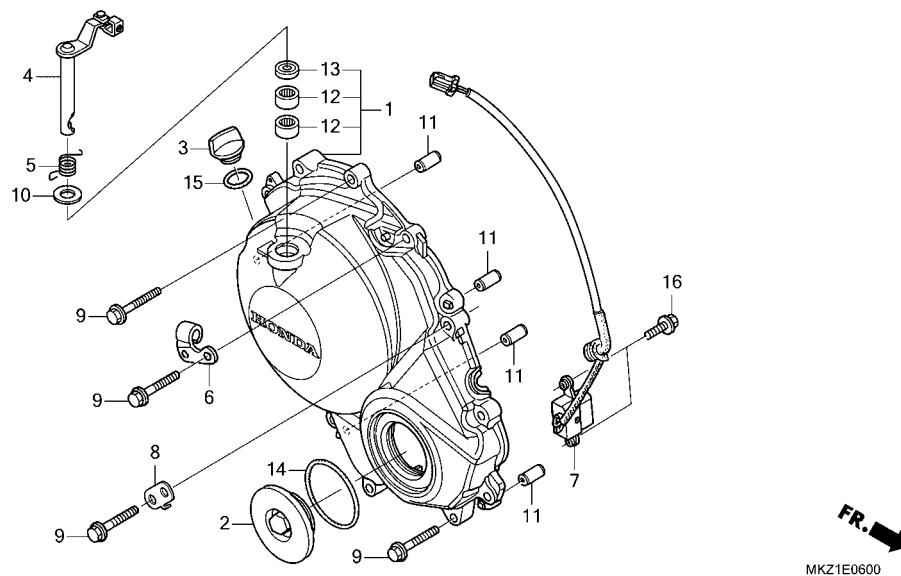
カムチェーン / テンショナー



見出	部品番号	部品名	使用個数	適用号機		タイプ
番号			CBR 600R3 M	初号機	終号機	
1	14321-MEE-000	スプロケット,カム(34T)	2			
2	14401-MEE-003	チェーン,カム(116L)(ホルク®ワナー)	1			
3	14510-MFJ-D00	テンショナー-COMP.A,カムチェーン	1			
4	14520-MEE-013	リフター-ASSY.,テンショナー	1			
5	14523-MCW-003	カムスケット,テンショナーホル	1			
6	14530-MEE-D00	テンショナー-COMP.B,カムチェーン	1			
7	14546-MCJ-000	ガイドB,カムチェーン	1			
8	14620-MEE-000	ガイドA,カムチェーン	1			
9	90004-GHB-600	ボルト,フランジ 6X10(NSHF)	1			
10	90010-GHB-670	ボルト,フランジ 6X25	2			
11	90021-MM5-000	ボルトワッシャー 6X12	1			
12	90022-MFJ-D00	ピボット,カムチェーンテンショナー	1			
13	90023-MFJ-D00	シャフトB,カムチェーンテンショナー	1			
14	90082-HA0-000	ボルト,フランジノック 7X10.5	4			
15	90401-MFJ-D00	カラー,カムチェーンテンショナー	1			
16	90403-MG7-000	ワッシャー,シーリング 10MM	1			
17	90442-397-000	ワッシャー,シーリング 6MM	1			
18	95701-06014-00	ボルト,フランジ 6X14	2			

E-6

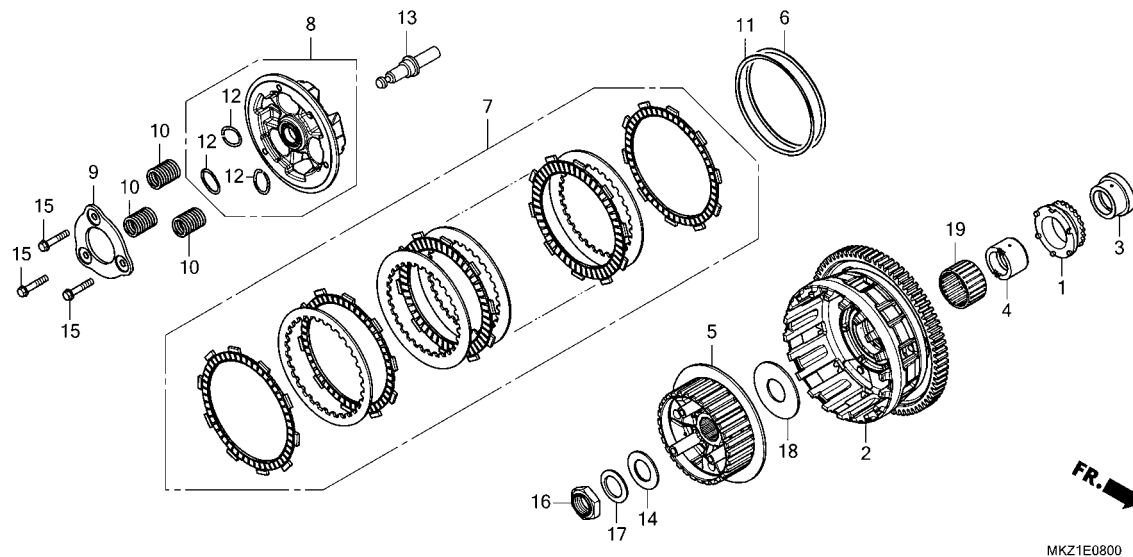
R. クランクケースカバー



見出	部品番号	部品名	使用個数	適用号機	タイプ
番号			CBR 600R3 M	初号機 終号機	
1	11330-MFJ-A41	カバーCOMP., R.	1		
2	11332-MER-D00	キャップ 45MM	1		
3	15611-KA4-710	キャップ, オイルフィルター	1		
4	22810-MFG-D00	レバーCOMP., クラッチ	1		
5	22815-MFJ-D00	スプリング, クラッチレバー	1		
6	22821-MFJ-D00	レシーバー, クラッチケーブル	1		
7	30300-MFJ-D01	シグネレーターCOMP., ハルス	1		
8	32157-MFJ-D00	ステー, ハーネスクリップ	1		
9	90028-GHB-690	ボルト, フランジ 6X28(S-NSHF)	13		
10	90525-MBZ-610	ワッシャー	1		
11	90701-MV9-670	ナット 10X16	4		
12	91053-MFJ-D01	ヘアリング, ニートル 12X16X10	2		
13	91204-KK0-003	オイルシール 12X18X5(アライ)	1		
14	91301-ML7-003	リング 48.1X3.6(アライ)	1		
15	91307-KF0-003	リング 18X3(アライ)	1		
16	95701-06014-00	ボルト, フランジ 6X14	2		

E-8

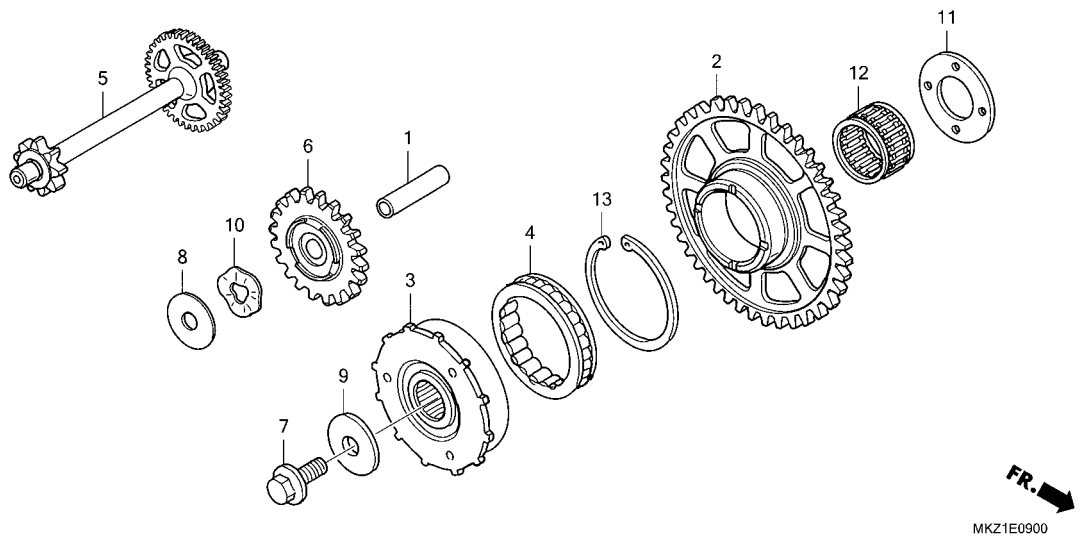
クラッチ



見出 番号	部品番号	部品名	使用個数 適用号機		タイプ
			CBR 600R3 M	初号機 終号機	
1	15131-MAL-A01	スプ ロケット, オイルホ ンプ ト ライフ (26T)	1		
2	22100-MFJ-D00	アウトァ-COMP., クラツチ	1		
3	22116-MJC-D00	カラ, オイルホ ンプ スプ ロケット	1		
4	22118-MEE-000	ガ イト B, クラツチアウトァ-(2MMホール)	1		
5	22121-MKZ-J01	センタ-, クラツチ	1		
6	22125-MKZ-J00	シト, シ ャダ -スプ リンク	1		
7	22210-MKZ-305	デ イスクセツト, クラツチ	1		
8	22350-MKZ-J01	プ レトCOMP., クラツチプ レツシヤ	1		
9	22361-MKN-D11	プ レト, セツテイソク	1		
10	22401-MKZ-J01	スプ リンク, クラツチ	3		
11	22402-K87-A31	スプ リンク, シ ャダ	1		
12	22425-MJP-G51	シト, クラツチスプ リンク	3		
13	22847-MFJ-D00	ピ ン, クラツチリフタ	1		
14	52143-KZ3-860	ワツシヤ-, スウイソク アムサイト	1		
15	90050-MKN-D11	ボ ルト, フランソ 6X30	3		
16	90231-MM5-000	ナツト, ロツク 22MM	1		
17	90432-MM5-000	ワツシヤ-, スプ リンク 22MM	1		
18	90459-MM4-000	ワツシヤ- 60X25X2	1		
19	91102-MEE-003	ハ アリソク B, ニト ル 35X41X23.8 (ホフイト)	1		

E-9

スターティングクラッチ

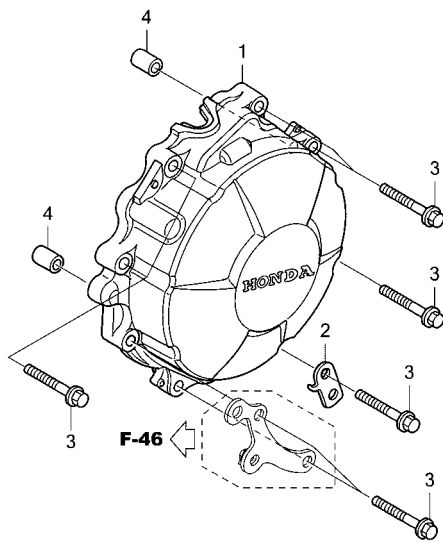


見出 番号	部品番号	部品名	使用個数 適用号機		タイプ
			CBR 600R3 M	初号機 終号機	
1	28102-ML7-000	ピン 10X36.5	1		
2	28110-MFJ-D00	ギヤ-COMP.,スターテイングトリアフン (41T)	1		
3	28115-MFJ-D00	アウター,スターテイングクラッチ	1		
4	28126-MEL-000	クラッチ,ワンウェイ	1		
5	28130-MFJ-D00	ギヤ-COMP.,スターターリダクション (48T/9T)	1		
6	28141-MFJ-D00	ギヤ,スターテイングアイドル(20T)	1		
7	90013-MKF-D40	ボルト,フランジ 10X25	1		
8	90401-MEE-000	ワッシャー 10X28X1	1		
9	90405-MFA-D00	ワッシャー 10.5X31.8	1		
10	90435-MEE-000	ワッシャー,ウエーブ	1		
11	90456-MKF-D40	ワッシャー,スラスト 22.1X42X3	1		
12	91101-MJE-D02	ヘアリング,ニードル 30X35X20	1		
13	94520-63150	サークリップ,インターナル 63MM	1		



E-10

ジェネレーターカバー



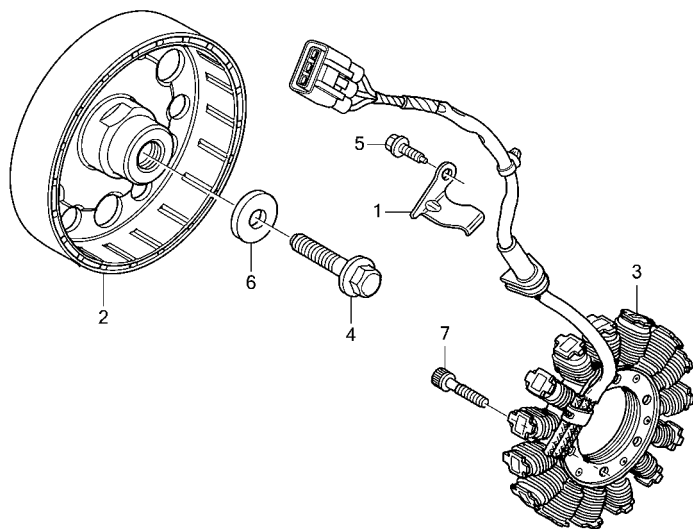
MKZ1E1000

見出 番号	部品番号	部品名	使用個数 適用号機		タイプ
			CBR 600R3 M	初号機 終号機	
1	11321-MFJ-305	カバー, A.C. ジェネレーター	1		
2	32157-MFJ-D00	ステー, ハーネスクリップ	1		
3	90028-GHB-690	ボルト, フランジ 6X28(S-NSHF)	8		
4	94301-10160	ナット, ピン 10X16	2		

2

E-11

ジェネレーター

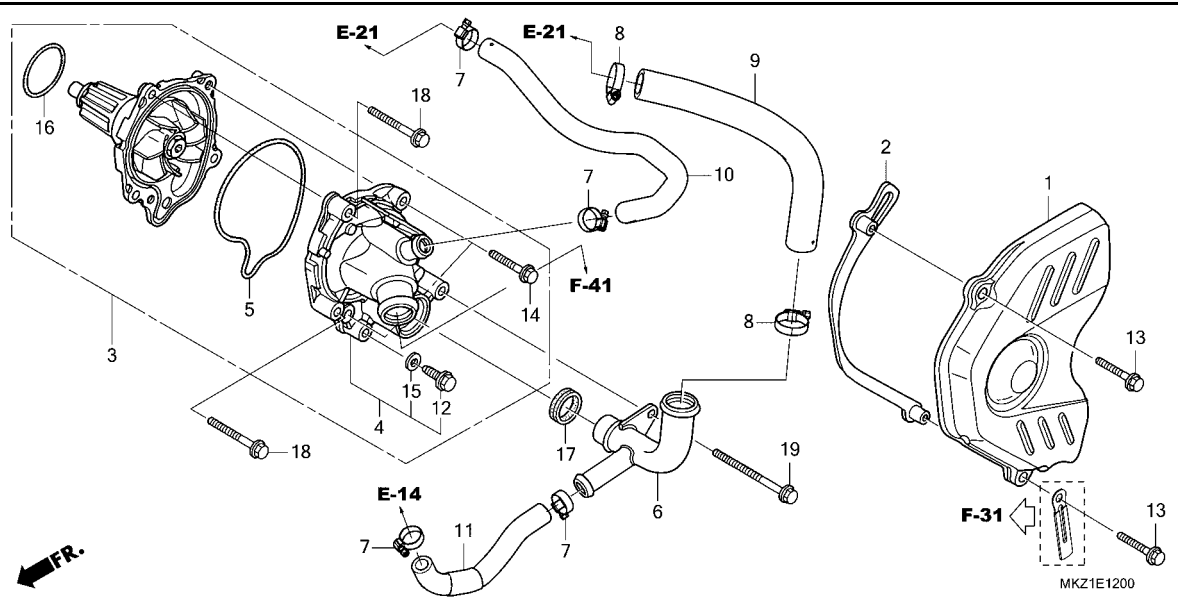


2

見出 番号	部品番号	部品名	使用個数 適用号機		タイプ
			CBR 600R3 M	初号機 終号機	
1	11333-MFJ-D00	クランプ, A.C. ジェネレーターコード	1		
2	31110-MJC-D01	フライホイールCOMP.	1		
3	31120-MJC-D01	スターターCOMP.	1		
4	90023-MV9-670	ボルト, フランジ 10MM	1		
5	90029-888-000	ボルト, フランジ 6X16(CT200)	1		
6	90405-MCA-780	ワッシャー 10.5X27	1		
7	96600-06025-00	ボルト, ソケット 6X25	4		

E-12

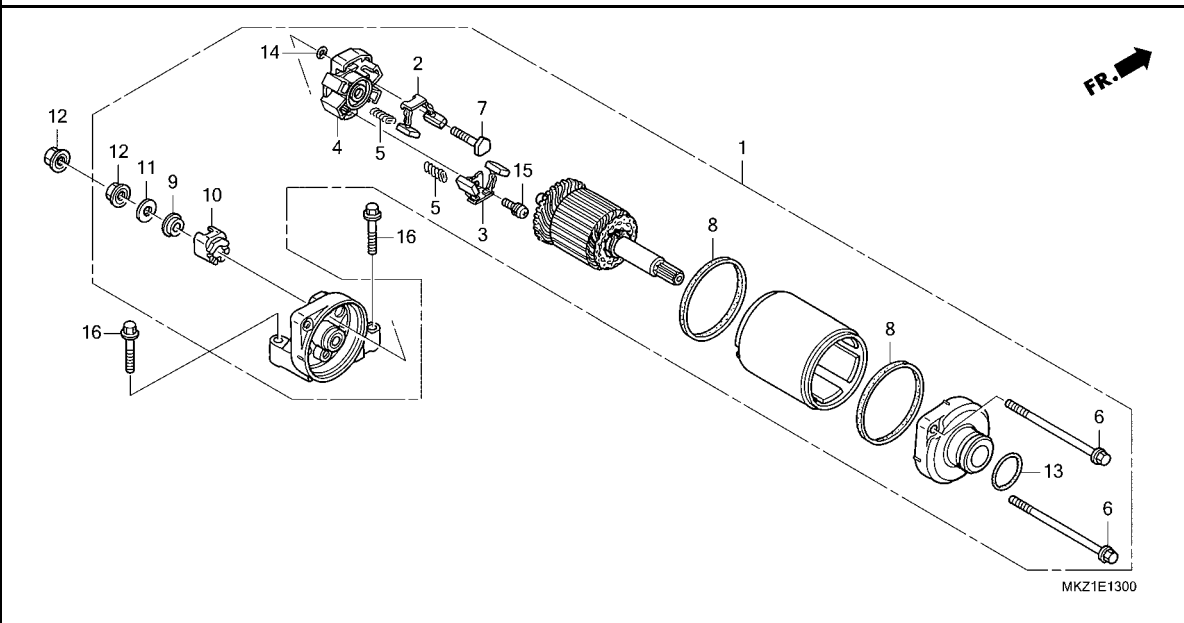
ウォーターポンプ /L. リヤカバー



見出 番号	部品番号	部品名	使用個数 CBR 600R3 M	適用号機 初号機	適用号機 終号機	タイプ
1	11350-MFJ-D00	カバー、L.リヤ	1			
2	11355-MFJ-D00	プレートCOMP.、ドライブチェーンガイド	1			
3	19200-MFJ-305	ポンプ ASSY.、ウォーター	1			
4	19220-MFJ-D00	カバーCOMP.、ウォーターポンプ	1			
5	19226-MFJ-D00	ガスケット、ウォーターポンプカバー	1			
6	19230-MFJ-D00	ジョイントCOMP. A、ウォーターポンプカバー	1			
7	19505-KS6-700	クランプ A、ウォーターホース	4			
8	19516-ML7-691	クランプ、ホース 24-32MM	2			
9	19525-MKZ-J00	ホースA、ウォーター	1			
10	19526-MKZ-J00	ホースB、ウォーター	1			
11	19527-MFJ-A40	ホースC、ウォーター	1			
12	90013-883-000	ボルト、フランジ 6X12(CT200)	1			
13	90025-GHB-680	ボルト、フランジ 6X25	2			
14	90121-MV9-670	ボルト、フランジ 6X25	2			
15	90463-ML7-000	ワッシャー、シーリング 6.5MM	1			
16	91302-MB0-013	Oリング 32.95X2.62(アライ)	1			
17	91315-MB0-013	シール、ウォーターパンプ	1			
18	95701-06035-00	ボルト、フランジ 6X35	2			
19	95701-06065-00	ボルト、フランジ 6X65	1			

E-13

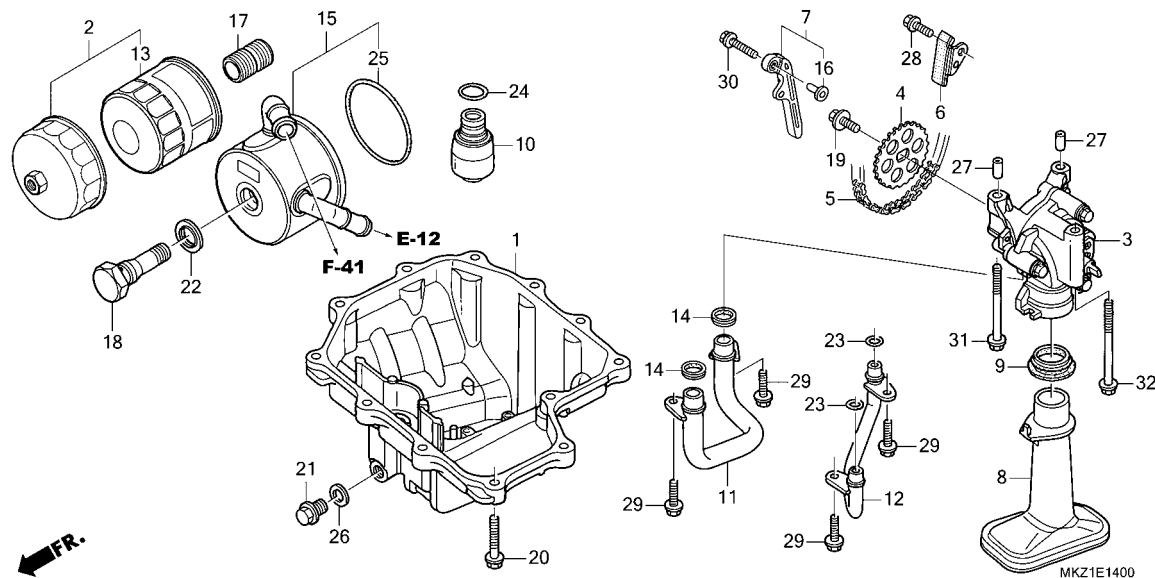
スターティングモーター



見出 番号	部品番号	部品名	使用個数 適用号機		タイプ
			CBR 600R3 M	初号機 終号機	
1	31200-MFJ-D01	モーターASSY.,スターティング	1		
2	31201-MEW-921	ブラシセットA,カーボン	1		
3	31202-MEW-921	ブラシセットB,カーボン	1		
4	31203-MEW-921	ホルダー,ブラシ	1		
5	31204-MEW-921	スプリング,カーボンブラシ	4		
6	31205-MFJ-D01	ボルト,セッティング	2		
7	31206-MEW-921	ボルト,ターミナル	1		
8	31207-HP5-601	リング	2		
9	31208-MEW-921	インシュレーター	1		
10	31209-MEW-921	ストッパ,ターミナル	1		
11	31210-MEW-921	ワッシャー	1		
12	90071-MB0-000	ナットワッシャー 6MM	2		
13	91309-425-003	Oリング 24.4X3.1(アライ)	1		
14	91320-MB0-000	Oリング 4X2	1		
15	93892-05012-08	スクリューワッシャー 5X12	1		
16	95801-06030-00	ボルト,フランジ 6X30	2		

E-14

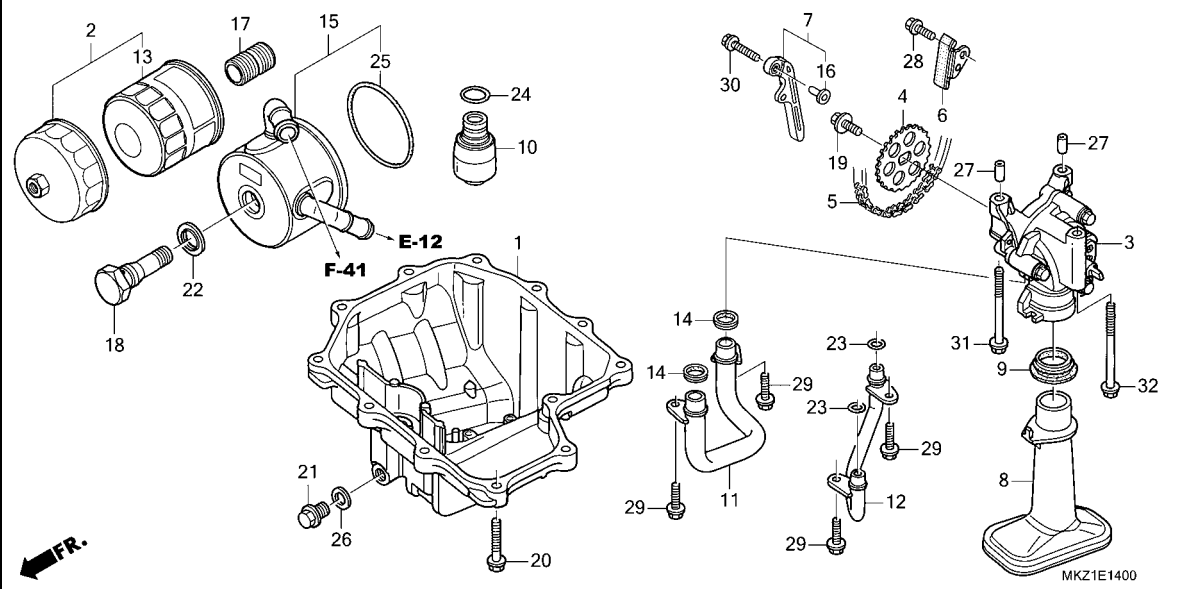
オイルパン / オイルポンプ



見出 番号	部品番号	部品名	使用個数 適用号機		タイプ
			CBR 600R3 M	初号機 終号機	
1	11210-MFJ-D01	パン, オイル	1		
2	15010-MKR-305	フィルターセット, オイル	(1)		
3	15100-MFJ-D00	ポンプ ASSY., オイル	1		
4	15134-MAL-600	スプロケット, オイルポンプドライブ (25T)	1		
5	15141-MFJ-D01	チェーン, オイルポンプドライブ (DID25H-72L)	1		
6	15145-MFJ-D00	ガイド A, オイルポンプチェーン	1		
7	15146-MFJ-D00	ガイド COMP. B, オイルポンプチェーン	1		
8	15150-MFJ-D01	ストレーナーCOMP., オイル	1		
9	15154-MAT-000	パッキン, オイルストレーナー	1		
10	15220-MBW-000	バルブ ASSY., リリーフ	1		
11	15310-MFJ-D01	パイプ COMP. A, オイル	1		
12	15320-MKZ-J00	パイプ COMP. B, オイル	1		
13	15410-MFJ-D02	カートリッジ, オイルフィルター (ワコウフィルター)	1		
14	15433-MFJ-D01	リング, シール	2		
15	15700-MFJ-D01	クーラーCOMP., オイル	1		
16	61107-MCR-D00	カラー, フロントエンダー	1		
17	90019-MB0-000	ボス, オイルフィルター	1		
18	90019-MGP-D60	ボルト, オイルクーラー	1		
19	90021-MM5-000	ボルトワッシャー 6X12	1		
20	90028-GHB-690	ボルト, フランジ 6X28(S-NSHF)	12		
21	90131-883-000	ボルト, ドレンプラグ 12X15	1		
22	90402-MFJ-D01	ワッシャー, シーリング 34.5MM	1		

E-14

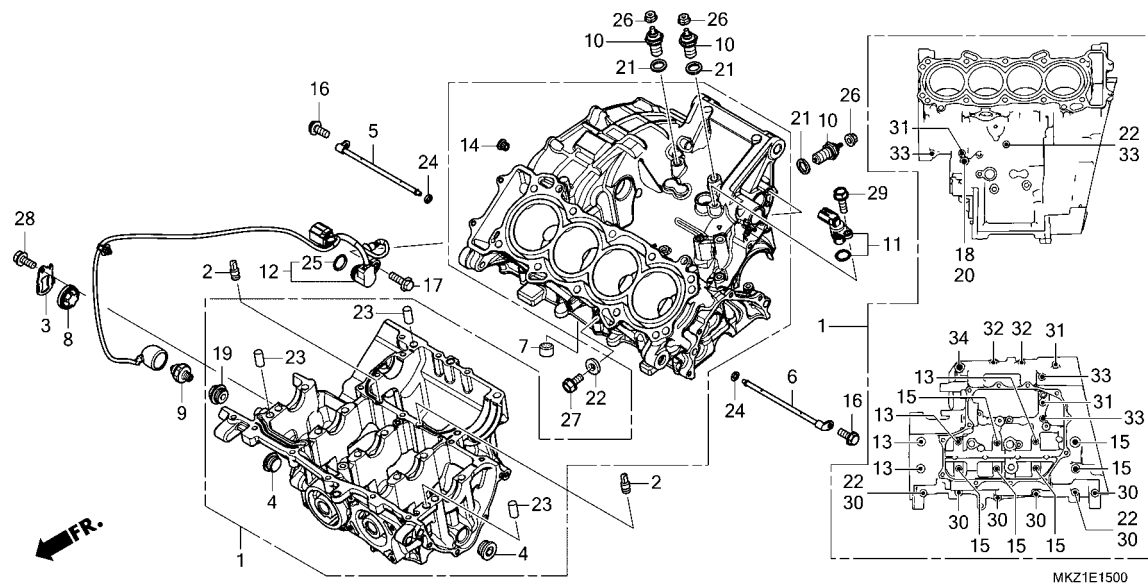
オイルパン / オイルポンプ



見出 番号	部品番号	部品名	使用個数 適用号機		タイプ
			CBR 600R3 M	初号機 終号機	
23	91309-ML7-003	Oリング 9.6X2.6(アライ)	2		
24	91313-MB0-003	Oリング 14.7X2.2(アライ)	1		
25	91354-MCT-003	Oリング, オイルクーラー	1		
26	94109-12000	ワッシャー, トレンプ ラグ 12MM	1		
27	94301-08140	ノックピン 8X14	2		
28	95701-06014-00	ボルト, フランジ 6X14	1		
29	95701-06016-00	ボルト, フランジ 6X16	4		
30	95701-06020-00	ボルト, フランジ 6X20	1		
31	95701-06050-00	ボルト, フランジ 6X50	2		
32	95701-06060-00	ボルト, フランジ 6X60	1		

E-15

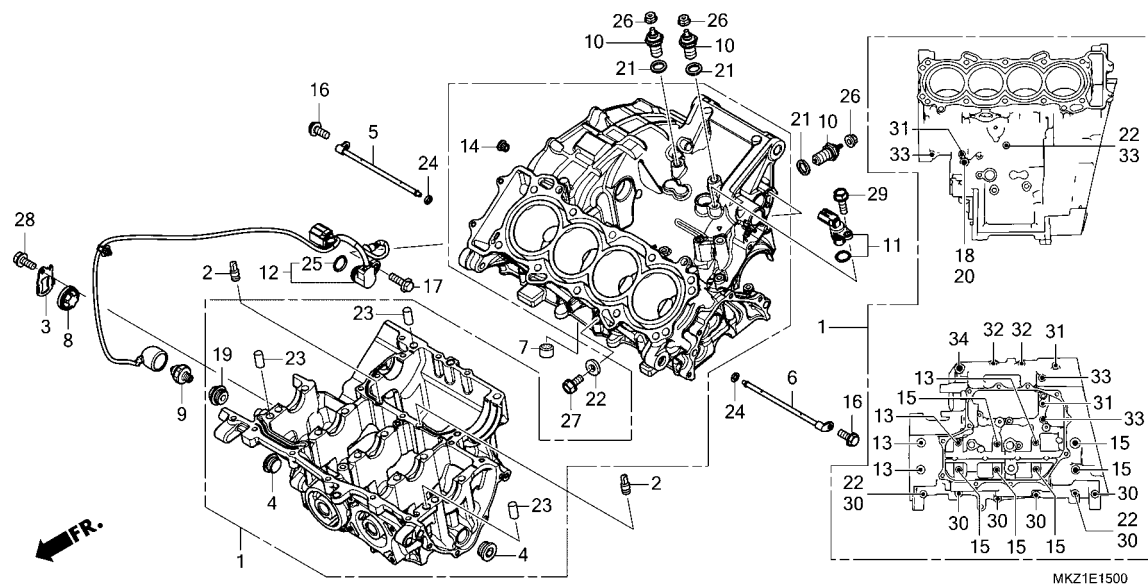
クランクケース



見出 番号	部品番号	部品名	使用個数 CBR 600R3 M	適用号機 初号機	適用号機 終号機	タイプ
1	04911-MKZ-J00	クランクケースセット(PC40E)	1			
2	11104-MFJ-D00	オリフィス 1.4MM	2			
3	11215-MFJ-D00	プレート,オイルレベルファインダー	1			
4	12208-PR3-000	ボルト,シーリング 20MM	2			
5	15330-MFJ-A40	パイプ COMP., R. オイルシフト	1			
6	15340-MFJ-A40	パイプ COMP., L. オイルシフト	1			
7	15351-MFJ-D00	オリフィス 1MM	1			
8	15661-MEB-671	ファインダー, オイルレベル	1			
9	35500-MJ4-024	スイッチASSY., オイルプレッシャー (DENSO)	1			
10	35600-MKF-D41	スイッチASSY., ニュートラル	3			
11	37700-MFJ-D01	センサーASSY., スピード	1			
12	38800-MKZ-J01	センサーASSY., アンクル (350DEGREE)	1			
13	90004-MFJ-D01	ボルト, UBS 8X98	4			
14	90005-MAZ-000	ボルト, ソケット 10MM	1			
15	90005-MFJ-D01	ボルト, UBS 8X73	6			
16	90011-MFJ-D00	ボルト, ノック 6MM	2			
17	90011-MGE-D00	ボルト, ノック 6MM	1			
18	90015-MFJ-D00	ボルト, フランジ 8X107	1			
19	90048-MAL-600	ボルト, シーリング 20MM	1			
20	90442-028-000	ワッシャー, シーリング 8MM	1			
21	90443-MJ6-000	ワッシャー, ニュートラル	3			
22	90463-ML7-000	ワッシャー, シーリング 6.5MM	4			
23	90701-MV9-670	ノックピン 10X16	3			

E-15

クランクケース

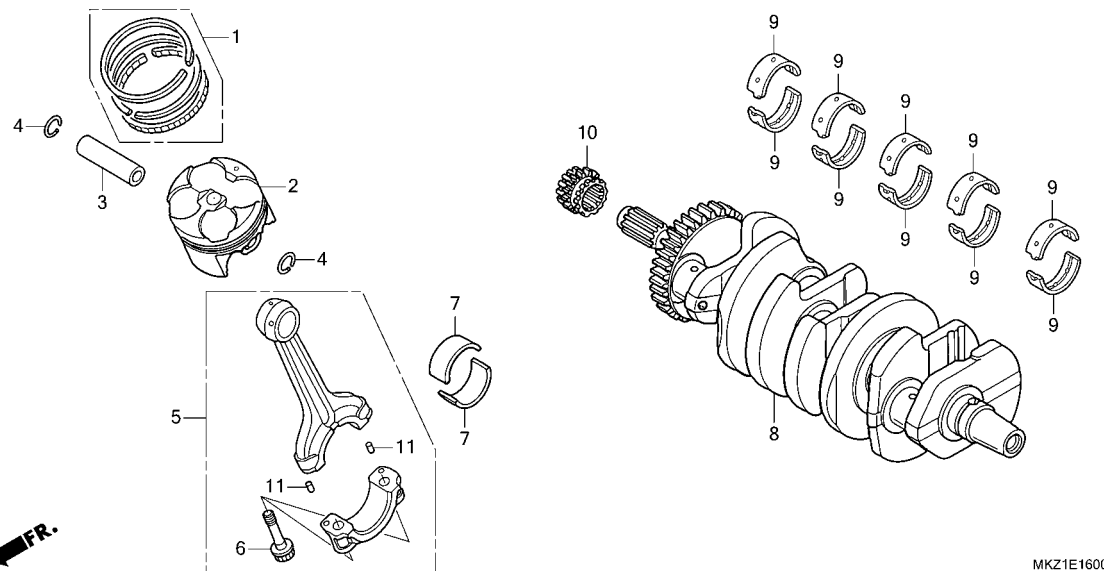


2

見出 番号	部品番号	部品名	使用個数 適用号機		タイプ
			CBR 600R3 M	初号機 終号機	
24	91307-422-000	リング 4.8X1.9	2		
25	91310-MGE-D01	リング 16.5X2.5	1		
26	94050-04000	ナット, フランジ 4MM	3		
27	95701-06012-00	ボルト, フランジ 6X12	1		
28	95701-06014-00	ボルト, フランジ 6X14	1		
29	95701-06018-00	ボルト, フランジ 6X18	1		
30	95701-06035-00	ボルト, フランジ 6X35	6		
31	95701-06045-00	ボルト, フランジ 6X45	3		
32	95701-06050-00	ボルト, フランジ 6X50	2		
33	95701-06060-00	ボルト, フランジ 6X60	4		
34	95701-10075-00	ボルト, フランジ 10X75	1		

E-16

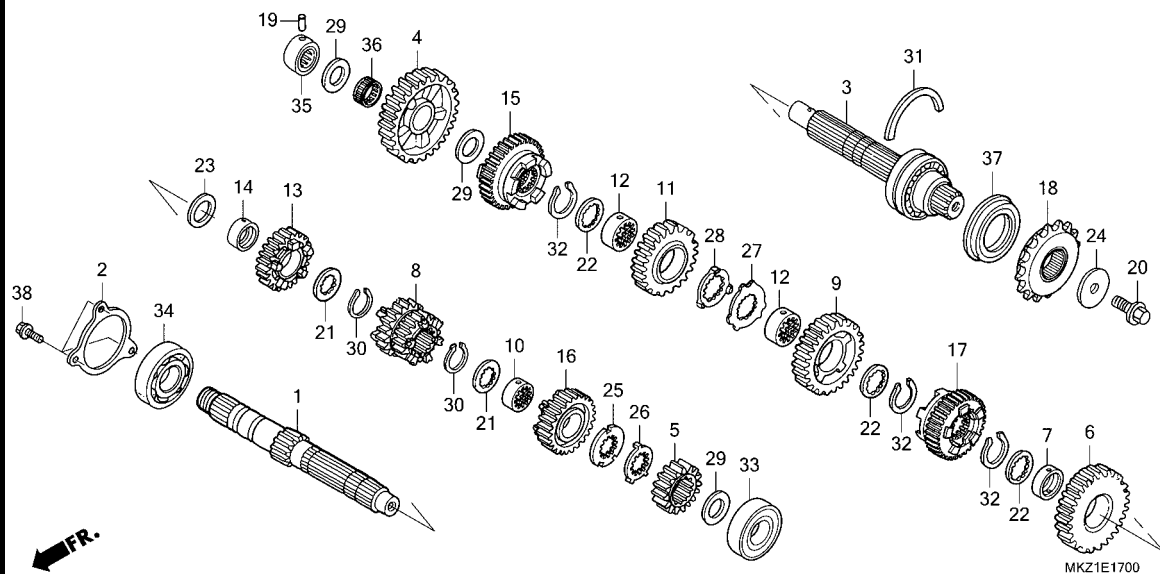
クランクシャフト / ピストン



見出 番号	部品番号	部品名	使用個数 適用号機		タイプ
			CBR 600R3 M	初号機 終号機	
1	13010-MKZ-305	リングセット, ピ°ストン(スタンダード)・	4		
2	13101-MKZ-J00	ピ°ストン(スタンダード)・	4		
3	13111-MFJ-A40	ピン, ピ°ストン	4		
4	13112-MFJ-D00	クリップ, ピ°ストンピン 15MM	8		
5	13210-MFJ-D00	ロツト ASSY., コネクティング	4		
6	13213-MEE-003	ボルト, コネクティングロツト	8		
7	13224-MFJ-D01	ハ°アリング A, コネクティングロツト (フ°ラウン)	8		
	13225-MFJ-D01	ハ°アリング B, コネクティングロツト (グ°リー)	8		
	13226-MFJ-D01	ハ°アリング C, コネクティングロツト (イ°ロー)	8		
8	13310-MKZ-J00	クランクシャフトCOMP.	1		
9	13313-MFJ-D01	ハ°アリング A, クランクシャフト(フ°ラック)	10		
	13314-MFJ-D01	ハ°アリング B, クランクシャフト(フ°ラウン)	10		
	13315-MFJ-D01	ハ°アリング C, クランクシャフト(グ°リー)	10		
	13316-MFJ-D01	ハ°アリング D, クランクシャフト(イ°ロー)	10		
	13317-MFJ-D01	ハ°アリング E, クランクシャフト(ピ°ック)	10		
10	14312-MEL-000	スプ°ロケツト, タイミング (17T)	1		
11	94303-04065	ピ°ック, ノック 4X6.5	8		

E-17

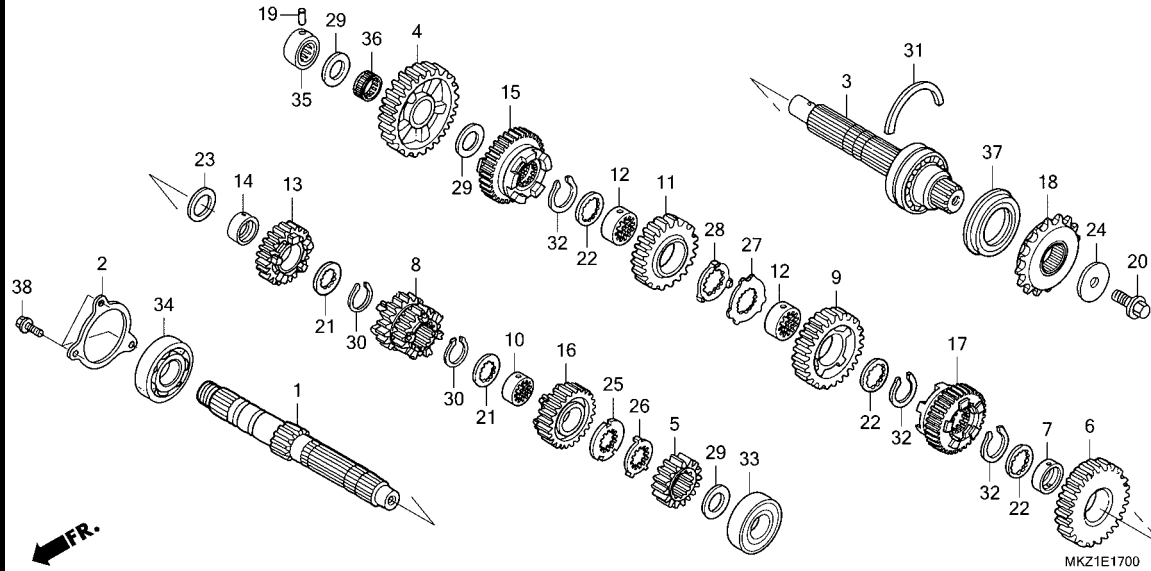
トランスミッション



見出	部品番号	部品名	使用個数	適用号機		タイプ
番号			CBR 600R3 M	初号機	終号機	
1	23211-MKZ-J00	メインシャフト(13T)	1			
2	23212-MFJ-D00	フ°レド,ヘ°アリング°セッティング°	1			
3	23220-MFJ-A40	カウンターシャフトCOMP.	1			
4	23421-MKZ-J00	ギ°ヤ°,カウンターシャフトファースト(34T) ..	1			
5	23431-MFJ-D00	ギ°ヤ°,メインシャフトセカント°(16T) ..	1			
6	23441-MFJ-D00	ギ°ヤ°,カウンターシャフトセカント°(32T) ..	1			
7	23442-MM4-000	カラ° 28MM	1			
8	23451-MFJ-D00	ギ°ヤ°,メインシャフトサート°&フォース (18T/18T)	1			
9	23461-MFJ-D00	ギ°ヤ°,カウンターシャフトサート°(30T) ..	1			
10	23472-MR1-000	カラ°,スプ°ライン 25X28X15	1			
11	23481-MFJ-D00	ギ°ヤ°,カウンターシャフトフォース(26T) ..	1			
12	23482-MV9-670	カラ°,スプ°ライン 28X31X9	2			
13	23491-MFJ-D00	ギ°ヤ°,メインシャフトファイブス(23T) ..	1			
14	23495-MEE-000	カラ° 25X14	1			
15	23501-MFJ-D00	ギ°ヤ°,カウンターシャフトファイブス(30T) ..	1			
16	23511-MFJ-D00	ギ°ヤ°,メインシャフトシックスス(24T) ..	1			
17	23521-MFJ-D00	ギ°ヤ°,カウンターシャフトシックスス(29T) ..	1			
18	23801-MEE-D00	スプ°ロケットCOMP.,ト°ライブ°(16T) ..	1			
19	24261-283-000	ピ°ン,ギ°ヤ°シャフトフォーク°イト°	1			
20	90037-422-003	ボ°ルト,スヘ°シヤル 10MM	1			
21	90451-KY2-000	ワツシヤ°,スプ°ライン 25X31X1.5 ..	2			
22	90452-MR7-000	ワツシヤ°,スプ°ライン 28X34X1.5 ..	3			
23	90456-MA6-000	ワツシヤ°,スラスト 25MM	1			
24	90459-438-000	ワツシヤ° 10.2MM	1			

E-17

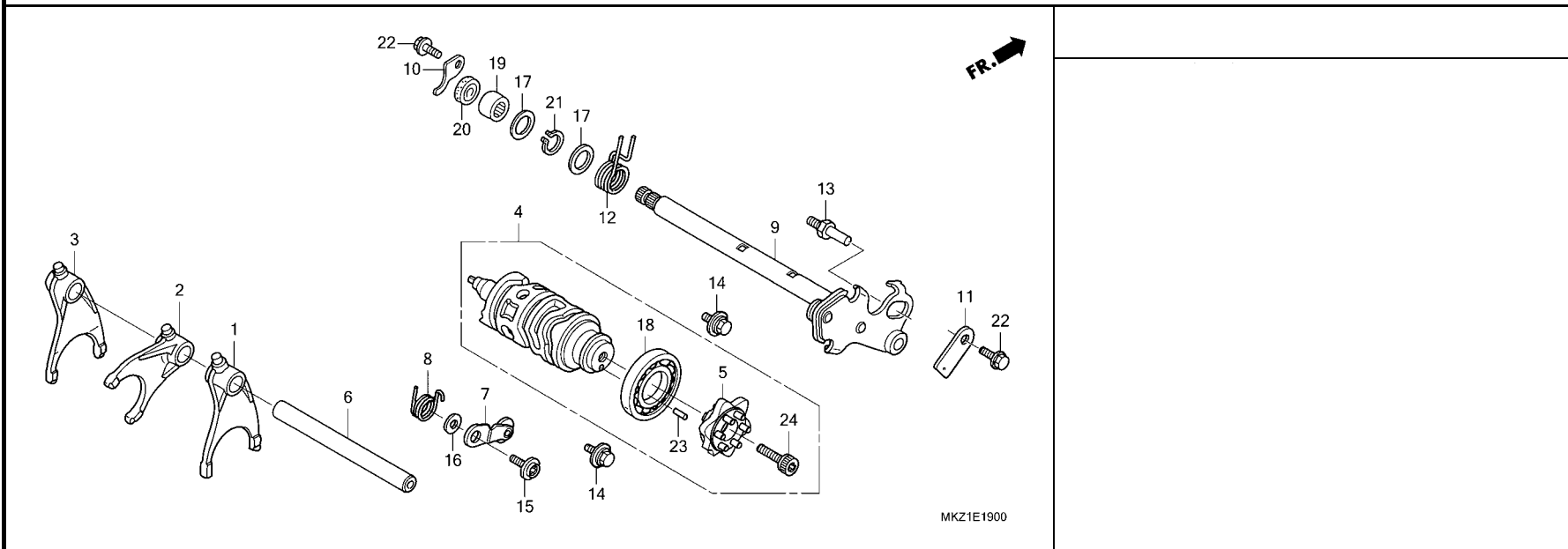
トランスミッション



見出 番号	部品番号	部品名	使用個数 適用号機		タイプ
			CBR 600R3 M	初号機 終号機	
25	90461-MW0-000	ワッシャー, スプライン 25MM	1		
26	90462-MBW-000	ワッシャー, ロック 25MM	1		
27	90463-MR7-000	ワッシャー, スプライン 28MM	1		
28	90464-MR7-000	ワッシャー, ロック 28MM	1		
29	90469-ME5-000	ワッシャー, スラスト 20X0.9	3		
30	90601-107-000	サークリップ 25MM	2		
31	90602-ML7-000	セットリング 62MM	1		
32	90603-MN4-000	サークリップ 28MM	3		
33	91001-464-003	ハアリング, ラジアルホール 6204U (トウヨウ)	1		
34	91004-MFJ-D01	ハアリング, ホール 6305	1		
35	91023-MKP-D01	ハアリング, ニートル 20X34X16.8 (NTN)	1		
36	91026-MN0-003	ハアリング, ニートル 20X24X11	1		
37	91207-MAL-601	オイルシール 40X62X8.4	1		
38	95701-06014-00	ホルト, フランジ 6X14	3		

E-19

ギヤシフトドラム

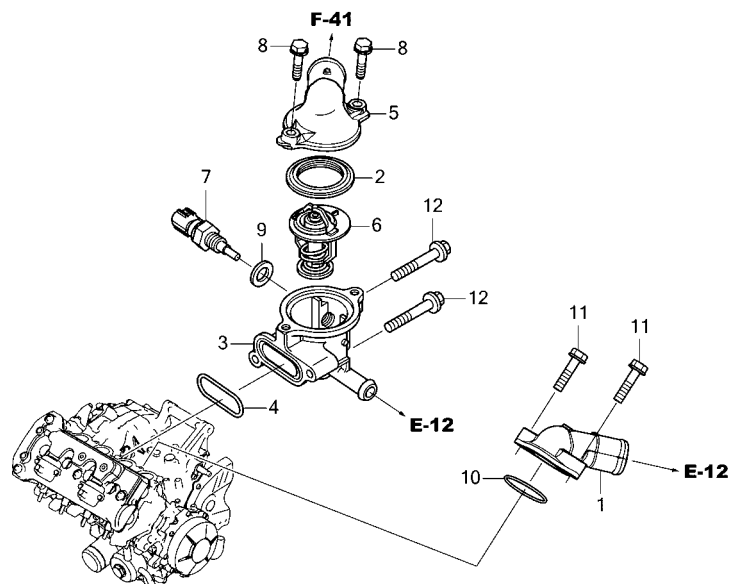


MKZ1E1900

見出 番号	部品番号	部品名	使用個数 適用号機		タイプ
			CBR 600R3 M	初号機 終号機	
1	24211-MFJ-D00	フォーク, R.ギヤシフト	1		
2	24212-MFJ-D00	フォーク, センターギヤシフト	1		
3	24213-MFJ-D00	フォーク, L.ギヤシフト	1		
4	24310-MKZ-J00	トラムCOMP., ギヤシフト	1		
5	24315-MV9-932	センターCOMP., シフトトラム	1		
6	24321-MEE-000	シャフト, ギヤシフトフォーク	1		
7	24430-MAS-E00	ストツパ-COMP., ギヤシフトトラム	1		
8	24435-MKZ-J00	スプリング, ギヤシフトトラムストツパ	1		
9	24610-MKZ-J00	スピントルCOMP., ギヤシフト	1		
10	24612-MAL-600	プレート, スピントル	1		
11	24613-MFJ-D00	プレート, スピントルセツティング	1		
12	24651-MAE-000	スプリング, シフトリターン	1		
13	24652-035-000	ピン, シフトリターンスプリング	1		
14	90021-MM5-000	ホルツィヤ 6X12	2		
15	90022-MY5-600	ピホツト, シフトトラムストツパ-アーム	1		
16	90417-360-000	ワツシヤ, トラムストツパ	1		
17	90451-155-000	ワツシヤ 14MM	2		
18	91008-MFJ-D01	ヘアリソク, スペシヤルボール 6500	1		
19	91106-MCF-003	ヘアリソク, ニートル 14X22X16	1		
20	91203-KA4-771	オイルシール 14X22X5(NOK)	1		
21	94510-14000	サークリツフ, エキスターナル 14MM	1		
22	95701-06014-00	ホルツィヤ, フランツ 6X14	2		
23	96220-40080	ローラ 4X8	1		
24	96600-08020-10	ホルツィヤ, ソケツ 8X20	1		

E-21

サーモスタット



見出

部品番号	部品名	使用個数		適用号機		タイプ
		CBR 600R3 M		初号機	終号機	
1 19063-MFJ-D00	ジヨイント, ウォーター	1				
2 19305-KV3-010	ラバー, サーモスタット	1				
3 19310-MFJ-305	ケース, サーモスタット	1				
4 19312-MBW-000	カスケツト, サーモスタットケース	1				
5 19315-MKZ-J00	カバー, サーモスタット	1				
6 19320-MFJ-D01	サーモスタット	1				
7 37870-KRJ-901	センサーASSY, ウォーターテンプレチャー	1				
8 90018-ZE1-000	ボルト, フランジ 6X23(CT200)	2				
9 90454-MC7-000	ワッシャー, スペシャル 12MM	1				
10 91356-425-003	Oリング 30MM	1				
11 95701-06025-00	ボルト, フランジ 6X25	2				
12 95701-06035-00	ボルト, フランジ 6X35	2				

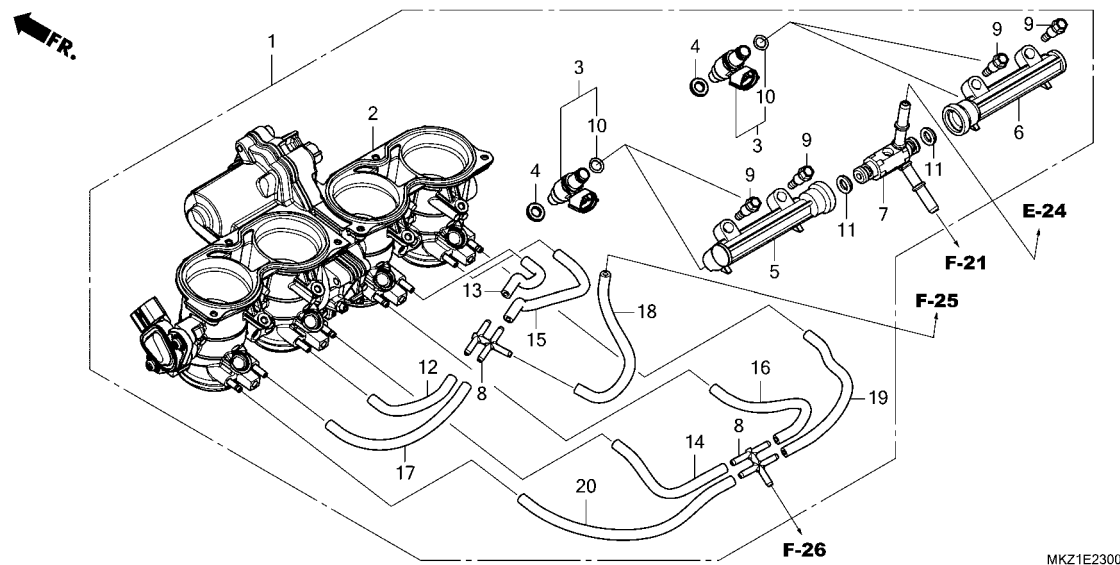
2

FR.

MKZ1E2100

E-23

スロットルボディ

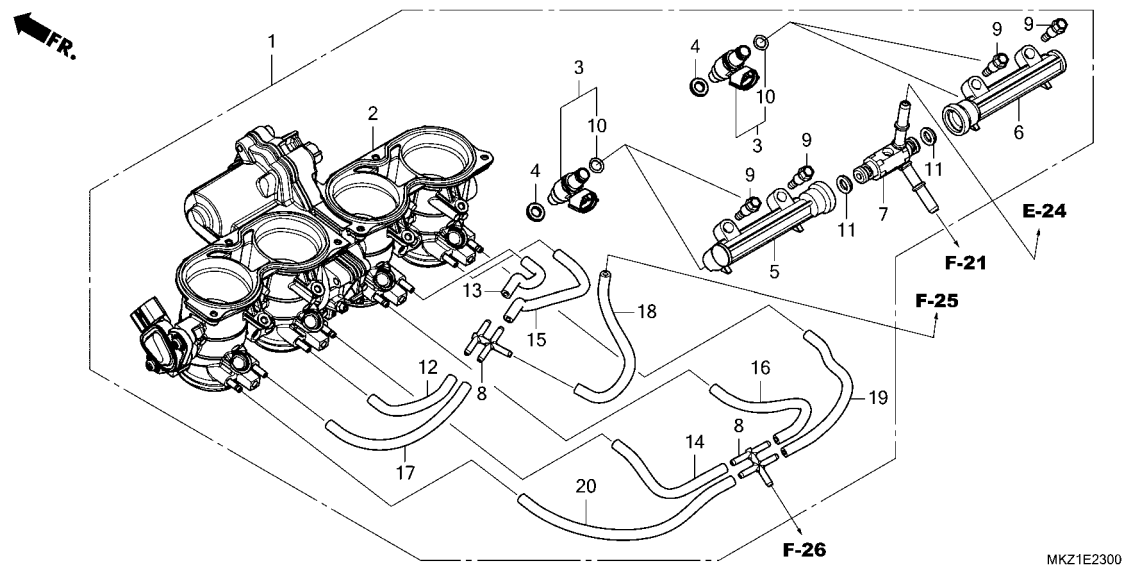


見出 番号	部品番号	部品名	使用個数 適用号機		タイプ
			CBR 600R3 M	初号機 終号機	
1	16400-MKZ-J01	ボディASSY.,スロットル(GNH6A A)	1		
2	16401-MKZ-J01	ボディASSY.,スロットル.....	1		
3	16450-MFJ-D01	インジエクタASSY.,フューエル.....	4		
4	16472-MCW-000	シールリング,インジエクタ.....	4		
5	16610-MJC-D01	パイプ,フューエル(A).....	1		
6	16620-MJC-D01	パイプ,フューエル(B).....	1		
7	16650-MFJ-D01	ジョイントCOMP.,フューエル.....	1		
8	17201-MCJ-003	ジョイント,ファイアウェイ.....	2		
9	90021-MGZ-D02	ボルト,シールタ.....	4		
10	91301-P7A-004	リング 7.8X1.9.....	4		
11	91301-PLC-000	リング 7.47X3.6.....	2		
12	95005-35070-20	チューブ 3.5X70 (95005-35001-20M)	1		
13	95005-35080-20	チューブ 3.5X80 (95005-35001-20M)	1		
14	95005-35110-20	チューブ 3.5X110 (95005-35001-20M)	1		
15	95005-35115-20	チューブ 3.5X115 (95005-35001-20M)	1		
16	95005-35120-20	チューブ 3.5X120 (95005-35001-20M)	1		
17	95005-35130-20	チューブ 3.5X130 (95005-35001-20M)	1		
18	95005-35140-20	チューブ 3.5X140 (95005-35001-20M)	1		



E-23

スロットルボディ

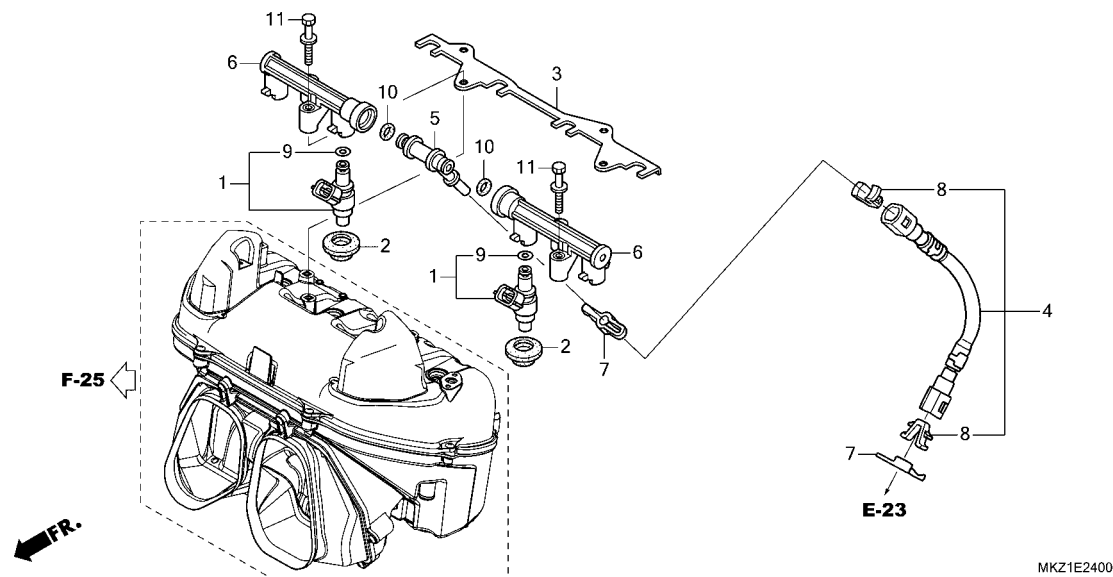


見出 番号	部品番号	部品名	使用個数		適用号機		タイプ
			CBR 600R3 M		初号機	終号機	
19	95005-35170-20	フューア 3.5X170 (95005-35001-20M)	1				
20	95005-35180-20	フューア 3.5X180 (95005-35001-20M)	1				

2

E-24

フューエルインジェクター

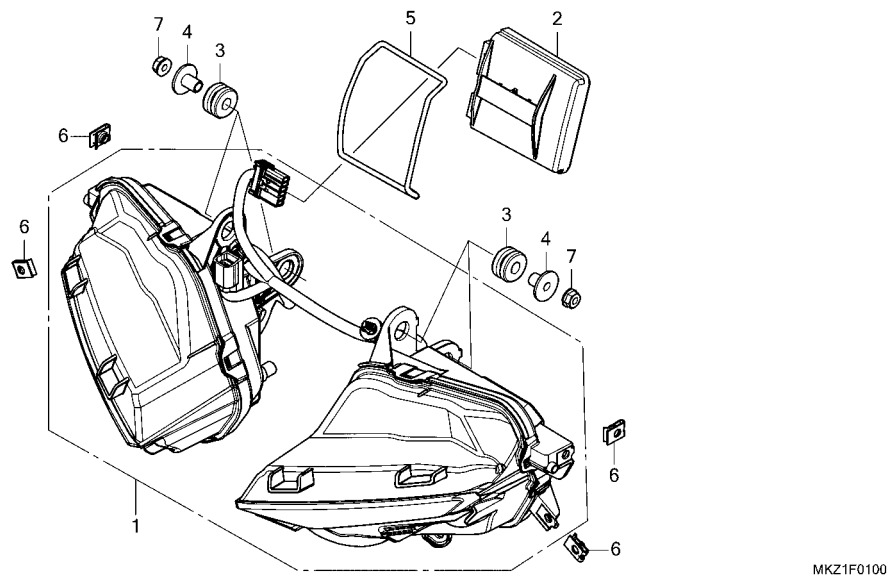


2

見出 番号	部品番号	部品名	使用個数 適用号機		タイプ
			CBR 600R3 M	初号機 終号機	
1	16460-MFJ-D01	インジェクター-ASSY.,フューエル.....	4		
2	16472-MFJ-D00	シールリング,インジェクター.....	4		
3	16501-MFJ-D00	プレート,インジェクター.....	1		
4	16527-MFJ-D01	ホースCOMP.A,フューエルフィット.....	1		
5	16630-MFJ-D00	Tジョイント,フューエル.....	1		
6	16640-MFJ-D00	パイプCOMP.,フューエル.....	2		
7	16719-MFJ-D00	タンパ,コネクタ.....	2		
8	17711-S0X-931	リチナー(ブルーグリーン)(トウカイ).....	2		
9	91301-P7A-004	Oリング 7.8X1.9.....	4		
10	91301-PLC-000	Oリング 7.47X3.6.....	2		
11	93401-05030-00	ホルトワッシャー 5X30.....	4		

F-1

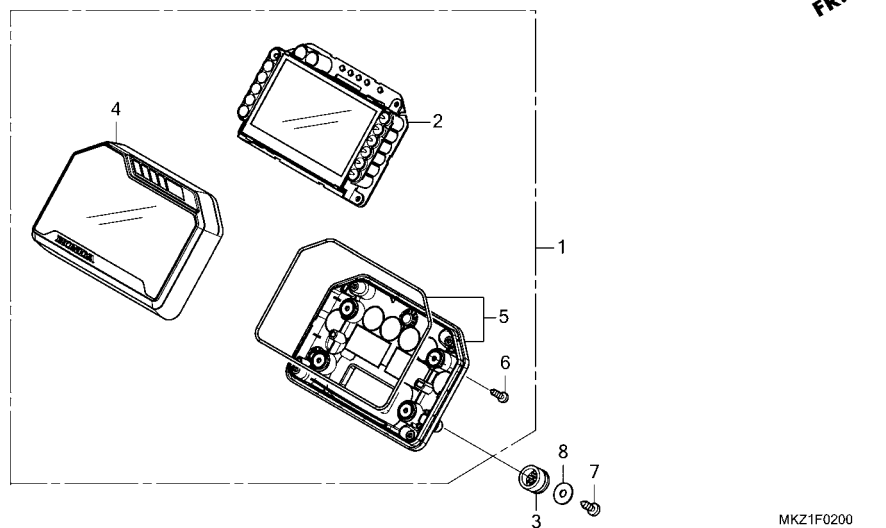
ヘッドライト



見出 番号	部品番号	部品名	使用個数 適用号機		タイプ
			CBR 600R3 M	初号機 終号機	
1	33100-MKZ-J01	ヘッドライトASSY.(R./L.)	1		
2	33109-MKR-D11	ドライバユニット,LED	1		
3	61103-357-000	ラバー,フロントフェンダーマウンティング	4		
4	61104-KZZ-900	カラー	4		
5	83606-KWS-901	バンド,ツール	1		
6	90677-KAN-961	ナット,クリップ 5MM	4		
7	94050-06070	ナット,フランジ 6MM	4		

F-2

メーター

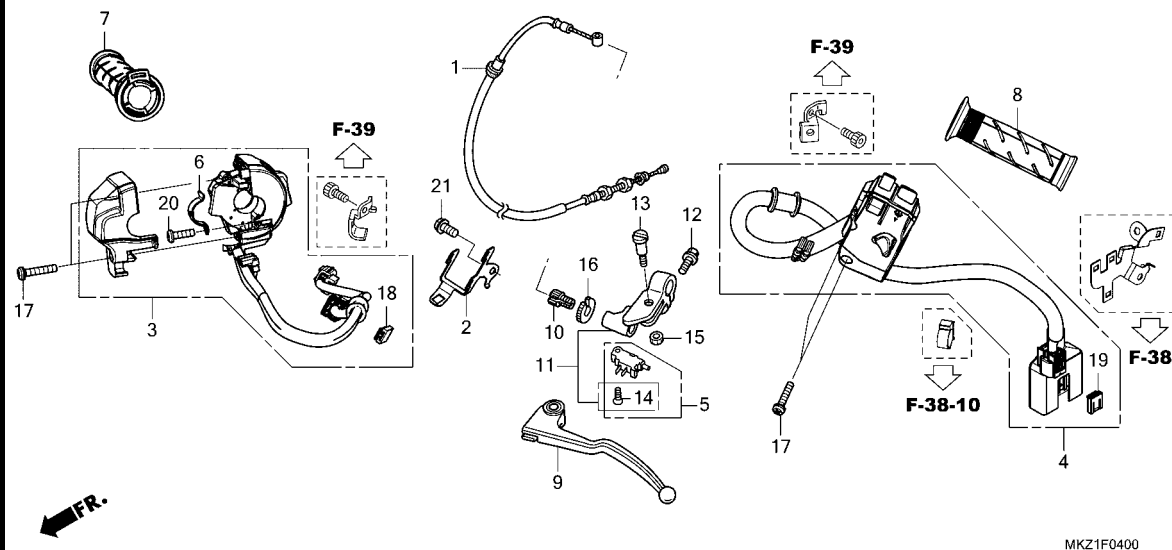


見出 番号	部品番号	部品名	使用個数 CBR 600R3 M	適用号機 初号機 終号機	タイプ
1	37100-MKZ-J01	メーターASSY.,コンビネーション(KPH) (ニツホンセイキ)	1		
2	37110-MKZ-J01	メーターCOMP., LCD(KPH)	1		
3	37244-MM4-000	ラバー, スピードメーターマウンティング	3		
4	37610-MKF-A21	ケースASSY., アツパ	1		
5	37620-MKF-D41	ケースASSY., アンダ	1		
6	93903-22420	スクリーン, タツビ 3X16	8		
7	93913-25380	スクリーン, タツビ 5X14(P0) ..	3		
8	94103-05700	ワッシャー, フレイ 5MM	3		



F-4

ハンドルレバー / スイッチ / ケーブル

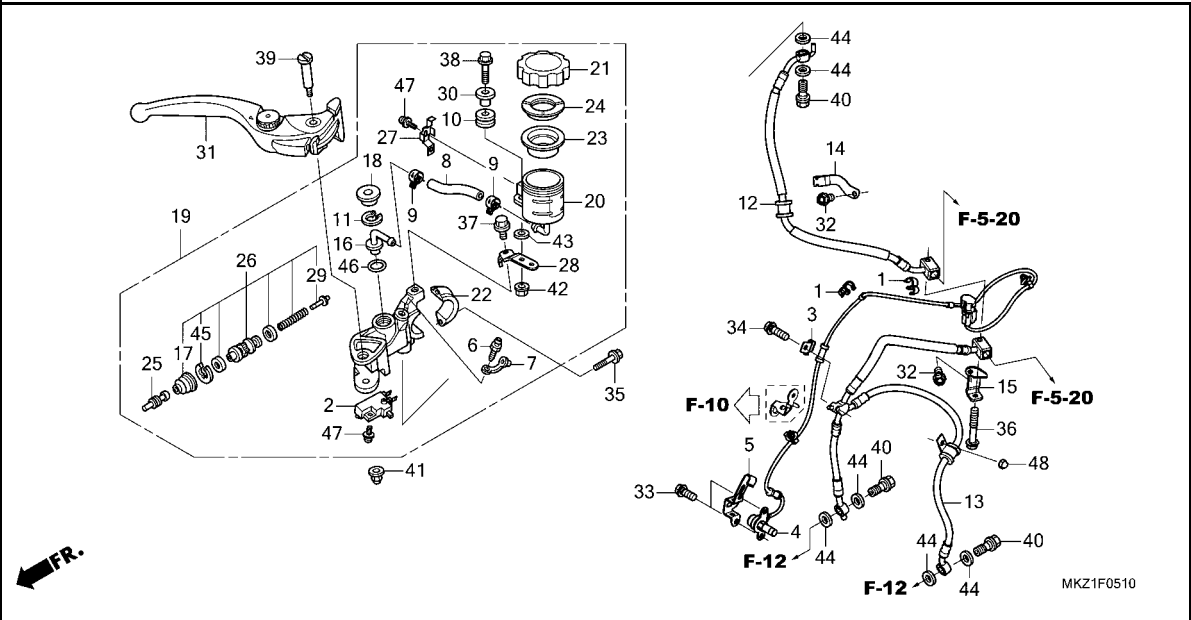


見出 番号	部品番号	部品名	使用個数 適用号機		タイプ
			CBR 600R3 M	初号機 終号機	
1	22870-MFJ-A40	ケーブルCOMP.,クラッチ	1		
2	32121-MFJ-A50	ブラケット,R.フロントコネクタ	1		
3	35135-MKZ-J01	スイッチユニット,スターター&エンジン ストップ	1		
4	35200-MKZ-J01	スイッチASSY.,ウインカー	1		
5	35335-MCJ-751	スイッチセット,クラッチ	1		
6	37971-MKR-D31	プレートA,セッティング	1		
7	53140-MKF-D41	グリップ ASSY.,スロットル	1		
8	53150-MGS-D30	グリップ,L.ハンドル	1		
9	53182-MEE-000	レバーCOMP.,L.ハンドル	1		
10	53192-MEE-000	ボルト,ワイヤーアジャスタ	1		
11	53195-MEE-010	ブラケットセット,クラッチレバー	1		
12	90021-GHB-660	ボルト,フランジ 6X20	1		
13	90122-MEE-000	ボルト,レバーヒール	1		
14	90124-MCJ-752	スクリーン,ブラケット 3X16	1		
15	90301-MCJ-750	ナット,U 6MM	1		
16	90321-MEE-000	ナット,ファイキシング	1		
17	90508-MGE-D00	スクリーンワッシャー 5X25	4		
18	91554-SM4-003	ホルダー,ブラケット(レット)	1		
19	91577-SM4-003	ホルダー,ブラケット(ナチヨル)	1		
20	93892-05016-08	スクリーンワッシャー 5X16	1		
21	96001-06012-07	ボルト,フランジ 6X12	1		

3

F-5-10

フロントブレーキマスターシリンダー

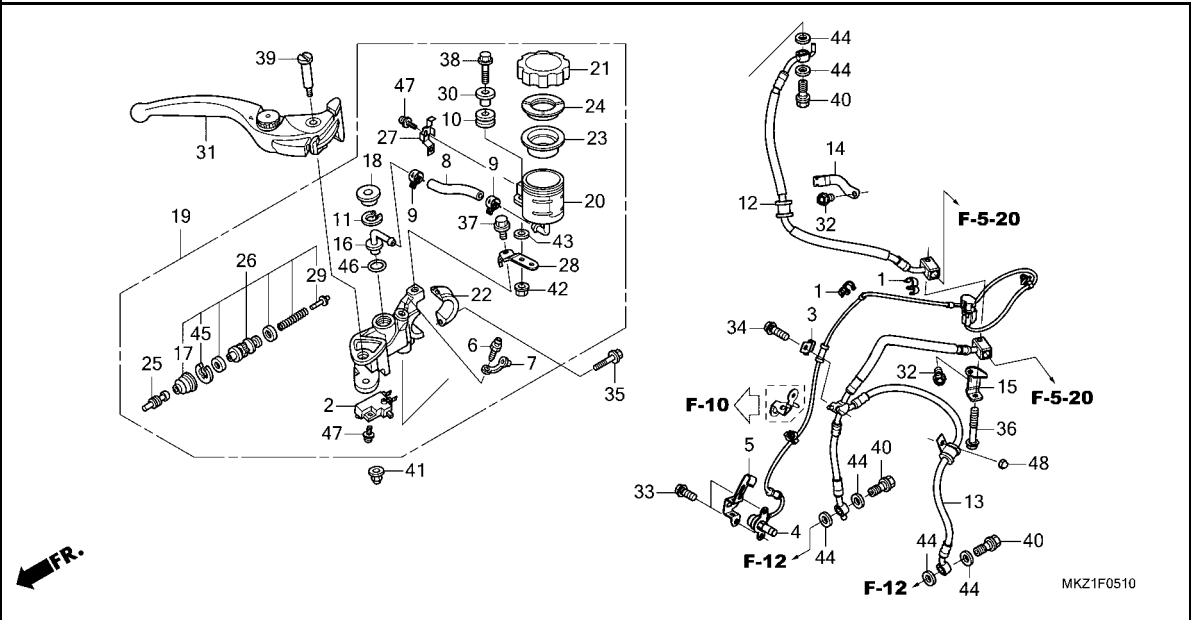


見出 番号	部品番号	部品名	使用個数 適用号機		タイプ
			CBR 600R3 M	初号機 終号機	
1	11152-KS4-003	クランプ, ハ°イフ°	2		
2	35340-MGS-D31	スイッチASSY., フロントストップ°	1		
3	38514-MKH-D00	クランプ°-B, センサーコート°	1		
4	38520-MKZ-J01	センサー, フロントホイールスピード°	1		
5	38525-MFJ-A50	ガード°, フロントセンサーコート°	1		
6	43352-568-003	スクリュー, フ°リーダー°-(ニツシ)	1		
7	43353-461-771	キャップ°, フ°リーダー°	1		
8	43512-GFM-J11	ホースCOMP., マスターシリンダ°	1		
9	43514-KS6-701	クランプ°, マスターシリンダ°-オイルホース°	2		
10	43516-MCJ-006	ラバー°, オイルカット°	1		
11	43517-KS6-701	サーキット°, リヤ-マスターシリンダ°- (フロントヨウ)	1		
12	45124-MKZ-J01	ホースCOMP. A, フロントブレーキ°	1		
13	45125-MKZ-J01	ホースCOMP. B, フロントブレーキ°	1		
14	45159-MFJ-A40	クランプ°, フロントブレーキホース°	1		
15	45163-MFJ-A50	ステー, フロントブレーキホース°	1		
16	45503-KV3-006	コネクター, マスターシリンダ°	1		
17	45504-MCF-006	フ°ーツCOMP.°	1		
18	45505-KV3-006	カバー°, タ°スト°	1		
19	45510-MKZ-J01	シリンダ°-サブ° ASSY., フロントブレーキ マスター-(ニツシ)	1		
20	45511-MEL-D21	カップ° COMP., オイル°	1		
21	45513-MEL-D21	キャップ°, オイルカット°	1		
22	45517-MFL-006	ホルダ°-, マスターシリンダ°	1		
23	45520-300-000	ダイヤフラム°	1		



F-5-10

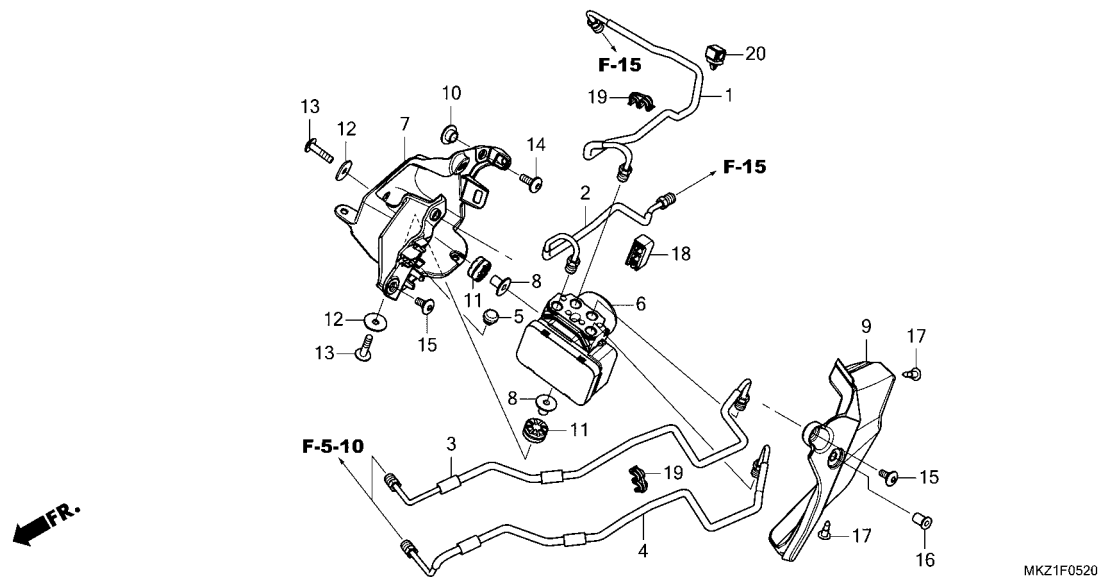
フロントブレーキマスターシリンダー



見出 番号	部品番号	部品名	使用個数 適用号機		タイプ
			CBR 600R3 M	初号機 終号機	
24	45521-MJ6-006	プレート, タイヤフラム	1		
25	45525-MEL-016	ロツト, ツツシ	1		
26	45530-MEL-006	シリンダ -セット, マスター	1		
27	45535-MR8-901	プレート, ストツツ	1		
28	45550-MKZ-J00	ステー, フロントマスターシリンダ	1		
29	46140-MEL-006	ガイド, スプリング	1		
30	50324-425-010	カラー 6.3X13	1		
31	53170-MEL-006	レバ -ASSY, R. ハンドル	1		
32	90021-GHB-620	ボルト, フランジ 6X12	2		
33	90021-GHB-630	ボルト, フランジ 6X14	2		
34	90021-GHB-650	ボルト, フランジ 6X18	1		
35	90021-GHB-670	ボルト, フランジ 6X22	2		
36	90021-GHB-720	ボルト, フランジ 6X35	1		
37	90101-MKF-D40	ボルト, フランジ 6X12	1		
38	90102-MKF-D40	ボルト, フランジ 6X28	1		
39	90114-MCF-006	ボルト, ハンドルレバ	1		
40	90145-MS9-612	ボルト, オイル 10X22 (サガ テツコウ)	3		
41	90201-415-000	ナツト, キヤツプ 6MM	1		
42	90301-MG3-000	ナツト, U 6MM	1		
43	90473-147-000	ワツシヤ 6X16	1		
44	90545-300-000	ワツシヤ, オイルボルト	6		
45	90651-MCF-006	サークルツツ	1		
46	91212-422-006	オリング 14.8X2.4	1		
47	93893-04012-17	スクリュウワツシヤ 4X12	2		
48	94021-06070-0S	ナツト, キヤツプ 6MM	1		

F-5-20

ABS モジュレーター / ブレーキパイプ

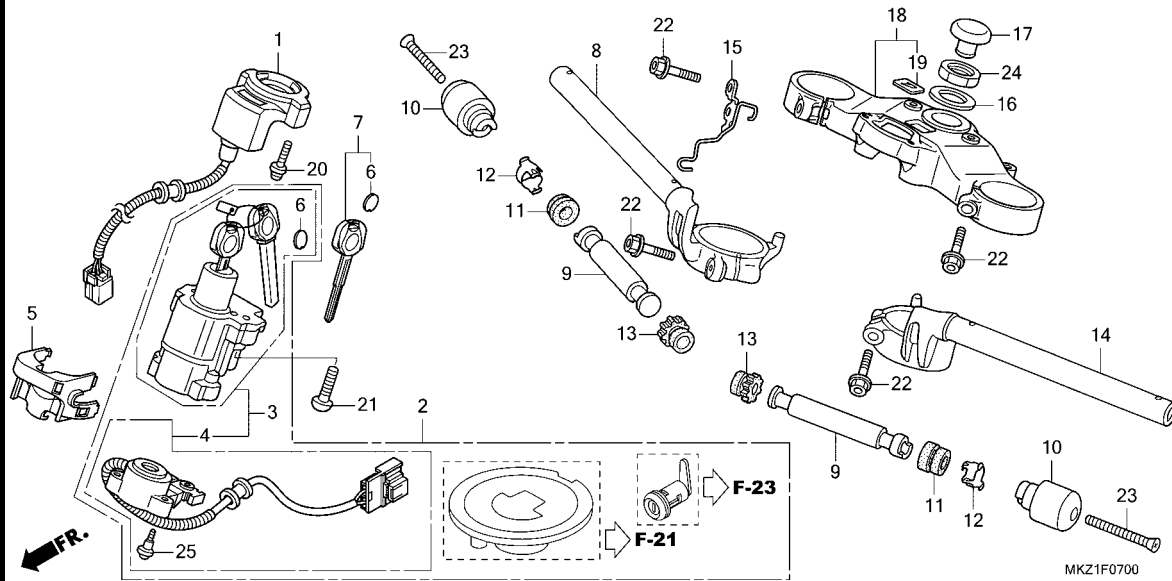


見出 番号	部品番号	部品名	使用個数 適用号機		タイプ
			CBR 600R3 M	初号機 終号機	
1	43311-MKZ-J00	ハ°イブ° COMP. A, リヤブ°レーキ	1		
2	43312-MKZ-J00	ハ°イブ° COMP. B, リヤブ°レーキ	1		
3	45131-MKZ-J00	ハ°イブ° COMP. A, フロントブ°レーキ	1		
4	45132-MKZ-J00	ハ°イブ° COMP. B, フロントブ°レーキ	1		
5	47117-196-000	ラバ°ー, スツハ°ー	1		
6	57110-MKZ-J01	モシ°ユレーター-ASSY. (ニツシ)	1		
7	57401-MKZ-J00	トレイ, ABSモシ°ユレーター	1		
8	61102-KTY-D30	カラー, ラシ°エターマウンテイング°	2		
9	64602-MKZ-J00	カバー, ABSモシ°ユレーター	1		
10	77103-MEE-000	カラー, シートセツテイング°	1		
11	77208-KW7-900	ラバ°-B, シートマウンテイング°	2		
12	77302-124-000	ワツシヤ°ー, シートマウンテイング°	2		
13	90085-MBW-000	ボ°ルト, スハ°シヤル 6X25	2		
14	90085-MZ1-000	ボ°ルト, スハ°シヤル 6X17	1		
15	90106-MCW-D00	スクリユ°ー, ハ°ン 6X14	2		
16	90111-KW3-003	ナツト, カウルセツテイング° 5MM	1		
17	90116-SP0-003	クリツツ°, ハ°ンハ°ーシール	2		
18	90661-KVK-B11	クリツツ°, フ°レーキハ°イブ° (6.9X2)	1		
19	90661-MCA-003	クランツ°, フ°レーキハ°イブ° (6.8X2)	2		
20	90661-MGS-D71	クランツ°, フ°レーキハ°イブ° (7.0)	1		



F-7

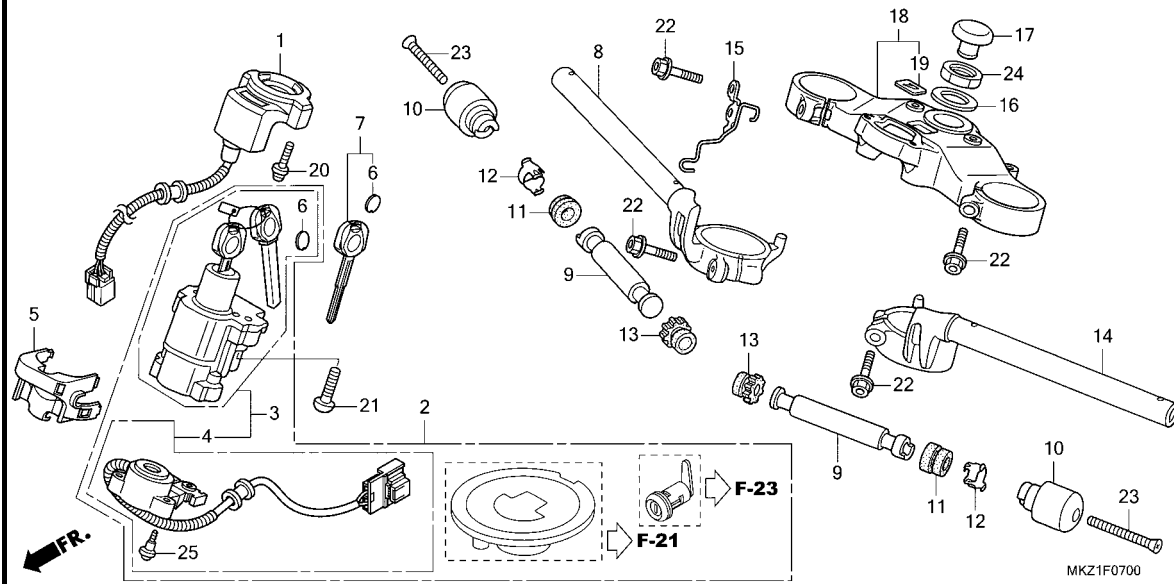
ハンドルパイプ/トップブリッジ



見出 番号	部品番号	部品名	使用個数 適用号機		タイプ
			CBR 600R3 M	初号機 終号機	
1	30430-MKZ-J01	レシーバーユニット	1		
2	35010-MJC-D01	キーセット	1		
3	35100-MJC-D01	スイッチASSY., コンベネーション&ロツク	1		
4	35101-MFJ-A41	ベースCOMP., コンタクト	1		
5	35105-MFJ-D01	ガイド, コート	1		
6	35113-MJK-N20	エンブレム, キー	4		
7	35121-MGE-C31	キー, プランク	(2)		
8	53100-MKZ-J00	ハイル COMP., R. ステアリング ハンドル	(1)		
9	53104-MCA-A60	ウエイトB, ハンドル	1		
10	53105-MFJ-D00	ウエイト, ステアリング ハンドル	2		
11	53107-MJ0-000	ラバーB, ハンドルウエイト	2		
12	53108-MJ0-000	リング, ハンドルウエイトスナツプ	2		
13	53109-MM5-000	ラバーB, ハンドルウエイト	2		
14	53150-MKZ-J00	ハイル COMP., L. ステアリング ハンドル	1		
15	53191-MFJ-D00	ガイド, クラツチケーブル	1		
16	53215-MEE-D00	ワツシャー, ステアリング ステムナツト	1		
17	53232-MFJ-D00	キャツプ, ステアリング ステムナツト	1		
18	53300-MJC-A00	ブリツジ COMP., フォークツツ	1		
19	86150-KPG-901	エンブレム, フロツクシヨソ(マルイ)	1		
	86150-KPG-902	エンブレム, フロツクシヨソ(ウエハラ)	1		
20	90020-MBW-610	スクリユ-ワツシャー 5X22	2		
21	90107-MBG-000	ボルト, ワソウエイ 8MM	2		
22	90107-MGE-000	ボルト, フランジ 8X40	4		
23	90191-MJ0-000	スクリユ-, オ-バル 6X50	2		

F-7

ハンドルパイプ/トップブリッジ

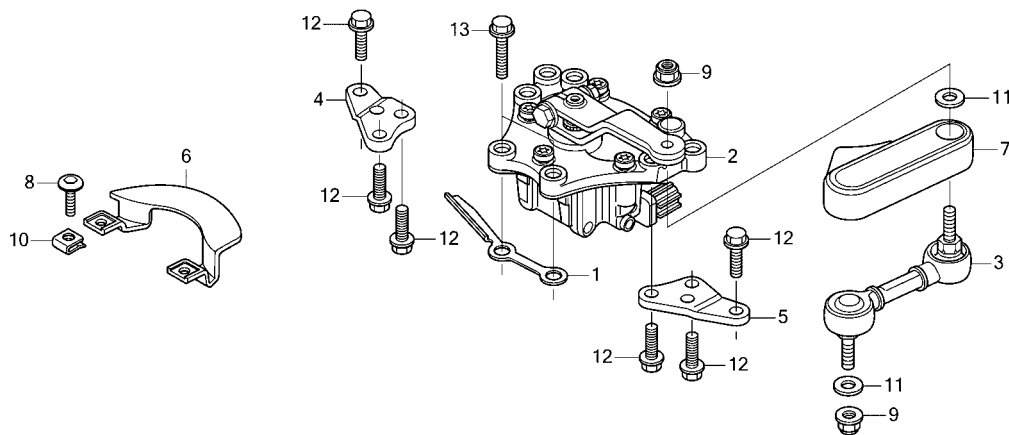


見出 番号	部品番号	部品名	使用個数		適用号機		タイプ
			CBR 600R3 M		初号機	終号機	
24	90304-MEE-D00	ナット,ステアリングシステム	1				
25	91059-KY2-711	スクリーン,タビリング 3X16	3				



F-8

ステアリングダンパー



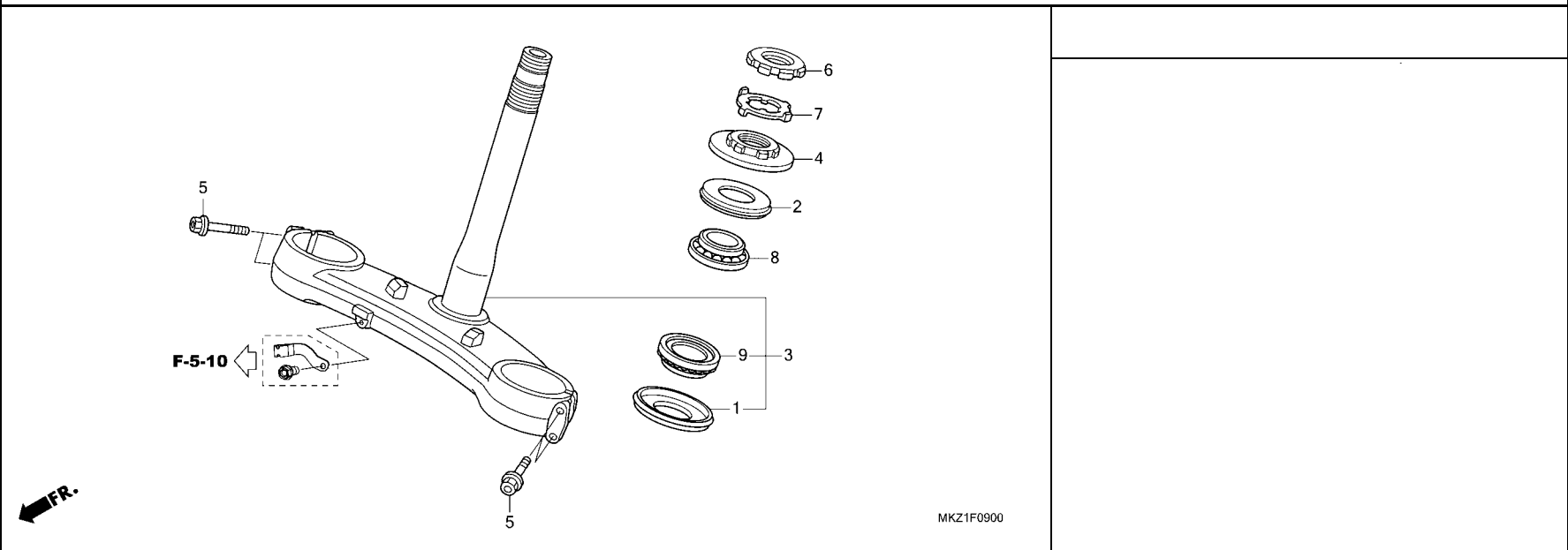
MKZ1F0800

FR.

見出 番号	部品番号	部品名	使用個数 適用号機		タイプ
			CBR 600R3 M	初号機 終号機	
1	17931-MFJ-D10	ガイド, スロットルケーブル	1		
2	53700-MFJ-D01	ダンパ ASSY, ステアリング	1		
3	53706-MFJ-D01	アームCOMP., セカント	1		
4	53707-MFJ-D10	ステー, R. ステアリングダンパ	1		
5	53708-MFJ-D00	ステー, L. ステアリングダンパ	1		
6	53709-MFJ-D00	カバー-A, ステアリングダンパ	1		
7	53711-MFJ-D00	カバー-B, ステアリングダンパ	1		
8	90120-MEL-000	スクリュ, ハン 5X20	2		
9	90301-473-003	ナット, U 6MM (フセラシ)	2		
10	90312-MT3-000	ナット, クリツプ 5MM	2		
11	90443-MEL-000	ワッシャー 6MM	2		
12	96001-06016-00	ボルト, フランジ 6X16	6		
13	96001-06022-00	ボルト, フランジ 6X22	2		

F-9

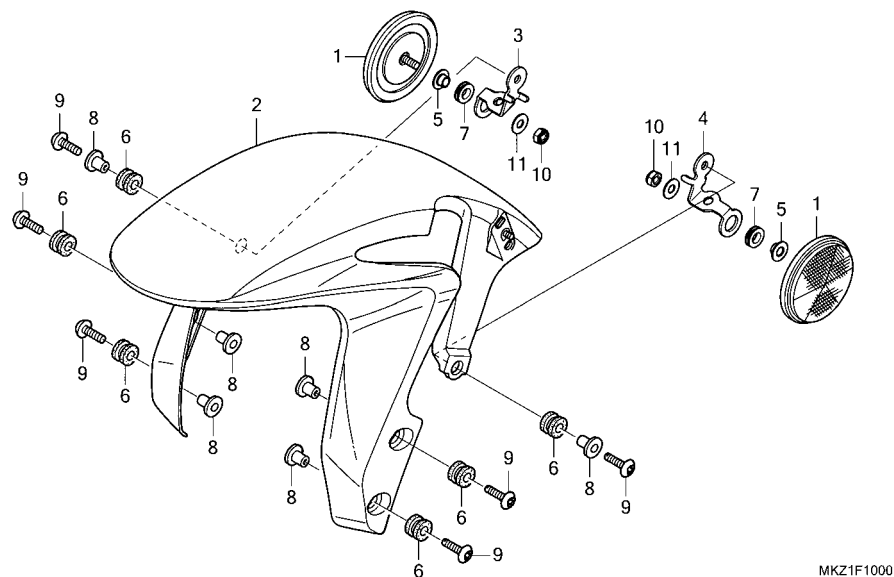
ステアリングシステム



見出 番号	部品番号	部品名	使用個数 適用号機		タイプ
			CBR 600R3 M	初号機 終号機	
1	53214-371-010	タ ^ン スト ^ニ ール, ステア ^リ ング ^ハ ット ^ト トツ ^フ	1		
2	53214-KA4-701	タ ^ン スト ^ニ ール, ステア ^リ ング ^ハ ット ^ト (ア ^ラ イ)	1		
3	53219-MFJ-D00	ス ^テ ムサ ^ブ ASSY., ステア ^リ ング ^ハ ット ^ト スレ ^{ット} COMP., ステア ^リ ング ^ハ ット ^ト	1		
4	53220-MCJ-D10	スレ ^{ット} COMP., ステア ^リ ング ^ハ ット ^ト	1		
5	90134-MEE-D00	ボ ^{ルト} 8X42	4		
6	90302-MFJ-D00	スレ ^{ット} , トツ ^フ (B)	1		
7	90506-425-830	ワッ ^シ ャー, フッ ^ク	1		
8	91015-KT8-005	ハ ^ッ ア ^リ ンク ^ハ , ハ ^ッ ハ ^ッ イ ^フ ア ^ン ダ ^ハ - (コウヨウ)	1		
9	91016-KT8-005	ハ ^ッ ア ^リ ンク ^ハ , ハ ^ッ ハ ^ッ イ ^フ ア ^ン ダ ^ハ - (コウヨウ)	1		

F-10

フロントフェンダー

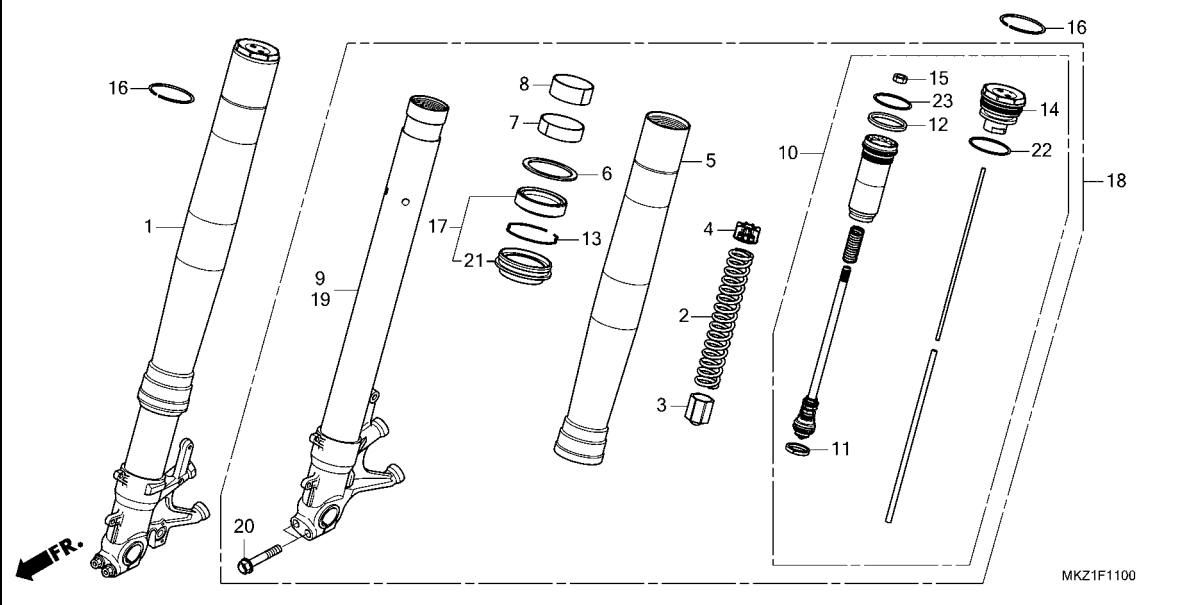


見出 番号	部品番号	部品名	使用個数 適用号機		タイプ
			CBR 600R3 M	初号機 終号機	
1	33741-KTG-U01	リフレクター, フロントリフレックス(アンバー)	2		
2	61100-MFJ-D00ZU	フェンダー-COMP., フロント *R380*.....ケ ランプ リレット	1		
3	61101-MKR-D10	ステー, R. フロントリフレクター.....	1		
4	61102-MKR-D10	ステー, L. フロントリフレクター.....	1		
5	61103-MKR-D10	カラー, リフレクターマウンティング.....	2		
6	80101-165-000	ラバー, リヤ-フェンダー-クッション..... (フロントヨウ)	6		
7	80123-MER-D00	ラバー, リヤ-カウルマウンティング..... (フロントヨウ)	2		
8	84706-163-670	カラー, テールライトマウンティング.....	6		
9	90118-MEL-000	スクリュー, ハン 6X20.....	6		
10	90301-782-000	ナット, U 6MM.....	2		
11	90439-MB0-000	ワッシャー, リヤ-カウル-ゲ ロメット..... (フロントヨウ)	2		

3

F-11

フロントフォーク

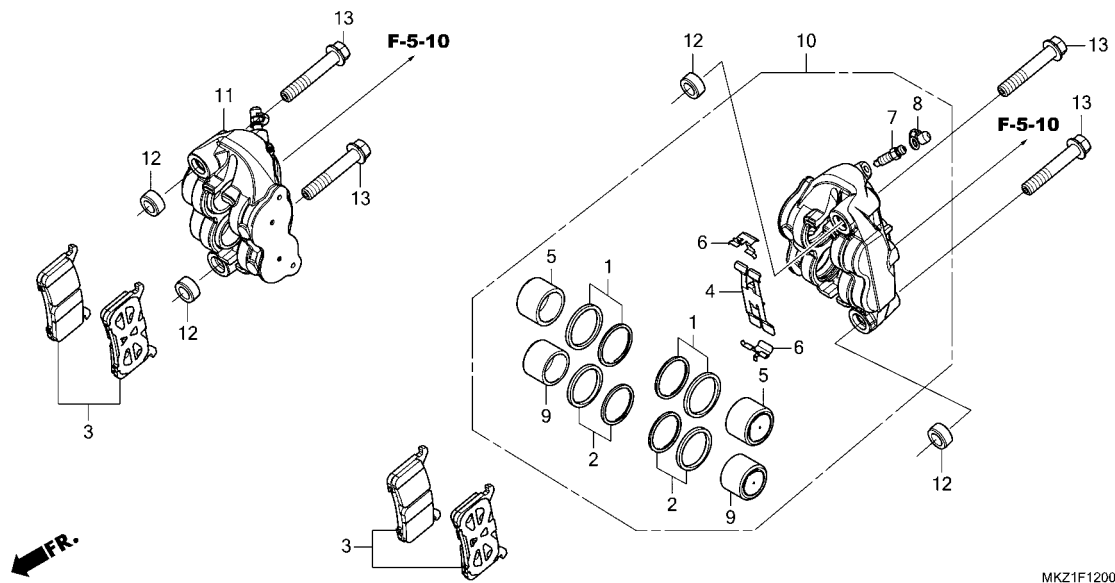


見出	部品番号	部品名	使用個数	適用号機	タイプ
番号			CBR 600R3 M	初号機 終号機	
1	51400-MKZ-J01	フォークASSY., R. フロント(シヨウワ) ..	1		
2	51401-MKZ-J01	スフ リンク, フロントフォーク	2		
3	51403-MJC-A01	カラ, スフ リンク	2		
4	51404-MJC-A01	カラ-B, スフ リンク	2		
5	51410-MKZ-J01	チューブ, アウター	2		
6	51412-MB4-003	リンク, ハ ックアップ (シヨウワ)	2		
7	51414-MFJ-A51	フ ッシユ, カ イト	2		
8	51415-MJC-A01	フ ッシユ, スライダ	2		
9	51425-MKZ-J01	ハ イブ COMP., R. スライド (シヨウワ)	1		
10	51430-MKZ-J01	ロツト COMP., ヒ ストン	2		
11	51437-MJC-A01	リンク, ヒ ストン	2		
12	51438-MJC-A01	リンク B, ヒ ストン	2		
13	51447-KA4-711	リンク, オイルシールストップ (シヨウワ) ..	2		
14	51450-MJC-A01	ボ ルトCOMP., フロントフォーク	2		
15	51451-MGP-D01	ナツト, 6カク	2		
16	51455-MEE-D01	リンク, スツハ	2		
17	51490-MKA-D81	シールセット, フロントフォーク	2		
18	51500-MKZ-J01	フォークASSY., L. フロント(シヨウワ) ..	1		
19	51525-MKZ-J01	ハ イブ COMP., L. スライド (シヨウワ)	1		
20	90109-MR7-000	ボ ルト, フランジ 8X45	4		
21	91251-MKA-D81	シール, タ スト(シヨウワ)	2		
22	91258-MEE-D01	オリソク, 39.7X2.4	2		
23	91258-MJC-A01	オリソク, 37.55X1.78	2		



F-12

フロントブレーキキャリパー

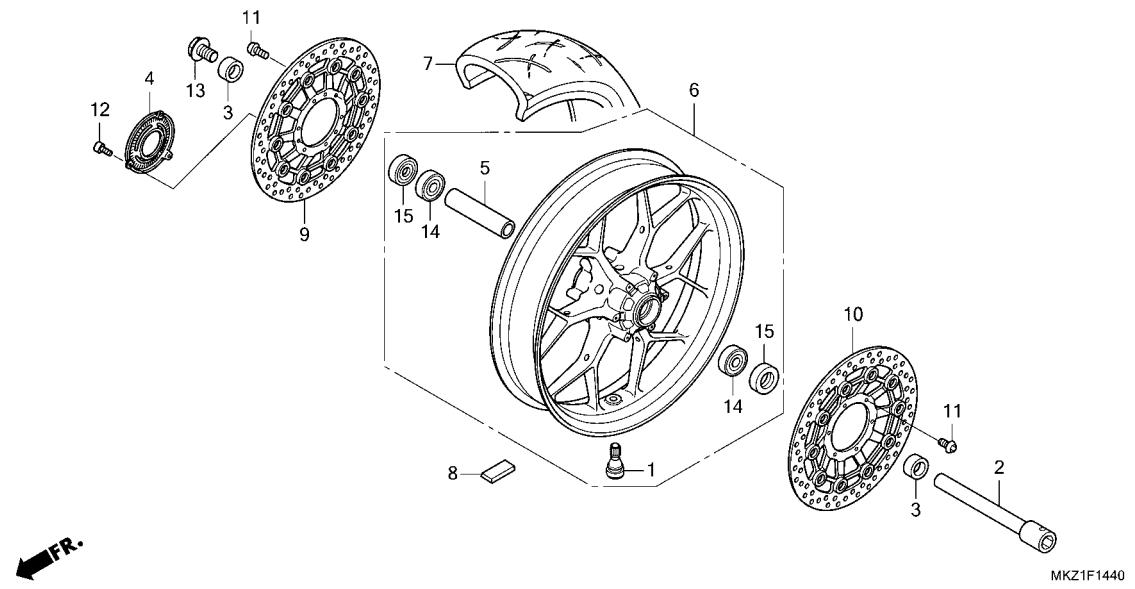


見出 番号	部品番号	部品名	使用個数 適用号機		タイプ
			CBR 600R3 M	初号機 終号機	
1	06451-MEL-003	シールセット,ピ°ストン(32)	4		
2	06452-MEL-003	シールセット,ピ°ストン(30)	4		
3	06455-MJM-D41	ハ°ット°セット,フ°ロント	2		
4	45106-MJM-D31	ス°リング°,ハ°ット°	2		
5	45107-MFL-013	ピ°ストン(32)	4		
6	45108-MJM-D31	リテーナー,ハ°ット°	4		
7	45111-MEL-013	スクリュ°,フ°リーター	2		
8	45112-MEL-003	キャツプ°,フ°リーター	2		
9	45117-MFL-013	ピ°ストン(30)	4		
10	45150-MJM-D31	キャリパ°-サブ° ASSY.,L.フ°ロント (トキコ)	1		
11	45250-MJM-D31	キャリパ°-サブ° ASSY.,R.フ°ロント (トキコ)	1		
12	51497-MEL-000	ス°-サー,フ°ロントフ°ーク	4		
13	90131-MEL-000	ボ°ルト,フ°ランヅ° 10X57	4		

3

F-14-40

フロントホイール

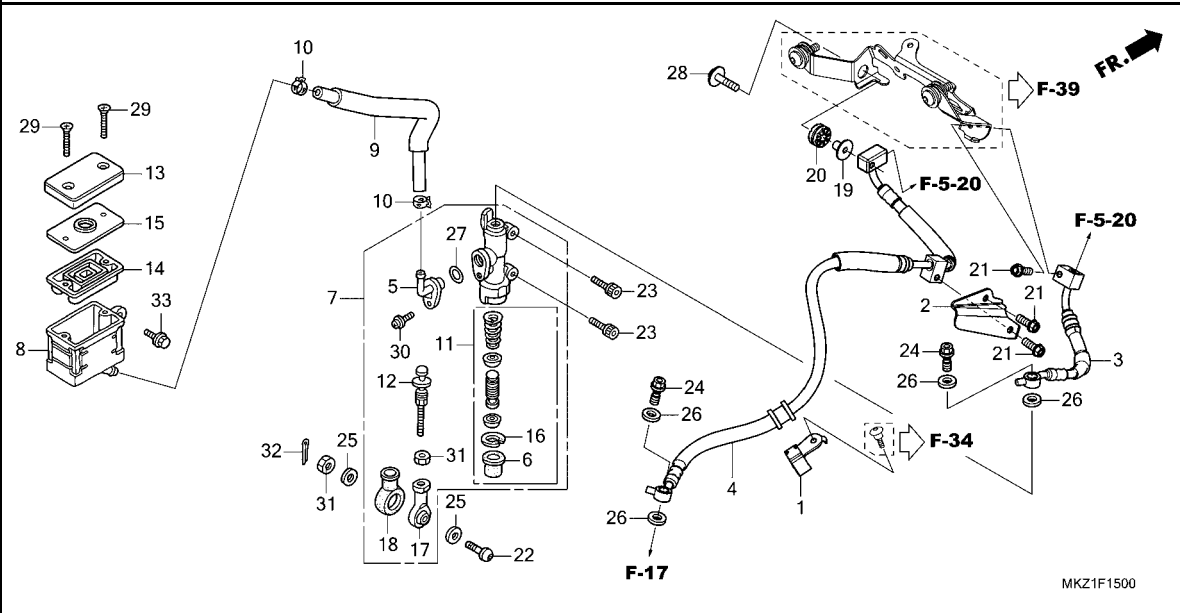


見出 番号	部品番号	部品名	使用個数 CBR 600R3 M	適用号機 初号機 終号機	タイプ
1	42753-ML7-004	ハルブ, リム(タンロツプ)	1		
2	44301-MFJ-D00	アクスル, フロントホイール	1		
3	44311-MJC-A00	カラー, フロントホイールサイト	2		
4	44515-MFJ-A50	リンク, フロントハルサー	1		
5	44620-MFJ-D00	カラー, フロントアクスルテイスタンズ	1		
6	44650-MKZ-J00ZA	ホイールサブ ASSY., フロント *TYPE2*	1		
7	44711-MKZ-J01	タイヤ, フロント(タンロツプ) (120/70ZR17M/C 58W)	1		
8	44721-MGH-H21	ウェイト, ハルランス(10G)	N		
	44722-MGH-H21	ウェイト, ハルランス(15G)	N		
	44723-MGH-H21	ウェイト, ハルランス(20G)	N		
9	45120-MJC-D11	ディスクCOMP., R. フロントブレーキ ..	1		
10	45220-MJC-A01	ディスクCOMP., L. フロントブレーキ ..	1		
11	90106-MBB-000	ボルト, ディスク 6X17	12		
12	90131-KPB-751	ボルト, トルクス 5X10	3		
13	90305-KT8-000	ボルト, フロントアクスル	1		
14	91054-MN8-741	ハアリソク, ラジアルホール 6004(UU)(NTN)	2		
15	91257-230-003	オイルシール 28X42X7(アライ)	2		



F-15

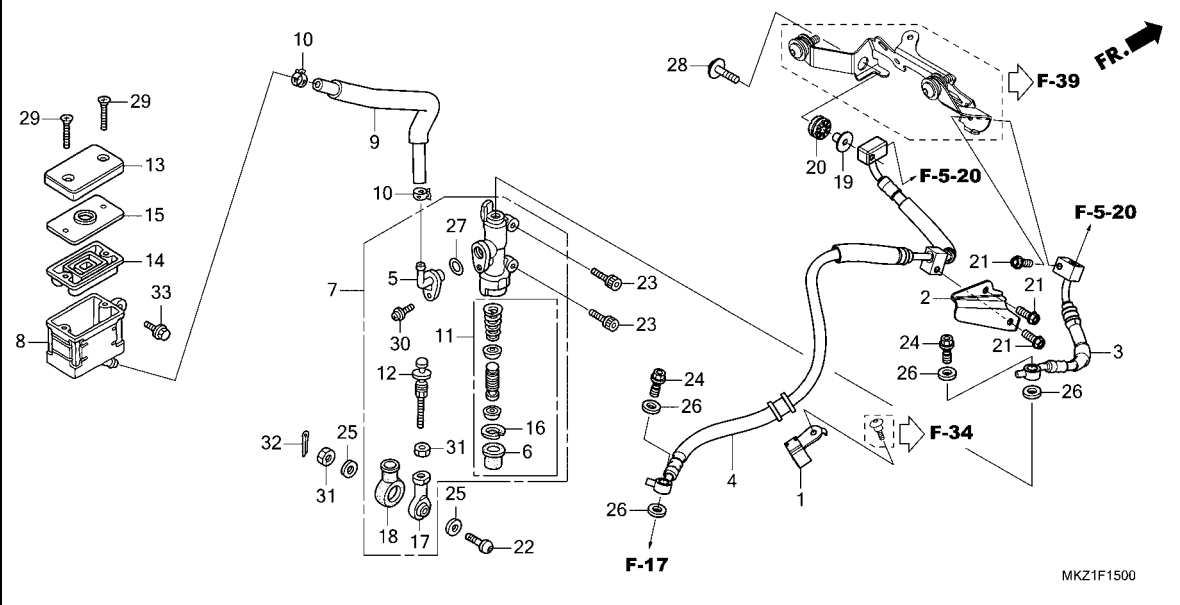
リヤブレーキマスターシリンダー



見出 番号	部品番号	部品名	使用個数 適用号機		タイプ
			CBR 600R3 M	初号機 終号機	
1	43156-MFJ-A50	クランパ [°] , ブレーキホース [°] ツシユ	1		
2	43159-MFJ-A50	ステ [°] , リヤブ [°] レーキホース	1		
3	43310-MKZ-J01	ホースCOMP. A, リヤブ [°] レーキ	1		
4	43313-MKZ-J01	ホースCOMP. B, リヤブ [°] レーキ	1		
5	43503-MEE-006	コネクター	1		
6	43504-MB2-006	ブ [°] ツCOMP.	1		
7	43510-MFJ-D01	シリンダ [°] サブ ASSY., リヤマスター (ニツシ)	1		
8	43511-KV3-831	カツ [°] COMP., オイル	1		
9	43512-MFJ-D01	ホースCOMP., リヤマスターシリンダ [°]	1		
10	43514-KS6-701	クランパ [°] , マスターシリンダ [°] オイルホース	2		
11	43520-MB2-315	ピ [°] ストンセット, マスターシリンダ [°] (ニツシ)	1		
12	43530-MCZ-006	ロツ [°] COMP., ブ [°] ツシユ	1		
13	45513-KK1-771	キャツ [°] , マスターシリンダ [°]	1		
14	45520-MG7-006	ダイヤ [°] フラム	1		
15	45521-HA2-006	ブ [°] レート, ダ [°] イヤ [°] フラム	1		
16	46182-MEL-D21	サークルツ [°]	1		
17	46505-MFJ-D01	ロツ [°] , タイ	1		
18	46506-MFJ-D00	カハ [°] , タ [°] スト	1		
19	61104-428-010	カラ [°] , フロント [°] エンダ [°] (ホワイト) (リヤ [°] ヨウ)	1		
20	84703-425-000	ラハ [°] , テール [°] ライト [°] マウンテン [°]	1		
21	90021-GHB-640	ボ [°] ルト, フランジ 6X16	3		
22	90125-MCJ-750	ボ [°] ルト, ソケツ 8X30	1		
23	90135-MEL-000	ボ [°] ルト, ソケツ 6X20	2		

F-15

リヤブレーキマスターシリンダー

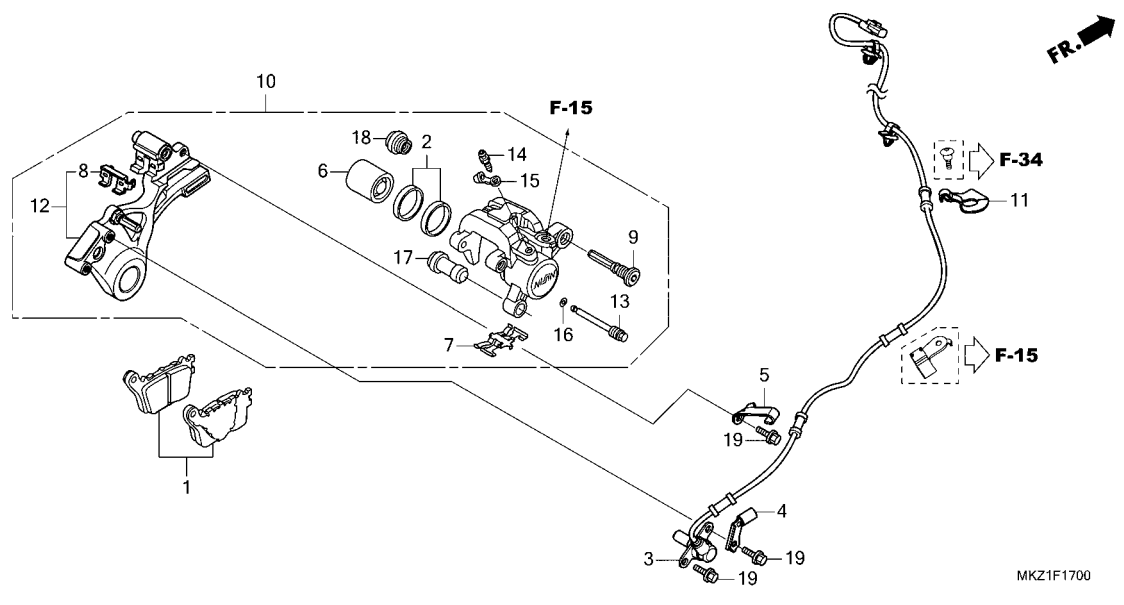


見出 番号	部品番号	部品名	使用個数 適用号機		タイプ
			CBR 600R3 M	初号機 終号機	
24	90145-MS9-612	ボルト, オイル 10X22 (サカテツコウ)・	2		
25	90443-GC8-000	ワッシャー, スペシャル 8MM	2		
26	90545-300-000	ワッシャー, オイルボルト	4		
27	91212-422-006	Oリング 14.8X2.4	1		
28	93404-06025-07	ボルトワッシャー 6X25	1		
29	93600-04040-1G	スクリュー, フラット 4X40	2		
30	93893-04012-17	スクリューワッシャー 4X12	1		
31	94002-08000-0S	ナット, 6カク 8MM	2		
32	94201-20150	ピン, スプリット 2.0X15	1		
33	96300-06016-00	ボルト, フランジ 6X16	1		



F-17

リヤブレーキキャリパー



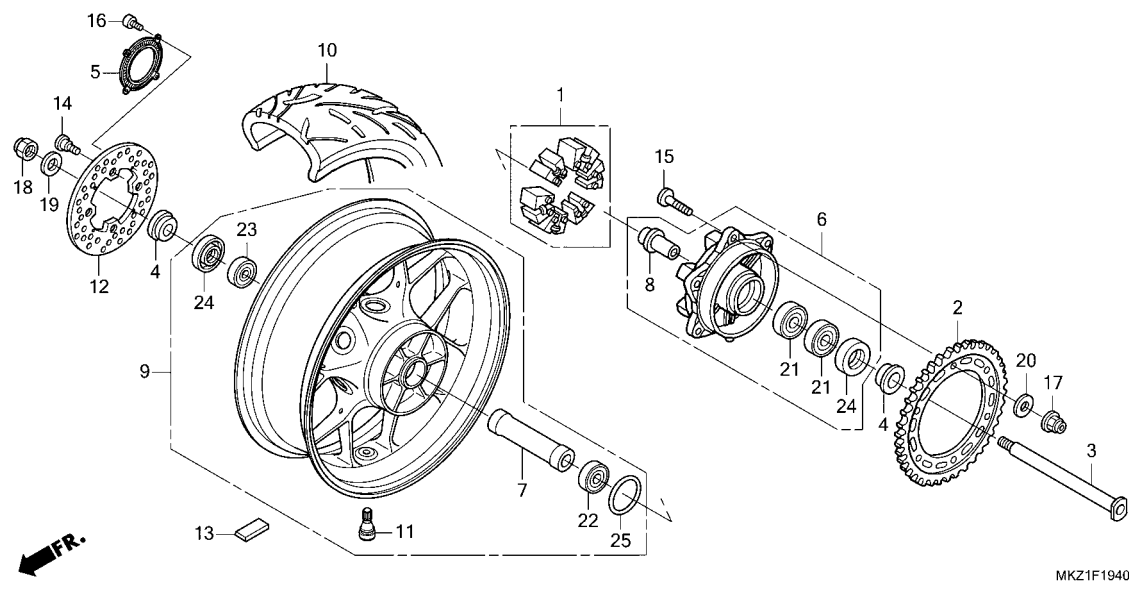
MKZ1F1700

見出 番号	部品番号	部品名	使用個数 適用号機		タイプ
			CBR 600R3 M	初号機 終号機	
1	06435-MEL-D23	ハットセット, リヤ	1		
2	06451-166-405	シールセット, ヒーストン	1		
3	38510-MFJ-A51	センサー, リヤホイールスピード	1		
4	38515-MFJ-A50	ガイド A, リヤセンサーコード	1		
5	38516-MFJ-A50	ガイド B, リヤセンサーコード	1		
6	43107-MEL-D21	ヒーストン	1		
7	43108-MEL-D21	スプリング, ハット	1		
8	43112-MEL-D21	リテーナー	1		
9	43131-KW3-006	ホルト, ヒーストン	1		
10	43150-MKZ-J01	キャリパーサブ ASSY., リヤブレーキ (ニツシン)	1		
11	43155-MFJ-A50	クランプ, リヤブレーキホース	1		
12	43190-MKZ-J01	ブラケットサブ ASSY., リヤ	1		
13	43215-KZ4-J41	ピン, ハンカ	1		
14	43352-568-003	スクリーン, フリーター (ニツシン)	1		
15	43353-461-771	キャップ, フリーター	1		
16	45111-MAJ-G41	リング, ストッパー	1		
17	45132-166-016	ブーツ, ヒーストンツシユ (ニツシン)	1		
18	45133-MA3-006	ブーツB	1		
19	90021-GHB-630	ホルト, フランジ 6X14	3		

3

F-19-40

リヤホイール

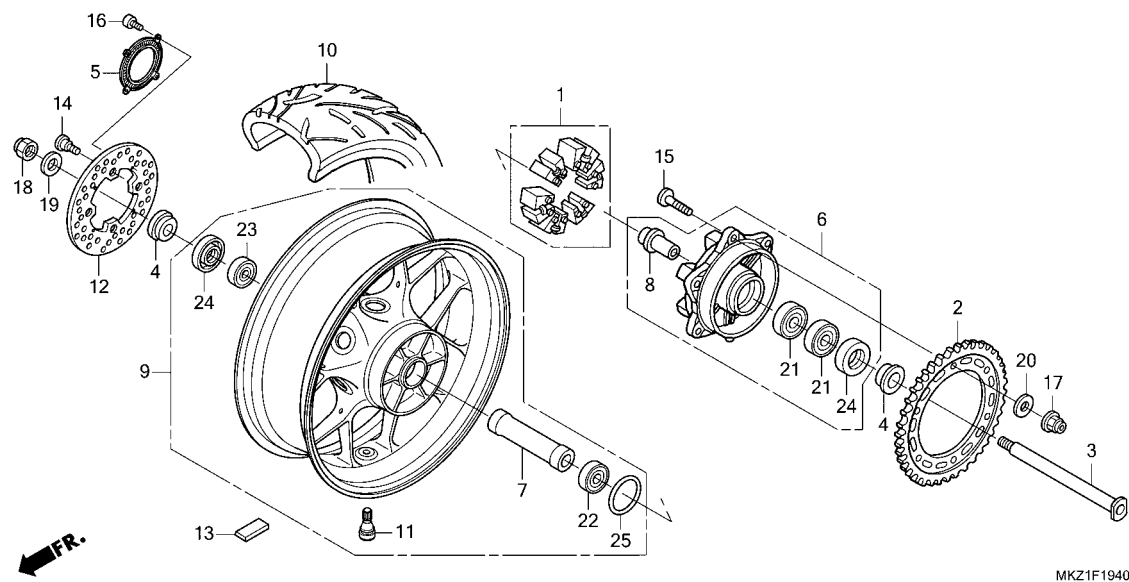


見出 番号	部品番号	部品名	使用個数 適用号機		タイプ
			CBR 600R3 M	初号機 終号機	
1	06410-MFJ-D00	タンパセット,ホイール	1		
2	41201-MFJ-D00	スプロケット,ファイナルリブ(41T)	1		
3	42301-MJC-A00	アクスル,リヤホイール	1		
4	42311-MJC-A00	カラー,リヤホイールサイド	2		
5	42515-MFJ-A50	リンク,リヤハブサ	1		
6	42615-MJC-A00	フランジサブ ASSY.,リヤ	1		
7	42620-MJC-A00	カラー,リヤアクスルデ	1		
8	42625-MEL-000	カラーB,リヤホイール	1		
9	42650-MKZ-J00ZA	ホイールサブ ASSY.,リヤ	1		
10	42711-MKZ-J01	タイヤ,リヤ(タン (180/55ZR17M/C 73W)	1		
11	42753-ML7-004	ハブ,リム(タン	1		
12	43251-MFJ-A51	ディスク,リヤブレー	1		
13	44721-MGH-H21	ウェイト,バランス(10G)	N		
	44722-MGH-H21	ウェイト,バランス(15G)	N		
	44723-MGH-H21	ウェイト,バランス(20G)	N		
14	90105-MV9-003	ボルト,ディスク 8X24 (TSUKIBOSHI)	4		
15	90121-MCF-D30	ボルト 10X30	6		
16	90131-MFJ-A50	ボルト,トルクス 5X7	4		
17	90304-KAE-871	ナット,U 10MM	6		
18	90306-MCF-D01	ナット,U 22MM	1		
19	90401-MCJ-000	ワッシャー 23X37X2.5	1		
20	90502-MCF-000	ワッシャー 10MM	6		



F-19-40

リヤホイール

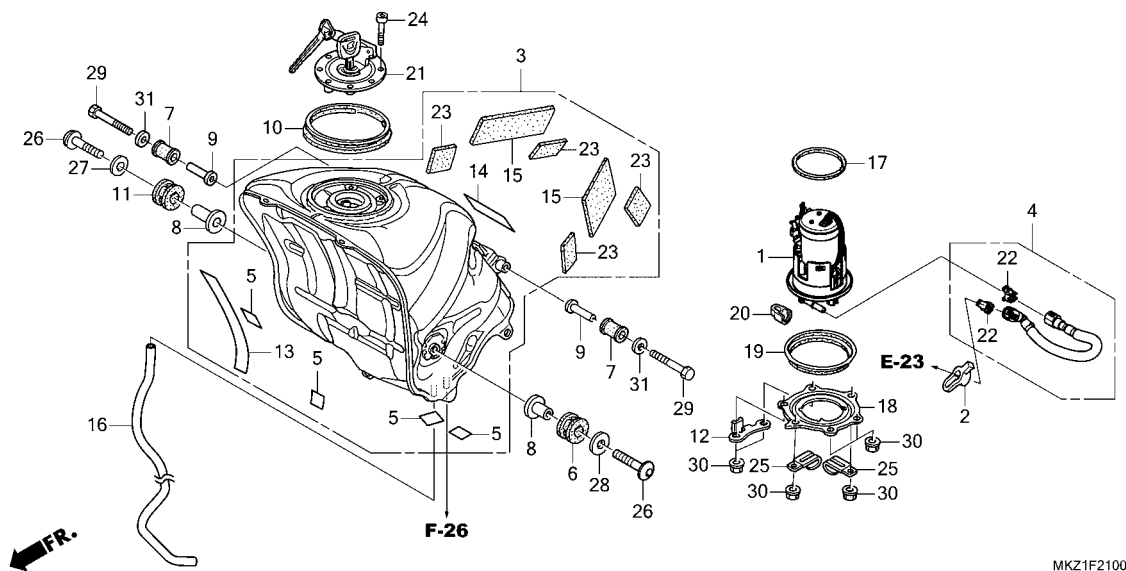


見出 番号	部品番号	部品名	使用個数 適用号機		タイプ
			CBR 600R3 M	初号機 終号機	
21	91051-HA7-671	ハ`アリンク`,ラジ`アルホ`-ル 28X52X12	2		
22	91052-MCF-003	ハ`アリンク`,ラジ`アルホ`-ル 6005`	1		
23	91053-MAZ-003	ハ`アリンク`,ラジ`アルホ`-ル 6205X2	1		
24	91254-MJC-A01	タ`スト`-ル 35X52X7.5`	2		
25	91352-MCF-003	0リンク` 51X2`	1		

3

F-21

フューエルタンク / フューエルポンプ

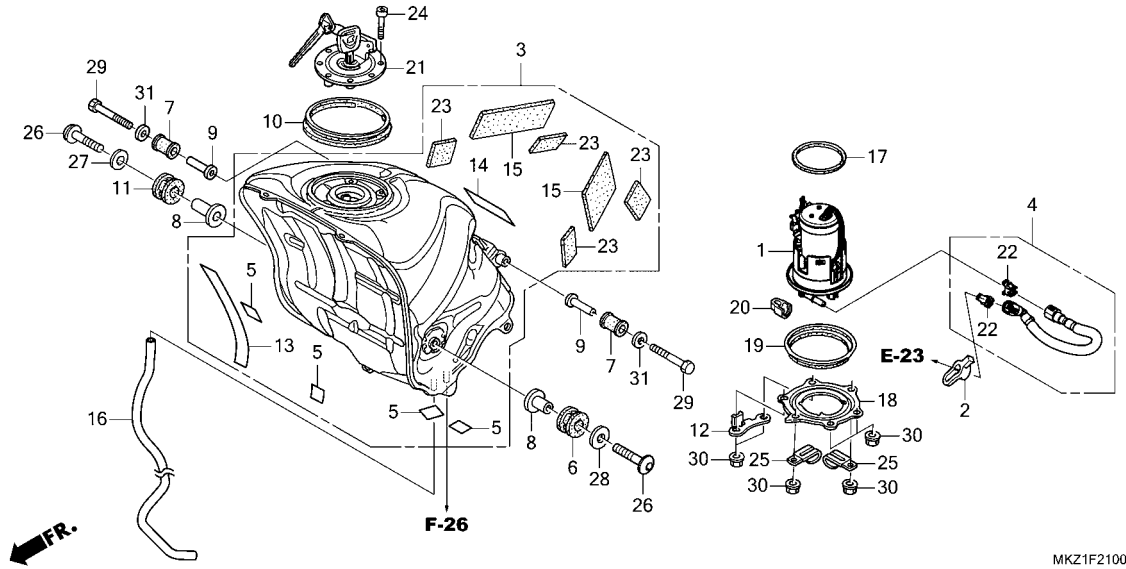


見出 番号	部品番号	部品名	使用個数 適用号機		タイプ
			CBR 600R3 M	初号機 終号機	
1	16700-MKF-D42	ポンプユニット, フューエル	1		
2	16719-MFJ-D00	タンク - , コネクター	1		
3	17500-MKZ-J00	タンクセット, フューエル	1		
4	17526-MFJ-D01	ホースCOMP. B, フューエルパイプ	1		
5	17528-MR4-900	テーブ, タンクガード	4		
6	17533-MEL-000	ラバー, L. フロントタンクマウンティング	1		
7	17534-MFJ-D00	ラバー, リヤータンクマウンティング	2		
8	17535-MEL-D20	カラー, フロントタンクセッティング	2		
9	17538-MEE-D00	カラー, リヤータンクセッティング	2		
10	17543-MEE-000	シール, フューエルタンク	1		
11	17545-MEL-000	ラバー, R. フロントタンクマウンティング	1		
12	17553-MFJ-D00	ガイド, プリザ - チューブ	1		
13	17554-MFJ-D10	フィルムA, プロテクター	1		
14	17557-MFJ-D10	フィルムB, プロテクター	1		
15	17558-MEE-940	クッション, フューエルタンク	2		
16	17559-MKZ-J00	チューブ, トレン	1		
17	17574-MFJ-D00	ハツキン, フューエルポンプ	1		
18	17575-MFJ-D00	プレート, フューエルポンプセッティング	1		
19	17576-MFJ-D00	シール, アウター	1		
20	17580-MFJ-D00	カバー, フューエルコネクター	1		
21	17620-MCJ-752	キャップ COMP., フューエルファイラー	1		
22	17711-SOX-931	リチナー (フルーグリーン) (トウカイ)	2		
23	50322-MEC-000	スポンジ, ラバー	4		
24	90074-MT4-000	ボルト, ソケット 4X21	3		
25	90105-727-000	クリップ 2X50	2		



F-21

フューエルタンク / フューエルポンプ

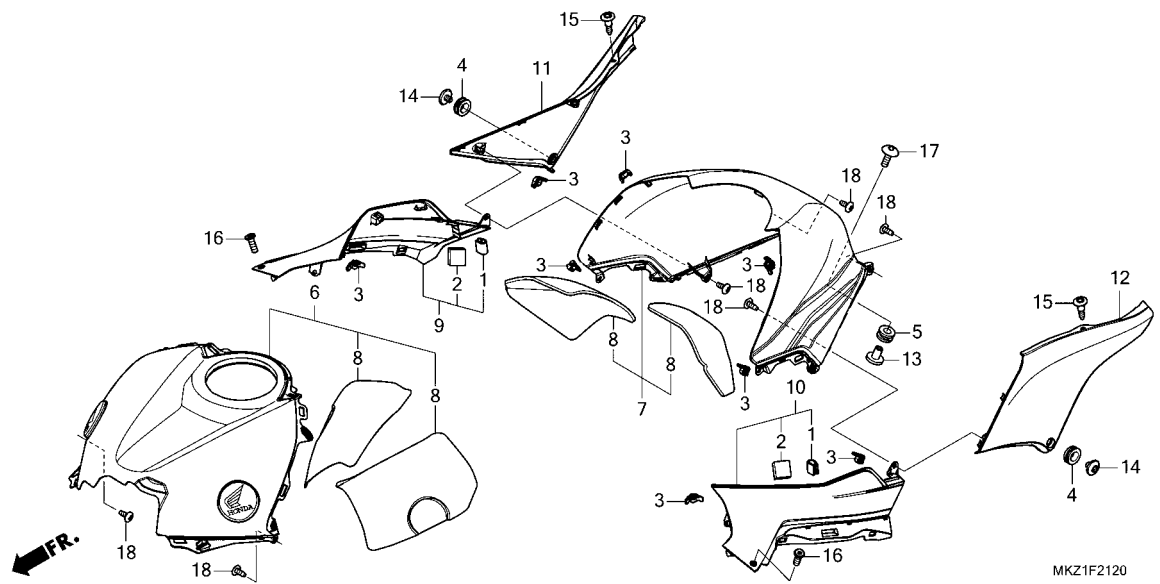


見出 部品番号	部品名	使用個数 適用号機		タイプ
		CBR 600R3 M	初号機 終号機	
26 90128-KL4-000	ボルト, スプロケットフィキシング	2		
27 90524-030-000	ワッシャー-A, ハンドルホルダーセッティング	1		
28 90534-750-000	ワッシャー 8.5MM	1		
29 92201-06040-0A	ボルト, 6カク 6X40	2		
30 94050-06080	ナット, フランジ 6MM	6		
31 94103-06000	ワッシャー, フレイン 6MM	2		

3

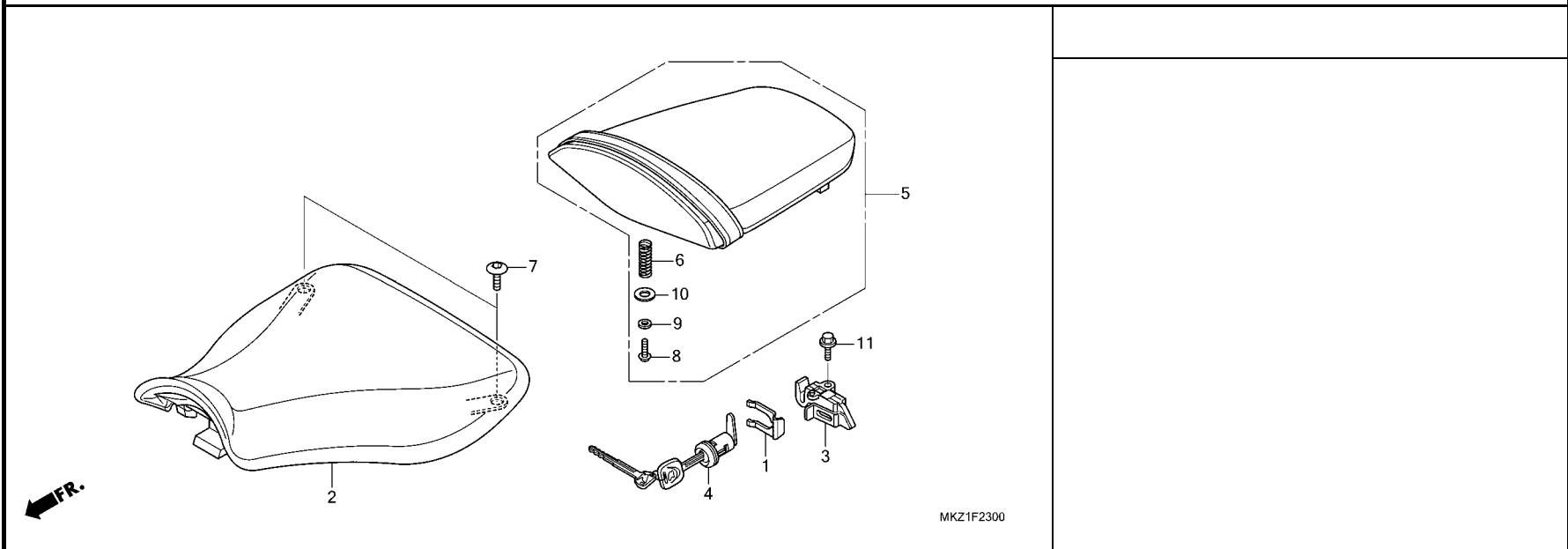
F-21-20

トップシエルター



見出 番号	部品番号	部品名	使用個数 適用号機		タイプ
			CBR 600R3 M	初号機 終号機	
1	17516-HC4-000	トリム, フューエルタンク	2		
2	50328-HP1-600	ラバー, ハンパーステップ	2		
3	64213-MJN-A01	クリップ, ツイスト	8		
4	64535-MFJ-D00	ラバー, サイドカバー	2		
5	80101-165-000	ラバー, リヤフェンダークッション	1		
6	80110-MKZ-J00ZD	シエルター-ASSY., フロント(WL) *NHA86M*			
7	80120-MKZ-J00ZC	マットハリスティックラックメタリック シエルター-ASSY., リヤ(WL) *R380*	1		
8	83165-MFJ-A00	マット, R. フロントトップシエルター (リヨウカワ)	4		
9	83180-MKZ-J00	カバー-ASSY., R. フレーム	1		
10	83190-MKZ-J00	カバー-ASSY., L. フレーム	1		
11	83601-MJC-A00ZD	カバー, R. サイド *R380*	1		
12	83701-MJC-A00ZD	カバー, L. サイド *R380*	1		
13	84706-163-670	カラー, テールライトマウンティング	1		
14	90114-MFJ-D00	スクリュー, スペシャル 5X6	2		
15	90116-SP0-003	クリップ, ハンパースール	2		
16	90117-MKF-D40	ボルト, スペシャル 5X14	2		
17	90118-MEJ-J00	スクリュー, ハンパースール 6X20	1		
18	93903-24220	スクリュー, タツビング 4X10	6		



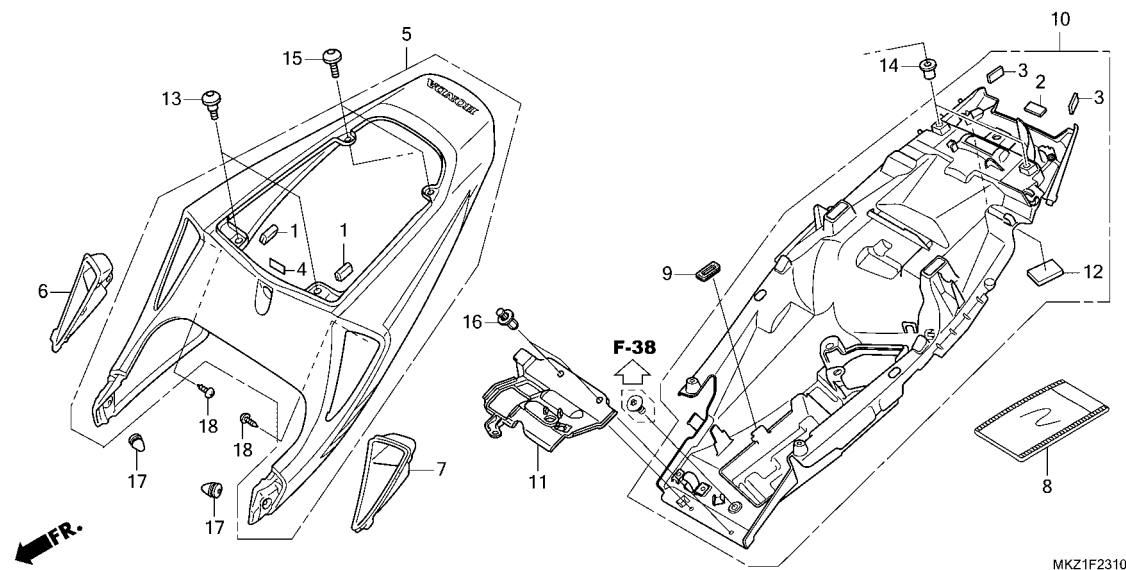


見出 番号	部品番号	部品名	使用個数 適用号機		タイプ
			CBR 600R3 M	初号機 終号機	
1	75581-GN8-920	スプリング, ロックキーセットインク	1		
2	77100-MFJ-D01	シートASSY., シングル	1		
3	77220-MEE-D01	フック, シートキャッチ	1		
4	77225-MFJ-D01	ロックASSY., シート	1		
5	77300-MFJ-D02	シートASSY., ヒールオン	1		
6	77302-MEE-000	スプリング, シートロック	1		
7	90118-MR1-000	スクリーン, ハン	2		
8	93903-24320	スクリーン, タツピング	1		
9	94101-04800	ワッシャー, フレイ	1		
10	94102-08800	ワッシャー, フレイ	1		
11	96001-06012-00	ボルト, フランジ	1		



F-23-10

シートカウル

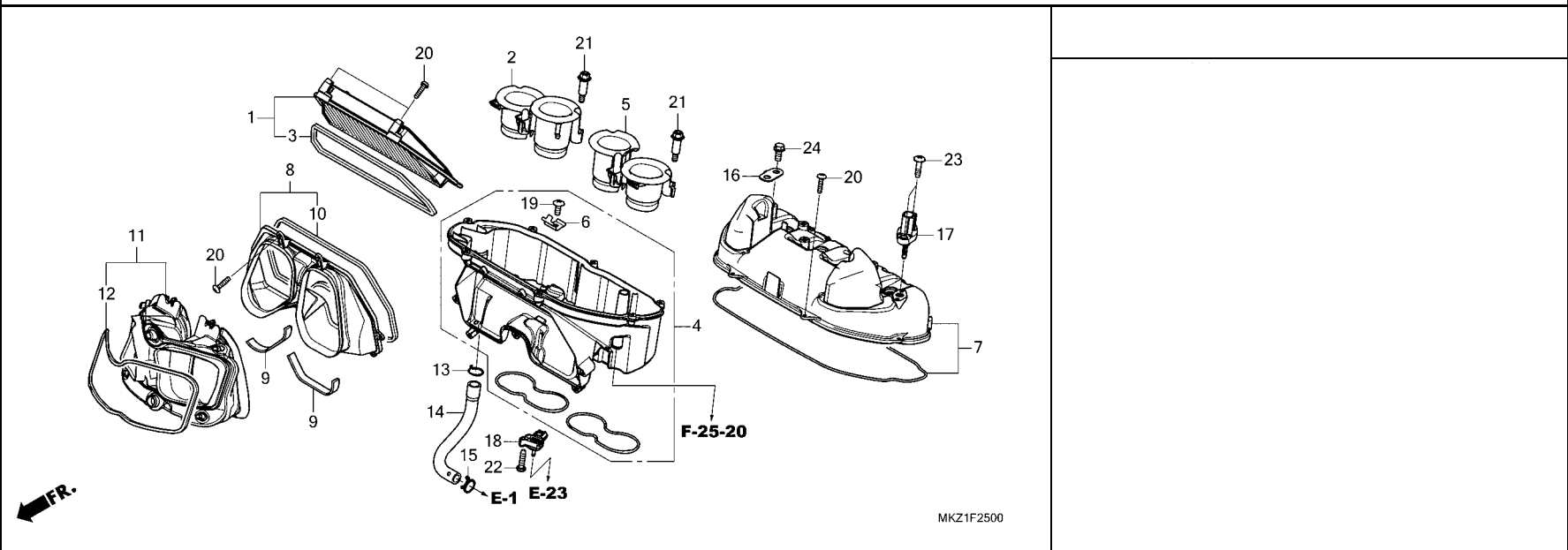


見出 番号	部品番号	部品名	使用個数 適用号機		タイプ
			CBR 600R3 M	初号機 終号機	
1	16911-MAH-300	フ ロテクター	2		
2	19033-MFR-670	ラバ ー, ラシ ー エターゲ リル	1		
3	50328-HP1-600	ラバ ー, バ ッテリー	2		
4	64205-MEJ-J00	クツシヨ ン, フロントセンターカウル (リヤ ーヨウ)	1		
5	77210-MKZ-J00ZB	カウルセツト, リヤ ーシート (WL) *R380* グ ランプ リレット	1		
6	77223-MJC-A00	ダ ックト, R. シートカウル	1		
7	77224-MJC-A00	ダ ックト, L. シートカウル	1		
8	77251-GR1-000	バ ッツク, サ ービ スバ ッツク	1		
9	77309-KK6-000	グ ロメツト, ツルトレイ	1		
10	80105-MKZ-J00	フエンダ ーB COMP., リヤ ー	1		
11	80110-MFJ-D02	ガ ー ト, マツト	1		
12	80113-MJC-A00	ガ ー ト A, ヒ ー ト	1		
13	90106-KY2-701	スクリ ュ ー, ハ ン 6X11	2		
14	90111-KW3-003	ナツト, カウルセツテイ ンク 5MM	2		
15	90113-MCJ-000	スクリ ュ ー, ハ ン 5X15	2		
16	90116-K0A-E11	リバ ット, フ ッシ ュ 6MM	2		
17	90899-422-610	フ ラグ, ユ ンタイブ	2		
18	93903-24380	スクリ ュ ー, タツビ ンク 4X12	2		



F-25

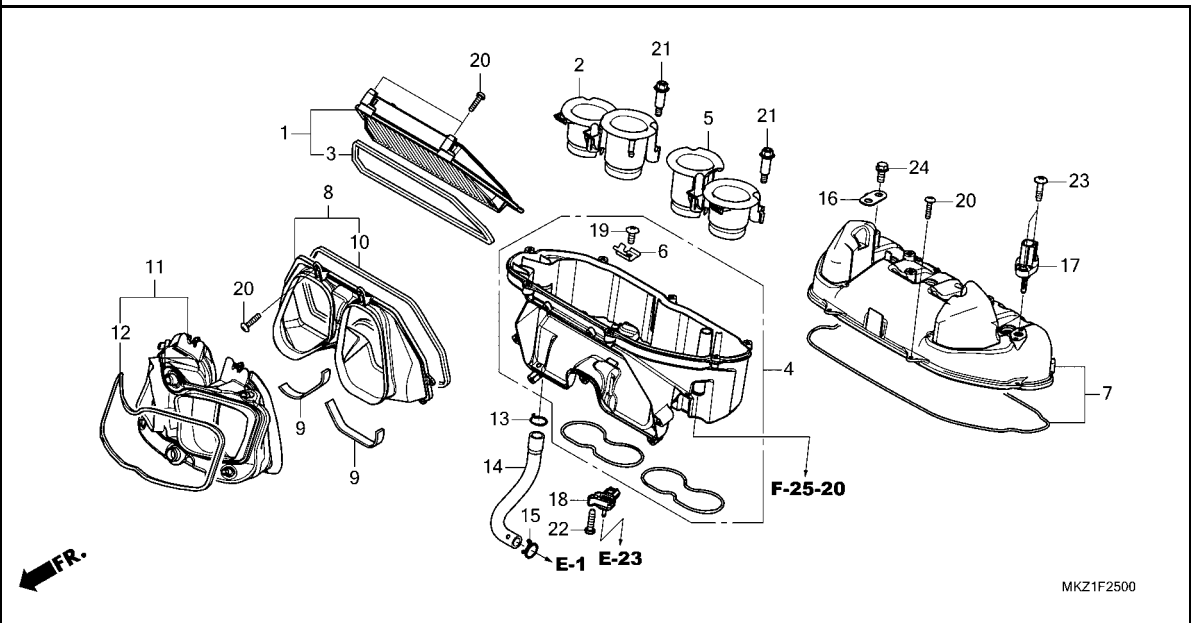
エアークリーナー



見出 番号	部品番号	部品名	使用個数 適用号機		タイプ
			CBR 600R3 M	初号機 終号機	
1	17210-MKZ-J00	エレメントCOMP.,エアークリーナー.....	1		
2	17215-MKZ-J00	ファンネル,R.エアー.....	1		
3	17218-MKZ-305	シール,エレメント.....	1		
4	17220-MKZ-J00	ケースCOMP.,エアークリーナーロー.....	1		
5	17225-MKZ-J00	ファンネル,L.エアー.....	1		
6	17227-MFJ-D00	リテーナー,エアークリーナーエレメント.....	1		
7	17230-MKZ-J00	ケースCOMP.,エアークリーナーアツパ.....	1		
8	17250-MFJ-D00	ジヨイントCOMP.A,エアーインテーク.....	1		
9	17251-MFJ-A40	シール,エアーダクト.....	2		
10	17252-MFJ-D00	シール,ダクトジヨイント.....	1		
11	17271-MJC-A00	ジヨイントB,エアーインテーク.....	1		
12	17272-MJC-A00	シール,ジヨイント.....	1		
13	17366-MJ0-000	クリツプ B,チューブ.....	1		
14	17451-MKZ-J00	チューブ,エンジンハットカバー.....	1		
15	17724-102-700	クリツプ,サブタンクホース.....	1		
16	32157-MFJ-D00	ステー,ハーネスクリツプ.....	1		
17	37880-KWW-C01	センサーASSY.,エアーテンプレチャー.....	1		
18	46401-TM8-A01	センサーA,マスターハーフレッツチャー.....	1		
19	90101-HW4-680	スクリュ-,タツピング 5X12 (DELTA PT)	1		
20	90105-MFJ-D00	スクリュ-,タツピング 4X18 (DELTA PT)	16		
21	91508-MKF-D40	スクリュ-,ハシ 5MM.....	6		
22	93901-25420	スクリュ-,タツピング 5X20.....	1		

F-25

エアークリーナー



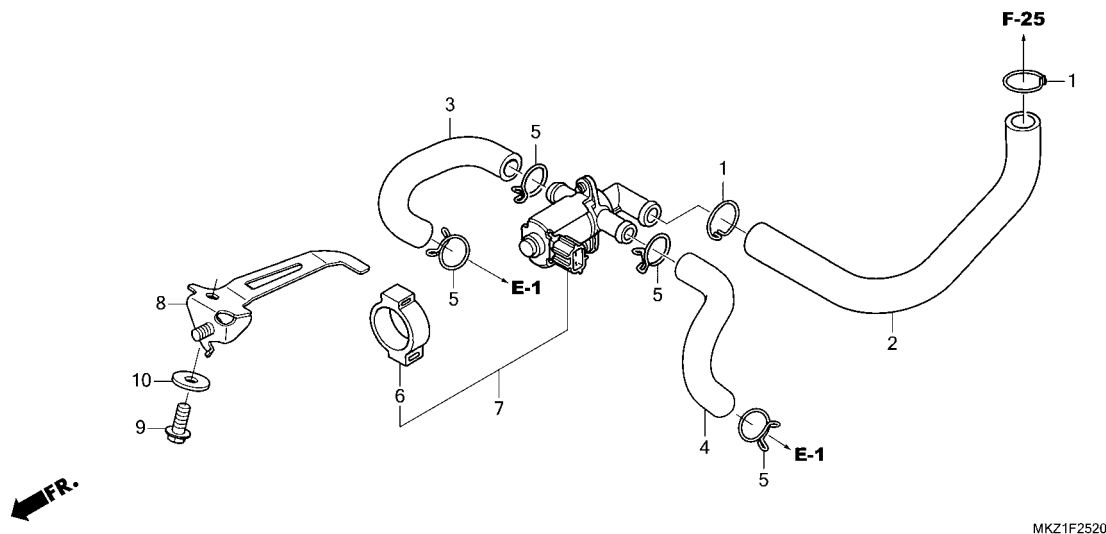
見出 番号	部品番号	部品名	使用個数 適用号機		タイプ
			CBR 600R3 M	初号機 終号機	

23	93911-25420	スクリュー, タツビ [®] ソグ [®] 5X16	2		
24	96001-06012-00	ホルト, ランソ [®] 6X12	1		



F-25-20

エアインジェクションコントロールバルブ

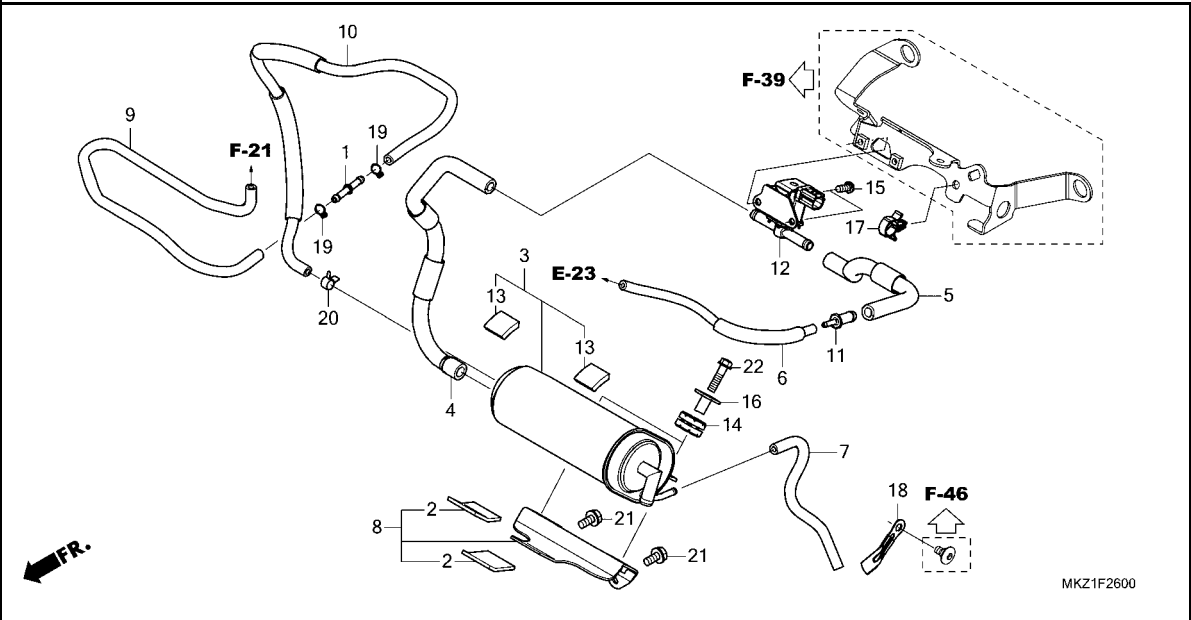


見出 番号	部品番号	部品名	使用個数 適用号機		タイプ
			CBR 600R3 M	初号機 終号機	
1	17366-MJ0-000	クリップ B, チューブ	2		
2	17461-MJC-A00	チューブ, エア-サクションアツハ	1		
3	17462-MJC-A00	チューブ, R. エア-サクション	1		
4	17463-MJC-A00	チューブ, L. エア-サクション	1		
5	17724-102-700	クリップ, サブタンクホース	4		
6	36172-MFJ-D00	サスペンション, ソレノイドバルブ	1		
7	36450-MFJ-D02	バルブ ASSY., エキゾーストエア インジェクション	1		
8	50155-MFJ-A50	ステー, ホーン	1		
9	90123-MEN-730	ボルト 8X18	1		
10	94103-08800	ワッシャー, フレイン 8MM	1		

3

F-26

キャニスター

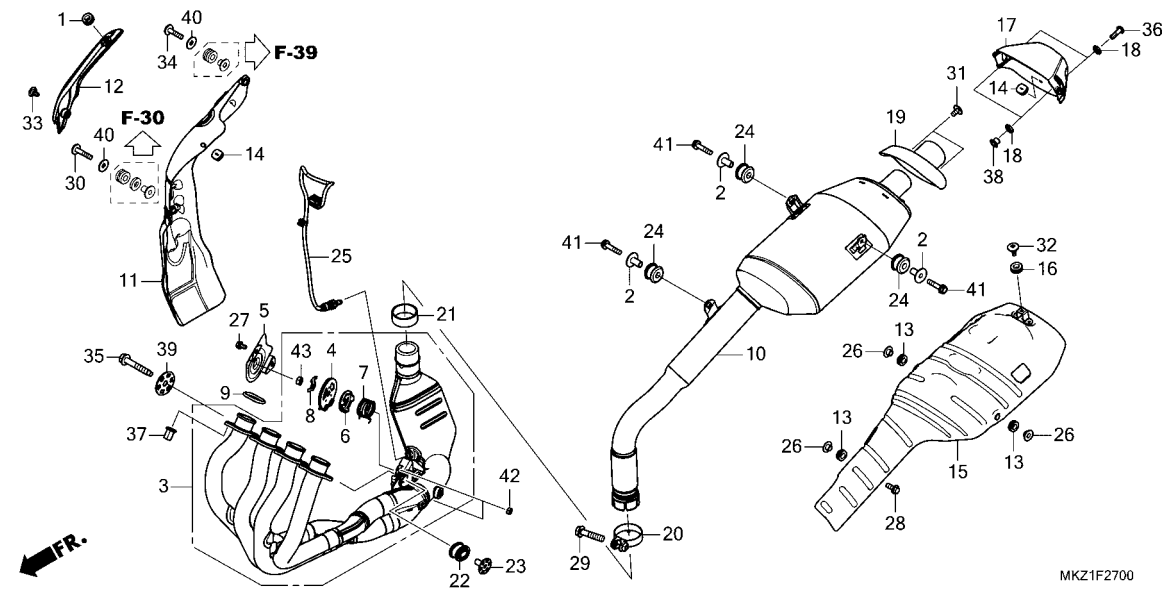


見出 番号	部品番号	部品名	使用個数 CBR 600R3 M	適用号機 初号機 終号機	タイプ
1	16958-GJ6-000	ジ ョイント, フューエルチューブ	1		
2	17209-GN2-300	クッション, エアークリーナーケース	2		
3	17410-MFJ-L00	エバ ホ レーティブ エミツションキャニスター COMP.	1		
4	17412-MKZ-J00	チューブ (PCSV-キャニスター)	1		
5	17413-MKZ-J00	チューブ (PCSV-ジ ョイント)	1		
6	17414-MKZ-J00	チューブ (JOINT-5WAY)	1		
7	17434-MFJ-L00	チューブ, キャニスター ドレン	1		
8	17440-MFJ-L00	ステー, キャニスター	1		
9	17555-MFJ-L10	チューブ, フリーザー	1		
10	17556-MFJ-L10	チューブ (CANISTER-2WAY)	1		
11	19126-KM1-010	ジ ョイント, チューブ	1		
12	36162-KZL-931	バルブ, ハ ン ジ ョント ロールソレノイド	1		
13	50328-HP1-600	ラバ ー, ハ ン ツテリ	2		
14	77208-KW7-900	ラバ ー-B, シートマウンテイング	2		
15	90107-MJP-G50	スクリュウ, ハ ン 5X12	2		
16	90501-MA3-720	カラ ー 6.2X13	2		
17	90659-MKE-A11	クリツプ, ワイヤ ーハ ーネ ス	1		
18	91410-679-000	クリツプ 2X60	1		
19	95002-02080	クリツプ, チューブ (B8)	2		
20	95002-40800-08	クランプ, チューブ (D8)	1		
21	95701-06012-07	ボ ルト, フランジ 6X12	2		
22	96001-06022-07	ボ ルト, フランジ 6X22	2		



F-27

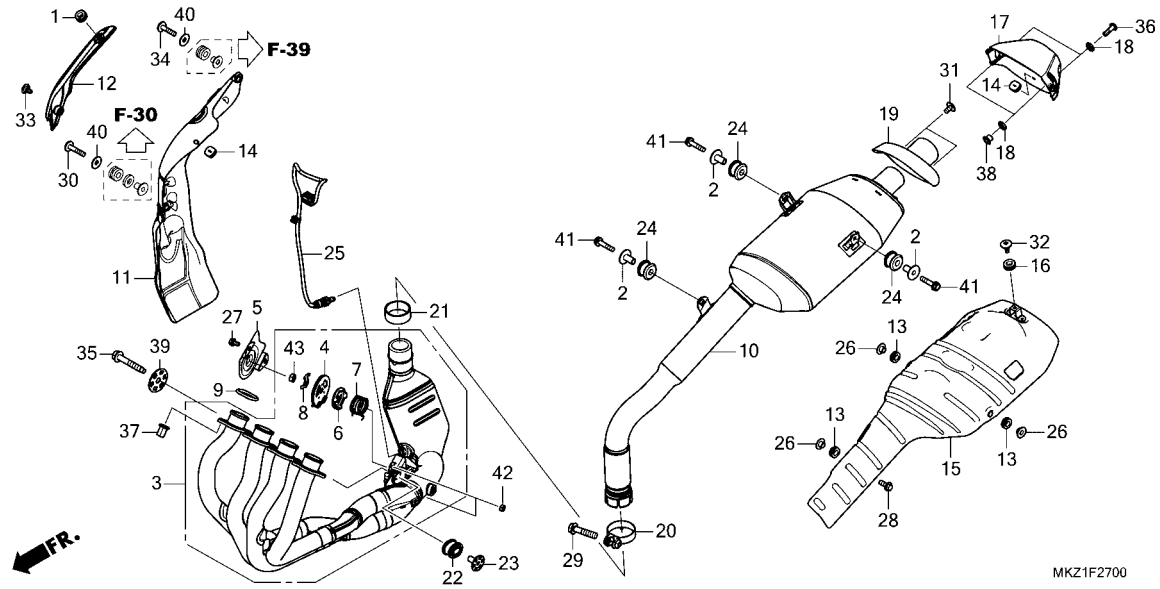
エキゾーストマフラー



見出 番号	部品番号	部品名	使用個数 適用号機		タイプ
			CBR 600R3 M	初号機 終号機	
1	11344-MB0-000	ク°ロメツトA, リヤ-カハ°-(8X16X6.6)	1		
2	17246-439-000	カラ-エア-クリーナ-	3		
3	18100-MKZ-J00	ハ°イフ° ASSY., エキゾ-スト	1		
4	18180-MFJ-A40	カ°イト°, ハ°ルバ°ケーブル	1		
5	18184-MFJ-D00	カハ°, ハ°ルバ°カ°イト°	1		
6	18185-MFJ-A40	ストツハ°, エキゾ-ストハ°ルバ°	1		
7	18186-MEL-D20	スフ°リンク°, リタ-ン	1		
8	18195-MFJ-D00	ワツシヤ-B, ロツク°	1		
9	18291-MN4-920	カ°スケツト, エキゾ-ストハ°イフ°	4		
10	18305-MKZ-J00	マフラー-COMP., エキゾ-スト	1		
11	18330-MFJ-D01	フ°ロテクタ-, エキゾ-ストハ°イフ°インナ-	1		
12	18340-MFJ-A50	フ°ロテクタ-, エキゾ-ストハ°イフ°アウト-	1		
13	18345-MBT-610	ラハ°, フ°ロテクタ-マウンテイング°	3		
14	18345-MFJ-D00	ラハ°, インナ-フ°ロテクタ-	2		
15	18350-MJC-A00	フ°ロテクタ-, マフラー	1		
16	18357-MCG-000	ラハ°, フ°ロテクタ-マウンテイング°	1		
17	18360-MJC-A00	カハ°-COMP., マフラー-リヤ-	1		
18	18365-MEE-D00	ワツシヤ-, ラハ°- 8.5X13X2.5	4		
19	18370-MJC-A00	キヤツプ°, マフラー-リヤ-	1		
20	18371-MFJ-D00	バンド°, マフラー	1		
21	18391-MEL-000	ハ°ツキン, マフラー	1		
22	18422-MFJ-D10	ラハ°, エキゾ-ストハ°イフ°マウンテイング°	1		
23	18423-MFJ-D00	カラ-, エキゾ-ストハ°イフ°マウンテイング°	1		
24	18424-MFJ-D00	ラハ°, マフラー-リヤ-マウンテイング°	3		
25	36531-MKZ-J01	センサ-, 02 (NGK)	1		

F-27

エキゾーストマフラー

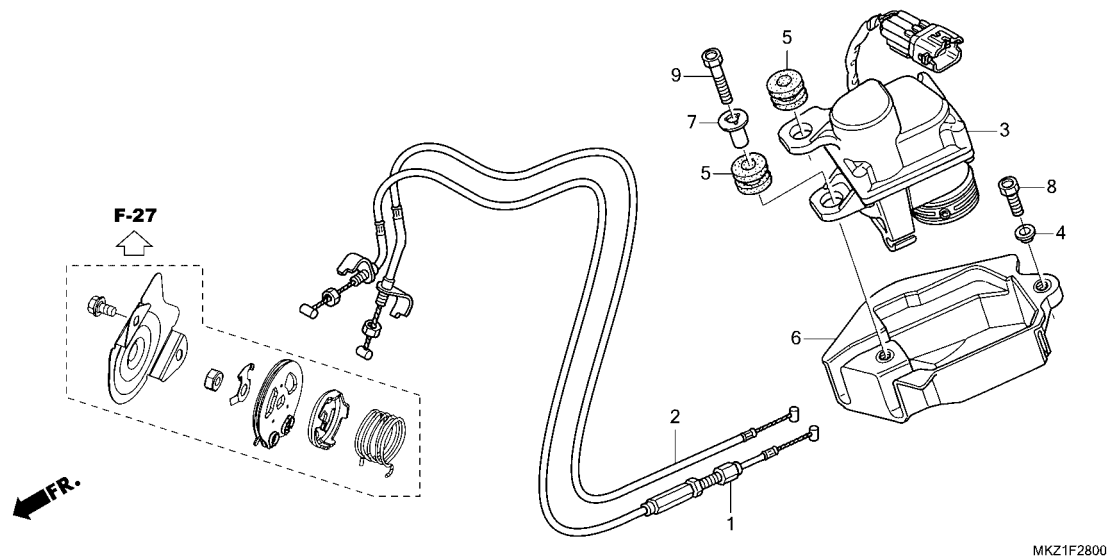


見出 番号	部品番号	部品名	使用個数 適用号機		タイプ
			CBR 600R3 M	初号機 終号機	
	26 84706-415-000	カラー	3		
	27 90002-ZG3-000	ボルト,フランジ 5X8	2		
	28 90006-GHB-620	ボルト,フランジ 6X14(NSHF)	1		
	29 90036-GHB-720	ボルト,フランジ 8X35	1		
	30 90105-MBZ-C50	スクリー,パ ン 6X28	1		
	31 90105-MM4-000	スクリー,パ ン 6X10	2		
	32 90112-MGH-640	スクリー,スぺ シャル 5X15(ステンレス)	1		
	33 90114-MGE-000	スクリー,スぺ シャル 5X11	1		
	34 90115-MKC-A00	ボルト,スぺ シャル 6X25	1		
	35 90120-MFJ-D00	ボルト,フランジ 8X50(ガイド)	1		
	36 90132-MFJ-D00	ボルト,スぺ シャル 6X18(ステンレス)	2		
	37 90304-MM5-000	ナット,フランジ 7MM	8		
	38 90501-GN5-830	カラー 8.5X7	2		
	39 90501-MFJ-D00	ワッシャー 8.5X38	1		
	40 90525-MKZ-J00	ワッシャー,フ レイン 6MM	2		
	41 93401-06028-00	ボルトワッシャー 6X28	3		
	42 94001-05490-0S	ナット,6カク 5MM	2		
	43 94001-06020-0S	ナット,6カク 6MM	1		



F-28

サーボモーター

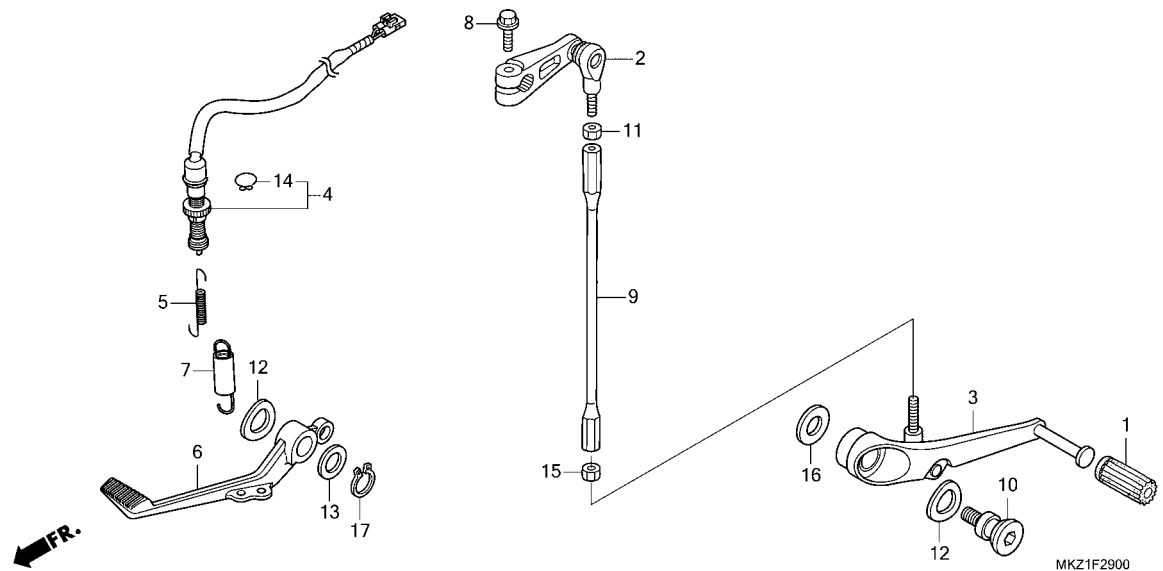


見出 番号	部品番号	部品名	使用個数 適用号機		タイプ
			CBR 600R3 M	初号機 終号機	
1	18910-MFJ-D01	ケーブルCOMP. A,エキゾーストバルブ	1		
2	18920-MFJ-D00	ケーブルCOMP. B,エキゾーストバルブ	1		
3	31420-MFJ-A42	モーターASSY.,サーボ	1		
4	77103-MEE-000	カラ,シートセッティング	1		
5	77205-KM4-000	クローメット,シートセッティング	2		
6	80106-MFJ-D00	ケース,サーボモーター	1		
7	80114-KE2-940	カラ,リヤフエンター	1		
8	93301-06012-0A	ボルト,6カク 6X12	1		
9	93301-06025-0A	ボルト,6カク 6X25	1		

3

F-29

ペダル

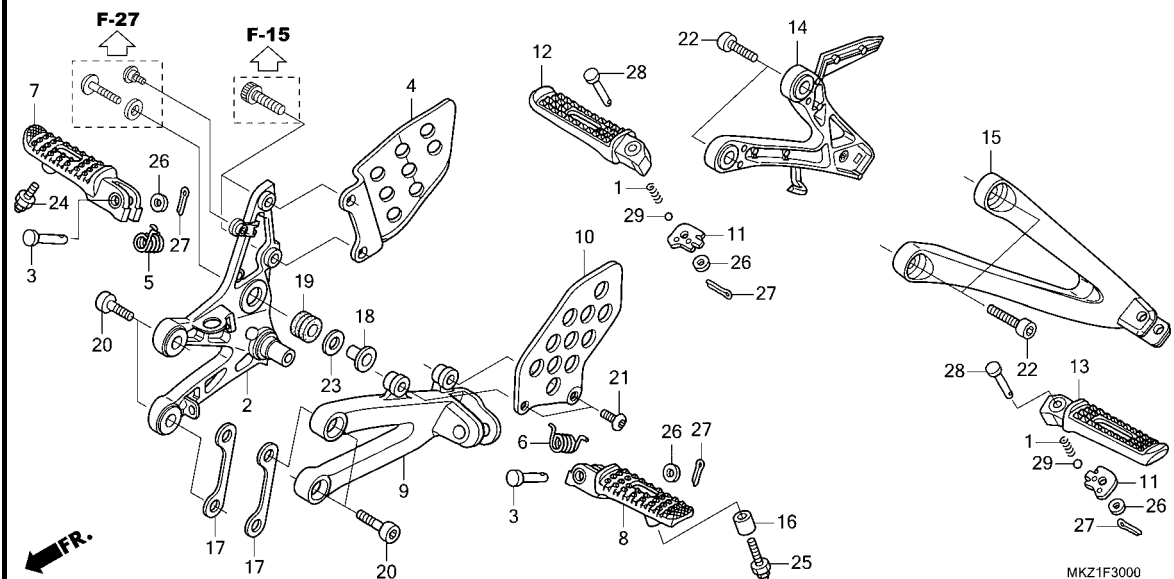


見出 番号	部品番号	部品名	使用個数 適用号機		タイプ
			CBR 600R3 M	初号機 終号機	
1	24705-MR7-000	ラバー, キーチェーンペダル	1		
2	24710-MFJ-A50	アームCOMP., キーチェーン	1		
3	24720-MFJ-D01	ペダルCOMP., キーチェーン	1		
4	35350-MFJ-D02	スイッチASSY., リヤーストップ	1		
5	35357-KE1-000	スプリング, ストップスイッチ	1		
6	46500-MFJ-D00	ペダルCOMP., リヤブレーキ	1		
7	46515-MBW-000	スプリングASSY., フレーキペダル	1		
8	90021-MKF-D40	ボルト, フランジ 6X20	1		
9	90065-MFJ-D00	バー, チェンジ	1		
10	90113-MCF-000	ボルト, チェンジピボット	1		
11	90201-700-000	ナット, ガバナアームアイキシング (ヒタリネジ)	1		
12	90505-MBW-000	ワッシャー, チェンジペダルウエーブ	2		
13	90557-230-000	ワッシャー 15.2X25	1		
14	90601-KAF-003	クリップ, スイッチカバー	1		
15	94001-06020-0S	ナット, 6カク 6MM	1		
16	94103-08700	ワッシャー, フレイン 8MM	1		
17	94511-15000	サークリップ, エキスターナル 15MM	1		



F-30

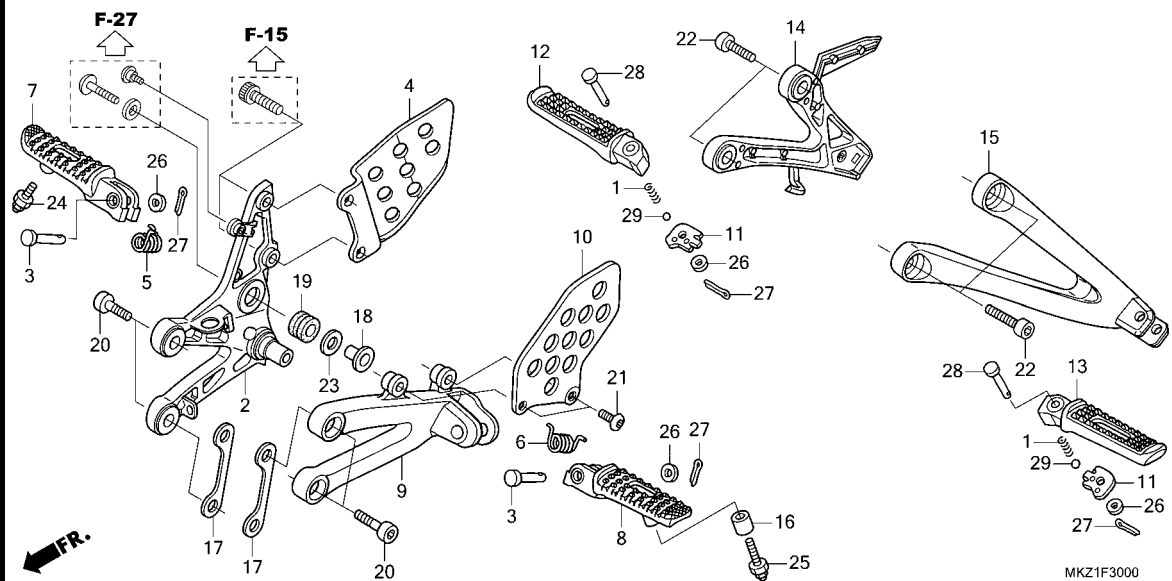
ステップ



見出 番号	部品番号	部品名	使用個数 適用号機		タイプ
			CBR 600R3 M	初号機 終号機	
1	28333-300-000	スプリング, キックスターターストッパ	2		
2	50600-MFJ-D00	ホルダー, R. メインステップ	1		
3	50603-MFJ-D00	ピン, ステップジョイント	2		
4	50607-MEE-010	ガード, R. ステップ	1		
5	50617-MCJ-750	スプリング, R. ステップリターン	1		
6	50644-MCJ-750	スプリング, L. ステップリターン	1		
7	50660-MFJ-D00	アーム, R. メインステップ	1		
8	50665-MFJ-D00	アーム, L. メインステップ	1		
9	50700-MFJ-D00	ホルダー, L. メインステップ	1		
10	50707-MEE-000	ガード, L. ステップ	1		
11	50718-MEE-D00	プレート, ヒリオンステップクリック	2		
12	50720-MEL-D00	アーム, R. ヒリオンステップ	1		
13	50730-MEL-D00	アーム, L. ヒリオンステップ	1		
14	50750-MFJ-D00	ホルダー, R. ヒリオンステップ	1		
15	50760-MFJ-D00	ホルダー, L. ヒリオンステップ	1		
16	51486-MFJ-D00	カラー, ステップロー	1		
17	57462-MFJ-A50	プレート, ステイパー	2		
18	80109-367-690	カラー-C6.3, マウンティング	1		
19	80119-MEL-000	ラバー-A, マウンティング	1		
20	90102-MN8-700	ボルト, ソケット 8X25	4		
21	90118-MR1-000	スクリュー, パン 6X14	2		
22	90157-ME9-000	ボルト, ソケット 8X22	4		
23	90540-SK7-000	ワッシャー, ハットライト	1		
24	92501-06010-0A	ボルト, 6カクキヤツ 6X10	1		
25	92501-06022-0A	ボルト, 6カクキヤツ 6X22	1		

F-30

ステップ

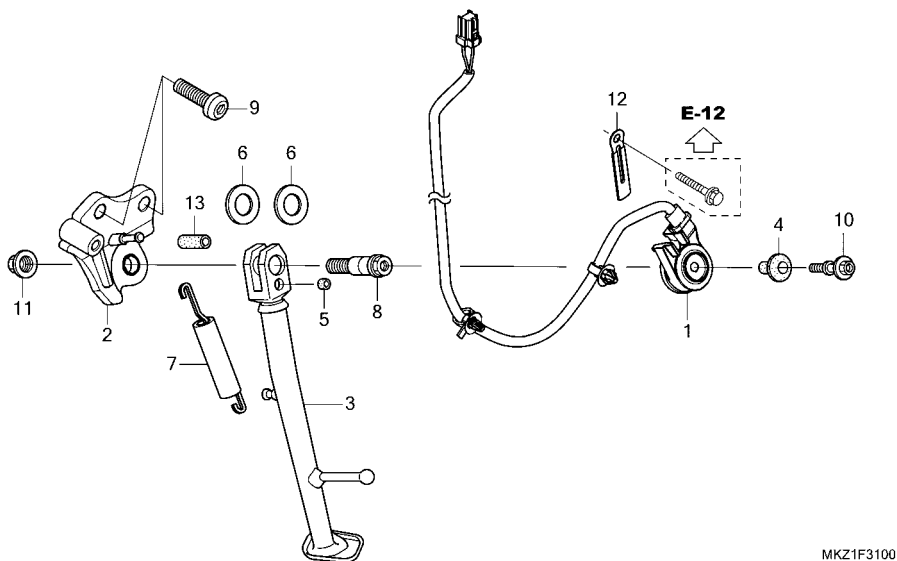


見出 番号	部品番号	部品名	使用個数 適用号機		タイプ
			CBR 600R3 M	初号機 終号機	
26	94101-06000	ワッシャー、フレイム 6MM	4		
27	94201-16120	ピン、スプリット 1.6X12	4		
28	95015-83000	ピンC、ピリオンステップ	2		
29	96211-08000	ボール、スチール #8(1/4)	2		



F-31

サイドスタンド

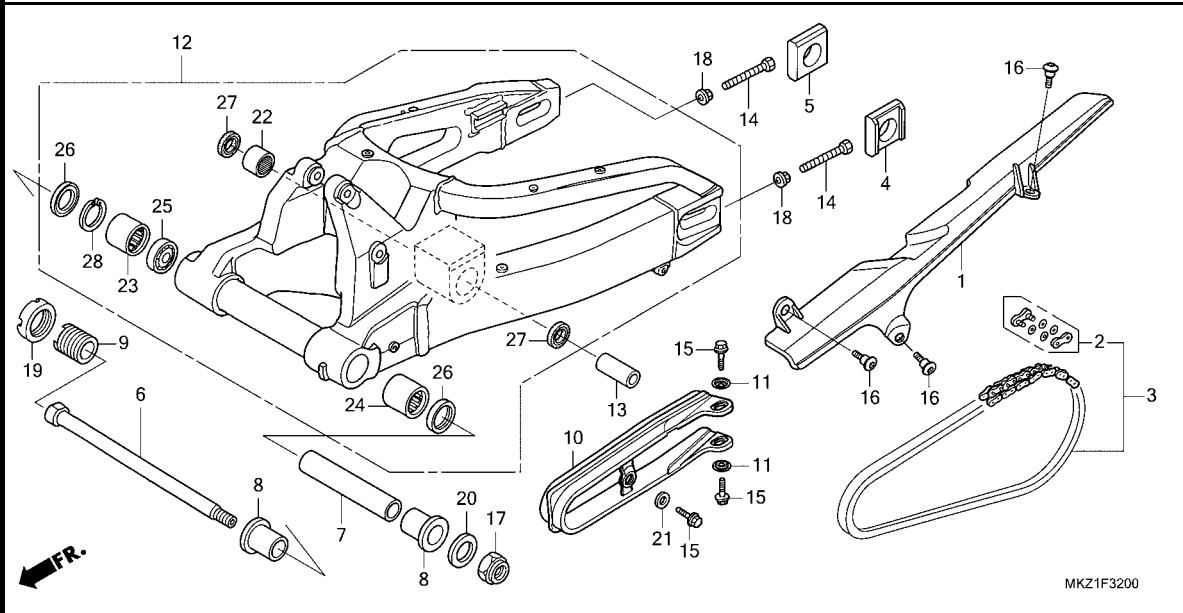


見出 番号	部品番号	部品名	使用個数 適用号機		タイプ
			CBR 600R3 M	初号機 終号機	
1	35720-MFJ-D00	スイッチ&フレートセット, サイドスタンド	1		
2	50150-MFJ-D00	ブラケットCOMP., サイドスタンド	1		
3	50530-MFJ-D00	バーCOMP., サイドスタンド	1		
4	50534-MEE-000	ラバー-B	1		
5	50535-MEE-000	ラバー-C	1		
6	50539-MFJ-D00	ワッシャー 14.5X28	2		
7	50540-MBB-000	スプリングASSY., サイドスタンド	1		
8	90110-MEE-000	ボルトASSY., サイドスタンド	1		
9	90116-MFJ-D00	ボルト, ソケット 10X28	2		
10	90147-MEE-000	ボルト, スペシャル 6X21	1		
11	90203-MF9-710	ナット, サイドスタンド	1		
12	91410-679-000	クリップ 2X60	1		
13	95005-45017-50	チューブ 4.5X17 (95005-45001-50M)	1		

3

F-32

スウィングアーム

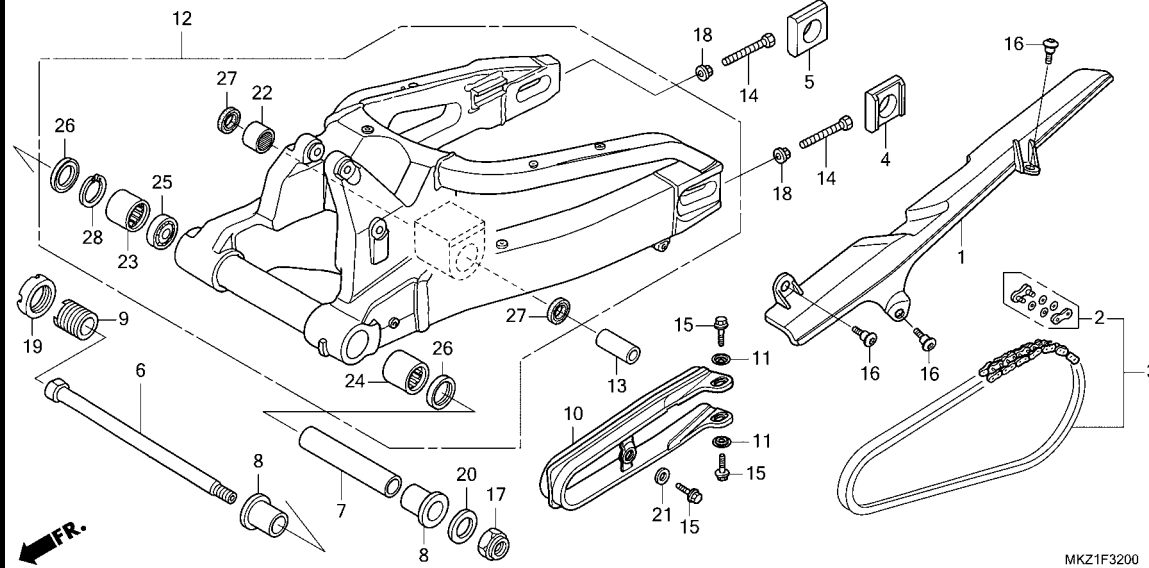


見出 番号	部品番号	部品名	使用個数 適用号機		タイプ
			CBR 600R3 M	初号機 終号機	
1	40510-MEE-010	ケース, トライブチエン	1		
2	40535-MJM-D01	ジョイントセット, トライブチエン (ダイトー)	1		
3	40540-MJM-D01	チエン, トライブ (ダイトー) (DID525HV3-120ZB)			
		(ヒョウジ ユンリンク112L)	1		
4	42305-MFL-000	カラ, L. リヤークスル	1		
5	42306-MFL-700	カラ, R. リヤークスル	1		
6	52101-MFJ-D00	ボルト, スウィングアームピボット	1		
7	52102-MJC-A00	カラ, スウィングアームピボット	1		
8	52106-MGC-D30	カラ-B, ピボット	2		
9	52108-MFJ-D00	ボルト, R. ピボットアジャスティング	1		
10	52170-MFJ-D00	スライダー, チエン	1		
11	52171-MFJ-D00	ワッシャー, チエンスライダー	2		
12	52200-MKZ-J00	スウィングアームサブASSY, リヤークスル	1		
13	52463-MJC-A00	カラ, クッションコネクティングロッド	1		
14	90106-MFJ-A50	ボルト, 6カク 8X50	2		
15	90117-MKS-E00	ボルト, フランジ 6X14	3		
16	90127-MKN-D50	スクリーン, スペシャル 6X14	3		
17	90306-MCS-G01	ナット, U 18MM	1		
18	90309-357-000	ナット, 6カク 8MM	2		
19	90355-MFJ-D00	ナット, リヤークスルピボット	1		
20	90401-KZ4-890	ワッシャー 18X32X2	1		
21	90485-MB2-000	ワッシャー 6MM	1		
22	91071-KV3-005	ペーシング, ニートル(コウヨウ)	1		



F-32

スウィングアーム

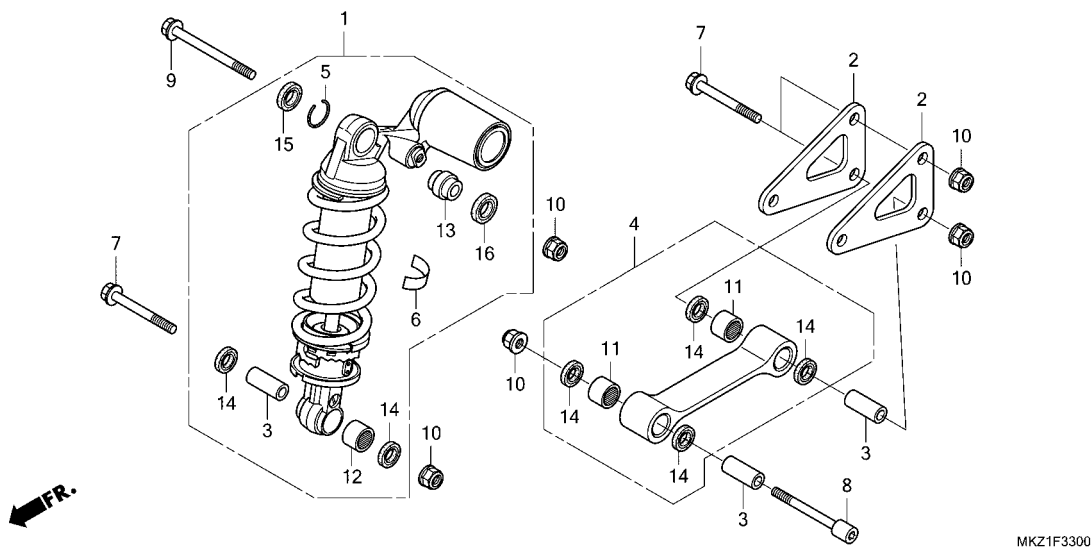


見出 番号	部品番号	部品名	使用個数 適用号機		タイプ
			CBR 600R3 M	初号機 終号機	
23	91071-MBW-E11	ハ`アリンク` ,ニートル	1		
24	91071-MR7-003	ハ`アリンク` ,ニートル	1		
25	91072-MR7-003	ハ`アリンク` ,ラジ`アルホ`ル 20X37X9	1		
26	91202-MR7-003	タ`ストシール 28X37X4	2		
27	91262-KV3-831	タ`ストシール 17X24X5(アライ)	2		
28	94520-37000	サーキット` ,インターナル 37MM	1		

3

F-33

リヤークッション

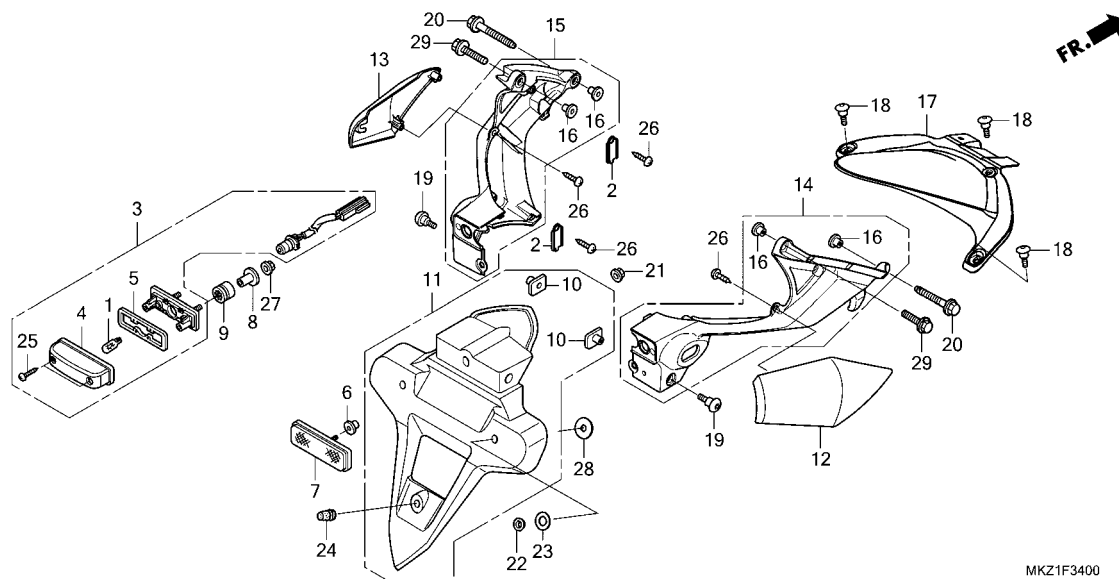


見出 番号	部品番号	部品名	使用個数 適用号機		タイプ
			CBR 600R3 M	初号機 終号機	
1	52400-MJC-J01	クッションASSY.,リヤ(シヨウワ).....	1		
2	52461-MFJ-D00	プレート,クッションアーム.....	2		
3	52463-MJC-A00	カラー,クッションコネクティングロッド...	3		
4	52475-MFJ-D00	ロッドサブASSY.,クッションコネクティング	1		
5	52487-KA4-831	リング,ストツパ.....	1		
6	87516-KS7-702	ラベル,リヤータンパワークーニング.....	1		
7	90101-MBB-000	ボルト,フランジ 10X62.....	3		
8	90107-MFJ-D00	ボルト,ソケット 10X70.....	1		
9	90132-MEL-000	ボルト,フランジ 10X75.....	1		
10	90304-GE8-003	ナット,U 10MM(フセラシ).....	5		
11	91071-KV3-005	ヘアリング,ニードル(コヨウ).....	2		
12	91072-KT7-003	ヘアリング,ニードル 17X24X20 (NTN)	1		
13	91074-MBR-722	ヘアリング,スフェリカル 10.....	1		
14	91262-KV3-831	タースチール 17X24X5(アライ).....	6		
15	91351-KZ3-731	タースチール,リヤークッションピボット...	1		
16	91351-MAC-671	タースチール 16X26X3.....	1		



F-34

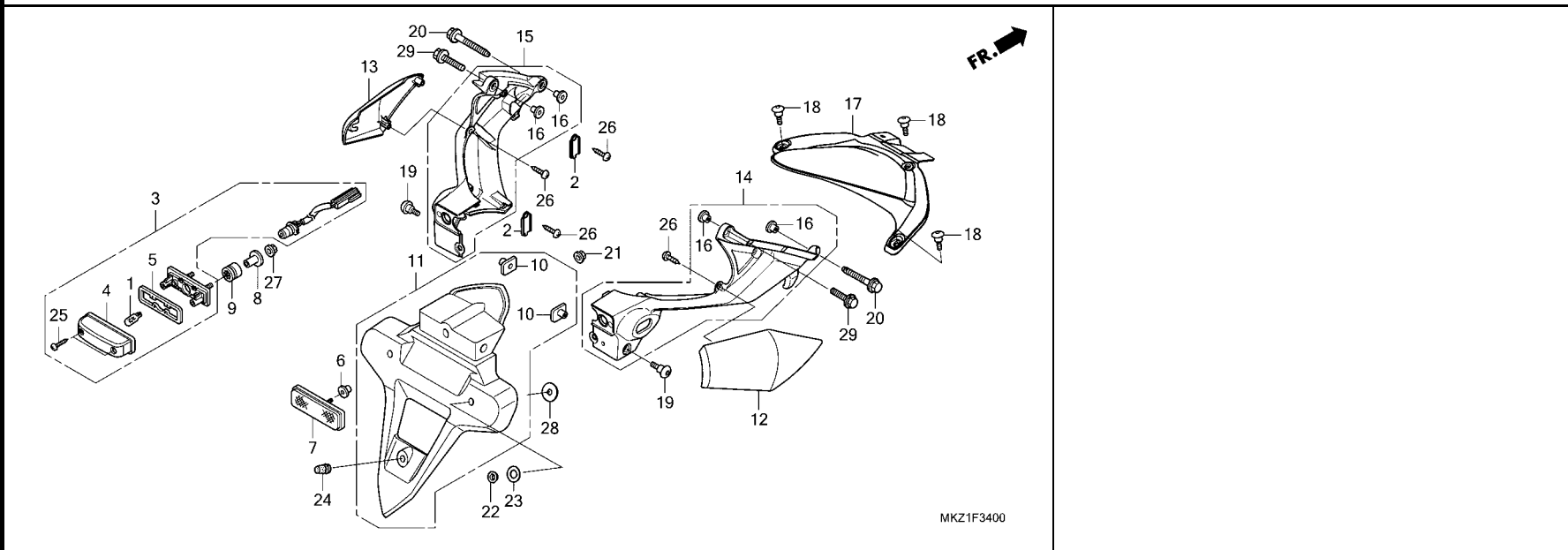
リヤフェンダー / ライセンスライト



見出 番号	部品番号	部品名	使用個数 適用号機		タイプ
			CBR 600R3 M	初号機 終号機	
1	33301-SA0-741	バルブ (12V 5W) (スタンレー)	1		
2	33601-MJC-A00	ステータコトクランパ	2		
3	33720-MJC-A01	ライトASSY., ライセンス (12V 5W) ..	1		
4	33721-GET-671	カバーCOMP., ライセンス	1		
5	33729-MCZ-003	ハットキン, レンズ	1		
6	33731-MJ0-940	カラー, レギエレクターマウンティング	1		
7	33741-MCJ-G01	リフレクター, リフレックス	1		
8	37243-KV3-830	カラー, スピードメーターマウンティング ..	2		
9	37244-MM4-000	ラバー, スピードメーターマウンティング ..	2		
10	61304-HB3-003	ナット, スペシャル 6MM	2		
11	80100-MFL-A20	ブラケット, ライセンスライト	1		
12	80103-MJC-A00	カバー, R. リヤシート	1		
13	80104-MJC-A00	カバー, L. リヤシート	1		
14	80115-MJC-A00	ステー, R. フェンダー-A	1		
15	80116-MJC-A00	ステー, L. フェンダー-A	1		
16	80118-MFJ-D00	カラー, フェンダー	4		
17	80130-MKZ-J00	フェンダー-C, リヤ	1		
18	90106-KCR-000	スクリュー, ハン 5X19	3		
19	90117-MFL-D20	スクリュー, ハン 6X14	2		
20	90166-MEE-D00	ボルト, フランジ 6X29 (ガイド) ..	2		
21	90301-MG8-000	ナット, フランジ 5MM (フェラシ)	1		
22	90402-GB0-900	ワッシャー, ナンバーブラケットセッティング	2		
23	90511-MCS-G50	ワッシャー 9X17X1	2		
24	90899-422-610	ブラケット, コーンタイプ	1		
25	93901-24480	スクリュー, タツピング 4X16	2		

F-34

リヤーフェンダー / ライセンスライト

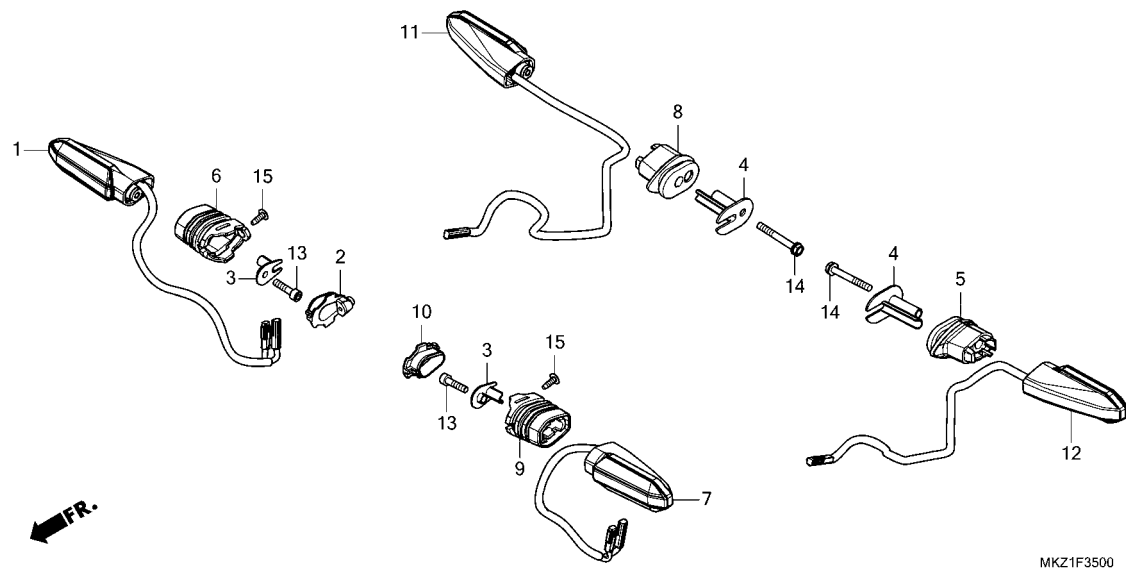


見出 番号	部品番号	部品名	使用個数 適用号機		タイプ
			CBR 600R3 M	初号機 終号機	
26	93903-24280	スクリュー, タツビ [®] ング [®] 4X10	6		
27	94050-05000	ナット, フランジ [®] 5MM	2		
28	94103-06000	ワッシャー, フレイ [®] 6MM	2		
29	95701-06018-00	ボルト, フランジ [®] 6X18	2		



F-35

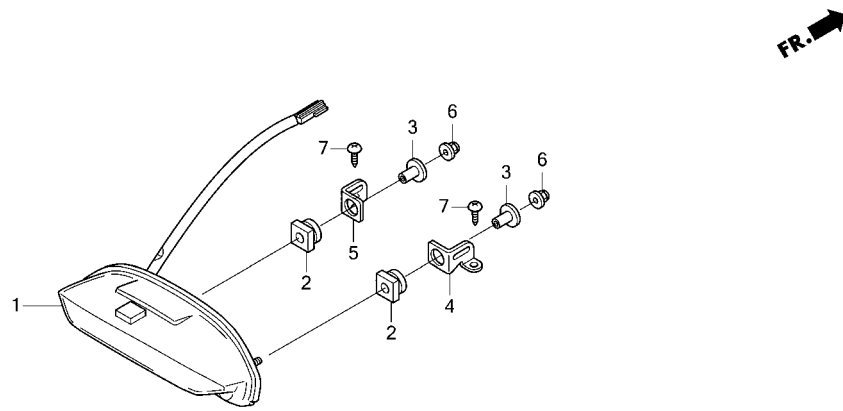
ウインカー



見出 番号	部品番号	部品名	使用個数 適用号機		タイプ
			CBR 600R3 M	初号機 終号機	
1	33400-MKZ-J01	ウインカー-ASSY., R. フロント(ミツバ)・	1		
2	33409-MKN-D10	ホルダ-, R. ウインカー	1		
3	33411-MKE-A50	カラ-, ウインカー	2		
4	33411-MKK-A00	カラ-, ウインカー	2		
5	33412-MKK-A00	ラバ-, R. ウインカーマウンティング (ヒタリヨウ)	1		
6	33412-MKN-D10	ラバ-, R. フロントウインカーマウンティング	1		
7	33450-MKZ-J01	ウインカー-ASSY., L. フロント(ミツバ)・	1		
8	33452-MKK-A00	ラバ-, L. ウインカーマウンティング (ミキヨウ)	1		
9	33452-MKN-D10	ラバ-, L. フロントウインカーマウンティング	1		
10	33459-MKN-D10	ホルダ-, L. ウインカー	1		
11	33600-MFP-A51	ウインカー-ASSY., R. リヤ-(ミツバ)・	1		
12	33650-MKP-D01	ウインカー-ASSY., L. リヤ-(ミツバ)・	1		
13	90116-MGE-D00	ホルト, ソケット 5X20	2		
14	93401-05040-08	ホルトワッシャー 5X40	2		
15	93903-24380	スクリュー, タツビ 4X12	2		

F-36

テールライト



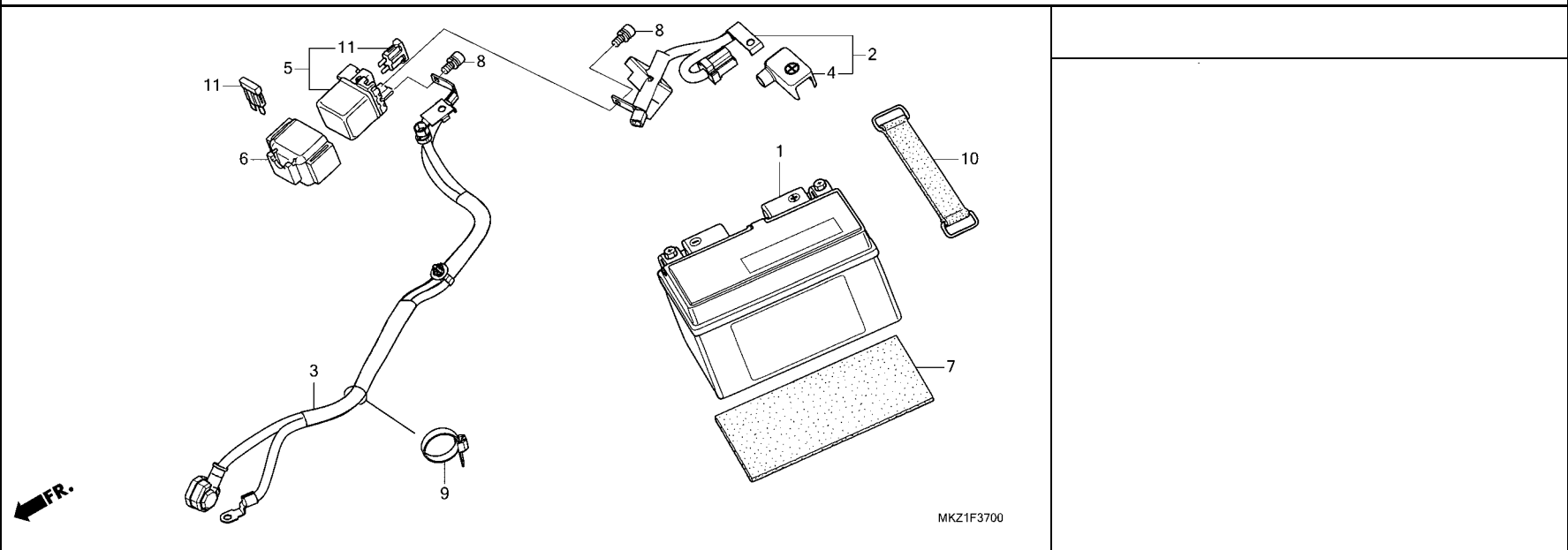
MKZ1F3600

見出	部品番号	部品名	使用個数	適用号機	タイプ
番号			CBR 600R3 M	初号機 終号機	
1	33701-MJC-D01	テールライトユニット	1		
2	33710-MJC-A00	ラバー、テールライトマウンティング	2		
3	33718-GAS-900	カバー、テールライトマウンティング	2		
4	77216-MJC-A00	ステー-R、テールライト	1		
5	77217-MJC-A00	ステー-L、テールライト	1		
6	90167-SAO-980	ナット、フランジ キャップ 5MM	2		
7	93903-24380	スクリーン、タツヒ 4X12	2		



F-37

バッテリー

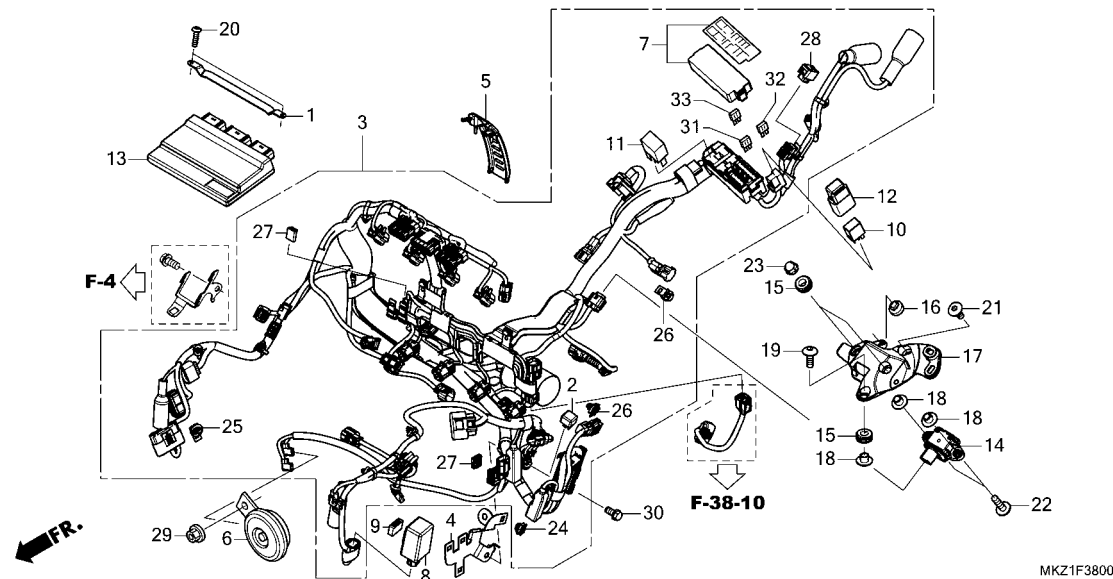


見出 番号	部品番号	部品名	使用個数 適用号機		タイプ
			CBR 600R3 M	初号機 終号機	
1	31500-MCL-023	バッテリー(YTZ10S)(GS ヲアサ) ..	1		
2	32401-MFJ-A50	ケーブル,スターターバッテリー	1		
3	32405-MKZ-J00	ケーブル,スターター&アース	1		
4	32411-MEL-D20	カバー,バッテリーターミナル	1		
5	35850-MR5-007	スイッチASSY.,スターターマグネチック ..	1		
6	35856-KBH-000	ラバー,シヨック	1		
7	50325-KM1-000	クッション,バッテリー	1		
8	90111-MR5-000	ボルト,ソケット 5X9	2		
9	90652-KT1-771	バンド,ワイヤー(ブラック)	1		
10	95012-13001	バンド B2,バッテリー(120MM)	1		
11	98200-33000	ヒューズ,プレート(30A)	2		

3

F-38

ワイヤーハーネス

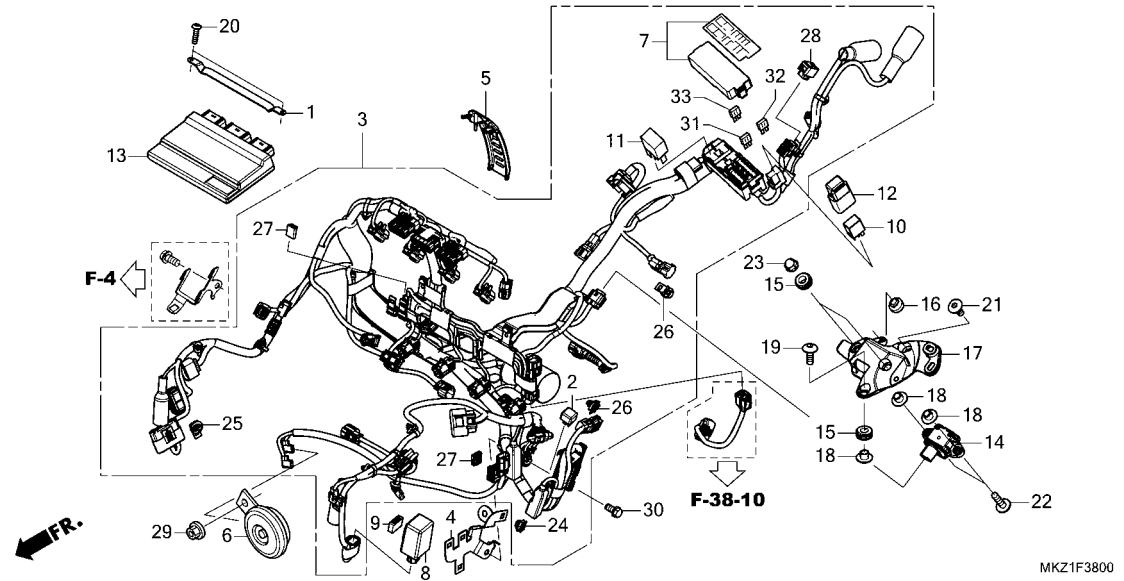


見出 番号	部品番号	部品名	使用個数 適用号機		タイプ
			CBR 600R3 M	初号機 終号機	
1	17239-MKZ-J00	プレート, PGM-FIユニットセッティング	1		
2	31700-MM8-610	レクチファイヤー-COMP., シリコン	1		
3	32100-MKZ-J00	ハーネス, ワイヤ	1		
4	32125-MJC-A00	ステー, L. カブラー	1		
5	32155-MFJ-D00	カバー, フロテクター-B	1		
6	38120-KCZ-J71	ホーンCOMP. (ロー)	1		
7	38255-MKZ-J00	カバー-COMP., アツハ	1		
8	38301-MKJ-D01	リレーCOMP., ウィンカー(LED)	1		
9	38306-KK4-000	サスレバション, ウィンカーリレー(ミツハ)	1		
10	38501-MCS-G01	リレーCOMP., ハワー (MICRO ISO 4P)	1		
11	38501-MEL-003	リレーASSY., ハワー (MICRO ISO 4P)	4		
12	38506-MCS-G00	サスレバション, ハワーリレー	1		
13	38770-MKZ-J01	PGM-FIユニット	1		
14	39960-MKF-D41	センサーASSY. (2ジャイロ&3G)	1		
15	39963-MKF-D41	ラバー, センサーマウンティング	3		
16	50352-GS6-000	ラバー, リンクストツハ	1		
17	80160-MKZ-J00	ステー, イナシヤルメジヤメントユニット	1		
18	83119-MG9-000	カラー, ロックセッティング	3		
19	90085-MZ1-000	ホルト, スペシヤル 6X17	1		
20	90105-MFJ-D00	スクリユ, タツビ 4X18 (DELTA PT)	2		
21	90114-MCJ-000	スクリユ, スペシヤル 6X14	1		
22	90130-KYJ-900	スクリユ, ハン 6X22	2		



F-38

ワイヤーハーネス

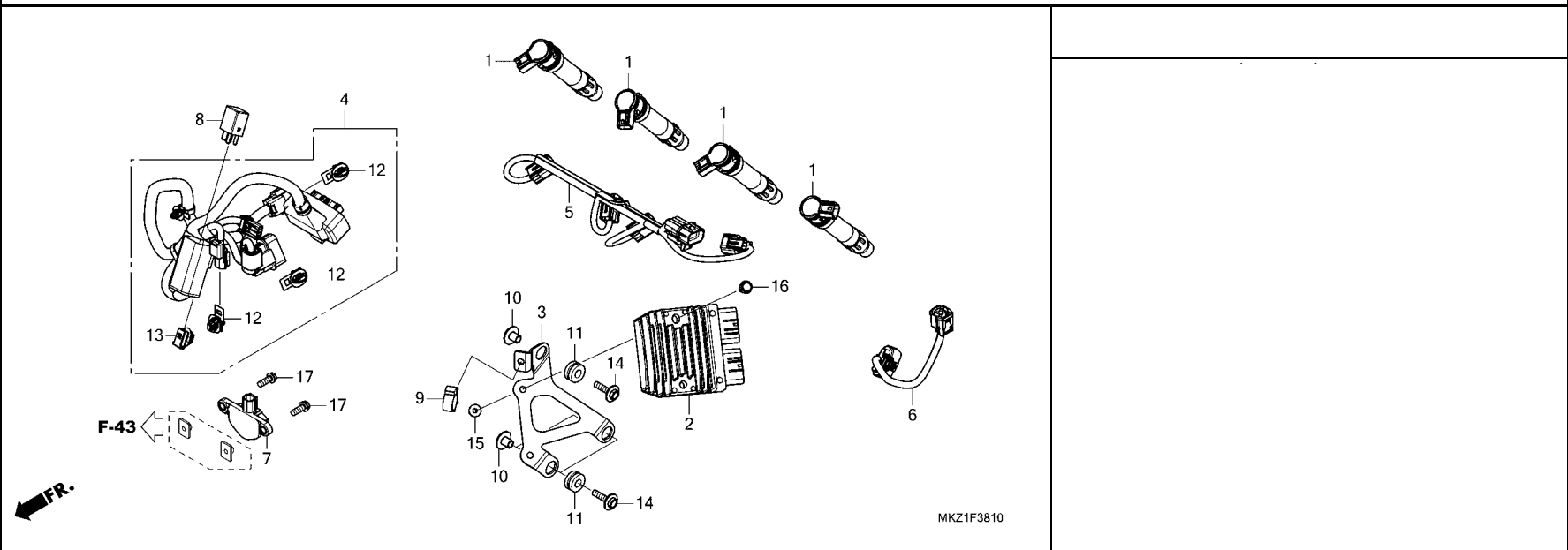


見出 番号	部品番号	部品名	使用個数 適用号機		タイプ
			CBR 600R3 M	初号機 終号機	
23	90201-415-000	ナット, キヤップ 6MM	2		
24	91534-SWA-003	クリップ, カプラー(タックル)	1		
25	91535-STK-003	クリップ, カプラー(ダブル)	1		
26	91535-TA0-003	クリップ, カプラー(タックラウン)	2		
27	91554-SM4-003	ホルダー, フラケット(レット)	2		
28	91771-MKG-D81	カプラー, タミ(6P 025M)	1		
29	94050-08070	ナット, フランジ 8MM	1		
30	96001-06012-00	ホルト, フランジ 6X12	1		
31	98200-41000	ヒューズ, ミニ(10A)	9		
32	98200-42000	ヒューズ, ミニ(20A)	3		
33	98200-43000	ヒューズ, ミニ(30A)	3		

3

F-38-10

サブハーネス / イグニッションコイル

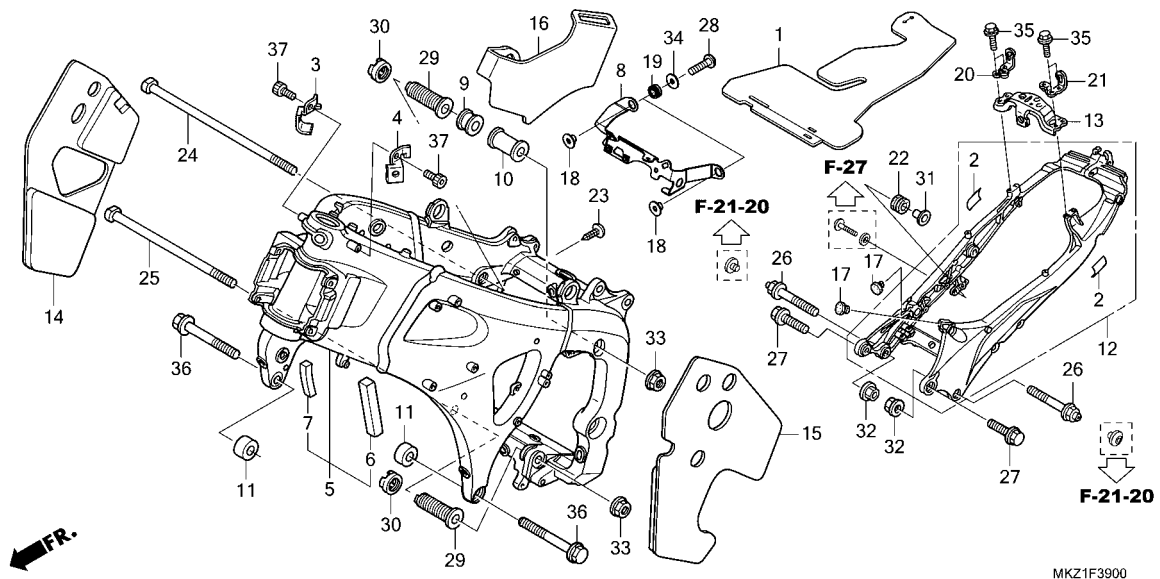


見出 番号	部品番号	部品名	使用個数 適用号機		タイプ
			CBR 600R3 M	初号機 終号機	
1	30700-MFL-003	キャップ & コイル, イグニッション	4		
2	31600-MKN-D51	レクチファイア-ASSY., レギュレート	1		
3	31605-MJC-A00	ステー, レギュレートレクチファイア	1		
4	32102-MKZ-J00	サブハーネス, フロント	1		
5	32103-MKZ-J00	サブハーネス, イグニッションコイル	1		
6	32104-MKF-D40	サブハーネス, スロットルバワイヤー	1		
7	35160-MGS-D31	センサー-ASSY., ハンクアングル	1		
8	38501-MCS-G01	リレ-COMP., パワー (MICRO ISO 4P)	1		
9	53781-SE0-952	クリップ, リターンホース	1		
10	90502-GG2-000	カラー, リヤフエンタ	3		
11	90852-898-000	ラバー, コントロールボツクス	3		
12	91535-TA0-003	クリップ, カブラー(ダークアウツ)	3		
13	91536-STK-003	クリップ, リレ-ホルダ(ナチユラル)	1		
14	93404-06025-00	ホルトワツシヤ 6X25	3		
15	94050-06000	ナツト, フランジ 6MM	2		
16	95701-06022-00	ホルト, フランジ 6X22	2		
17	96001-06016-00	ホルト, フランジ 6X16	2		



F-39

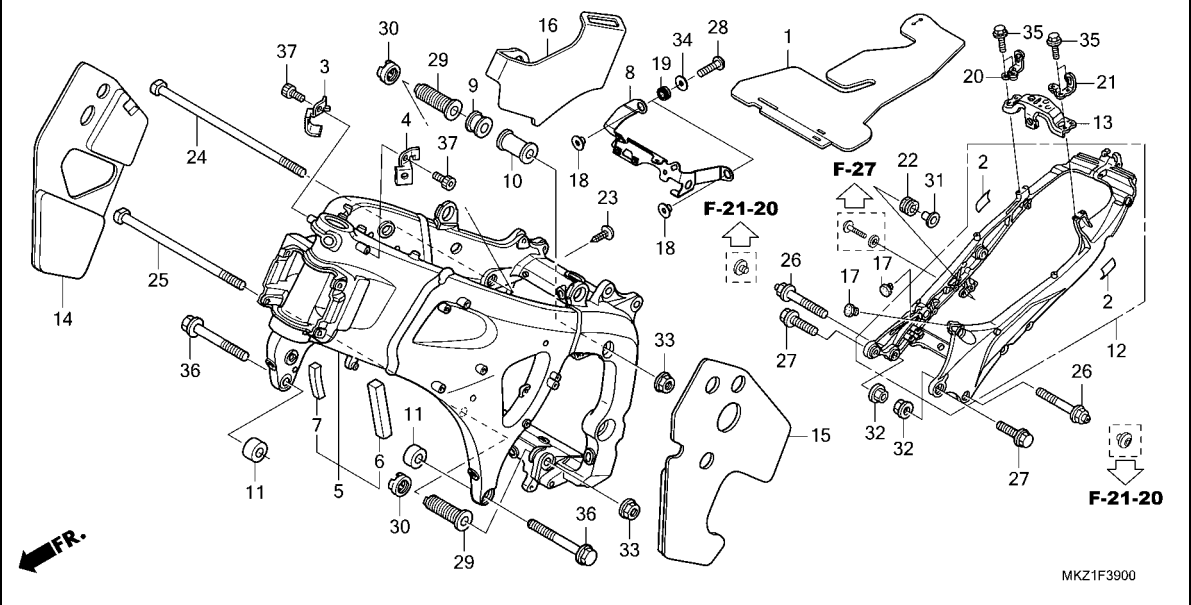
フレームボディ



見出 番号	部品番号	部品名	使用個数 適用号機		タイプ
			CBR 600R3 M	初号機 終号機	
1	17285-MFJ-A01	マット,エンジンガードラハ	1		
2	17518-MY9-690	フロテクター	2		
3	35107-MFJ-D00	クランプ, R.コードフロテクター	1		
4	35108-MFJ-D00	クランプ, L.コードフロテクター	1		
5	50010-MFJ-D40ZA	ボデーセット, フレーム *NH461M*. テンプレートラックメタリック	1		
6	50131-MFJ-D00	マット, L. エンジンハンガー	1		
7	50134-MFJ-J00	マット, R. エンジンハンガー	1		
8	50190-MKZ-J00	ステアリングコントロールソレノイド バルブ	1		
9	50192-MFJ-D00	カラー-C, R. エンジンハンガー	1		
10	50193-MFJ-D00	カラー-C, L. エンジンハンガー	1		
11	50194-MFJ-D00	カラー-A, エンジンハンガー	2		
12	50200-MFJ-A60	レールASSY. シート	1		
13	50204-MFJ-D00	プレート, センタークロス	1		
14	50315-MFJ-D00	マット, R. フレームガード	1		
15	50325-MFJ-D00	マット, L. フレームガード	1		
16	50335-MKZ-J00	ラハ, ヒートガード	1		
17	50352-GS6-000	ラハ, リンクストッパ	2		
18	57491-MFJ-A50	カラー, ABSユニットマウント	2		
19	61328-MJ6-000	ラハ, ヘッドライトマウンティング	2		
20	77105-MFJ-D00	ガード, R. フック	1		
21	77106-MFJ-D00	ガード, L. フック	1		
22	80119-MEL-000	ラハ-A, マウンティング	1		
23	83614-MKC-A01	クリップ, フラッシュ	1		

F-39

フレームボディ

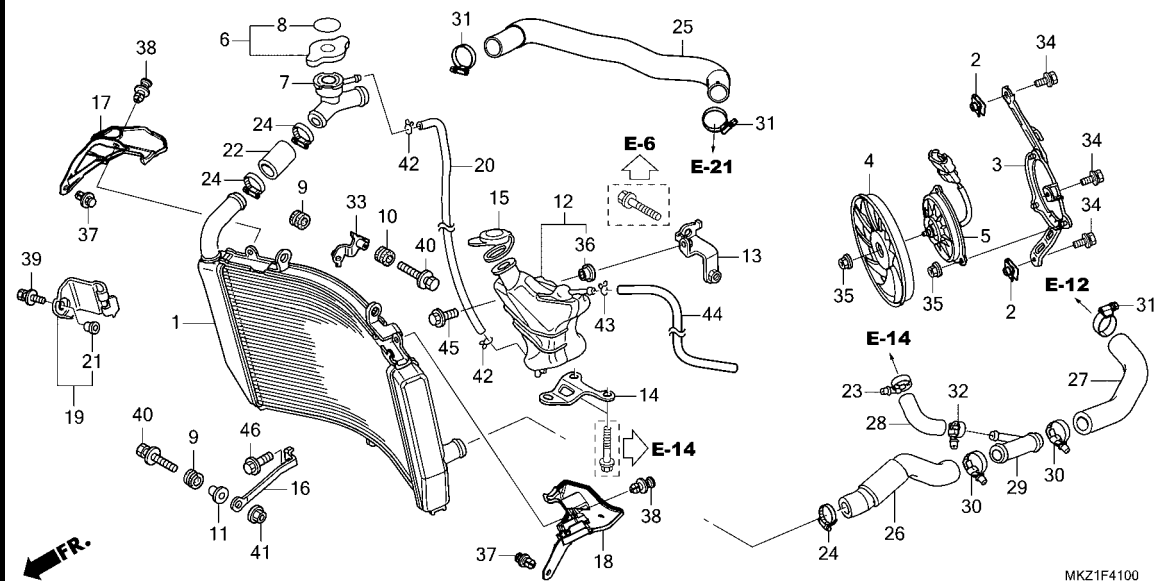


見出 番号	部品番号	部品名	使用個数 適用号機		タイプ
			CBR 600R3 M	初号機 終号機	
24	90101-MFJ-D00	ボルト, スペシャル 12X288	1		
25	90103-MFJ-A40	ボルト, スペシャル 12X220	1		
26	90112-MFJ-D00	ボルト, フランジ 10X45	2		
27	90113-MFJ-D00	ボルト, フランジ 10X32	2		
28	90136-MFB-000	ボルト, ソケット 8X29	2		
29	90152-MFJ-D00	ボルト, アジヤステイング 20X48.5 (P=1.0)	2		
30	90303-MFJ-D00	ナット, ロック 20MM(P=1.0)	2		
31	90502-KGB-610	カラー, ヘッド サイト カバー	1		
32	94050-10000	ナット, フランジ 10MM	2		
33	94050-12000	ナット, フランジ 12MM	2		
34	94103-08700	ワッシャー, フレイム 8MM	2		
35	96300-06016-00	ボルト, フランジ 6X16	4		
36	96400-12060-00	ボルト, フランジ 12X60	2		
37	96700-06010-07	ボルト, ソケット 6X10	2		



F-41

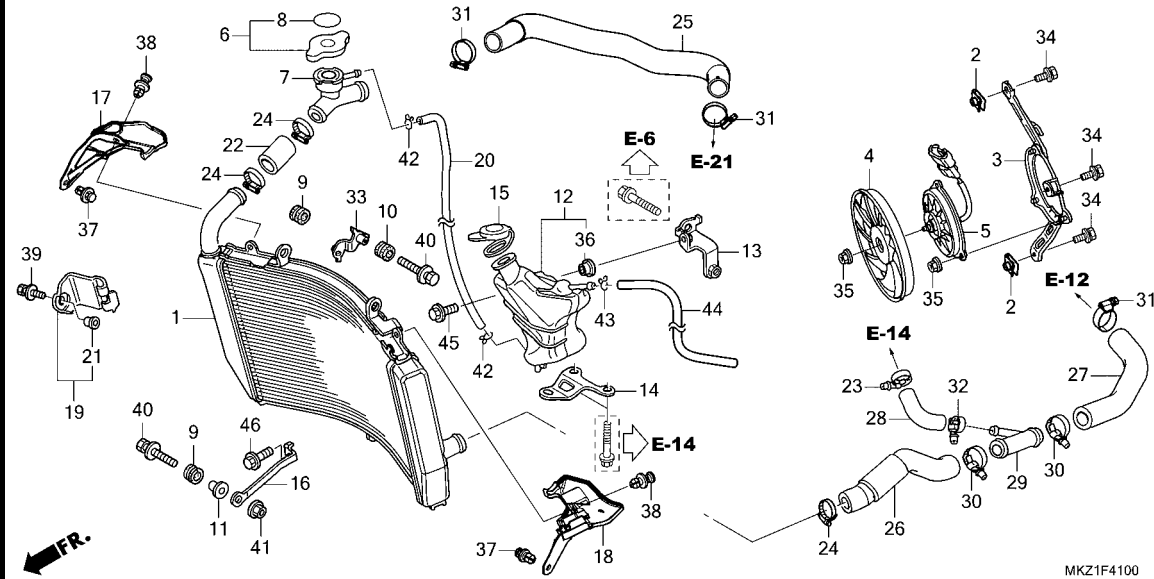
ラジエター



見出 番号	部品番号	部品名	使用個数 適用号機		タイプ
			CBR 600R3 M	初号機 終号機	
1	19010-MFJ-D01	ラジエターCOMP.(T.RAD).....	1		
2	19014-KEA-003	ナット,セッティング(6MM).....	2		
3	19015-MFJ-D01	シユロウトCOMP.	1		
4	19020-MFJ-D01	ファンCOMP.,クーリング.....	1		
5	19030-MFJ-D01	モーターASSY.,ファン.....	1		
6	19037-GEE-710	キャップCOMP.,ラジエター(T.RAD)	1		
7	19039-MFJ-D01	フィルター,ネット.....	1		
8	19046-PAA-A00	ラベル,ラジエターキャップ.....	1		
9	19051-KA3-830	ラバー,ラジエターマウンティング.....	2		
10	19051-MFJ-A50	ラバー,ラジエターマウンティング.....	1		
11	19052-MAC-680	カラー,ラジエターマウンティング.....	1		
12	19101-MFJ-A40	タンク,ラジエターリザーブ.....	1		
13	19102-MFJ-A40	ステー,リザーブタンクアツパ.....	1		
14	19103-MFJ-A40	ステー,リザーブタンクロー.....	1		
15	19104-MB0-700	キャップ,リザーブタンク.....	1		
16	19105-MFJ-D00	ステー,ラジエターロー.....	1		
17	19106-MFJ-D00	プレート,R.ラジエターヒートガード.....	1		
18	19107-MFJ-D01	プレート,L.ラジエターヒートガード.....	1		
19	19108-MFJ-D00	ガードCOMP.,ラジエター.....	1		
20	19109-MJC-A00	チューブ,フィルターリザーブタンク.....	1		
21	19121-KE7-000	カラー,ラジエターカバー.....	1		
22	19502-MFJ-D00	ホース,R.ラジエターアツパ.....	1		
23	19504-KY1-003	クランプ,ウォーターホース 25MM.....	1		
24	19504-MGP-000	クランプ,ウォーターホース 35MM.....	3		
25	19504-MKZ-J00	ホースCOMP.,ラジエター.....	1		

F-41

ラジエター

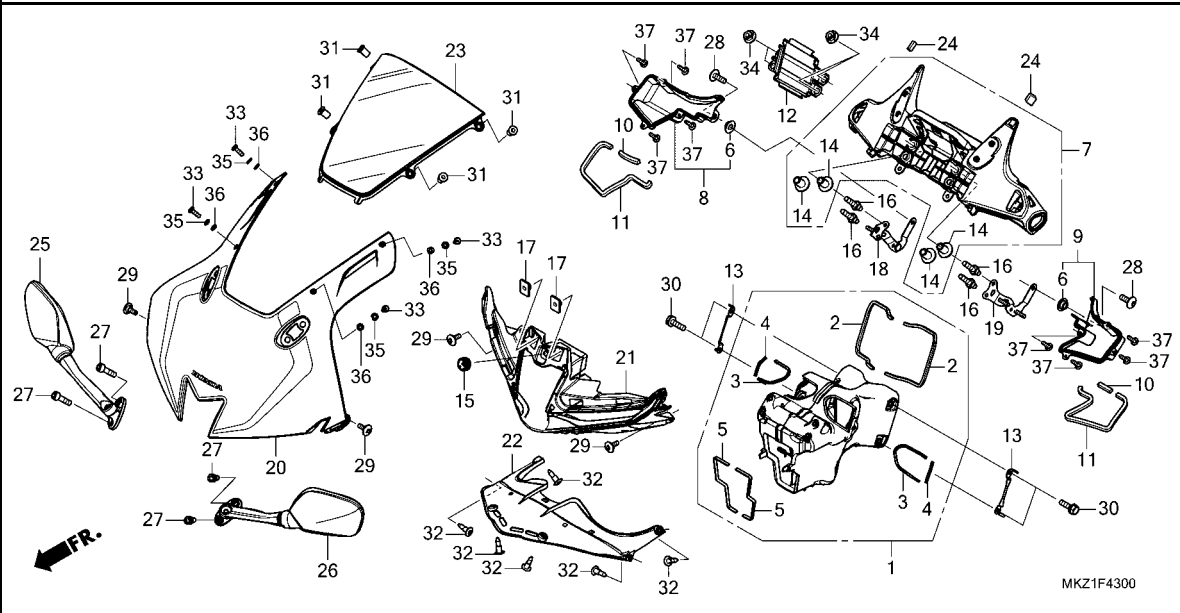


見出	部品番号	部品名	使用個数	適用号機	タイプ
番号			CBR 600R3 M	初号機 終号機	
26	19511-MJC-A00	ホース, L.ラジエターアツパ	1		
27	19512-MFJ-D00	ホース, L.ラジエターロア	1		
28	19513-MFJ-D00	ホース, オイルクーラー	1		
29	19514-MFJ-D00	ジョイント, ホーススリウエイ	1		
30	19516-GAG-003	クランプ, ホース 30-37MM	2		
31	19516-ML7-691	クランプ, ホース 24-32MM	3		
32	19517-ML7-691	クランプ, ホース 22-29MM	1		
33	57411-MFJ-A50	ステー, フロントホース	1		
34	90120-GHB-601	ボルトワッシャー 6X12	3		
35	90315-MK3-003	ナット, セレイト 5MM	4		
36	90522-170-700	カラー, キヤンフトレバセツティング	1		
37	90657-SB0-003	クリップ, スプレッシャーシール	2		
38	91549-MW0-790ZA	クリップ, ハネルファイキング *NH1*	2		
39	93404-04012-08	ボルトワッシャー 4X12	1		
40	93404-06025-00	ボルトワッシャー 6X25	2		
41	94050-06000	ナット, フランジ 6MM	1		
42	95002-02100	クリップ, チューブ (B10)	2		
43	95002-50000	クリップ, チューブ (C9)	1		
44	95005-50520-30	チューブ 5X520 (95005-50001-30M)	1		
45	96300-06012-00	ボルト, フランジ 6X12	1		
46	96300-06014-00	ボルト, フランジ 6X14	1		



F-43

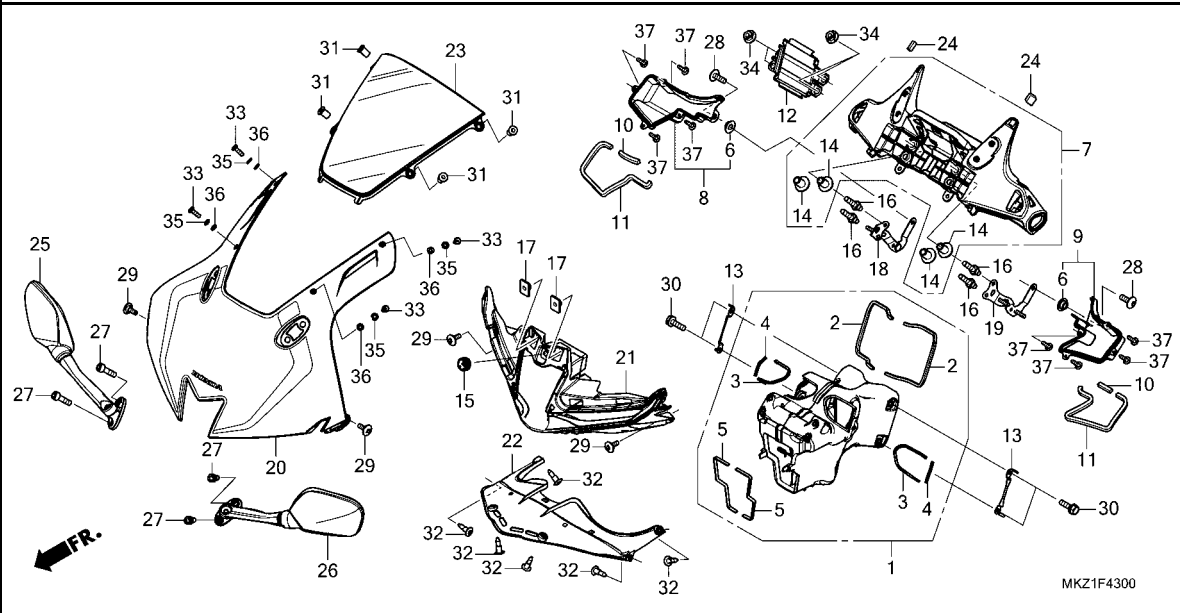
アッパーカウル / ミラー



見出 番号	部品番号	部品名	使用個数 適用号機		タイプ
			CBR 600R3 M	初号機 終号機	
1	17300-MJC-D00	ダクトCOMP.,エアインテーク	1		
2	17311-MJC-A00	シールドA,エアインテークダクト	2		
3	17312-MJC-A00	シールドB,エアインテークダクト	2		
4	17313-MJC-A00	シールドC,エアインテークダクト	2		
5	17314-MJC-A00	シールドD,エアインテークダクト	2		
6	17331-MKR-D10	カラー,インテークダクト	2		
7	17341-MKZ-J00	ステーCOMP.,ミラー&メーター	1		
8	17342-MKZ-J00	カバーCOMP.,R.レゾネーター	1		
9	17343-MKZ-J00	カバーCOMP.,L.レゾネーター	1		
10	17344-MKZ-J00	シールドA,レゾネーター	2		
11	17345-MKZ-J00	シールドB,レゾネーター	2		
12	17350-MKZ-J00	トレイ,トランジスタ(LED)	1		
13	17390-MFJ-D00	ワッシャー,タンク	2		
14	45519-MKR-D30	カラー 6.3X13	4		
15	53133-KR1-760	グロメット,イグニッションカバー	1		
16	61104-K26-950	ボルト,スタット 6X23	4		
17	61304-GFC-900	ナット,スベシヤル 6X7	2		
18	61311-MKZ-J00	ステー,R.ヘッドライト	1		
19	61316-MKZ-J00	ステー,L.ヘッドライト	1		
20	64100-MKZ-J00ZD	カウルセット,フロントアツパ(WL) *R380*.....グランプリレット	1		
21	64126-MKZ-J00	カバー,ローインテーク	1		
22	64130-MKZ-J00	パネル,ローインテーク	1		
23	64200-MKZ-J00	ウインドスクリーン	1		
24	67113-MCT-940	ラバー,カバーニツシユ	2		

F-43

アッパーカウル / ミラー

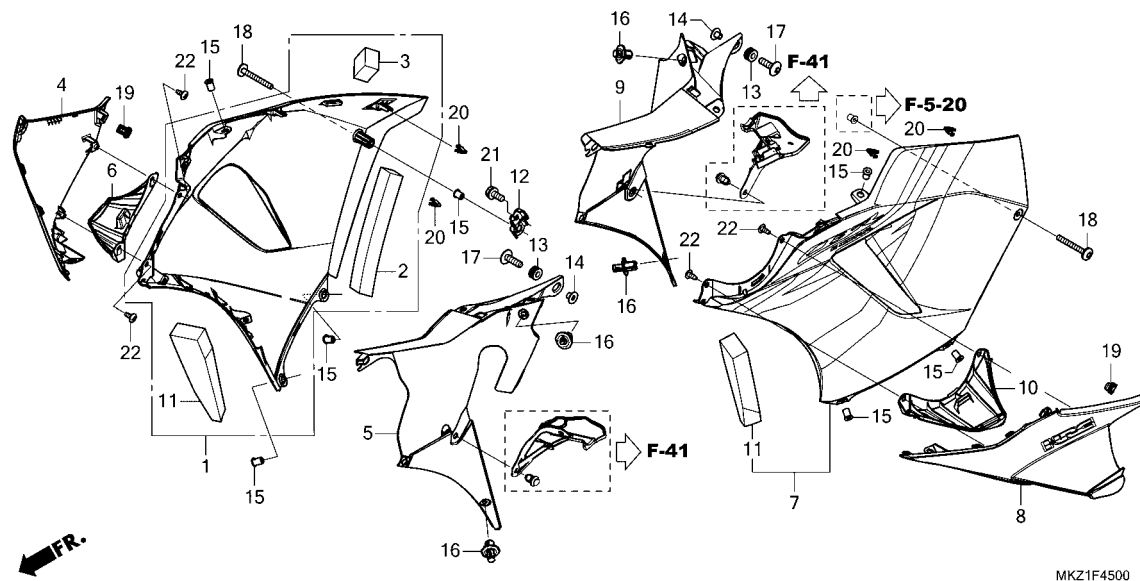


見出 番号	部品番号	部品名	使用個数 適用号機		タイプ
			CBR 600R3 M	初号機 終号機	
25	88110-MJE-D01	ミラー-ASSY., R.ハック	1		
26	88120-MJE-D01	ミラー-ASSY., L.ハック	1		
27	90001-MCK-A50	ボルト, ソケット 6X20	4		
28	90085-MZ1-000	ボルト, スペシャル 6X17	2		
29	90102-MKA-D80	スクリーン, スペシャル 5X14	4		
30	90102-MN1-670	ボルト, フランジ 6X20	4		
31	90110-MGB-Y00	ナット, ウェル 4MM	4		
32	90116-SP0-003	クリップ, ハンパシール	6		
33	90118-MKR-D10	ボルト, スペシャル 4X14	4		
34	90301-634-670	ナット, フランジ 6MM	4		
35	90505-MKR-D10	ワッシャー, スラスト 4MM	4		
36	90506-MKR-D10	ワッシャー, スクリーンセッティング	4		
37	93903-24480	スクリーン, タッチング 4X16	8		



F-45

ミドルカウル

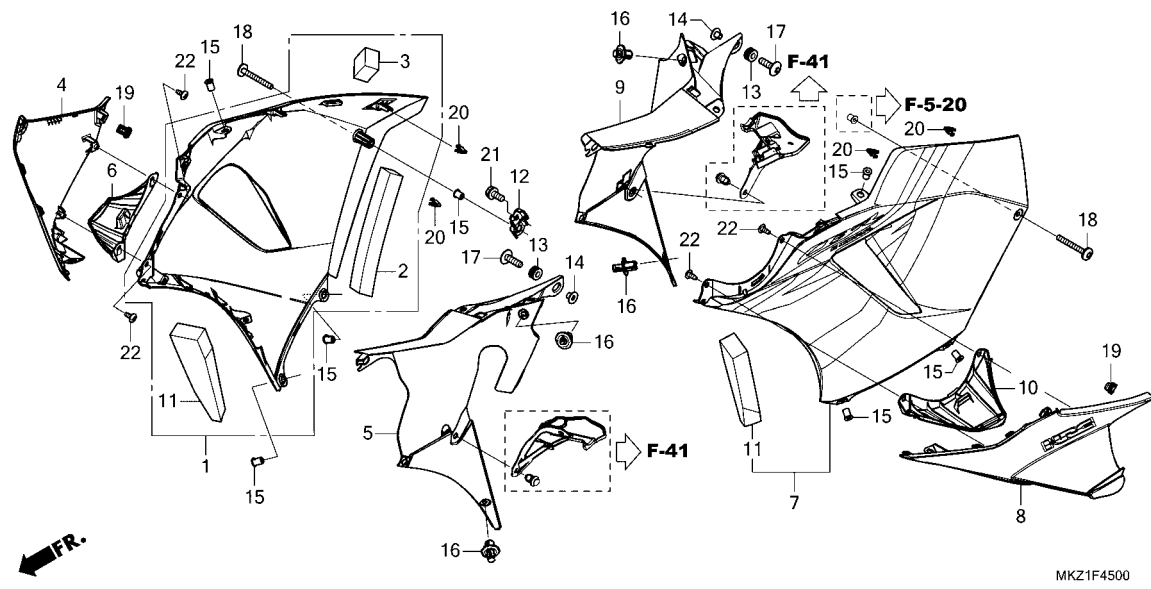


見出 番号	部品番号	部品名	使用個数 適用号機		タイプ
			CBR 600R3 M	初号機 終号機	
1	64315-MKZ-J00ZC	カウルASSY., R.ミドル(WL) *R380*.....クランプ リレット	1		
2	64316-MKZ-J00	マツトA, ミドルカウル	1		
3	64317-MKZ-J00	マツトB, ミドルカウル	1		
4	64320-MKZ-J00ZB	カウルセット, R.ウイング レット(WL) *R380*.....クランプ リレット	1		
5	64325-MKZ-J00	ハネル, R.インナー	1		
6	64330-MKZ-J00	ハネル, R.ウイング レット	1		
7	64365-MKZ-J00ZB	カウルASSY., L.ミドル(WL) *R380*.....クランプ リレット	1		
8	64370-MKZ-J00ZB	カウルセット, L.ウイング レット(WL) *R380*.....クランプ リレット	1		
9	64375-MKZ-J00	ハネル, L.インナー	1		
10	64380-MKZ-J00	ハネル, L.ウイング レット	1		
11	64412-MGE-J00	マツト, R.レイヤーカウル (リヨウカワ)	2		
12	64512-MJC-A00	ステー, ミドルカウル	1		
13	80101-165-000	ラバー, リヤーフエンダークッション	2		
14	84706-163-670	カラー, テールライトマウンティング	2		
15	90111-KW3-003	ナット, カウルセットインク 5MM	7		
16	90116-K0A-E11	リベット, フツシロ 6MM	4		
17	90118-MEJ-J00	スクリュー, ハン 6X20	2		
18	90120-MKZ-J00	スクリュー, ハン 5X40	2		
19	90651-K14-A31	クリップ, スライド	2		
20	90666-SDA-A01	クリップ, スナッフ フィツテイング (PO) (ナチュラル)	4		

3

F-45

ミドルカウル



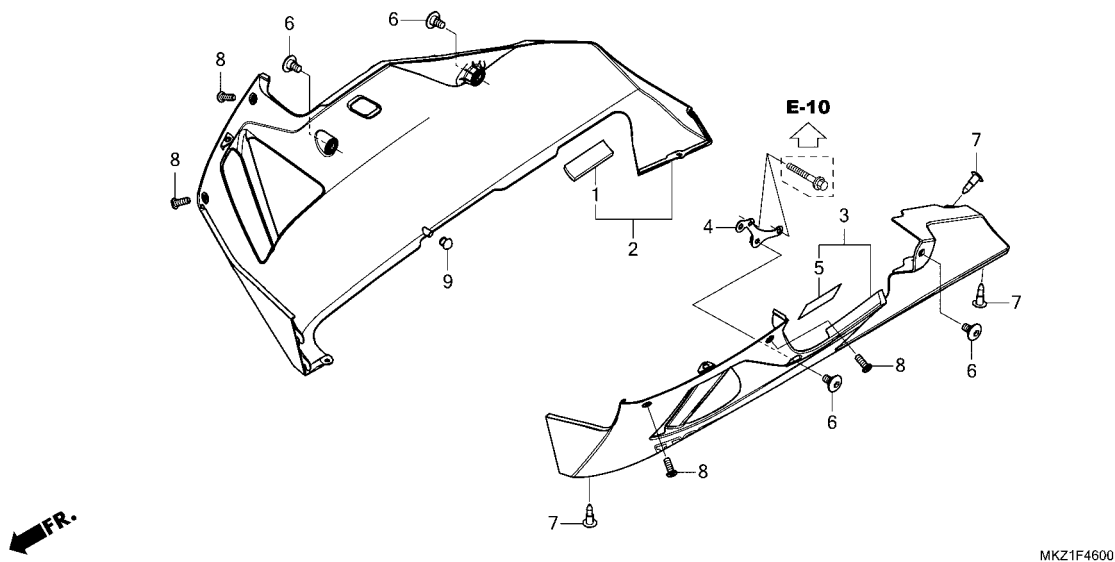
見出	部品番号	部品名	使用個数	適用号機	タイプ
番号			CBR 600R3 M	初号機 終号機	

21	93401-06014-00	ボルトワッシャー 6X14	1		
22	93903-24220	スクリーン、タツピング 4X10	4		



F-46

アンダーカウル

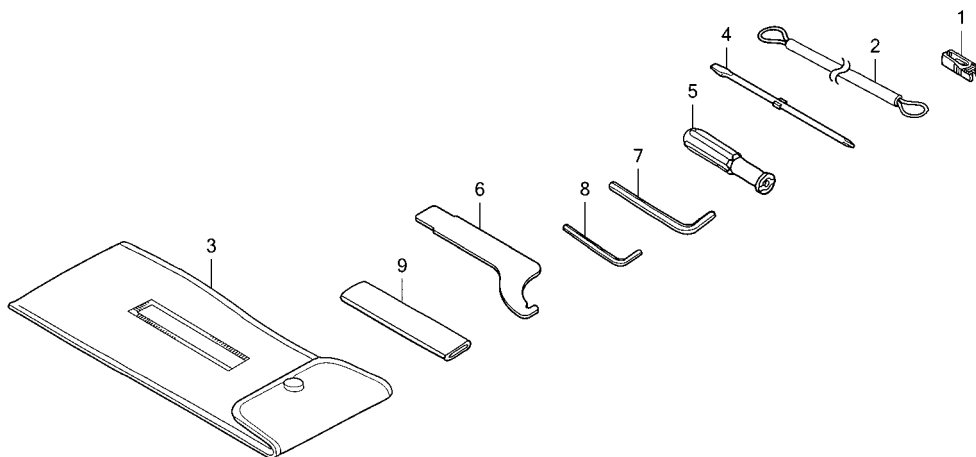


見出 番号	部品番号	部品名	使用個数 適用号機		タイプ
			CBR 600R3 M	初号機 終号機	
1	50226-MY5-610	ラバーシート	1		
2	64405-MKZ-J00ZC	カウルCOMP., R. アンダー(WL) *R380* グランプリリレット	1		
3	64406-MKZ-J00ZC	カウルCOMP., L. アンダー(WL) *R380* グランプリリレット	1		
4	64515-MFJ-A40	ステップ L. アンダーカウル	1		
5	81998-MKC-A00	テープ E, F プロテクション	1		
6	90106-KY2-701	スクリュー, ハン 6X11	4		
7	90116-SP0-003	クリップ, ハンハシール	3		
8	90117-MKF-D40	ボルト, スヘシヤル 5X14	4		
9	90801-SB0-000	プラグ, チェンジ リーインフォースメント	1		

3

F-48

ツール



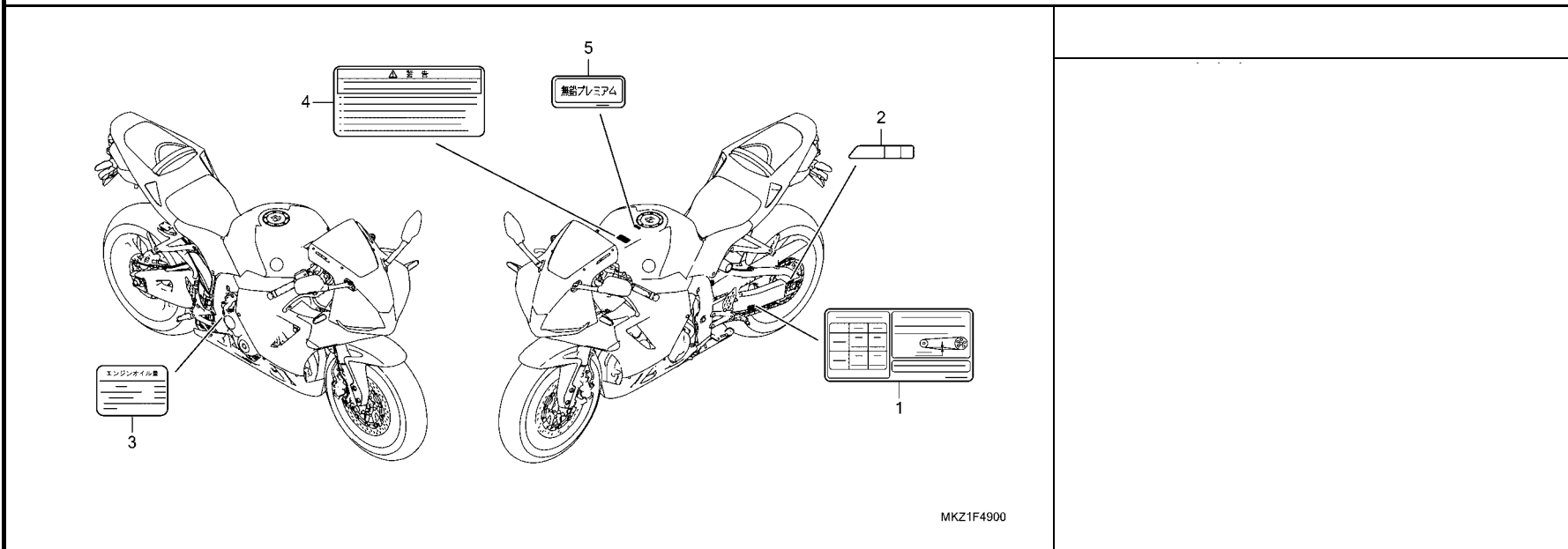
MKZ1F4800

見出 番号	部品番号	部品名	使用個数 適用号機		タイプ
			CBR 600R3 M	初号機 終号機	
1	38235-S04-003	プーラー, ミニヒューズ (スミトモ)	1		
2	77236-KAZ-780	ワイヤー, ヘルメットセット	1		
3	89101-300-010	ハツク, ツール	1		
4	89102-538-000	ドライバ, スクリュー (NO.2 + -)	1		
5	89103-538-000	クリップ	1		
6	89202-MFJ-D00	スパナ, ビン	1		
7	89221-429-000	レンチ, 6カク 5MM	1		
8	89221-MF8-770	レンチ, 6カク 3MM	1		
9	99006-12000	ハンドル, アイレンチ 12MM	1		



F-49

コーションラベル



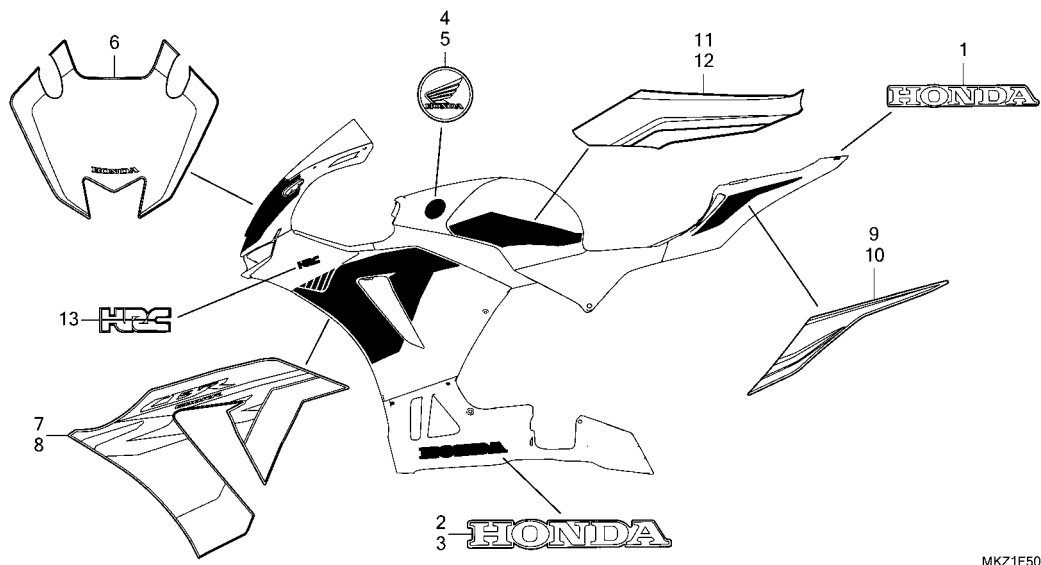
見出	部品番号	部品名	使用回数	適用号機	タイプ
----	------	-----	------	------	-----

番号			CBR 600R3 M	初号機 終号機	
1	87505-MKA-JD0	ラベル, タイヤ&トライブチエン	1		
2	87508-MJJ-D31	ラベル, チエンアシヤスタ	1		
3	87541-MFJ-J00	ラベル, オイルキャパシテイ	1		
4	87560-MY1-701	マーク, トライブコーション	1		
5	87586-MFJ-J00	ラベル, フルエルコーション	1		



F-50

ストライプ/エンブレム



MKZ1F5000

見出 番号	部品番号	部品名	使用個数 適用号機		タイプ
			CBR 600R3 M	初号機 終号機	
1	86101-MJC-N30ZA	マーク,ホンダ [®] (80MM) *TYPE1*	1		
2	86103-MKZ-J00ZA	マーク,R.アンダーカウル(HONDA) *TYPE1*	1		
3	86104-MKZ-J00ZA	マーク,L.アンダーカウル(HONDA) *TYPE1*	1		
4	86211-MJK-N20	バッジ,R.フロタクト	1		
5	86212-MJK-N20	バッジ,L.フロタクト	1		
6	86641-MKZ-J00ZB	ストライプ [°] ,フロントアツパ [°] -カウル *TYPE1*	1		
7	86645-MKZ-J00ZB	ストライプ [°] ,R.ミッドルカウル *TYPE1*	1		
8	86646-MKZ-J00ZB	ストライプ [°] ,L.ミッドルカウル *TYPE1*	1		
9	86771-MKZ-J00ZA	ストライプ [°] ,R.リヤシートカウル *TYPE1*	1		
10	86772-MKZ-J00ZA	ストライプ [°] ,L.リヤシートカウル *TYPE1*	1		
11	86831-MKZ-J00ZA	ストライプ [°] ,R.シエルター *TYPE1*	1		
12	86832-MKZ-J00ZA	ストライプ [°] ,L.シエルター *TYPE1*	1		
13	86865-MKZ-J00ZA	マーク,HRC(90MM) *TYPE1*	2		



部 品 番 号 索 引

部品番号	頁見出	部品番号	頁見出	部品番号	頁見出	部品番号	頁見出	部品番号	頁見出	部品番号	頁見出
04000		14000		14934-KT7-013	28 17	16000		17413-MKZ-J00	77 5	18423-MFJ-D00	78 23
04911-MKZ-J00	40 1	14110-MKZ-J00	27 2	14935-KT7-013	28 17	16210-MKZ-J00	26 6	17414-MKZ-J00	77 6	18424-MFJ-D00	78 24
		14210-MKZ-J00	27 3	14936-KT7-013	28 17	16217-MKZ-J00	26 7	17434-MFJ-L00	77 7	18601-MCJ-003	25 5
06000		14312-MEL-000	42 10	14937-KT7-013	28 17	16400-MKZ-J01	47 1	17440-MFJ-L00	77 8	18910-MFJ-D01	80 1
06410-MFJ-D00	67 1	14321-MEE-000	30 1	14938-KT7-013	28 17	16401-MKZ-J01	47 2	17451-MKZ-J00	74 14	18920-MFJ-D00	80 2
06435-MEL-D23	66 1	14401-MEE-003	30 2	14939-KT7-013	28 17	16450-MFJ-D01	47 3	17461-MJC-A00	76 2		
06451-166-405	66 2	14401-MEE-003	30 2	14940-KT7-013	29 17	16460-MFJ-D01	49 1	17462-MJC-A00	76 3	19000	
06451-MEL-003	62 1	14405-MEE-000	27 4	14941-KT7-013	29 17	16472-MCW-000	47 4	17463-MJC-A00	76 4	19010-MFJ-D01	98 1
06452-MEL-003	62 2	14510-MFJ-D00	30 3	14942-KT7-013	29 17	16472-MFJ-D00	49 2	17500-MKZ-J00	69 3	19014-KEA-003	98 2
06455-MJM-D41	62 3	14520-MEE-013	30 4	14943-KT7-013	29 17	16501-MFJ-D00	49 3	17516-HC4-000	71 1	19015-MFJ-D01	98 3
		14523-MCW-003	30 5	14944-KT7-013	29 17	16527-MFJ-D01	49 4	17518-MY9-690	96 2	19020-MFJ-D01	98 4
		14530-MEE-D00	30 6	14945-KT7-013	29 17	16610-MJC-D01	47 5	17526-MFJ-D01	69 4	19030-MFJ-D01	98 5
		14546-MCJ-000	30 7	14946-KT7-013	29 17	16620-MJC-D01	47 6	17528-MR4-900	69 5	19033-MFR-670	73 2
11000		14620-MEE-000	30 8	14947-KT7-013	29 17	16630-MFJ-D00	49 5	17533-MEL-000	69 6	19037-GEE-710	98 6
11104-MFJ-D00	40 2	14711-MFJ-D00	27 5	14948-KT7-013	29 17	16640-MFJ-D00	49 6	17535-MEL-D20	69 7	19039-MFJ-D01	98 7
11152-KS4-003	53 1	14721-MFJ-D00	27 6	14949-KT7-013	29 17	16650-MFJ-D01	47 7	17538-MEE-D00	69 9	19046-PAA-A00	98 8
11210-MFJ-D01	38 1	14731-MCJ-000	27 7	14950-KT7-013	29 17	16700-MKF-D42	69 1	17538-MFJ-D00	69 10	19051-KA3-830	98 9
11215-MFJ-D00	40 3	14731-MY9-751	27 8	14951-KT7-013	29 17	16719-MFJ-D00	69 2	17543-MEE-000	69 11	19051-MFJ-A50	98 10
11321-MFJ-305	34 1	14751-MKZ-J01	27 9	14952-KT7-013	29 17	16911-MAH-300	73 1	17545-MEL-000	69 12	19052-MAC-680	98 11
11330-MFJ-A41	31 1	14752-MKZ-J01	27 10	14953-KT7-013	29 17	16958-GJ6-000	77 1	17553-MFJ-D00	69 13	19063-MFJ-D00	46 1
11332-MER-D00	31 2	14761-MKZ-J01	27 11	14954-KT7-013	29 17			17554-MFJ-D10	69 14	19101-MFJ-A40	98 12
11333-MFJ-D00	35 1	14771-MEE-000	27 12	14955-KT7-013	29 17			17555-MFJ-L10	77 9	19102-MFJ-A40	98 13
11344-MB0-000	78 1	14772-MFJ-D00	27 13	14956-KT7-013	29 17			17556-MFJ-L10	77 10	19103-MFJ-A40	98 14
11350-MFJ-D00	36 1	14775-MFJ-D00	27 14	14957-KT7-013	29 17	17000		17557-MFJ-D10	69 14	19104-MB0-700	98 15
11355-MFJ-D00	36 2	14776-MFJ-D00	27 15	14958-KT7-013	29 17	17201-MCJ-003	47 8	17558-MEE-940	69 15	19105-MFJ-D00	98 16
		14781-MV9-671	27 16	14959-KT7-013	29 17	17209-GN2-300	77 2	17559-MKZ-J00	69 16	19106-MFJ-D00	98 17
		14901-KT7-013	27 17	14960-KT7-013	29 17	17210-MKZ-J00	74 1	17574-MFJ-D00	69 17	19107-MFJ-D01	98 18
12000		14902-KT7-013	27 17	14961-KT7-013	29 17	17215-MKZ-J00	74 2	17575-MFJ-D00	69 18	19108-MFJ-D00	98 19
12010-MKZ-J00	26 1	14903-KT7-013	27 17	14962-KT7-013	29 17	17218-MKZ-305	74 3	17576-MFJ-D00	69 19	19108-MFJ-D00	98 19
12204-MBW-305	26 2	14904-KT7-013	27 17	14963-KT7-013	29 17	17220-MKZ-J00	74 4	17580-MFJ-D00	69 20	19109-MJC-A00	98 20
12204-MFJ-305	26 3	14905-KT7-013	27 17	14964-KT7-013	29 17	17225-MKZ-J00	74 5	17620-MCJ-752	69 21	19121-KE7-000	98 21
12208-PR3-000	40 4	14906-KT7-013	27 17	14965-KT7-013	29 17	17227-MFJ-D00	74 6	17711-S0X-931	49 8	19126-KM1-010	77 11
12209-MEE-D01	27 1	14907-KT7-013	27 17	14966-KT7-013	29 17	17230-MKZ-J00	74 7		69 22	19200-MFJ-305	36 3
12251-MFJ-D01	26 4	14908-KT7-013	27 17	14967-KT7-013	29 17	17239-MKZ-J00	93 1	17724-102-700	74 15	19220-MFJ-D00	36 4
12310-MKZ-J00	25 1	14909-KT7-013	27 17	14968-KT7-013	29 17	17246-439-000	78 2		76 5	19226-MFJ-D00	36 5
12331-MBW-000	25 2	14910-KT7-013	27 17	14969-KT7-013	29 17	17250-MFJ-D00	74 8		58 1	19230-MFJ-D00	36 6
12341-MAT-750	25 3	14911-KT7-013	28 17			17251-MFJ-A40	74 9	18000		19305-KV3-010	46 2
12391-MFJ-D00	25 4	14912-KT7-013	28 17	15000		17252-MFJ-D00	74 10			19310-MFJ-305	46 3
12395-MBW-003	26 5	14913-KT7-013	28 17	15010-MKR-305	38 2	17271-MJC-A00	74 11	18100-MKZ-J00	78 3	19312-MBW-000	46 4
		14914-KT7-013	28 17	15100-MFJ-D00	38 3	17272-MJC-A00	74 12	18180-MFJ-A40	78 4	19315-MKZ-J00	46 5
13000		14915-KT7-013	28 17	15131-MAL-A01	32 1	17285-MFJ-A01	96 1	18184-MFJ-D00	78 5	19320-MFJ-D01	46 6
13010-MKZ-305	42 1	14916-KT7-013	28 17	15134-MAL-600	38 4	17300-MJC-D00	100 1	18185-MFJ-A40	78 6	19502-MFJ-D00	98 22
13101-MKZ-J00	42 2	14917-KT7-013	28 17	15141-MFJ-D01	38 5	17311-MJC-A00	100 2	18186-MEL-D20	78 7	19504-KY1-003	98 23
13111-MFJ-A40	42 3	14918-KT7-013	28 17	14919-KT7-013	28 17	17312-MJC-A00	100 3	18186-MGP-000	78 7	19504-MGP-000	98 24
13112-MFJ-D00	42 4	14920-KT7-013	28 17	14921-KT7-013	28 17	17313-MJC-A00	100 4	18195-MFJ-D00	78 8	19504-MKZ-J00	98 25
13210-MFJ-D00	42 5	14921-KT7-013	28 17	14922-KT7-013	28 17	17314-MJC-A00	100 5	18291-MN4-920	78 9	19505-KS6-700	36 7
13213-MEE-003	42 6	14922-KT7-013	28 17	14923-KT7-013	28 17	17331-MKR-D10	100 6	18305-MKZ-J00	78 10	19511-MJC-A00	99 26
13224-MFJ-D01	42 7	14923-KT7-013	28 17	14924-KT7-013	28 17	17341-MKZ-J00	100 7	18330-MFJ-D01	78 11	19512-MFJ-D00	99 27
13225-MFJ-D01	42 7	14924-KT7-013	28 17	14925-MFJ-D01	42 7	17342-MKZ-J00	100 8	18340-MFJ-A50	78 12	19513-MFJ-D00	99 28
13226-MFJ-D01	42 7	14925-KT7-013	28 17	14926-MFJ-D01	42 7	17343-MKZ-J00	100 9	18345-MBT-610	78 13	19514-MFJ-D00	99 29
13310-MKZ-J00	42 8	14926-KT7-013	28 17	14927-KT7-013	28 17	17344-MKZ-J00	100 10	18345-MFJ-D00	78 14	19516-GAG-003	99 30
13313-MFJ-D01	42 9	14927-KT7-013	28 17	14928-KT7-013	28 17	17345-MKZ-J00	100 11	18350-MFJ-D00	78 15	19516-ML7-691	36 8
13314-MFJ-D01	42 9	14928-KT7-013	28 17	14929-KT7-013	28 17	17350-MKZ-J00	100 12	18357-MCG-000	78 16		
13315-MFJ-D01	42 9	14929-KT7-013	28 17	14930-KT7-013	28 17	17366-MJ0-000	74 13	18360-MJC-A00	78 17	19517-ML7-691	99 32
13316-MFJ-D01	42 9	14931-KT7-013	28 17	14931-KT7-013	28 17			18365-MEE-D00	78 18	19525-MKZ-J00	36 9
13317-MFJ-D01	42 9	14932-KT7-013	28 17	14932-KT7-013	28 17			18370-MJC-A00	78 19	19526-MKZ-J00	36 10
		14933-KT7-013	28 17	15700-MFJ-D01	38 15	17390-MFJ-D00	100 13	18371-MFJ-D00	78 20	19527-MFJ-A40	36 11
						17410-MFJ-L00	77 3	18391-MEL-000	78 21		
						17412-MKZ-J00	77 4	18422-MFJ-D10	78 22		

部 品 番 号 索 引

部品番号	頁見出	部品番号	頁見出	部品番号	頁見出	部品番号	頁見出	部品番号	頁見出	部品番号	頁見出
22000		28000		33400-MKZ-J01	90 1	37244-MM4-000	51 3	43000		45124-MKZ-J01	53 12
22100-MFJ-D00	32 2	28102-ML7-000	33 1	33409-MKN-D10	90 2		88 9	43107-MEL-D21	66 6	45125-MKZ-J01	53 13
22116-MJC-D00	32 3	28110-MFJ-D00	33 2	33411-MKE-A50	90 3	37610-MKF-A21	51 4	43108-MEL-D21	66 7	45131-MKZ-J00	55 3
22118-MEE-000	32 4	28115-MFJ-D00	33 3	33411-MKK-A00	90 4	37620-MKF-D41	51 5	43112-MEL-D21	66 8	45132-166-016	66 17
22121-MKZ-J01	32 5	28126-MEL-000	33 4	33412-MKK-A00	90 5	37700-MFJ-D01	40 11	43131-KW3-006	66 9	45132-MKZ-J00	55 4
22125-MKZ-J00	32 6	28130-MFJ-D00	33 5	33412-MKN-D10	90 6	37870-KRJ-901	46 7	43150-MKZ-J01	66 10	45133-MA3-006	66 18
22210-MKZ-305	32 7	28141-MFJ-D00	33 6	33450-MKZ-J01	90 7	37880-KWM-C01	74 17	43155-MFJ-A50	66 11	45150-MJM-D31	62 10
22350-MKZ-J01	32 8	28333-300-000	82 1	33452-MKK-A00	90 8	37971-MKR-D31	52 6	43156-MFJ-A50	64 1	45159-MFJ-A40	53 14
22361-MKN-D11	32 9			33452-MKN-D10	90 9			43159-MFJ-A50	64 2	45163-MFJ-A50	53 15
22401-MKZ-J01	32 10	30000		33459-MKN-D10	90 10	38000		43190-MKZ-J01	66 12	45220-MJC-A01	63 10
22402-K87-A31	32 11			33600-MFP-A51	90 11	38120-KCZ-J71	93 6	43215-KZ4-J41	66 13	45250-MJM-D31	62 11
22425-MJP-G51	32 12	30300-MFJ-D01	31 7	33601-MJC-A00	88 2	38235-S04-003	105 1	43251-MFJ-A51	67 12	45503-KV3-006	53 16
22810-MFG-D00	31 4	30430-MKZ-J01	56 1	33650-MKP-D01	90 12	38255-MKZ-J00	93 7	43310-MKZ-J01	64 3	45504-MCF-006	53 17
22815-MFJ-D00	31 5	30700-MFL-003	95 1	33701-MJC-D01	91 1	38301-MKJ-D01	93 8	43311-MKZ-J00	55 1	45505-KV3-006	53 18
22821-MFJ-D00	31 6			33710-MJC-A00	91 2	38306-KK4-000	93 9	43312-MKZ-J00	55 2	45510-MKZ-J01	53 19
22847-MFJ-D00	32 13	31000		33718-GAS-900	91 3	38501-MCS-G01	93 10	43313-MKZ-J01	64 4	45511-MEL-D21	53 20
22870-MFJ-A40	52 1			33720-MJC-A01	88 3			43352-568-003	53 6	45513-MEL-D21	53 21
		31110-MJC-D01	35 2	33721-GET-671	88 4	38501-MEL-003	93 11		66 14	45517-MFL-006	53 22
23000		31120-MJC-D01	35 3	33729-MCZ-003	88 5	38506-MCS-G00	93 12	43353-461-771	53 7	45519-MKR-D30	100 14
23211-MKZ-J00	43 1	31200-MFJ-D01	37 1	33731-MJ0-940	88 6	38510-MFJ-A51	66 3		66 15	45520-300-000	53 23
23212-MFJ-D00	43 2	31201-MEW-921	37 2	33741-KTG-U01	60 1	38514-MKH-D00	53 3	43503-MEE-006	64 5	45520-MG7-006	64 14
23220-MFJ-A40	43 3	31202-MEW-921	37 3	33741-MCJ-G01	88 7	38515-MFJ-A50	66 4	43504-MB2-006	64 6	45521-HA2-006	64 15
23421-MKZ-J00	43 4	31203-MEW-921	37 4			38516-MFJ-A50	66 5	43510-MFJ-D01	64 7	45521-MJ6-006	54 24
23431-MFJ-D00	43 5	31204-MEW-921	37 5	35000		38520-MKZ-J01	53 4	43511-KV3-831	64 8	45525-MEL-016	54 25
23441-MFJ-D00	43 6	31205-MFJ-D01	37 6	35010-MJC-D01	56 2	38525-MFJ-A50	53 5	43512-GFM-J11	53 8	45530-MEL-006	54 26
23442-MM4-000	43 7	31206-MEW-921	37 7	35100-MJC-D01	56 3	38770-MKZ-J01	93 13	43512-MFJ-D01	64 9	45535-MR8-901	54 27
23451-MFJ-D00	43 8	31207-HP5-601	37 8	35101-MFJ-A41	56 4	38800-MKZ-J01	40 12	43514-KS6-701	53 9	45550-MKZ-J00	54 28
23461-MFJ-D00	43 9	31208-MEW-921	37 9	35105-MFJ-D01	56 5				64 10		
23472-MR1-000	43 10	31209-MEW-921	37 10	35107-MFJ-D00	96 3	39000		43516-MCJ-006	53 10	46000	
23481-MFJ-D00	43 11	31210-MEW-921	37 11	35108-MFJ-D00	96 4	39960-MKF-D41	93 14	43517-KS6-701	53 11	46140-MEL-006	54 29
23482-MV9-670	43 12	31420-MFJ-A42	80 3	35113-MJK-N20	56 6	39963-MKF-D41	93 15	43520-MB2-315	64 11	46182-MEL-D21	64 16
23491-MFJ-D00	43 13	31500-MCL-023	92 1	35121-MGE-C31	56 7			43530-MCZ-006	64 12	46401-TM8-A01	74 18
23495-MEE-000	43 14	31600-MKN-D51	95 2	35135-MKZ-J01	52 3	40000		44000		46500-MFJ-D00	81 6
23501-MFJ-D00	43 15	31605-MJC-A00	95 3	35160-MGS-D31	95 7	40510-MEE-010	85 1	44201-MFJ-D00	63 2	46505-MFJ-D01	64 17
23511-MFJ-D00	43 16	31700-MM8-610	93 2	35200-MKZ-J01	52 4	40535-MJM-D01	85 2	44311-MJC-A00	63 3	46506-MFJ-D00	64 18
23521-MFJ-D00	43 17	31917-K64-R01	26 8	35335-MCJ-751	52 5	40540-MJM-D01	85 3	44515-MFJ-A50	63 4	46515-MBW-000	81 7
23801-MEE-D00	43 18	32000		35340-MGS-D31	53 2			44620-MFJ-D00	63 5		
		32100-MKZ-J00	93 3	35350-MFJ-D02	81 4	41000		44650-MKZ-J00ZA	63 6	47000	
24000		32102-MKZ-J00	95 4	35357-KE1-000	81 5	41201-MFJ-D00	67 2	44711-MKZ-J01	63 7	47117-196-000	55 5
24211-MFJ-D00	45 1	32103-MKZ-J00	95 5	35500-MJ4-024	40 9	42000		44721-MGH-H21	63 8		
24212-MFJ-D00	45 2	32104-MKF-D40	95 6	35600-MKF-D41	40 10	42301-MJC-A00	67 3		67 13	50000	
24213-MFJ-D00	45 3	32121-MFJ-A50	52 2	35720-MFJ-D00	84 1	42305-MFL-000	85 4	44722-MGH-H21	63 8	50010-MFJ-D40ZA	96 5
24261-283-000	43 19	32125-MJC-A00	93 4	35850-MR5-007	92 5	42306-MFL-700	85 5		67 13	50131-MFJ-D00	96 6
24310-MKZ-J00	45 4	32155-MFJ-D00	93 5	35856-KBH-000	92 6	42311-MJC-A00	67 4	44723-MGH-H21	63 8	50134-MFJ-J00	96 7
24315-MV9-932	45 5	32157-MFJ-D00	31 8			42515-MFJ-A50	67 5		67 13	50150-MFJ-D00	84 2
24321-MEE-000	45 6			36000		42615-MJC-A00	67 6	45000		50155-MFJ-A50	76 8
24430-MAS-E00	45 7	36140-MFJ-D01	26 9	36162-KZL-931	77 12	42620-MJC-A00	67 7	45106-MJM-D31	62 4	50190-MKZ-J00	96 8
24435-MKZ-J00	45 8	36172-MFJ-D00	76 6	36450-MFJ-D02	76 7	42625-MEL-000	67 8	45107-MFL-013	62 5	50192-MFJ-D00	96 9
24610-MKZ-J00	45 9	36531-MKZ-J01	78 25			42650-MEL-000	67 8	45108-MJM-D31	62 6	50193-MFJ-D00	96 10
24612-MAL-600	45 10			37000		42711-MKZ-J01	67 10	45111-MAJ-G41	66 16	50194-MFJ-D00	96 11
24613-MFJ-D00	45 11	37100-MKZ-J01	51 1			42753-ML7-004	63 1	45111-MEL-013	62 7	50200-MFJ-A60	96 12
24651-MAE-000	45 12	37110-MKZ-J01	51 2					45112-MEL-003	62 8	50204-MFJ-D00	96 13
24652-035-000	45 13	37243-KV3-830	88 8					45117-MFL-013	62 9	50226-MY5-610	104 1
24705-MR7-000	81 1							45120-MJC-D11	63 9	50315-MFJ-D00	96 14
24710-MFJ-A50	81 2									50322-MEC-000	69 23
24720-MFJ-D01	81 3										

部 品 番 号 索 引

部品番号	頁見出	部品番号	頁見出	部品番号	頁見出	部品番号	頁見出	部品番号	頁見出	部品番号	頁見出
50324-425-010	54 30	52143-KZ3-860	32 14	61104-428-010	64 19	77224-MJC-A00	73 7	86000		90015-MFJ-D00	40 18
50325-KM1-000	92 7	52170-MFJ-D00	85 10	61104-K26-950	100 16	77225-MFJ-D01	72 4	86101-MJC-N30ZA	107 1	90017-MAG-000	26 12
50325-MFJ-D00	96 15	52171-MFJ-D00	85 11	61104-KZZ-900	50 4	77236-KAZ-780	105 2	86103-MKZ-J00ZA	107 2	90018-ZE1-000	46 8
50328-HP1-600	71 2	52200-MKZ-J00	85 12	61107-MCR-D00	38 16	77251-GR1-000	73 8	86104-MKZ-J00ZA	107 3	90019-MAG-000	26 13
	73 3	52400-MJC-J01	87 1	61304-GFC-900	100 17	77300-MFJ-D02	72 5	86150-KPG-901	56 19	90019-MBO-000	38 17
	77 13	52461-MFJ-D00	87 2	61304-HB3-003	88 10	77302-124-000	55 12	86150-KPG-902	56 19	90019-MGP-D60	38 18
50335-MKZ-J00	96 16	52463-MJC-A00	85 13	61311-MKZ-J00	100 18	77302-MEE-000	72 6	86211-MJK-N20	107 4	90020-MBW-610	56 20
50352-GS6-000	93 16		87 3	61316-MKZ-J00	100 19	77309-KK6-000	73 9	86212-MJK-N20	107 5	90021-GHB-620	54 32
	96 17	52475-MFJ-D00	87 4	61328-MJ6-000	96 19			86641-MKZ-J00ZB	107 6	90021-GHB-630	54 33
50530-MFJ-D00	84 3	52487-KA4-831	87 5			80000		86645-MKZ-J00ZB	107 7	90021-GHB-640	64 21
50534-MEE-000	84 4			64000		80100-MFL-A20	88 11	86646-MKZ-J00ZB	107 8	90021-GHB-650	54 34
50535-MEE-000	84 5	53000		64100-MKZ-J00ZD	100 20	80101-165-000	60 6	86771-MKZ-J00ZA	107 9	90021-GHB-660	52 12
50539-MFJ-D00	84 6			64126-MKZ-J00	100 21			86772-MKZ-J00ZA	107 10	90021-GHB-670	54 35
50540-MBB-000	84 7	53100-MKZ-J00	56 8	64130-MKZ-J00	100 22	80103-MJC-A00	80 12	86831-MKZ-J00ZA	107 11	90021-GHB-720	54 36
50600-MFJ-D00	82 2	53105-MFJ-D00	56 10	64200-MKZ-J00	100 23	80104-MJC-A00	88 13	86832-MKZ-J00ZA	107 12	90021-MKF-D02	47 9
50603-MFJ-D00	82 3	53107-MJ0-000	56 11	64205-MEJ-J00	73 4	80105-MKZ-J00	73 10	86865-MKZ-J00ZA	107 13	90021-MM5-000	30 11
50607-MEE-010	82 4	53108-MJ0-000	56 12	64213-MJN-A01	71 3	80106-MFJ-D00	80 6				
50617-MCJ-750	82 5	53109-MM5-000	56 13	64315-MKZ-J00ZC	102 1	80109-367-690	82 18	87000			
50644-MCJ-750	82 6	53133-KR1-760	100 15	64316-MKZ-J00	102 2	80110-MFJ-D02	73 11	87505-MKA-JD0	106 1	90022-MFJ-D00	30 12
50660-MFJ-D00	82 7	53140-MKF-D41	52 7	64317-MKZ-J00	102 3	80110-MFJ-D02	73 11	87508-MJJ-D31	106 2	90022-MY5-600	45 15
50665-MFJ-D00	82 8	53150-MGS-D30	52 8	64320-MKZ-J00ZB	102 4	80111-MJC-A00	73 12	87516-KS7-702	87 6	90023-MFJ-D00	30 13
50700-MFJ-D00	82 9	53150-MKZ-J00	56 14	64325-MKZ-J00	102 5	80112-MJC-A00	80 7	87541-MFJ-J00	106 3	90023-MV9-670	35 4
50707-MEE-000	82 10	53170-MEL-006	54 31	64330-MKZ-J00	102 6	80114-KE2-940	80 7	87560-MY1-701	106 4	90025-MGZ-680	36 13
50718-MEE-D00	82 11	53182-MEE-000	52 9	64335-MKZ-J00ZB	102 7	80115-MJC-A00	88 14	87586-MFJ-J00	106 5	90028-GHB-690	31 9
50720-MEL-D00	82 12	53191-MFJ-D00	56 15	64370-MKZ-J00ZB	102 8	80116-MJC-A00	88 15				
50730-MEL-D00	82 13	53192-MEE-000	52 10	64375-MKZ-J00	102 9	80118-MFJ-D00	88 16	88000			
50750-MFJ-D00	82 14	53195-MEE-010	52 11	64380-MKZ-J00	102 10	80119-MEL-000	82 19				
50760-MFJ-D00	82 15	53214-371-010	59 1	64405-MKZ-J00ZC	104 2			88110-MJE-D01	101 25	90029-888-000	38 20
		53214-KA4-701	59 2	64406-MKZ-J00ZC	104 3	80120-MKZ-J00ZC	71 7	88120-MJE-D01	101 26	90035-MM5-000	26 14
51000		53215-MEE-D00	56 16	64412-MGE-J00	102 11	80123-MER-D00	60 7			90036-GHB-720	79 29
		53219-MFJ-D00	59 3	64512-MJC-A00	102 12	80130-MKZ-J00	88 17	89000		90037-422-003	43 20
51400-MKZ-J01	61 1	53220-MCJ-D10	59 4	64515-MFJ-A40	104 4	80160-MKZ-J00	93 17			90048-MAL-600	40 19
51401-MKZ-J01	61 2	53232-MFJ-D00	56 17	64535-MFJ-D00	71 4			89101-300-010	105 3	90050-MKN-D11	32 15
51403-MJC-A01	61 3	53300-MJC-A00	56 18	64602-MKZ-J00	55 9	81000		89102-538-000	105 4	90065-MFJ-D00	81 9
51404-MJC-A01	61 4	53700-MFJ-D01	58 2			81998-MKC-A00	104 5	89102-538-000	105 5	90071-MBO-000	37 12
51410-MKZ-J01	61 5	53706-MFJ-D01	58 3	67000				89103-538-000	105 6	90074-MT4-000	69 24
51412-MB4-003	61 6	53707-MFJ-D10	58 4			83000		89202-MFJ-D00	105 7	90081-MFJ-D00	29 18
51414-MFJ-A51	61 7	53708-MFJ-D00	58 5	67113-MCT-940	100 24			89221-429-000	105 8	90082-HA0-000	30 14
51415-MJC-A01	61 8	53709-MFJ-D00	58 6					89221-MF8-770	105 8	90085-MBW-000	55 13
51425-MKZ-J01	61 9	53711-MFJ-D00	58 7	75000		83119-MG9-000	93 18			90085-MZ1-000	55 14
51430-MKZ-J01	61 10	53781-SE0-952	95 9			83165-MFJ-A00	71 8	90000			
51437-MJC-A01	61 11			75581-GN8-920	72 1	83180-MKZ-J00	71 9	90001-MCK-A50	101 27	90101-HW4-680	101 28
51438-MJC-A01	61 12					83190-MKZ-J00	71 10	90002-MY5-850	25 6	90101-MBB-000	87 7
51447-KA4-711	61 13	57000		77000		83601-MJC-A00ZD	71 11	90002-ZG3-000	79 27	90101-MFJ-D00	97 24
51450-MJC-A01	61 14					83606-KWS-901	50 5	90004-GHB-600	30 9	90101-MKF-D40	54 37
51451-MGP-D01	61 15	57110-MKZ-J01	55 6	77100-MFJ-D01	72 2	83614-MKC-A01	96 23	90004-GHB-630	26 10	90102-MKA-D80	101 29
51455-MEE-D01	61 16	57401-MKZ-J00	55 7	77103-MEE-000	55 10	83701-MJC-A00ZD	71 12	90004-GHB-660	25 7	90102-MKF-D40	54 38
51486-MFJ-D00	82 16	57411-MFJ-A50	99 33	77105-MFJ-D00	80 4			90004-MFJ-D01	40 13	90102-MN1-670	101 30
51490-MKA-D81	61 17	57462-MFJ-A50	82 17	77106-MFJ-D00	96 21	84000		90005-MAZ-000	40 14	90102-MN8-700	82 20
51497-MEL-000	62 12	57491-MFJ-A50	96 18	77205-KM4-000	80 5	84703-425-000	64 20	90005-MFJ-D01	40 15	90103-MFJ-A40	97 25
51500-MKZ-J01	61 18			77208-KW7-900	55 11	84706-163-670	60 8	90006-GHB-620	79 28	90105-727-000	69 25
51525-MKZ-J01	61 19	61000						90007-MBW-000	26 11	90105-MBZ-C50	79 30
		61100-MFJ-D00ZU	60 2	77210-MKZ-J00ZB	73 5			90010-GHB-670	30 10	90105-MFJ-D00	74 20
		61101-MKR-D10	60 3	77216-MJC-A00	91 4	84706-415-000	79 26	90011-MFJ-D00	40 16		
52101-MFJ-D00	85 6	61102-KTY-D30	55 8	77217-MJC-A00	91 5			90011-MGE-D00	40 17	90105-MM4-000	79 31
52102-MJC-A00	85 7	61102-MKR-D10	60 4	77220-MEE-D01	72 3			90013-883-000	36 12	90105-MV9-003	67 14
52106-MGC-D30	85 8	61103-357-000	50 3	77223-MJC-A00	73 6			90013-MKF-D40	33 7	90106-KCR-000	88 18
52108-MFJ-D00	85 9	61103-MKR-D10	60 5								

部 品 番 号 索 引

部品番号	頁見出	部品番号	頁見出	部品番号	頁見出	部品番号	頁見出	部品番号	頁見出	部品番号	頁見出
90106-KY2-701	73 13	90131-MEL-000	62 13	90451-KY2-000	43 21	91000		91410-679-000	26 18	94050-04000	41 26
	104 6	90131-MFJ-A50	67 16	90452-MR7-000	43 22				77 18	94050-05000	89 27
90106-MBB-000	63 11	90132-MEL-000	87 9	90454-MC7-000	46 9	91001-464-003	44 33		84 12	94050-06000	95 15
90106-MCW-D00	55 15	90132-MFJ-D00	79 36	90456-MA6-000	43 23	91004-MFJ-D01	44 34	91508-MKF-D40	74 21		99 41
90106-MFJ-A50	85 14	90134-MEE-D00	59 5	90456-MKF-D40	33 11	91008-MFJ-D01	45 18	91534-SWA-003	94 24	94050-06070	50 7
90107-MBG-000	56 21	90135-MEL-000	64 23	90459-438-000	43 24	91015-KT8-005	59 8	91535-STK-003	94 25	94050-06080	70 30
90107-MFJ-D00	87 8	90136-MFB-000	97 28	90459-MM4-000	32 18	91016-KT8-005	59 9	91535-TA0-003	94 26	94050-08070	94 29
90107-MGE-000	56 22	90145-MS9-612	54 40	90461-MW0-000	44 25	91023-MKP-D01	44 35		95 12	94050-10000	97 32
90107-MJP-G50	77 15		65 24	90462-MBW-000	44 26	91026-MN0-003	44 36	91536-STK-003	95 13	94050-12000	97 33
90109-MR7-000	61 20	90147-MEE-000	84 10	90463-ML7-000	26 15	91051-HA7-671	68 21	91549-MW0-790ZA	99 38	94101-04800	72 9
90110-MEE-000	84 8	90152-MFJ-D00	97 29		36 15	91052-MCF-003	68 22	91554-SM4-003	52 18	94101-06000	83 26
90110-MGB-Y00	101 31	90157-ME9-000	82 22		40 22	91053-MAZ-003	68 23		94 27	94102-08800	72 10
90111-KW3-003	55 16	90166-MEE-D00	88 20	90463-MR7-000	44 27	91053-MFJ-D01	31 12	91577-SM4-003	52 19	94103-05700	51 8
	73 14	90167-SAO-980	91 6	90464-MR7-000	44 28	91054-MN8-741	63 14	91771-MKG-D81	94 28	94103-06000	70 31
	102 15	90191-MJO-000	56 23	90469-ME5-000	44 29	91059-KY2-711	57 25				89 28
90111-MR5-000	92 8	90201-415-000	54 41	90473-147-000	54 43	91071-KV3-005	85 22	92000		94103-08700	81 16
90112-MFJ-D00	97 26		94 23	90485-MB2-000	85 21		87 11				97 34
90112-MGH-640	79 32	90201-700-000	81 11	90501-GN5-830	79 38	91071-MBW-E11	86 23	92201-06040-0A	70 29	94103-08800	76 10
90113-MCF-000	81 10	90203-MF9-710	84 11	90501-MA3-720	77 16	91071-MR7-003	86 24	92501-06010-0A	82 24	94109-12000	39 26
90113-MCJ-000	73 15	90231-MM5-000	32 16	90501-MFJ-D00	79 39	91072-KT7-003	87 12	92501-06022-0A	82 25	94201-16120	83 27
90113-MFJ-D00	97 27	90301-473-003	58 9	90502-GG2-000	95 10	91072-MR7-003	86 25			94201-20150	65 32
90114-MCF-006	54 39	90301-634-670	101 34	90502-KGB-610	97 31	91074-MBR-722	87 13	93000		94301-08140	25 9
90114-MCJ-000	93 21	90301-782-000	60 10	90502-MCF-000	67 20	91101-MJE-D02	33 12				39 27
90114-MFJ-D00	71 14	90301-MCJ-750	52 15	90505-MBW-000	81 12	91102-MEE-003	32 19	93301-06012-0A	80 8	94301-08200	26 19
90114-MGE-000	79 33	90301-MG3-000	54 42	90505-MKR-D10	101 35	91106-MCF-003	45 19	93301-06025-0A	80 9	94301-10160	26 20
90115-MKC-A00	79 34	90301-MG8-000	88 21	90506-425-830	59 7	91202-MR7-003	86 26	93401-05030-00	49 11		34 4
90116-KOA-E11	73 16	90302-MFJ-D00	59 6	90506-MKR-D10	101 36	91203-KA4-771	45 20	93401-05040-08	90 14	94303-04065	42 11
	102 16	90303-MFJ-D00	97 30	90508-MGE-D00	52 17	91204-KK0-003	31 13	93401-06014-00	103 21	94510-14000	45 21
90116-MFJ-D00	84 9	90304-GE8-003	87 10	90511-MCS-G50	88 23	91207-MAL-601	44 37	93401-06028-00	79 41	94511-15000	81 17
90116-MGE-D00	90 13	90304-KAE-871	67 17	90522-170-700	99 36	91212-422-006	54 46	93404-04012-08	99 39	94520-37000	86 28
90116-SP0-003	55 17	90304-MEE-D00	57 24	90524-030-000	70 27		65 27	93404-06025-00	95 14	94520-63150	33 13
	71 15	90304-MM5-000	79 37	90525-MBZ-610	31 10	91251-MKA-D81	61 21		99 40		
	101 32	90305-KT8-000	63 13	90525-MKZ-J00	79 40	91254-MJC-A01	68 24	93404-06025-07	65 28	95000	
	104 7	90306-MCF-D01	67 18	90534-750-000	70 28	91257-230-003	63 15	93600-04040-1G	65 29		
90117-MFL-D20	88 19	90306-MCS-G01	85 17	90540-SK7-000	82 23	91258-MEE-D01	61 22	93892-05012-08	37 15	95002-02080	77 19
90117-MKF-D40	71 16	90309-357-000	85 18	90543-MV9-670	25 8	91258-MJC-A01	61 23	93892-05016-08	52 20	95002-02100	99 42
	104 8	90312-MT3-000	58 10	90545-300-000	54 44	91262-KV3-831	86 27	93893-04012-17	54 47	95002-40800-08	77 20
90117-MKS-E00	85 15	90315-MK3-003	99 35		65 26		87 14		65 30	95002-50000	99 43
90118-MEJ-J00	71 17	90321-MEE-000	52 16	90557-230-000	81 13	91301-MFJ-D00	26 16	93901-24480	88 25	95005-35070-20	47 12
	102 17	90355-MFJ-D00	85 19	90601-107-000	44 30	91301-ML7-003	31 14	93901-25420	74 22	95005-35080-20	47 13
90118-MEL-000	60 9	90401-KZ4-890	85 20	90601-KAF-003	81 14	91301-P7A-004	47 10	93903-22420	51 6	95005-35110-20	47 14
90118-MKR-D10	101 33	90401-MCJ-000	67 19	90602-ML7-000	44 31		49 9	93903-24220	71 18	95005-35115-20	47 15
90118-MR1-000	72 7	90401-MEE-000	33 8	90603-MN4-000	44 32	91301-PLC-000	47 11		103 22	95005-35120-20	47 16
	82 21	90401-MFJ-D00	30 15	90651-K14-A31	102 19		49 10	93903-24280	89 26	95005-35130-20	47 17
90120-GHB-601	99 34	90402-GB0-900	88 22	90651-MCF-006	54 45	91302-MB0-013	36 16	93903-24320	72 8	95005-35140-20	47 18
90120-MEL-000	58 8	90402-MFJ-D01	38 22	90652-KT1-771	92 9	91307-422-000	41 24	93903-24380	73 18	95005-35170-20	48 19
90120-MFJ-D00	79 35	90403-MG7-000	30 16	90657-SB0-003	99 37	91307-KF0-003	31 15		90 15	95005-35180-20	48 20
90120-MKZ-J00	102 18	90405-MCA-780	35 6	90659-MKE-A11	77 17	91309-425-003	37 13		91 7	95005-45017-50	84 13
90121-MCF-D30	67 15	90405-MFA-D00	33 9	90661-KVK-B11	55 18	91309-ML7-003	39 23	93903-24480	101 37	95005-50520-30	99 44
90121-MV9-670	36 14	90417-360-000	45 16	90661-MCA-003	55 19	91309-PX4-003	26 17	93911-25420	75 23	95012-13001	92 10
90122-MEE-000	52 13	90432-MM5-000	32 17	90661-MGS-D71	55 20	91310-MGE-D01	41 25	93913-25380	51 7	95015-83000	83 28
90123-MEN-730	76 9	90435-MEE-000	33 10	90666-SDA-A01	102 20	91313-MB0-003	39 24			95701-06012-00	41 27
90124-MCJ-752	52 14	90439-MB0-000	60 11	90677-KAN-961	50 6	91315-MB0-013	36 17	94000		95701-06012-07	77 21
90125-MCJ-750	64 22	90442-028-000	40 20	90701-MV9-670	31 11	91320-MB0-000	37 14			95701-06014-00	30 18
90127-MKN-D50	85 16	90442-397-000	30 17		40 23	91351-KZ3-731	87 15	94001-05490-0S	79 42		31 16
90128-KL4-000	70 26	90443-GC8-000	65 25	90801-SB0-000	104 9	91351-MAC-671	87 16	94001-06020-0S	79 43		39 28
90130-KYJ-900	93 22	90443-MEL-000	58 11	90852-898-000	95 11	91352-MCF-003	68 25		81 15		41 28
90131-883-000	38 21	90443-MJ6-000	40 21	90899-422-610	73 17	91354-MCT-003	39 25	94002-08000-0S	65 31		44 38
90131-KPB-751	63 12	90451-155-000	45 17		88 24	91356-425-003	46 10	94021-06070-0S	54 48		45 22



部 品 番 号 索 引

部 品 番 号	頁 見 出	部 品 番 号	頁 見 出	部 品 番 号	頁 見 出	部 品 番 号	頁 見 出	部 品 番 号	頁 見 出
95701-06016-00	39 29								
95701-06018-00	41 29								
	89 29								
95701-06018-07	26 21								
95701-06020-00	39 30								
95701-06022-00	95 16								
95701-06025-00	46 11								
95701-06035-00	36 18								
	41 30								
	46 12								
95701-06045-00	41 31								
95701-06050-00	39 31								
	41 32								
95701-06060-00	39 32								
	41 33								
95701-06065-00	36 19								
95701-10075-00	41 34								
95801-06030-00	37 16								
96000									
96001-06012-00	72 11								
	75 24								
	94 30								
96001-06012-07	52 21								
96001-06016-00	58 12								
	95 17								
96001-06022-00	58 13								
96001-06022-07	77 22								
96001-06035-00	26 22								
96211-08000	83 29								
96220-40080	45 23								
96300-06012-00	99 45								
96300-06014-00	99 46								
96300-06016-00	65 33								
	97 35								
96400-12060-00	97 36								
96600-06025-00	35 7								
96600-08020-10	45 24								
96700-06010-07	97 37								
98000									
98200-33000	92 11								
98200-41000	94 31								
98200-42000	94 32								
98200-43000	94 33								
99000									
99006-12000	105 9								



部 品 名 索 引

部 品 名	頁 見 出	部 品 名	頁 見 出	部 品 名	頁 見 出	部 品 名	頁 見 出
〔 ア 〕		ガイト, インレットバルブ	26 3	カハ-COMP., ライセンス	88 4	カラ-B, スフリング	61 4
アーム, L. ヒリオンステツフ	82 13	ガイト, クラツチケーブル	56 15	カハ-COMP., L. レヅネーター	100 9	カラ-B, ヒホット	85 8
アーム, L. メインステツフ	82 8	ガイト, コート	56 5	カハ-COMP., R.	31 1	カラ-B, リヤ-ホイールテ イスタンス	67 8
アーム, R. ヒリオンステツフ	82 12	ガイト, スフリング	54 29	カハ-COMP., R. レヅネーター	100 8	カラ-C, L. エンジンハンカ	96 10
アーム, R. メインステツフ	82 7	ガイト, スワトルケーブル	58 1	カフラー, ダミー	94 28	カラ-C, R. エンジンハンカ	96 9
アームCOMP., キヤ-チエンシ	81 2	ガイト, ハルブケーブル	78 4	カムシヤフCOMP., インレット	27 2	カラ-C6.3, マウンテイング	82 18
アームCOMP., セカント	58 3	ガイト, フリヤ-チユフ	69 12	カムシヤフCOMP., エキゾ-スト	27 3		
アウター, スターテイング クラツチ	33 3	ガイト, フロントセンサ-コート	53 5	カラー	50 4	〔 キ 〕	
アウター-COMP., クラツチ	32 2	ガイト, L. フツク	96 21	カラー 25X14	79 26	キヤ-, カウンターシヤフサ-ト	43 9
アクスル, フロントホイール	63 2	ガイト, R. フツク	96 20	カラー 28MM	43 7	キヤ-, カウンターシヤフシツクス	43 17
アクスル, リヤ-ホイール	67 3	ガイト A, オイルホ-ンフ チエン	38 6	カラー 6.2X13	77 16	キヤ-, カウンターシヤフセカント	43 6
		ガイト A, カムチエン	30 8	カラー 6.3X13	54 30	キヤ-, カウンターシヤフア-スト	43 4
〔 イ 〕		ガイト B, カムチエン	30 7	カラー 8.5X7	100 14	キヤ-, カウンターシヤフファイフ	43 15
インジ エクター-ASSY., フユ-エル	47 3	ガイト B, クラツチアウター	32 4	カラー, インテ-クタクト	79 38	キヤ-, カウンターシヤフア-ス	43 11
	49 1	ガイト B, リヤ-センサ-コート	66 5	カラー, ウィンカー	100 6	キヤ-, スターテイング アイトル	33 6
インシユレーター	37 9	ガイト COMP. B, オイルホ-ンフ チエン	38 7	カラー, エア-クリーナー	90 3	キヤ-, メインシヤフサ-ト & フア-ス	43 8
インシユレーター-COMP., スワトルホ-テイ	26 6	ガ スケツト, ウォーターホ-ンフ カハ-	36 5	カラー, エキゾ-ストハ-イフ マウンテイング	4 4	キヤ-, メインシヤフシツクス	43 16
		ガ スケツト, エキゾ-ストハ-イフ	78 9	カラー, オイルホ-ンフ スフ ロケツト	78 23	キヤ-, メインシヤフセカント	43 5
		ガ スケツト, サ-モスタツトケース	46 4	カラー, カムチエンテ-ンシヨナ-	32 3	キヤ-, メインシヤフファイフ	43 13
		ガ スケツト, シリンダ-ヘツト	26 4	カラー, キヤ-シフトレバ-セツテイング	30 15	キヤ-COMP., スターターリタ-クシヨシ	33 5
		ガ スケツト, テンシヨナ-ホール	30 5	カラー, キヤ-シフトレバ-セツテイング	99 36	キヤ-COMP., スターテイング トリフン	33 2
		ガ スケツト, フラグ ホール	26 5	カラー, キヤ-シフトレバ-セツテイング	85 13	キー, フラック	56 7
		ガ スケツトCOMP., シリンダ-ヘツト	25 4	カラー, クツシヨシコネクテイング ロツト	87 3	キーセツト	56 2
		カートリツジ, オイルフィルタ-	38 13	カラー, シ-トセツテイング	55 10	キヤツフ 45MM	31 2
		カウルセツト, フロントアツパ-	100 20	カラー, スウイング ア-ムヒホ-ツト	80 4	キヤツフ, オイルカツフ	53 21
		カウルセツト, リヤ-シ-ト	73 5	カラー, ステツフ ロア-	85 7	キヤツフ, オイルファイラ-	31 3
		カウルセツト, L. ウィンク レツト	102 8	カラー, スピ-ドメ-タ-マウンテイング	82 16	キヤツフ, ステアリング ステムナツト	56 17
		カウルセツト, R. ウィンク レツト	102 4	カラー, スフ ライン 25X28X15	88 8	キヤツフ, フリ-タ-	62 8
		カウルASSY., L. ミトル	102 7	カラー, スフ ライン 28X31X9	43 10	キヤツフ, マスターシリンダ-	66 15
		カウルASSY., R. ミトル	102 1	カラー, スフ リング	43 12	キヤツフ, マフラーリヤ-	64 13
		カウルCOMP., L. アンダ-	104 3	カラー, テ-ルライトマウンテイング	61 3	キヤツフ, リサ-フ タンク	78 19
		カウルCOMP., R. アンダ-	104 2	カラー, ツ-ルライタ-マウンテイング	60 8	キヤツフ, &コイル, イクニツシヨシ	98 15
		カウンタ-シヤフCOMP.	43 3	カラー, フエンタ-	71 13	キヤツフ COMP., フユ-エルファイラ-	69 21
		カツフ COMP., オイル	53 20	カラー, フロントアクスルテ イスタンス	91 3	キヤツフ COMP., ラジ-エター	98 6
			64 8	カラー, フロントタンクセツテイング	102 14	キヤリハ-サブ ASSY., リヤ-ブ レ-キ	66 10
		カハ-, サ-モスタツト	46 5	カラー, フロントフエンタ-	88 16	キヤリハ-サブ ASSY., L. フロント	62 10
		カハ-, ダ-スト	53 18	カラー, フロントフエンタ-	69 8	キヤリハ-サブ ASSY., R. フロント	62 11
		カハ-, ハ-ツテリタ-ミナル	92 4	カラー, フロントホイールサ-ト	38 16		
		カハ-, ハ-ルブガイト	78 5	カラー, ハツト サ-ト カハ-	64 19	〔 ク 〕	
		カハ-, フロクタ-B	93 5	カラー, ラジ-エターカハ-	63 3	ク リツフ	105 5
オイルシ-ル 12X18X5	31 13	カハ-, フユ-エルコネクタ-	69 20	カラー, ラジ-エターマウンテイング	97 31	ク リツフ, L. ハント-ル	52 8
オイルシ-ル 14X22X5	45 20	カハ-, リ-トハ-ルブ	25 2	カラー, フロントタンクセツテイング	98 21	ク リツフ ASSY., スワトル	52 7
オイルシ-ル 28X42X7	63 15	カハ-, ロア-インテ-ク	100 21	カラー, リヤ-ア-クフル	55 8	ク ロメツト, イクニツシヨシカハ-	100 15
オイルシ-ル 40X62X8.4	44 37	カハ-, A. C. シ-エネレータ-	34 1	カラー, リヤ-ア-クフル	98 11	ク ロメツト, シ-トセツテイング	80 5
オリフイ ス 1.4MM	40 2	カハ-, ABSモシ-ユレータ-	55 9	カラー, リヤ-ア-クフル	67 7	ク ロメツト, ツ-ルトレイ	73 9
オリフイ ス IMM	40 7	カハ-, L. サ-ト	71 12	カラー, リヤ-ア-クフル	69 9	ク ロメツトA, リヤ-カハ-	78 1
		カハ-, L. リヤ-	36 1	カラー, リヤ-フエンタ-	80 7	ク ラ-COMP., オイル	38 15
		カハ-, R. サ-ト	71 11	カラー, リヤ-ホ-イルサ-ト	95 10	ク ツシヨシ, エア-クリーナ-ケース	77 2
		カハ-A, ステアリング タ-ンパ-	58 6	カラー, レキ-ユレータ-マウンテイング	67 4	ク ツシヨシ, ハ-ツテリ-	92 7
		カハ-ASSY., シリンダ-ヘツト	25 1	カラー, ロツクセツテイング	88 6	ク ツシヨシ, フユ-エルタンク	69 15
		カハ-ASSY., L. フレ-ム	71 10	カラー, ABSユニツトマ-ウント	93 18	ク ツシヨシ, フロントセンタ-カウル	73 4
		カハ-ASSY., R. フレ-ム	71 9	カラー, L. リヤ-ア-クフル	96 18	ク ツシヨシASSY., リヤ-	87 1
		カハ-B, ステアリング タ-ンパ-	58 7	カラー, L. リヤ-ア-クフル	85 4	ク ラツチ, ワンウエイ	33 4
		カハ-COMP., アツパ-	93 7	カラー, R. リヤ-ア-クフル	85 5	ク ランクケ-スセツト	40 1
		カハ-COMP., ウォーターホ-ンフ	36 4	カラー-A, エンジンハンカ-	96 11	ク ランクシヤフCOMP.	42 8
		カハ-COMP., マフラーリヤ-	78 17				



部 品 名 索 引

部 品 名	頁	見	出	部 品 名	頁	見	出	部 品 名	頁	見	出		
クランパ°、フ°レーキホース°ツシユ	64	1		ケースCOMP.、エアークリーナーアツパ°	74	7		シール、ダ°スト	61	21	スクリユー、タツビ°ンク° 4X16	101	37
クランパ°、フ°フロントフ°レーキホース	53	14		ケースCOMP.、エアークリーナーロー	74	4		シール、バルブ°ステム	27	1	スクリユー、タツビ°ンク° 4X18	74	20
クランパ°、リヤ°フ°レーキホース	66	11		ケーブル、スターター&アース	92	3		シール、フューエルタック	69	10		93	20
クランパ°、L.コート°フ°ロテクター	96	4		ケーブル、スターターハ°ツテリ	92	2		シールセット、ヒ°ストーン	62	1	スクリユー、タツビ°ンク° 5X12	74	19
クランパ°、R.コート°フ°ロテクター	96	3		ケーブルCOMP.、クラツチ	52	1			66	2	スクリユー、タツビ°ンク° 5X14	51	7
クランパ°-B、センサ°コート	53	3		ケーブルCOMP.、A、エキゾ°-ストハ°ルブ	80	1			61	17	スクリユー、タツビ°ンク° 5X16	75	23
クランフ°、ウオーターホース 25MM	98	23		ケーブルCOMP.、B、エキゾ°-ストハ°ルブ	80	2		シールセット、フ°フロントフ°オーク	47	4	スクリユー、タツビ°ンク° 5X20	74	22
クランフ°、ウオーターホース 35MM	98	24						シールリング、インジ°エクター	49	2	スクリユー、ハ°ン 5MM	74	21
クランフ°、チューブ	77	20		[コ]				シールA、エア°インテークダ°クト	100	2	スクリユー、ハ°ン 5X12	77	15
クランフ°、ハ°イフ°	53	1		コツター、ハ°ルブ	27	16		シールA、レゾ°ネーター	100	10	スクリユー、ハ°ン 5X15	73	15
クランフ°、フ°レーキハ°イフ°	55	19		コネクタ	64	5		シールB、レゾ°ネーター	100	3	スクリユー、ハ°ン 5X19	88	18
				コネクタ、マスターシリンダ°	53	16		シールC、エア°インテークダ°クト	100	11	スクリユー、ハ°ン 5X20	58	8
				[サ]				シールD、エア°インテークダ°クト	100	4	スクリユー、ハ°ン 5X40	102	18
クランフ°、ホース 22-29MM	99	32		サークリップ°	54	45		シールE、エア°インテークダ°クト	100	5	スクリユー、ハ°ン 6X10	79	31
クランフ°、ホース 24-32MM	36	8			64	16		シエルターASSY.、フ°フロント	71	6	スクリユー、ハ°ン 6X11	73	13
	99	31		サークリップ° 25MM	44	30		シエルターASSY.、リヤ°	71	7	スクリユー、ハ°ン 6X14	104	6
クランフ°、ホース 30-37MM	99	30		サークリップ° 28MM	44	16		シム、タハ°ツト	27	17		55	15
クランフ°、マスターシリンダ°-オイルホース	53	9		サークリップ°、インターナル 37MM	86	28			28	17		72	7
	64	10		サークリップ°、インターナル 63MM	33	13		シヤフト、キ°ヤ°-シフトフ°オーク	29	17	スクリユー、ハ°ン 6X20	88	19
	35	1		サークリップ°、エキスターナル 14MM	45	21		シヤフトB、カム子エンテンシヨナー	45	6		60	9
クランフ°、A.C.シ°エネレーターコート	35	1		サークリップ°、エキスターナル 15MM	81	17		シヨラウト°COMP.	30	13		71	17
クランフ°、A、ウオーターホース	36	7		サークリップ°、リヤ°マスターシリンダ°	53	11		シリンダ°-サブ°ASSY.、フ°フロントフ°レーキ	98	3		102	17
クリツフ° 2X50	69	25		サーモスタツト	46	6		シリンダ°-サブ°ASSY.、リヤ°マスター	53	19	スクリユー、ハ°ン 6X22	93	22
クリツフ° 2X60	26	18		サスハ°ンシヨシヨシ、ウインカーリレー	93	9		シリンダ°-セット、マスター	64	7	スクリユー、ハ°ン 6X28	79	30
	77	18		サスハ°ンシヨシヨシ、ソレノイド°ハ°ルブ	76	6			54	26	スクリユー、フ°フリーダ°	53	6
クリツフ°、カフ°ラー	94	24		サスハ°ンシヨシヨシ、ハ°ワ°リレー	93	12		[ス]				62	7
	25			サブ°ハーネス、イク°ニツシヨシヨシ	95	5		スクリユー、フ°ラツツ 3X16			スクリユー、フ°ラツツ 4X40	52	14
	26			サブ°ハーネス、スロツトハ°イワイヤー	95	5		スクリユー、フ°ラツツ 4X12	84	1		65	29
クリツフ°、サフ°タンクホース	74	15		サブ°ハーネス、フ°フロント	95	4		スクリユー-ワツツシヤ° 5X12	52	5	スクリユー-ワツツシヤ° 5X16	54	47
	76	5		[シ]				スクリユー-ワツツシヤ° 5X22	52	3	スクリユー-ワツツシヤ° 5X25	52	20
クリツフ°、スイツチカハ°	81	14		シ°エネレーターCOMP.、ハ°ルス	31	7		スクリユー-ワツツシヤ° 5X12	52	4	スクリユー-ワツツシヤ° 5X22	56	20
クリツフ°、スナツフ°フィツティング	102	20		シ°ヨイント、ウオーター	46	1		スクリユー-ワツツシヤ° 5X16	40	9	スクリユー-ワツツシヤ° 5X25	52	17
クリツフ°、スフ°ラツツシヨシシルト	99	37		シ°ヨイント、チューブ	77	11		スクリユー-ワツツシヤ° 5X22	56	3	ステ°、L.フ°フロントリフレクタ°	60	4
クリツフ°、スライト°	102	19		シ°ヨイント、フ°アイフ°ウエイ	47	8		スクリユー-ワツツシヤ° 5X12	92	5	ステ°、R.フ°フロントリフレクタ°	60	3
クリツフ°、チューブ	77	19		シ°ヨイント、フ°アイフ°ウエイ	77	1		スクリユー-ワツツシヤ° 5X12	40	10	ステ°、イナ°シヤルメシ°キ°ヤ°メントユニット	93	17
	99	42		シ°ヨイント、ホ°ススリ°ウエイ	99	29		スクリユー-ワツツシヤ° 5X12	53	2	ステ°、キヤ°ニスター	77	8
	43			シ°ヨイントセット、ト°ライフ°チエン	85	2		スクリユー-ワツツシヤ° 5X12	81	4	ステ°、コート°クランパ°	88	2
クリツフ°、ツイスト	71	3		シ°ヨイントB、エア°インテーク	74	11		スクリユー、オーハ°ル 6X50	85	12	ステ°、ハ°-ジ°コン°ト°ロ°ル°ソレノイド°		
クリツフ°、ハ°ネルフイキシク°	99	38		シ°ヨイントCOMP.、フ°フューエル	47	7		スクリユー、オーハ°ル 6X50	56	23	ハ°ルブ	96	8
クリツフ°、ハ°ンパ°-シール	55	17		シ°ヨイントCOMP.、A、ウオーターホ°ン	74	7		スクリユー、スハ°シヤル 5X11	79	33	ステ°、ハーネスクリツフ°	31	8
	71	15		シ°ヨイントCOMP.、A、ウオーターホ°ン	74	7		スクリユー、スハ°シヤル 5X14	101	29		34	2
	101	32		シ°ヨイントCOMP.、A、ウオーターホ°ン	74	7		スクリユー、スハ°シヤル 5X15	79	32	スクリユー、フ°フロントフ°レーキホース	53	15
クリツフ°、ヒ°ストーン°ン 15MM	42	4		シ°ヨイントCOMP.、A、エア°インテーク	74	8		スクリユー、スハ°シヤル 5X15	71	14	スクリユー、フ°フロントホース	99	33
クリツフ°、フ°ラシ	96	23		シート、インテークハ°ルブ°スフ°リング	27	14		スクリユー、スハ°シヤル 5X16	85	16	スクリユー、フ°フロントマスターシリンダ°	54	28
クリツフ°、フ°レーキハ°イフ°	55	18		シート、エキゾ°-ストハ°ルブ°スフ°リング	27	15		スクリユー、スハ°シヤル 5X16	93	21	スクリユー、フ°フロントマスターシリンダ°	54	28
クリツフ°、リターンホース	95	9		シート、クラツチスフ°リング	32	12		スクリユー、スハ°シヤル 5X16	51	6	スクリユー、ホ°ン	76	8
クリツフ°、リレーホルダ°	95	13		シート、シ°ヤダ°-スフ°リング	32	6		スクリユー、スハ°シヤル 6X14	57	25	スクリユー、ミ°トルカウル	102	12
クリツフ°、ワイヤーハーネス	77	17		シートASSY.、シ°ンケル	72	2		スクリユー、スハ°シヤル 6X14	71	18	スクリユー、ラジ°エターロー	98	16
クリツフ°、B、チューブ	74	13		シートASSY.、ヒ°リオン	72	5		スクリユー、スハ°シヤル 6X14	89	26	スクリユー、リサ°フ°タンクアツパ°	98	13
	76	1		シール、アウター	69	19		スクリユー、スハ°シヤル 6X14	103	22	スクリユー、リサ°フ°タンクロー	98	14
[ケ]				シール、ウオーターハ°イフ°	36	17		スクリユー、スハ°シヤル 6X14	72	8	スクリユー、リヤ°フ°レーキホース	64	2
ケース、サーボ°モーター	80	6		シール、エア°ダ°クト	74	9		スクリユー、スハ°シヤル 6X14	73	18	スクリユー、レキ°エレクトレクチフ°アイヤー	95	3
ケース、サーモスタツト	46	3		シール、エレメント	74	3		スクリユー、スハ°シヤル 6X14	90	15	スクリユー、L.アンタ°カウル	104	4
ケース、ト°ライフ°チエン	85	1		シール、シ°ヨイント	74	12		スクリユー、スハ°シヤル 6X14	91	7	スクリユー、L.カフ°ラー	93	4
ケースASSY.、アツパ°	51	4		シール、ダ°クトシ°ヨイント	74	10		スクリユー、スハ°シヤル 6X14	88	25	スクリユー、L.ステアリング°ダ°ンパ°	58	5
ケースASSY.、アンタ°	51	5											



部 品 名 索 引

部 品 名	頁 見 出	部 品 名	頁 見 出	部 品 名	頁 見 出	部 品 名	頁 見 出
ステー、L.フエンダ [°] -A	88 15	[セ]		チューブ [°] 5X520	99 44	ナツト、フランジ [°] 12MM	97 33
ステー、L.ヘッドライト	100 19	セツトリング [°] 62MM	44 31	チューブ [°] 、アウター	61 5	ナツト、フランジ [°] 4MM	41 26
ステー、R.ステアリング [°] ダンパ [°]	58 4	センサー、フロントホイールスピート [°]	53 4	チューブ [°] 、エアサクションアツハ [°]	76 2	ナツト、フランジ [°] 5MM	88 21
ステー、R.フエンダ [°] -A	88 14	センサー、リヤホイールスピート [°]	66 3	チューブ [°] 、エンジンヘッドカバ [°]			89 27
ステー、R.ヘッドライト	100 18	センサー、02	78 25	チューブ [°] 、ブリーザー	74 14	ナツト、フランジ [°] 6MM	50 7
ステーター-COMP.	35 3	センサー-A、マスターバ [°] ワープレツシヤ [°]	74 18	チューブ [°] 、キャニスターレ [°] ン	77 7		70 30
ステー-COMP.、ミラー&メーター	100 7	センサー-ASSY.	93 14	チューブ [°] 、ト [°] レ [°] ン	69 16		95 15
ステー-L.、テールライト	91 5	センサー-ASSY.、アング [°] ル	40 12	チューブ [°] 、ブリーザー	77 9		99 41
ステー-R.、テールライト	91 4	センサー-ASSY.、ウオーターテン [°] プレチャ [°]	46 7	チューブ [°] 、ファイラーリザ [°] ーブタンク	98 20		101 34
ステムサ [°] フ ASSY.、ステアリング [°]	59 3	センサー-ASSY.、エアテン [°] プレチャ [°]	74 17	チューブ [°] 、L.エアサクション	76 4	ナツト、フランジ [°] 7MM	79 37
ストツハ [°] 、エキゾーストバルブ [°]	78 6	センサー-ASSY.、スピート [°]	40 11	チューブ [°] 、R.エアサクション	76 3	ナツト、フランジ [°] 8MM	94 29
ストツハ [°] 、ターミナル	37 10	センサー-ASSY.、バ [°] ンクア [°] ンク [°] ル	95 7			ナツト、フランジ [°] キヤツツ [°] 5MM	91 6
ストツハ [°] -COMP.、キ [°] ヤ [°] ーシフト [°] ラム	45 7	センター、クラツチ	32 5	[テ]		ナツト、リヤフオーク [°] ホ [°] ツト	85 19
ストライ [°] フ、フロントアツハ [°] カウル	107 6	センター-COMP.、シフト [°] ラム	45 5	デ [°] ィスク、リヤ [°] ブ [°] レーキ	67 12	ナツト、ロツク 20MM	97 30
ストライ [°] フ、L.シエ [°] ルター	107 12			デ [°] ィスクセツト、クラツチ	32 7	ナツト、ロツク 22MM	32 16
ストライ [°] フ、L.ミ [°] トルカウル	107 8	[タ]		デ [°] ィスクCOMP.、L.フロント [°] ブ [°] レーキ	63 10	ナツト、U 10MM	67 17
ストライ [°] フ、L.リヤ [°] シートカウル	107 10	タ [°] イヤ [°] フ [°] ラム	53 23	デ [°] ィスクCOMP.、R.フロント [°] ブ [°] レーキ	63 9	ナツト、U 18MM	87 10
ストライ [°] フ、R.シエ [°] ルター	107 11	タ [°] クト、L.シートカウル	64 14	テ [°] ー [°] フ、タンク [°] ガ [°] ート	69 5	ナツト、U 22MM	85 17
ストライ [°] フ、R.ミ [°] トルカウル	107 7	タ [°] クト、R.シートカウル	73 7	テ [°] ー [°] フ、E、 [°] フ [°] ロテクシ [°] ン	104 5	ナツト、U 6MM	52 15
ストライ [°] フ、R.リヤ [°] シートカウル	107 9	タ [°] クトCOMP.、エアインテ [°] ーク	73 6	テ [°] ー [°] ライトユニット	91 1		54 42
ストレ [°] ナー-COMP.、オイル	38 8	タ [°] ストシール 16X26X3	100 1	テ [°] ンシ [°] ヨ [°] ナーCOMP. A、カムチ [°] エン	30 3		58 9
スハ [°] ナ、ヒ [°] ン	105 6	タ [°] ストシール 17X24X5	87 16	テ [°] ンシ [°] ヨ [°] ナーCOMP. B、カムチ [°] エン	30 6		60 10
スピ [°] ント [°] ルCOMP.、キ [°] ヤ [°] ーシフト	45 9	タ [°] ストシール 28X37X4	86 27			ナツトワツシヤ [°] 6MM	37 12
スプ [°] リング [°] 、インレツト [°] ハ [°] ル [°] ブ [°] アウター	27 9	タ [°] ストシール 35X52X7.5	68 24	[ト]			
スプ [°] リング [°] 、インレツト [°] ハ [°] ル [°] ブ [°] インナー	27 10	タ [°] ストシール、ステアリング [°] ヘッド	59 1	ト [°] ライバ [°] 、スクリュ [°]	105 4		
スプ [°] リング [°] 、エキゾースト [°] ハ [°] ル [°] ブ [°]	27 11	タ [°] ストシール、ステアリング [°] ヘッド	59 1	ト [°] ライバ [°] 、ユニット、LED	50 2	ノツク [°] ピ [°] ン 10X16	26 20
スプ [°] リング [°] 、カーボ [°] ン [°] ラシ	37 5	タ [°] ストシール、ステアリング [°] ヘッド	59 1	ト [°] ラムCOMP.、キ [°] ヤ [°] ーシフト	45 4		31 11
スプ [°] リング [°] 、キ [°] ヤ [°] ーシフト [°] ラムストツハ [°]	45 8	タ [°] ストシール、ステアリング [°] ヘッド	59 1	トリム、フューエルタンク	71 1		34 4
スプ [°] リング [°] 、キツクスターターストツハ [°]	82 1	タ [°] ストシール、リヤ [°] クツシ [°] ン [°] ホ [°] ツト	87 15	トレイ、ト [°] ライバ [°]	100 12		40 23
スプ [°] リング [°] 、クラツチ	32 10	ダンパ [°] 、コネク [°] ター	49 7	トレイ、ABSモシ [°] ユ [°] レター	55 7	ノツク [°] ピ [°] ン 8X14	25 9
スプ [°] リング [°] 、クラツチレバ [°]	31 5		69 2				39 27
スプ [°] リング [°] 、シ [°] ヤ [°] ダ [°]	32 11	ダンパ [°] -セツト、ホイ [°] ル	67 1	[ナ]		ノツク [°] ピ [°] ン 8X20	26 19
スプ [°] リング [°] 、シートロツク	72 6	ダンパ [°] -ASSY.、ステアリング [°]	58 2	ナツト、6カク	61 15		
スプ [°] リング [°] 、シフトリターン	45 12	タイヤ、フロント	63 7	ナツト、6カク 5MM	79 42	[ハ]	
スプ [°] リング [°] 、ストツツ [°] スイツチ	81 5	タイヤ、リヤ [°]	67 10	ナツト、6カク 6MM	79 43	ハ [°] 、チエンジ [°]	81 9
スプ [°] リング [°] 、ハ [°] ツト	62 4	タンク、ラジ [°] エターリザ [°] ーブ	98 12	ナツト、6カク 8MM	65 31	ハ [°] -COMP.、サイト [°] スタ [°] ント	84 3
	66 7	タンクセツト、フューエル	69 3		85 18	ハ [°] イ [°] フ、フューエル	47 5
スプ [°] リング [°] 、フロントフオー [°]	61 2			ナツト、ウエル 4MM	101 31		6
スプ [°] リング [°] 、リターン	78 7	チエン、オイルホ [°] ン [°] ト [°] ライ [°] ブ	38 5	ナツト、ガ [°] ハ [°] ナーア [°] ーム [°] フイ [°] キ [°] シ [°] ンク	81 11	ハ [°] イ [°] フ ASSY.、エキゾースト	78 3
スプ [°] リング [°] 、ロツクキーセツテイ [°] ンク	72 1	チエン、カム	30 2	ナツト、カウルセツテイ [°] ンク 5MM	55 16	ハ [°] イ [°] フ COMP.、フューエル	49 6
スプ [°] リング [°] 、L.ステツツ [°] リターン	82 6	チエン、ト [°] ライ [°] ブ	85 3		73 14	ハ [°] イ [°] フ COMP.、L.オイルシ [°] エツト	40 6
スプ [°] リング [°] 、R.ステツツ [°] リターン	82 5	チューブ [°]	77 4	ナツト、キヤツツ [°] 6MM	102 15	ハ [°] イ [°] フ COMP.、L.ステアリング [°] ハ [°] ント [°] ル	56 14
スプ [°] リング ASSY.、サイト [°] スタ [°] ント	84 7				54 41	ハ [°] イ [°] フ COMP.、L.スライ [°] ト	61 19
スプ [°] リング ASSY.、ブ [°] レーキ [°] ハ [°] タル	81 7	チューブ [°] 3.5X110	47 14	ナツト、クリツツ [°] 5MM	50 6	ハ [°] イ [°] フ COMP.、R.オイルシ [°] エツト	40 5
スプ [°] ロケツト、オイルホ [°] ン [°] ト [°] ライ [°] ブ	32 1	チューブ [°] 3.5X115	47 15		58 10	ハ [°] イ [°] フ COMP.、R.ステアリング [°] ハ [°] ント [°] ル	56 8
スプ [°] ロケツト、オイルホ [°] ン [°] ト [°] リバ [°] ン	38 4	チューブ [°] 3.5X120	47 16	ナツト、サイト [°] スタ [°] ント	84 11	ハ [°] イ [°] フ COMP.、R.スライ [°] ト	61 9
スプ [°] ロケツト、カム	30 1	チューブ [°] 3.5X130	47 17	ナツト、ステアリング [°] ステム	57 24	ハ [°] イ [°] フ COMP. A、オイル	38 11
スプ [°] ロケツト、タイミンク	42 10	チューブ [°] 3.5X140	47 18	ナツト、ス [°] ハ [°] シヤ [°] ル 6MM	88 10	ハ [°] イ [°] フ COMP. A、フロント [°] ブ [°] レーキ	55 3
スプ [°] ロケツト、ファイナル [°] リバ [°] ン	67 2	チューブ [°] 3.5X170	48 19	ナツト、ス [°] ハ [°] シヤ [°] ル 6X7	100 17	ハ [°] イ [°] フ COMP. A、リヤ [°] ブ [°] レーキ	55 1
スプ [°] ロケツトCOMP.、ト [°] ライ [°] ブ	43 18	チューブ [°] 3.5X180	48 20	ナツト、セツテイ [°] ンク	98 2	ハ [°] イ [°] フ COMP. B、オイル	38 12
スハ [°] ーサー、フロントフオー [°]	62 12	チューブ [°] 3.5X70	47 12	ナツト、セレイ [°] ト 5MM	99 35	ハ [°] イ [°] フ COMP. B、フロント [°] ブ [°] レーキ	55 4
スホ [°] ンジ、ラバ [°]	69 23	チューブ [°] 3.5X80	47 13	ナツト、フイ [°] キ [°] シ [°] ンク	52 16	ハ [°] イ [°] フ COMP. B、リヤ [°] ブ [°] レーキ	55 2
スライ [°] ダ [°] 、チエン	85 10	チューブ [°] 4.5X17	84 13	ナツト、フランジ [°] 10MM	97 32	ハ [°] ツキン、オイルストレ [°] ナー	38 9
スレツト [°] 、トツツ [°]	59 6					ハ [°] ツキン、フューエルホ [°] ン [°] フ	69 17
スレツト [°] COMP.、ステアリング [°] ヘッド						ハ [°] ツキン、マフラー	78 21
トツツ [°]	59 4					ハ [°] ツキン、レンズ	88 5



部 品 名 索 引

部 品 名	頁 見 出	部 品 名	頁 見 出	部 品 名	頁 見 出	部 品 名	頁 見 出
ホルト, フランジ	10X25	33	7	ホルト, フランジ	6X28	38	20
ホルト, フランジ	10X32	97	27	ホルト, フランジ	6X29	88	20
ホルト, フランジ	10X45	97	26	ホルト, フランジ	6X30	32	15
ホルト, フランジ	10X57	62	13	ホルト, フランジ	6X35	37	16
ホルト, フランジ	10X62	87	7	ホルト, フランジ	6X35	26	22
ホルト, フランジ	10X75	41	34	ホルト, フランジ	6X35	36	18
		87	9			41	30
ホルト, フランジ	12X60	97	36			46	12
ホルト, フランジ	5X8	79	27			54	36
ホルト, フランジ	6X10	30	9	ホルト, フランジ	6X39.5	26	13
ホルト, フランジ	6X12	36	12	ホルト, フランジ	6X45	41	31
		41	27	ホルト, フランジ	6X45.5	26	12
		52	21	ホルト, フランジ	6X50	39	31
		54	32			41	32
		37		ホルト, フランジ	6X60	39	32
		72	11			41	33
		75	24	ホルト, フランジ	6X65	36	19
		77	21	ホルト, フランジ	8X107	40	18
		94	30	ホルト, フランジ	8X35	79	29
		99	45	ホルト, フランジ	8X40	56	22
ホルト, フランジ	6X14	30	18	ホルト, フランジ	8X45	61	20
		31	16	ホルト, フランジ	8X50	79	35
		39	28	ホルト, フランジ	ノック 7X10.5	30	14
		41	28	ホルト, フロントアックスル		63	13
		44	38	ホルト, ハットカバ		25	6
		45	22	ホルト, レハ		52	13
		54	33	ホルト, ワイヤージヤステイナ		52	10
		66	19	ホルト, ワンウェイ 8MM		56	21
		79	28	ホルト, R. ビ		85	9
		85	15	ホルト, UBS 8X73		40	15
		99	46	ホルト, UBS 8X98		40	13
ホルト, フランジ	6X16	26	10	ホルトワッシャー 4X12		99	39
		35	5	ホルトワッシャー 5X30		49	11
		39	29	ホルトワッシャー 5X40		90	14
		58	12	ホルトワッシャー 6X12		30	11
		64	21			38	19
		65	33			45	14
		95	17			99	34
		97	35	ホルトワッシャー 6X14		103	21
ホルト, フランジ	6X18	26	21	ホルトワッシャー 6X25		65	28
		41	29			95	14
		54	34	ホルトワッシャー 6X28		99	40
		89	29	ホルトワッシャー 9X90		79	41
ホルト, フランジ	6X20	39	30	ホルトASSY., サイドスタント		26	11
		52	12	ホルトCOMP., フロントフォーク		61	14
		81	8	ホンプユニット, フューエル		69	1
		101	30	ホンプASSY., ウォーター		36	3
ホルト, フランジ	6X22	25	7	ホンプASSY., オイル		38	3
		54	35	ホース, オイルクーラー		99	28
		58	13	ホース, L. ラジエーターアツハ		99	26
		77	22	ホース, L. ラジエーターロー		99	27
		95	16	ホース, R. ラジエーターアツハ		98	22
ホルト, フランジ	6X23	46	8	ホースA, ウォーター		36	9
ホルト, フランジ	6X25	30	10	ホースB, ウォーター		36	10
		36	13	ホースC, ウォーター		36	11
		46	11	ホースCOMP., マスターシリンダ		53	8
ホルト, フランジ	6X28	31	9	ホースCOMP., ラジエター		98	25
		34	3				
				ホースCOMP., リヤーマスターシリンダ		64	9
				ホースCOMP. A, フューエルパイプ		49	4
				ホースCOMP. A, フロントブレーキ		53	12
				ホースCOMP. A, リヤブレーキ		64	3
				ホースCOMP. B, フューエルパイプ		69	4
				ホースCOMP. B, フロントブレーキ		53	13
				ホースCOMP. B, リヤブレーキ		64	4
				ホーンCOMP.		93	6
				ホイールサブASSY., フロント		63	6
				ホイールサブASSY., リヤ		67	9
				ホルダ		52	18
				ホルダ		19	
				ホルダ		94	27
				ホルダ		37	4
				ホルダ		53	22
				ホルダ		90	10
				ホルダ		82	15
				ホルダ		82	9
				ホルダ		90	2
				ホルダ		82	14
				ホルダ		82	2
				[マ]			
				マーク, トライブコーション		106	4
				マーク, ホンダ		107	1
				マーク, HRC		107	13
				マーク, L. アンダークカウル		107	3
				マーク, R. アンダークカウル		107	2
				マツト, エンジンガードラバ		96	1
				マツト, L. エンジンハンガ		96	6
				マツト, L. フレームガード		96	15
				マツト, R. エンジンハンガ		96	7
				マツト, R. フレームガード		96	14
				マツト, R. フロントツップシールド		71	8
				マツト, R. レイヤークラウド		102	11
				マツトA, ミドルカウル		102	2
				マツトB, ミドルカウル		102	3
				マフラーCOMP., エキゾースト		78	10
				[ミ]			
				ミラーASSY., L. ハット		101	26
				ミラーASSY., R. ハット		101	25
				[メ]			
				メーターASSY., コンビネーション		51	1
				メーターCOMP., LCD		51	2
				メインシヤフト		43	1
				[モ]			
				モーターASSY., サホ		80	3
				モーターASSY., ステアリング		37	1
				モーターASSY., ファン		98	5
				モジュレーターASSY.		55	6
				[ラ]			
				ライトASSY., ライセンス		88	3
				ラジエターCOMP.		98	1
				ラバ		78	14
				ラバ		78	22
				ラバ		53	10
				ラバ		100	24
				ラバ		81	1
				ラバ		95	11
				ラバ		46	2
				ラバ		71	4
				ラバ		104	1
				ラバ		92	6
				ラバ		55	5
				ラバ		51	3
				ラバ		88	9
				ラバ		93	15
				ラバ		64	20
				ラバ		91	2
				ラバ		71	2
				ラバ		73	3
				ラバ		77	13
				ラバ		96	16
				ラバ		78	13
				ラバ		50	3
				ラバ		96	19
				ラバ		25	8
				ラバ		78	24
				ラバ		73	2
				ラバ		98	9
				ラバ		60	7
				ラバ		69	7
				ラバ		60	6
				ラバ		71	5
				ラバ		102	13
				ラバ		93	16
				ラバ		96	17
				ラバ		90	8
				ラバ		90	9
				ラバ		69	6
				ラバ		90	5
				ラバ		90	6
				ラバ		69	11
				ラバ		82	19
				ラバ		96	22
				ラバ		84	4
				ラバ		55	11
				ラバ		77	14
				ラバ		56	11
				ラバ		84	5
				ラバ		106	3
				ラバ		106	1
				ラバ		106	2
				ラバ		106	5
				ラバ		98	8



1

まえがき
目次

2

エンジン

3

フレーム

4

部品番号索引

5

部品名索引

CBR600RR [PC40-170]

パーツカタログ

「-----」
不許複製
「-----」

発行 本田技研工業株式会社

編集 本田技研工業株式会社
サービス部 サービス情報課

HONDA
The Power of Dreams