

# CBR250RR

**CBR250S3AL**  
[MC51-130]



**当パーツカタログは Web 公開用です**

- ・部品番号を検索いただく際は、必ず巻末の「パーツカタログニュース」も合わせてご確認ください。
- ・部品在庫状況・価格は、Honda正規販売店にご相談ください。

**パーツカタログ**

**1** 版



管理 No.11K64L01

発行 2020年9月  
© Honda Motor Co., Ltd. 2020

---

まえがき  
目次

**1**

---

エンジン

**2**

---

フレーム

**3**

---

部品番号索引

**4**

---

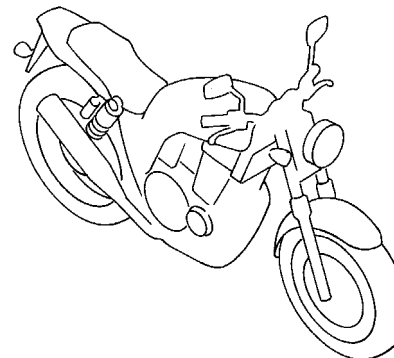
部品名索引

**5**

---

## カラー写真とカラーラベルのご利用方法

- 製品カタログで案内された車体色の写真が掲載されています。
- 色物部品の受、発注のときにご利用ください。
  - ・どのような車体色が売られているかひと目でわかります。
  - ・現車がないときでも、お客様の車体色を確認するのに便利です。
  - ・フォトNO.とまえがきの配色表を使用すれば正しい色物部品の部品番号を簡単に引くことができます。
  - ・カラーラベルの貼付位置は、カラーラベルの貼り付け位置確認をご参照下さい。



### ●カラーラベル

**CBR400SF1**

COLOR NH-138

CODE NH138H

### ●配色表

シャスタホワイト (NH-138)  
[フォト NO.1]

		機種名 (MODEL)		CBR400SF1				掲載 ブロック	見出 番号
		フォトNO.		NO. 1	NO. 2	適用号機			
		主体色 (COLOR)		シャスタ ホワイト	シャスタ ホワイト				
		コード (CODE)		NH-138	NH-138				
NO.	色物部品名	基本部品番号				初号機	終号機		
1									
2									
3									
4									
5									
6									

\*車体色は印刷のため実物と多少異なる場合があります。

CBR250RR [CBR250S3AL-2J] フレーム号機 MC51-1300001～



グランプリレッド (R-380)  
[フォト NO.1]

\*車体色は印刷のため実物と多少異なる場合があります。

CBR250RR (CBR250S3AL-J) フレーム号機 MC51-1300001~



マットガンパウダーブラックメタリック (NH-436M)  
【フォト NO.2】



パールグレアホワイト (NH-B53P)  
【フォト NO.3】



グランプリレッド (R-380)  
【フォト NO.4】

## パーツカタログのご使用にあたって

- このパーツカタログは2020年9月10日現在で編集してあります。
  - ・その後、補修部品の販売形態変更、削除（非販売）を行うことがございます。
  - ・変更情報は最新のEPC (Electronic Parts Catalogue) に反映しています。  
又パーツカタログニュースで案内していますので確認して下さい。
- 部品注文は部品番号でご連絡下さい。
  - ・部品注文時は、モデル、タイプ、号機、色、メーカー名、サイズを必要に応じて確認して下さい。
  - ・イラストレーション（部品図）は部品検索の目安として記載していますので、現品と形状が異なる場合があります。
- 部品の希望小売価格は、2020年9月現在の価格を記載しています。
  - ・部品の希望小売価格は、予告なしに変更する事があります。
  - ・部品の希望小売価格には消費税は含まれていません。

初版 2020年 9月10日  
本田技研工業株式会社

## 目次

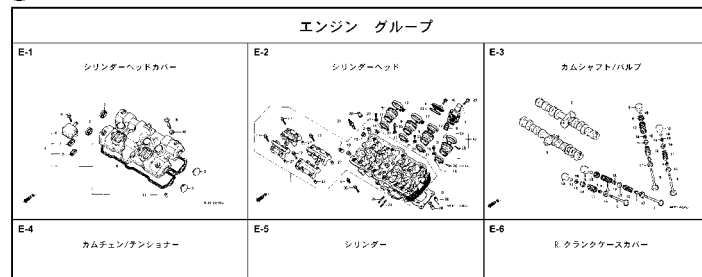
ページNo.

・パーツカタログのご使用にあたって.....	1	<b>1</b>
・部品情報の探し方.....	2	
・パーツカタログの構成.....	3	
・部品に変更があったとき.....	4	
・パーツカタログに使用されている略語.....	4	
・部品の記載ブロックと打头号機の確認.....	5	
・カラーラベルの貼り付け位置確認.....	5	
・号機管理表.....	6	
・配色表.....	7	
・フューエルホース／チューブとビニールチューブ、 および一般用チューブの使用について.....	13	
・標準整備時間.....	17	
・イラスト インデックス.....	21	
・エンジン グループ.....	29	<b>2</b>
・フレーム グループ.....	54	<b>3</b>
・部品番号索引.....	108	<b>4</b>
・部品名索引.....	113	<b>5</b>

1

# 部品情報の探し方

## ① 「イラストインデックス」から探す方法



## ② 「部品番号索引」から探す方法

部品番号索引		
部品番号	頁見出	部品番号
04000		13323-MY9-751
04911-MCE-000	34	13324-MY9-751
		13325-MY9-751
06000		13327-MY9-751
		14000
06405-MY5-P00	74	14100-MCE-000
06405-MY5-P10	74	14200-MCE-000
06410-MY9-860	63	14321-MCE-000
06435-MCE-006	62	14401-MCE-003
06451-166-405	59	14510-MBE-000
06451-443-405	62	14520-MY9-691
06451-WA7-405	59	14524-MY9-690
06455-MCE-006	59	14546-MCE-000
		11000
		14620-MY9-691
11210-MCE-000	33	14711-MCE-000
11330-MCE-305	26	14712-MCE-000
11333-KT8-000	30	14721-MCE-000
11335-MCE-000	26	14722-MCE-000
11360-MCE-000	31	14730-MCE-000
11365-MCE-000	31	14731-MCE-000
11396-MY9-000	26	14731-MY9-751
11631-MCE-000	29	14751-KY2-000
		11691-MY9-000
		14761-MCE-000
		14929-KT7-013
		14930-KT7-013
		14931-KT7-013
		14932-KT7-013
		14933-KT7-013
		14934-KT7-013
		14935-KT7-013
		14936-KT7-013
		14937-KT7-013
		14938-KT7-013
		14939-KT7-013
		14940-KT7-013
		14941-KT7-013
		14942-KT7-013
		14943-KT7-013
		14944-KT7-013
		14945-KT7-013
		14946-KT7-013
		14947-KT7-013
		14948-KT7-013
		14949-KT7-013
		14950-KT7-013
		14951-KT7-013
		14952-KT7-013
		14953-KT7-013
		14954-KT7-013

## ③ 「部品名索引」から探す方法

部品名索引		
部品名	頁見出	部品名
〔ア〕		
カム、L、ビ「リオンスタンプ」	72	カム「スターターカム」
カム、L、メインスタンプ	72	カム「リフトバルブ」
カム、R、メインスタンプ	72	カム「クランクシャフト」
カム、R、リフトバルブ	72	カム「クランクシャフト」
カム「カムチェーン」	71	カム「クランクシャフト」
カム「カムチェーン」	38	カム「クランクシャフト」
カム「カムチェーン」	27	カム「クランクシャフト」
カム「カムチェーン」	28	カム「クランクシャフト」
カム「カムチェーン」	60	カム「クランクシャフト」
カム「カムチェーン」	63	カム「クランクシャフト」
カム「カムチェーン」	74	カム「クランクシャフト」
〔イ〕		
インジェクター、キャブ「レター」	19	インジェクター、キャブ「レター」
〔ウ〕		
カム「カムチェーン」	78	カム「カムチェーン」
カム「カムチェーン」	78	カム「カムチェーン」
カム「カムチェーン」	78	カム「カムチェーン」
カム「カムチェーン」	78	カム「カムチェーン」
カム「カムチェーン」	54	カム「カムチェーン」
カム「カムチェーン」	60	カム「カムチェーン」

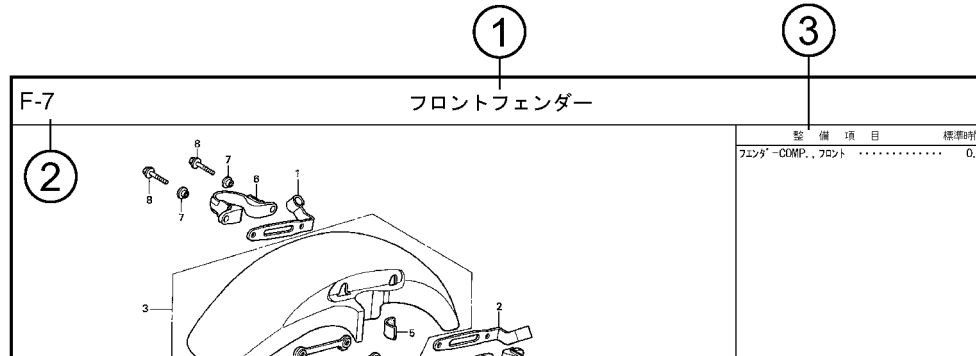
### F-7 フロントフェンダー

整備項目		標準時間
フェンダー「CDMP」	フロント	0.3

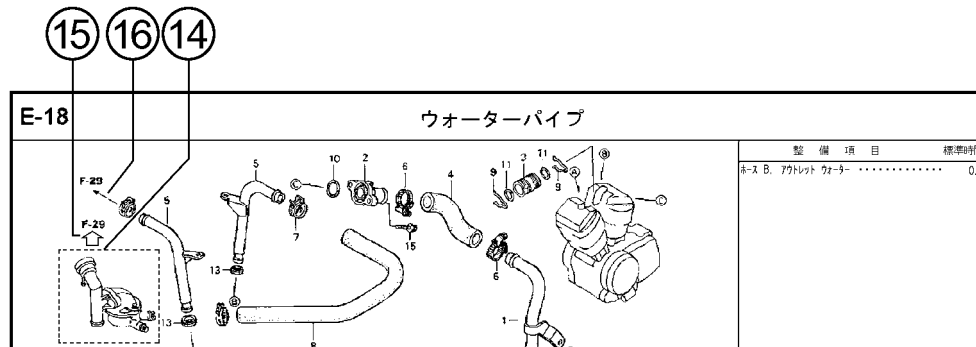
見出番号	部品番号	部品名	希望	使用	通用		タイプ
			小	価	価	機	
番号			価	SFX	SFY	初号機	終号機
1	45156-MCE-000	カム「R、フロント」	380	1	1		
2	45157-MCE-000	カム「L、フロント」	380	1	1		
3	61100-MCE-000ZA	カム「カムチェーン」	6,700	1	-		3J, 4J
4	61101-MCE-000	カム「カムチェーン」	6,700	1	-		J, 2J
5	61102-MCE-300	カム「カムチェーン」	400	2	2	1008001	1008000
6	61105-MCE-000	カム「カムチェーン」	400	2	2		
7	61107-MR7-000	カム「カムチェーン」	110	4	4		
8	96001-06020-00	カム「カムチェーン」	40	4	4		

2000.09.01 J

## パーツカタログの構成



見出 番号	部品番号	部品名	希望使用個数		適用号機		タイプ
			小売 価格	SFX SFY	初号機	終号機	
1	45156-MCE-000	クランパ-、R. フロントフ-レーキホ-ス	380	1	1		
2	45157-MCE-000	クランパ-、L. フロントフ-レーキホ-ス	380	1	1		
3	61100-MCE-000ZA	フ-エンタ-COMP.、フロント *NH411M*、フ-ォ-スシルバ-メタリック	6,700	1	-	-----	3J、4J
	61100-MCE-000ZB	*PB284C*キャンデ-イフエニクスフ-ル-	6,700	1	-	-----	J、2J
4	61101-MCE-000	フ-レート、フロントフ-エンタ-	400	2	2	-----	1008000
	61101-MCE-010	.....	400	2	2	1008001	-----
5	61102-MCE-300	クツシヨ-ン、フロントフ-エンタ- (フ-ラック)	120	2	2	-----	



①ブロックタイトル ②ブロックNO.

③整備項目／標準時間－標準整備時間

④見出番号

・本文の見出し番号に（ ）が付いているものは、前ページより同じ見出し番号が続いていることを示します。

⑤部品番号 ⑥Honda色記号 ⑦部品名 ⑧色名称

⑨注記

・特記事項を部品名欄に（ ）で表示しています。

⑩希望小売価格

- ・ジカ 市場状況等により変動するメーカー希望小売価格。
- ・オープン メーカー希望小売価格が存在せず、各小売店が独自に決定する小売値。オープン価格。

⑪使用個数

- ・使用個数に（ ），（ がつけられている部品はオプション部品です。
- ・使用個数に“N”と表示されている部品は必要に応じて選択して使用する部品です。
- ・使用個数は各ブロック内に使用されている数を示します。

⑫適用号機

⑬タイプ

- ・タイプ欄が無記入のものは、すべてのタイプに共通使用されます。

⑭

- ・内の部品は、他のブロックで案内されています。

⑮

- ・はで囲まれている掲載ブロックNo.を表示しています。

⑯

- ・は該当部品の接続先ブロックNo.を表示しています。



## 部品に変更があったとき



見出 番号	部品番号	部品名	希望 小売 価格	使用個数		適用号機	
				SFX	SFY	初号機	終号機
1	45156-MCE-000	クランプ - R. フロントブレーキホース	380	1	1		
2	45157-MCE-000	クランプ - L. フロントブレーキホース	380	1	1		
3	61100-MCE-000ZA	フエンダ -COMP. フロント *NH411M* フォースシルバ -メトリック	6,700	1	-	3J, 4J	
	61100-MCE-000ZB	*PB284C*キャンディフェニックスブルー	6,700	1	-	J, 2J	
4	61101-MCE-000	プレート, フロントフエンダ	400	2	2	1008000	
	61101-MCE-010		400	2	2	1008001	
5	61102-MCE-300	クッション, フロントフエンダ - (###) (フック)	120	2	2		
6	61105-MCE-000	ステー, フロントフエンダ -マウンテイング	400	2	2		
7	61107-MR7-000	カラー (6.5)	110	4	4		
8	96001-06020-00	ネルト, フランジ 6X20	40	4	4		

初号機から変更しないで使用する。 左側にある場合は、1008001号機からの車に使用する。 右側にある場合は、1008000号機までの車に使用する。

●部品各末尾の(###)マークがあるものは供給に期限(非販売部品)があることを示します。

## パーツカタログに使用されている略語

●パーツカタログには下記の略語が使用されています。

- |   |                                      |
|---|--------------------------------------|
| A..... アンペア                               | L.E.D. ... ライトエミテッドダイオード (発光ダイオード)   |
| A.C. .... オルタネーティングカーレント (交流)             | MM..... ミリメーター                       |
| A.M. .... アタッチングマーク (貼り付けマーク)             | R. .... ライト (右)                      |
| ASSY. ... アッセンブリ                          | STD. .... スタンダード                     |
| C.D.I. ... キャパシティブディスチャージイグニッション (容量放電点火) | T(22T) .. チョウ (歯数 22)                |
| COMP. ... コンプリート                          | T.M. .... トランスクリプトマーク (転写マーク)        |
| D.C. .... ダイレクトカーレント (直流)                 | V..... ボルト                           |
| G..... グラム                                | W..... ワット                           |
| KPH..... キロメートル毎時                         | WL..... ウイズラベリング (ストライプ、ラベル類を含む)     |
| L. .... レフト (左)                           | WOL..... ウイズアウトラベリング (ストライプ、ラベル類を除く) |
| L(100L)・リンク (駒数 100)                      |                                      |

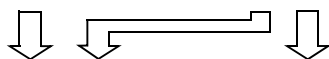
## 部品の記載ブロックと打刻号機の確認

部品の記載  
ブロック

エンジン部品  
E-1~

スロットルボディ部品  
E-23

フレーム部品  
F-1~



必要な  
打刻号機

エンジン号機

スロットルボディ号機

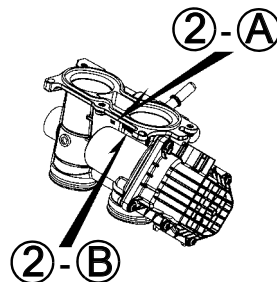
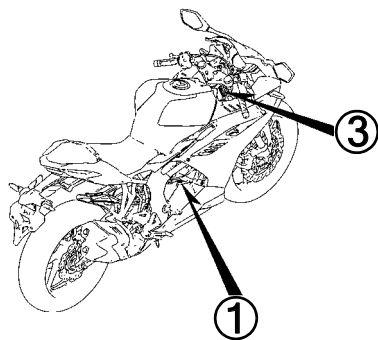
フレーム号機

確認する  
ところ

①

②

③



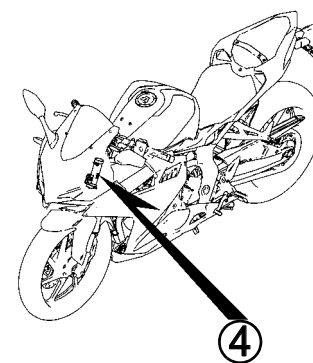
## カラーラベルの貼り付け位置確認

カラー部品



カラーラベル

④



1

## 号機管理表

販売呼称	機種名	タイプ	エンジン号機	フレーム号機	スロットルボディ号機
CBR250RR	CBR250S3AL	2J	MC51E-1100001～	MC51-1300001～	GNB1B A
		J	MC51E-1100001～	MC51-1300001～	

- ・エンジン部品はエンジン号機・フレーム部品はフレーム号機を確認のうえ部品注文をして下さい。
- ・キャブレター/スロットルボディアッセンブリーはエンジン号機で管理されていますが、その構成部品は下記アンダーラインで示したキャブレター/スロットルボディ号機で管理されていますので、部品注文時はキャブレター/スロットルボディ号機を確認して下さい。

GN B1B A KC ア  
 (A) (B)

## 配色表

・色物部品をご注文の際は下記一覧表を参照して基本部品番号にパーツ色記号を加えた部品番号でご注文下さい。

CBR250RR (CBR250S3AL).....2J

NO.	機種名 (MODEL)		CBR250S3AL				
	フォトNO.		NO.1	適用号機		掲載 ブロック	見出 番号
	主体色 (COLOR)		ランプリ レット				
	コード (CODE)		R-380				
	色物部品名	基本部品番号	R380X	初号機	終号機		
1	ウインド°スクリーンセット	64000-K64-J00	ZA			F-43	2
2	カウルASSY.,R.ミドル	64305-K64-JE0	ZA			F-45	4
3	カウルセット,L.アンダ°	64302-K64-JE0	ZA			F-45	3
4	カウルセット,L.ミドル	64400-K64-JE0	ZA			F-45	9
5	カウルセット,L.リヤ°	83635-K64-J80	ZA			F-24	7
6	カウルセット,R.アンダ°	64301-K64-J80	ZA			F-45	2
7	カウルセット,R.リヤ°	83625-K64-J80	ZA			F-24	6
8	カウルセット,フロントアツパ°	64200-K64-JE0	ZA			F-43	3
9	カウルセット,フロントロア°	64220-K64-NA0	ZB			F-43	5
10	カウルセット,リヤ°センター	83615-K64-N00	ZH			F-24	5
11	カバ°-,L.フロントサイド°	64440-K64-J00	ZB			F-43	10
12	カバ°-,R.フロントサイド°	64340-K64-J00	ZB			F-43	9
13	カバ°-,シートロツク	83650-K64-N00	ZJ			F-24	8
14	カバ°-,センタータンク	83155-K64-N00	ZC			F-21-20	3
15	カバ°-セット,L.サイド°	83520-K64-N00	ZA			F-24	3
16	カバ°-セット,L.タンク	83170-K64-J80	ZA			F-21-20	5
17	カバ°-セット,R.サイド°	83510-K64-N00	ZA			F-24	2
18	カバ°-セット,R.タンク	83160-K64-J80	ZA			F-21-20	4
19	グ°リップ°,L.リヤ°	50325-K64-N00	ZA			F-23	2

## CBR250RR (CBR250S3AL).....2J

NO.	機種名 (MODEL)		CBR250S3AL				
	フォトNO.		NO.1	適用号機		掲載 ブロック	見出 番号
	主体色 (COLOR)		グランプリ レット				
	コード (CODE)		R-380				
	色物部品名	基本部品番号	R380X	初号機	終号機		
20	グリップ°,R.リヤ-	50315-K64-N00	ZA			F-23	1
21	ストライプ°,L.アンダーカウル	86652-K64-J80	ZA			F-50-1	18
22	ストライプ°,L.タンクカバー	86832-K64-J80	ZA			F-50-1	22
23	ストライプ°,L.フューエルタンク	86172-K64-J80	ZA			F-50-1	4
24	ストライプ°,L.フロントローカウル	86650-K64-NA0	ZB			F-50-1	16
25	ストライプ°,R.アンダーカウル	86651-K64-J80	ZA			F-50-1	17
26	ストライプ°,R.タンクカバー	86831-K64-J80	ZA			F-50-1	21
27	ストライプ°,R.フューエルタンク	86171-K64-J80	ZA			F-50-1	3
28	ストライプ°,R.フロントローカウル	86649-K64-NA0	ZB			F-50-1	15
29	ストライプ°,フロントアツパカウル	86641-K64-JE0	ZA			F-50-1	8
30	ストライプ°A,L.ミドルカウル	86644-K64-JE0	ZA			F-50-1	10
31	ストライプ°A,L.リヤカウル	86834-K64-J80	ZA			F-50-1	24
32	ストライプ°A,R.ミドルカウル	86643-K64-JE0	ZA			F-50-1	9
33	ストライプ°A,R.リヤカウル	86833-K64-J80	ZA			F-50-1	23
34	ストライプ°B,L.ミドルカウル	86646-K64-J80	ZA			F-50-1	12
35	ストライプ°B,L.リヤカウル	86836-K64-J80	ZA			F-50-1	26
36	ストライプ°B,R.ミドルカウル	86645-K64-J80	ZA			F-50-1	11
37	ストライプ°B,R.リヤカウル	86835-K64-J80	ZA			F-50-1	25
38	ストライプ°C,L.ミドルカウル	86648-K64-J80	ZA			F-50-1	14
39	ストライプ°C,R.ミドルカウル	86647-K64-J80	ZA			F-50-1	13
40	ストライプ°D,L.ミドルカウル	86654-K64-J80	ZA			F-50-1	20
41	ストライプ°D,R.ミドルカウル	86653-K64-J80	ZA			F-50-1	19

CBR250RR (CBR250S3AL).....2J

NO.	機種名 (MODEL)		CBR250S3AL				
	フォトNO.		NO.1	適用号機		掲載 ブロック	見出 番号
	主体色 (COLOR)		ランプレ ット				
	コード (CODE)		R-380				
	色物部品名	基本部品番号	R380X	初号機	終号機		
42	タンクセット,フューエル	17500-K64-J80	ZA			F-21	5
43	フエントセット,フロント	61000-K64-JB0	ZA			F-10	2
44	フエントセットA,リヤ	80100-K64-N00	ZA			F-34	8
45	フレンジサブ ASSY.,リヤトリブ	42615-K64-J00	ZC			F-19-40	7
46	ホイールサブ ASSY.,フロント	44650-K64-J90	ZB			F-14-40	7
47	ホイールサブ ASSY.,リヤ	42650-K64-J90	ZB			F-19-40	10
48	ホイールCOMP.,フレーム	50100-K64-NB0	ZD			F-39	1
49	マーク	86837-K64-N00	ZA			F-50-1	27
50	マーク,ABS	86611-MGZ-D10	ZC			F-50-1	7
51	マーク,L.ウイング	86202-K64-J80	ZA			F-50-1	6
52	マーク,R.ウイング	86201-K64-J80	ZA			F-50-1	5
53	マーク,ホンダ	86101-K64-N00	ZA			F-50-1	1
54	マーク,ホンダ	86102-K64-N00	ZA			F-50-1	2



## CBR250RR (CBR250S3AL).....J

NO.	機種名 (MODEL)		CBR250S3AL						
	フォトNO.		NO.2	NO.3	NO.4	適用号機		掲載 ブロック	見出 番号
	主体色 (COLOR)		マット ガンパ°ウダ° ブラックメタリック	パ°ール グレア ホワイト	グランプ°リ レッド°				
	コード (CODE)		NH-436M	NH-B53P	R-380				
	色物部品名	基本部品番号	NH436	NHB53	R380	初号機	終号機		
1	ウインド°スクリーンセット	64000-K64-J00	ZA	ZA	ZA			F-43	2
2	カウル,L.リヤ°	83630-K64-N00	ZB	ZG	ZK			F-24	7
3	カウル,R.リヤ°	83620-K64-N00	ZB	ZG	ZK			F-24	6
4	カウルASSY.,R.ミッド°ル	64305-K64-JC0	ZC	ZB	ZA			F-45	4
5	カウルセット,L.アンダ°ー	64302-K64-NB0	ZB	ZB	ZB			F-45	3
6	カウルセット,L.ミッド°ル	64400-K64-JC0	ZC	ZB	ZA			F-45	9
7	カウルセット,L.リヤ°インナ°	83685-K64-NA0	ZB	ZB	ZB			F-24	10
8	カウルセット,R.アンダ°ー	64301-K64-NA0	ZB	ZB	ZB			F-45	2
9	カウルセット,R.リヤ°インナ°	83675-K64-NA0	ZB	ZB	ZB			F-24	9
10	カウルセット,フロントアツパ°ー	64200-K64-JC0	ZC	ZB	ZA			F-43	3
11	カウルセット,フロントロア°ー	64220-K64-NA0	ZB	ZB	ZB			F-43	5
12	カウルセット,リヤ°センター	83615-K64-N00	ZB	ZG	ZH			F-24	5
13	カバ°ー,L.フロントサイト°	64440-K64-J00	ZA	ZA	ZA			F-43	10
14	カバ°ー,R.フロントサイト°	64340-K64-J00	ZA	ZA	ZA			F-43	9
15	カバ°ー,シートロツク	83650-K64-N00	ZJ	ZJ	ZK			F-24	8
16	カバ°ー,センタータンク	83155-K64-N00	ZA	ZA	ZA			F-21-20	3
17	カバ°ーセット,L.サイト°	83520-K64-N00	ZA	ZA	ZA			F-24	3
18	カバ°ーセット,L.タンク	83170-K64-JC0	ZB	ZA	ZB			F-21-20	5
19	カバ°ーセット,R.サイト°	83510-K64-N00	ZA	ZA	ZA			F-24	2
20	カバ°ーセット,R.タンク	83160-K64-JC0	ZB	ZA	ZB			F-21-20	4
21	グ°リップ°,L.リヤ°	50325-K64-N00	ZA	ZA	ZA			F-23	2
22	グ°リップ°,R.リヤ°	50315-K64-N00	ZA	ZA	ZA			F-23	1

CBR250RR (CBR250S3AL).....J

NO.	機種名 (MODEL)		CBR250S3AL						
	フォトNO.		NO.2	NO.3	NO.4	適用号機		掲載 ブロック	見出 番号
	主体色 (COLOR)		マット ガンパ°ウダ°- ブラックメタリック	パ°-ル グレア ホワイト	グランプ°リ レッド°				
	コード (CODE)		NH-436M	NH-B53P	R-380				
	色物部品名	基本部品番号	NH436	NHB53	R380	初号機	終号機		
23	ストライプ°,L.アンダ°-カウル	86652-K64-NA0	ZB	ZB	ZB			F-50	19
24	ストライプ°,L.タンクカバー	86832-K64-JC0	ZB	ZA	ZB			F-50	23
25	ストライプ°,L.フロントアツパ°-カウル	86642-K64-JC0	ZC	ZB	ZA			F-50	9
26	ストライプ°,L.フロントロー-カウル	86650-K64-NA0	ZB	ZB	ZB			F-50	17
27	ストライプ°,L.リヤ-カウルインナー	86834-K64-NA0	ZB	ZB	ZB			F-50	25
28	ストライプ°,R.アンダ°-カウル	86651-K64-NA0	ZB	ZB	ZB			F-50	18
29	ストライプ°,R.タンクカバー	86831-K64-JC0	ZB	ZA	ZB			F-50	22
30	ストライプ°,R.フロントアツパ°-カウル	86641-K64-JC0	ZB	ZA	ZB			F-50	8
31	ストライプ°,R.フロントロー-カウル	86649-K64-NA0	ZB	ZB	ZB			F-50	16
32	ストライプ°,R.リヤ-カウルインナー	86833-K64-NA0	ZB	ZB	ZB			F-50	24
33	ストライプ°A,L.ミッドルカウル	86645-K64-JC0	ZC	ZB	ZA			F-50	12
34	ストライプ°A,R.ミッドルカウル	86644-K64-JC0	ZC	ZB	ZA			F-50	11
35	ストライプ°B,ミッドルカウル	86646-K64-JC0	ZC	ZB	ZA			F-50	13
36	ストライプ°C,L.ミッドルカウル	86648-K64-JC0	ZB	ZA	-			F-50	15
37	ストライプ°C,R.ミッドルカウル	86647-K64-JC0	ZB	ZA	-			F-50	14
38	ストライプ°D,L.ミッドルカウル	86655-K64-JC0	ZC	ZB	ZA			F-50	21
39	ストライプ°D,R.ミッドルカウル	86654-K64-JC0	ZC	ZB	ZA			F-50	20
40	タンクセット,フューエル	17500-K64-J00	ZA	ZC	ZA			F-21	5
41	フエント°-セット,フロント	61000-K64-J11	ZC	-	-			F-10	2
42	フエント°-セット,フロント	61000-K64-J40	-	ZA	-			F-10	2
43	フエント°-セット,フロント	61000-K64-JB0	-	-	ZA			F-10	2
44	フエント°-セットA,リヤ	80100-K64-N00	ZA	ZA	ZA			F-34	8





## CBR250RR (CBR250S3AL).....J

NO.	機種名 (MODEL)		CBR250S3AL						
	フォトNO.		NO.2	NO.3	NO.4	適用号機		掲載 ブロック	見出 番号
	主体色 (COLOR)		マット ガンパ°ウダ° ブラックメタリック	ハ°ール グレア ホワイト	グランプ°リ レッド°				
	コード (CODE)		NH-436M	NH-B53P	R-380				
	色物部品名	基本部品番号	NH436	NHB53	R380	初号機	終号機		
45	フランプ°サブ° ASSY.,リヤ°ト°リア°ン	42615-K64-J00	ZC	ZC	ZC			F-19-40	7
46	ホイールサブ° ASSY.,フロント	44650-K64-J90	ZB	ZB	ZB			F-14-40	7
47	ホイールサブ° ASSY.,リヤ°	42650-K64-J90	ZB	ZB	ZB			F-19-40	10
48	ボ°テ°イCOMP.,フレーム	50100-K64-NB0	ZE	ZC	ZE			F-39	1
49	マ°ク	86643-K64-JC0	ZC	ZB	ZA			F-50	10
50	マ°ク	86837-K64-N00	ZA	ZA	ZA			F-50	26
51	マ°ク,ABS	86611-K64-J30	ZA	-	-			F-50	7
52	マ°ク,ABS	86611-MGZ-D10	-	ZC	ZC			F-50	7
53	マ°ク,L.	86104-K64-600	ZA	ZA	ZA			F-50	4
54	マ°ク,L.ウイング°	86202-K64-J40	-	ZA	-			F-50	6
55	マ°ク,L.ウイング°	86202-K64-JC0	ZA	-	ZA			F-50	6
56	マ°ク,R.	86103-K64-600	ZA	ZA	ZA			F-50	3
57	マ°ク,R.ウイング°	86201-K64-J40	-	ZA	-			F-50	5
58	マ°ク,R.ウイング°	86201-K64-JC0	ZA	-	ZA			F-50	5
59	マ°ク,ホンダ°	86101-K64-N00	ZA	ZA	ZA			F-50	1
60	マ°ク,ホンダ°	86102-K64-N00	ZA	ZA	ZA			F-50	2

## フューエルホース／チューブとビニールチューブ、および一般用チューブの使用について

- 標準部品のフューエルホース／チューブとビニールチューブ、および一般用チューブは長巻のバルク部品に代替されます。
- 標準部品のフューエルホース／チューブとビニールチューブ、および一般用チューブを注文の際は、パーツカタログ本文中の部品名下に記載されている（ ）付バルク部品番号または下記一覧表でご確認の上ご注文ください。
- 交換の際は部品名中に記載されている正規の長さにカットして使用してください。  
(バルク部品のカット方法、ナンバー記入方法等の取り扱いについては、サービスマニュアルおよびバルク部品に同梱されている説明書を参照してください。)
- カット後の価格については、パーツカタログ本文に記載されている希望小売価格を参照してください。
- 下記の表は標準部品番号とバルク部品番号一覧表です。記載の代替部品以外は絶対に使用しないで下さい。

フューエルホース／チューブ			
標準部品番号	バルク部品番号	バルク部品	
		内径 (mm)	長さ (m)
95001-30xxx-2x	95001-30001-20M	3.0	1
95001-30xxx-3x	95001-30001-30M	3.0	1
95001-30xxx-4x	95001-30001-40M	3.0	1
95001-35xxx-2x	95001-35001-50M <95001-35003-50M>	3.5	1 3
95001-35xxx-3x	95001-35001-60M <95001-35003-60M>	3.5	1 3
95001-35xxx-4x	95001-35001-60M <95001-35003-60M>	3.5	1 3
95001-35xxx-5x	95001-35001-50M <95001-35003-50M>	3.5	1 3
95001-35xxx-6x	95001-35001-60M <95001-35003-60M>	3.5	1 3
95001-45xxx-2x	95001-45001-50M <95001-45003-50M>	4.5	1 3
95001-45xxx-3x	95001-45001-60M <95001-45003-60M> <95001-45008-60M>	4.5	1 3 8
95001-45xxx-4x	95001-45001-60M <95001-45003-60M> <95001-45008-60M>	4.5	1 3 8
95001-45xxx-5x	95001-45001-50M <95001-45003-50M>	4.5	1 3
95001-45xxx-6x	95001-45001-60M <95001-45003-60M> <95001-45008-60M>	4.5	1 3 8
95001-55xxx-2x	95001-55001-50M <95001-55003-50M> <95001-55008-50M>	5.5	1 3 8

フューエルホース／チューブ			
標準部品番号	バルク部品番号	バルク部品	
		内径 (mm)	長さ (m)
95001-55xxx-3x	95001-55001-60M <95001-55003-60M> <95001-55008-60M>	5.5	1 3 8
95001-55xxx-4x	95001-55001-60M <95001-55003-60M> <95001-55008-60M>	5.5	1 3 8
95001-55xxx-5x	95001-55001-50M <95001-55003-50M> <95001-55008-50M>	5.5	1 3 8
95001-55xxx-6x	95001-55001-60M <95001-55003-60M> <95001-55008-60M>	5.5	1 3 8
95001-75xxx-2x	95001-75001-50M <95001-75003-50M>	7.5	1 3
95001-75xxx-3x	95001-75001-60M <95001-75008-60M>	7.5	1 3 8
95001-75xxx-4x	95001-75001-60M <95001-75003-60M> <95001-75008-60M>	7.5	1 3 8
95001-75xxx-5x	95001-75001-50M <95001-75003-50M>	7.5	1 3
95001-75xxx-6x	95001-75001-60M <95001-75003-60M> <95001-75008-60M>	7.5	1 3 8
95001-80xxx-2x	95001-80001-50M	8.0	1
95001-80xxx-3x	95001-80001-60M	8.0	1
95001-80xxx-4x	95001-80001-60M	8.0	1
95001-80xxx-5x	95001-80001-50M	8.0	1
95001-80xxx-6x	95001-80001-60M	8.0	1



ビニールチューブ				
標準部品番号	バルク部品番号	バルク部品		
		内径 (mm)	外径 (mm)	長さ (m)
95003-01xxx-3x	95003-01001-60M <95003-01003-60M>	2.9	6.8	1 3
95003-01xxx-60	95003-01001-60M <95003-01003-60M>	2.9	6.8	1 3
95003-03xxx-3x	95003-03001-60M <95003-03003-60M>	3.0	6.0	1 3
95003-03xxx-60	95003-03001-60M <95003-03003-60M>	3.0	6.0	1 3
95003-05xxx-3x	95003-05001-60M <95003-05003-60M> <95003-05008-60M>	3.5	6.5	1 3 8
95003-05xxx-60	95003-05001-60M <95003-05003-60M> <95003-05008-60M>	3.5	6.5	1 3 8
95003-07xxx-1x	95003-07001-10M <95003-07003-10M> <95003-07008-10M>	4.0	7.0	1 3 8
95003-07xxx-20	95003-07001-10M <95003-07003-10M> <95003-07008-10M>	4.0	7.0	1 3 8
95003-07xxx-3x	95003-07001-60M <95003-07003-60M> <95003-07008-60M>	4.0	7.0	1 3 8
95003-07xxx-60	95003-07001-60M <95003-07003-60M> <95003-07008-60M>	4.0	7.0	1 3 8
95003-07xxx-7x	95003-07001-70M <95003-07003-70M> <95003-07008-70M>	4.0	7.0	1 3 8
95003-08xxx-1x	95003-08001-10M <95003-08003-10M> <95003-08008-10M>	4.5	6.5	1 3 8
95003-09xxx-3x	95003-09001-60M <95003-09003-60M>	4.5	8.0	1 3
95003-09xxx-60	95003-09001-60M <95003-09003-60M>	4.5	8.0	1 3
95003-10xxx-1x	95003-10001-10M <95003-10003-10M>	5.0	8.0	1 3
95003-10xxx-20	95003-10001-10M <95003-10003-10M>	5.0	8.0	1 3
95003-10xxx-3x	95003-10001-60M <95003-10003-60M>	5.0	8.0	1 3
95003-10xxx-60	95003-10001-60M <95003-10003-60M>	5.0	8.0	1 3
95003-11xxx-3x	95003-11001-60M <95003-11003-60M> <95003-11008-60M>	5.0	9.0	1 3 8
95003-11xxx-60	95003-11001-60M <5003-11003-60M> <95003-11008-60M>	5.0	9.0	1 3 8
95003-12xxx-1x	95003-12001-10M <95003-12003-10M> <95003-12008-10M>	5.0	7.0	1 3 8
95003-12xxx-20	95003-12001-10M <95003-12003-10M> <95003-12008-10M>	5.0	7.0	1 3 8

ビニールチューブ				
標準部品番号	バルク部品番号	バルク部品		
		内径 (mm)	外径 (mm)	長さ (m)
95003-14xxx-1x	95003-14001-10M <95003-14003-10M>	6.0	9.0	1 3
95003-14xxx-3x	95003-14001-60M <95003-14003-60M>	6.0	9.0	1 3
95003-14xxx-20	95003-14001-10M <95003-14003-10M>	6.0	9.0	1 3
95003-17xxx-1x	95003-17001-10M <95003-17003-10M>	7.0	9.0	1 3
95003-19xxx-1x	95003-19001-10M <95003-19003-10M> <95003-19008-10M>	7.0	11.0	1 3 8
95003-19xxx-20	95003-19001-10M <95003-19003-10M> <95003-19008-10M>	7.0	11.0	1 3 8
95003-19xxx-3x	95003-19001-60M <95003-19003-60M> <95003-19008-60M>	7.0	11.0	1 3 8
95003-19xxx-60	95003-19001-60M <95003-19003-60M> <95003-19008-60M>	7.0	11.0	1 3 8
95003-40xxx-20	95003-40001-10M <95003-40003-10M>	12.0	16.0	1 3
95003-21xxx-1x	95003-21001-10M <95003-21003-10M>	8.0	9.0	1 3
95003-21xxx-20	95003-21001-10M <95003-21003-10M>	8.0	9.0	1 3
95003-23xxx-1x	95003-23001-10M <95003-23003-10M>	8.0	12.0	1 3
95003-23xxx-20	95003-23001-10M <95003-23003-10M>	8.0	12.0	1 3
95003-23xxx-3x	95003-23001-60M <95003-23003-60M> <95003-23008-60M>	8.0	12.0	1 3 8
95003-23xxx-60	95003-23001-60M <95003-23003-60M> <95003-23008-60M>	8.0	12.0	1 3 8
95003-25xxx-1x	95003-25001-10M <95003-25003-10M>	9.0	11.0	1 3
95003-25xxx-20	95003-25001-10M <95003-25003-10M>	9.0	11.0	1 3
95003-25xxx-3x	95003-25001-60M <95003-25003-60M>	9.0	11.0	1 3
95003-25xxx-7x	95003-25001-70M <95003-25003-70M>	9.0	11.0	1 3
95003-27xxx-1x	95003-27001-10M <95003-27003-10M>	9.0	13.0	1 3
95003-27xxx-20	95003-27001-10M <95003-27003-10M>	9.0	13.0	1 3
95003-27xxx-3x	95003-27001-60M <95003-27003-60M>	9.0	13.0	1 3
95003-27xxx-60	95003-27001-60M <95003-27003-60M>	9.0	13.0	1 3
95003-33xxx-1x	95003-33001-10M <95003-33003-10M>	10.0	14.0	1 3

ビニールチューブ				
標準部品番号	バルク部品番号	バルク部品		
		内径 (mm)	外径 (mm)	長さ (m)
95003-33xxx-20	95003-33001-10M <95003-33003-10M>	10.0	14.0	1 3
95003-36xxx-1x	95003-36001-10M <95003-36003-10M> <95003-36008-10M>	11.0	13.0	1 3 8
95003-36xxx-20	95003-36001-10M <95003-36003-10M> <95003-36008-10M>	11.0	13.0	1 3 8
95003-37xxx-3x	95003-37001-60M <95003-37003-60M>	11.0	15.0	1 3
95003-37xxx-60	95003-37001-60M <95003-37003-60M>	11.0	15.0	1 3
95003-38xxx-1x	95003-38001-10M <95003-38003-10M>	12.0	13.0	1 3
95003-38xxx-20	95003-38001-10M <95003-38003-10M>	12.0	13.0	1 3
95003-39xxx-1x	95003-39001-10M <95003-39003-10M>	12.0	14.0	1 3
95003-39xxx-20	95003-39001-10M <95003-39003-10M>	12.0	14.0	1 3
95003-40xxx-3x	95003-40001-60M <95003-40003-60M>	12.0	16.0	1 3
95003-40xxx-60	95003-40001-60M <95003-40003-60M>	12.0	16.0	1 3
95003-43xxx-1x	95003-43001-10M <95003-43003-10M> <95003-43008-10M>	13.0	15.0	1 3 8
95003-43xxx-20	95003-43001-10M <95003-43003-10M> <95003-43008-10M>	13.0	15.0	1 3 8
95003-45xxx-1x	95003-45001-10M <95003-45003-10M> <95003-45008-10M>	14.0	18.0	1 3 8
95003-45xxx-20	95003-45001-10M <95003-45003-10M> <95003-45008-10M>	14.0	18.0	1 3 8
95003-50xxx-1x	95003-50001-10M <95003-50003-10M>	16.0	19.0	1 3
95003-50xxx-20	95003-50001-10M <95003-50003-10M>	16.0	19.0	1 3
95003-50xxx-3x	95003-50001-60M <95003-50003-60M>	16.0	19.0	1 3
95003-55xxx-1x	95003-55001-10M <95003-55003-10M>	17.5	20.5	1 3
95003-55xxx-20	95003-55001-10M <95003-55003-10M>	17.5	20.5	1 3
95003-60xxx-1x	95003-60001-10M <95003-60003-10M>	22.0	27.0	1 3
95003-60xxx-20	95003-60001-10M <95003-60003-10M>	22.0	27.0	1 3
95003-60xxx-3x	95003-60001-60M <95003-60003-60M>	22.0	27.0	1 3
95003-60xxx-60	95003-60001-60M <95003-60003-60M>	22.0	27.0	1 3

一般用チューブ			
標準部品番号	バルク部品番号	バルク部品	
		内径 (mm)	長さ (m)
95005-11xxx-3x	95005-11001-30M	11.0	1
95005-11xxx-5x	95005-11001-50M	11.0	1
95005-12xxx-1x	95005-12001-10M <95005-12003-10M>	12.0	1 3
95005-12xxx-2x	95005-12001-20M	12.0	1
95005-12xxx-3x	95005-12001-30M	12.0	1
95005-12xxx-5x	95005-12001-50M	12.0	1
95005-14xxx-1x	95005-14001-10M	14.0	1
95005-14xxx-2x	95005-14001-20M <95005-14003-20M>	14.0	1 3
95005-14xxx-3x	95005-14001-30M	14.0	1
95005-14xxx-5x	95005-14001-50M	14.0	1
95005-17xxx-1x	95005-17001-10M	17.0	1
95005-17xxx-2x	95005-17001-20M	17.0	1
95005-17xxx-3x	95005-17001-30M	17.0	1
95005-17xxx-5x	95005-17001-50M	17.0	1
95005-30xxx-3x	95005-30001-30M	3.0	1
95005-30xxx-5x	95005-30001-50M	3.0	1
95005-35xxx-1x	95005-35001-10M <95005-35003-10M> <95005-35008-10M>	3.5	1 3 8
95005-35xxx-2x	95005-35001-20M	3.5	1
95005-35xxx-3x	95005-35001-30M	3.5	1
95005-35xxx-4x	95005-35001-10M <95005-35003-10M> <95005-35008-10M>	3.5	1 3 8
95005-35xxx-5x	95005-35001-50M	3.5	1
95005-45xxx-1x	95005-45001-10M <95005-45003-10M> <95005-45008-10M>	4.5	1 3 8
95005-45xxx-2x	95005-45001-20M	4.5	1
95005-45xxx-3x	95005-45001-30M	4.5	1

一般用チューブ			
標準部品番号	バルク部品番号	バルク部品	
		内径 (mm)	長さ (m)
95005-45xxx-4x	95005-45001-10M <95005-45003-10M> <95005-45008-10M>	4.5	1 3 8
95005-45xxx-5x	95005-45001-50M	4.5	1
95005-50xxx-3x	95005-50001-30M <95005-50003-30M>	5.0	1 3
95005-50xxx-5x	95005-50001-50M	5.0	1
95005-55xxx-1x	95005-55001-10M <95005-55003-10M> <95005-55008-10M>	5.3	1 3 8
95005-55xxx-2x	95005-55001-20M <95005-55003-20M>	5.3	1 3
95005-55xxx-4x	95005-55001-10M <95005-55003-10M> <95005-55008-10M>	5.3	1 3 8
95005-65xxx-1x	95005-65001-10M <95005-65003-10M>	6.5	1 3
95005-65xxx-2x	95005-65001-20M	6.5	1
95005-70xxx-3x	95005-70001-30M <95005-70003-30M>	7.0	1 3
95005-70xxx-5x	95005-70001-50M	7.0	1
95005-75xxx-1x	95005-75001-10M <95005-75003-10M>	7.3	1 3
95005-75xxx-2x	95005-75001-20M	7.3	1
95005-80xxx-1x	95005-80001-10M <95005-80003-10M>	8.0	1 3
95005-80xxx-2x	95005-80001-20M	8.0	1

\*注) Xは数字、英字を省略表示したものです。

◎ 注意: フューエルホース／チューブと一般用チューブ、及びビニールチューブを間違えて使用すると危険が生じます。  
 フューエルホース／チューブ使用箇所に一般用チューブ、及びビニールチューブを使用したり、その逆の使用は絶対しないで、パーツカタログ記載のバルク部品をサービスマニュアル及びバルク部品に同梱されている説明書に従って正しく使用してください。

●フューエルホース／チューブと一般用チューブ、及びビニールチューブのバルク部品番号の構成について

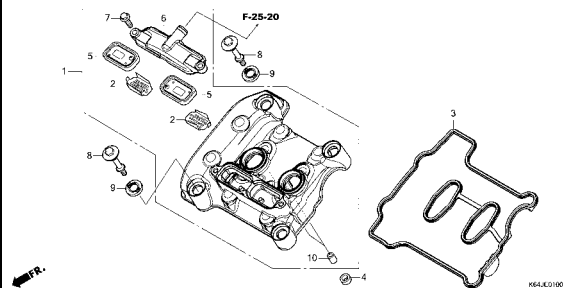
(例) 95001-75001-50M



# エンジン グループ

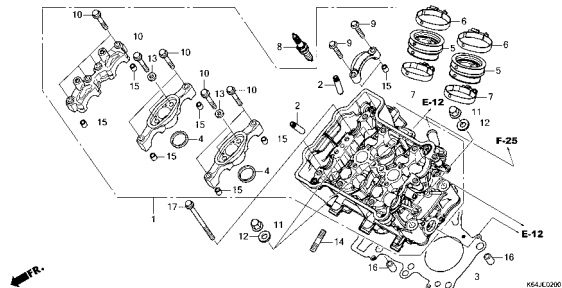
E-1

シリンダーヘッドカバー



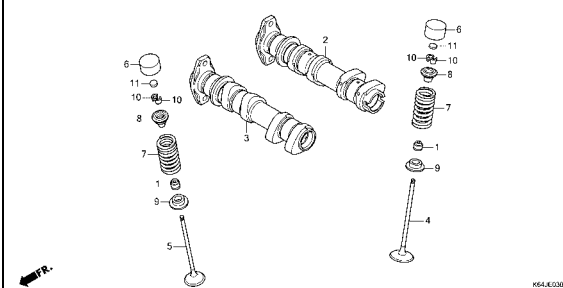
E-2

シリンダーヘッド



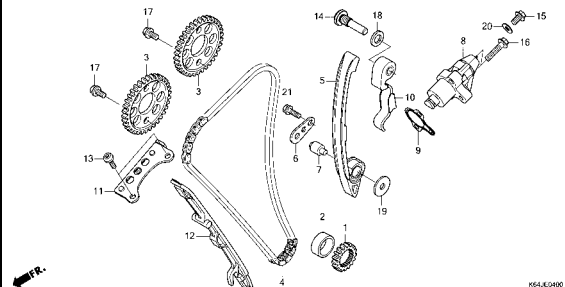
E-3

カムシャフト/バルブ



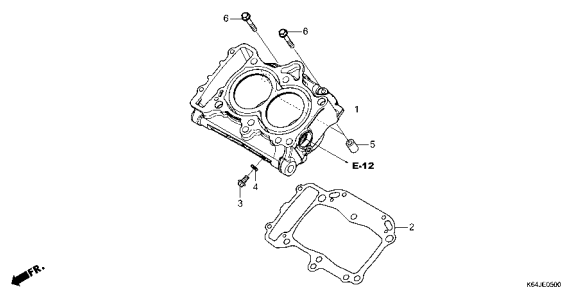
E-4

カムチェン/テンショナー



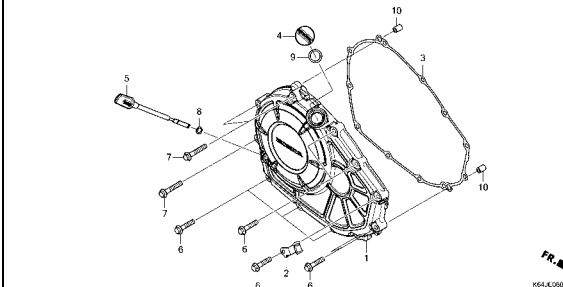
E-5

シリンダー



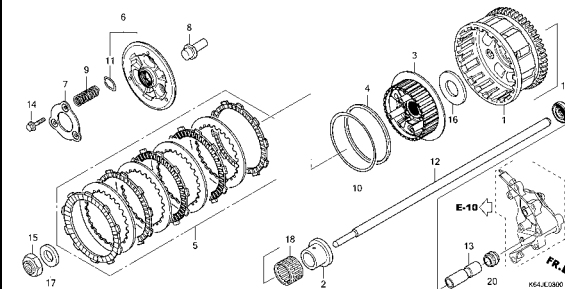
E-6

R. クランクケースカバー



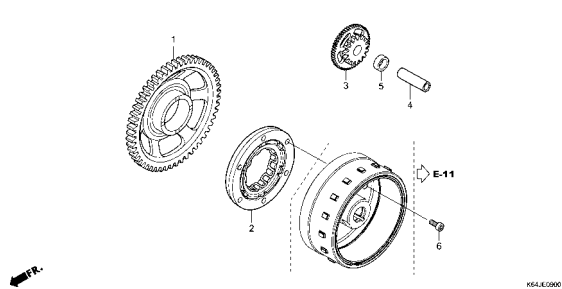
E-8

クラッチ



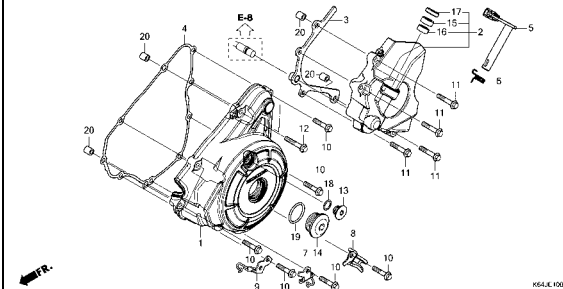
E-9

スターティングクラッチ



E-10

A.C. ジェネレーターカバー

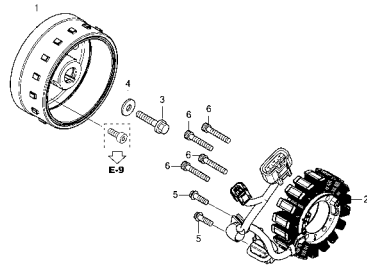


2

# エンジン グループ

E-11

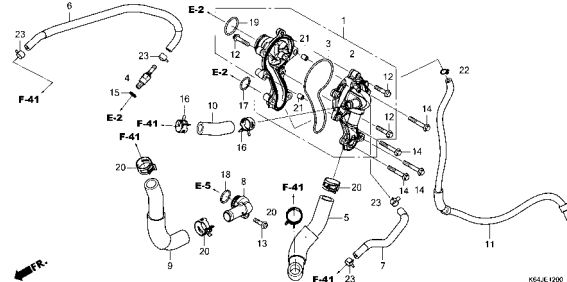
ジェネレーター



K64LE1100

E-12

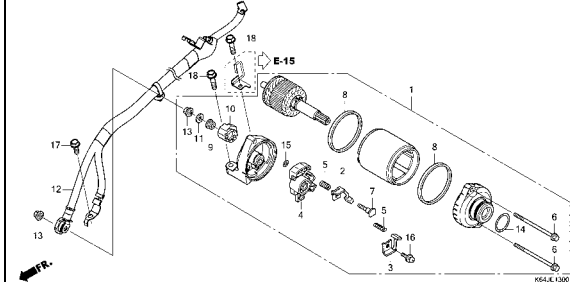
ウォーターポンプ



K64LE1200

E-13

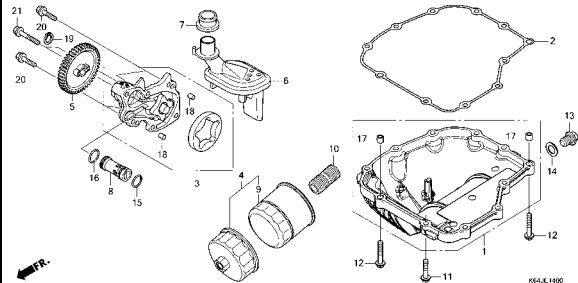
スターターモーター



K64LE1300

E-14

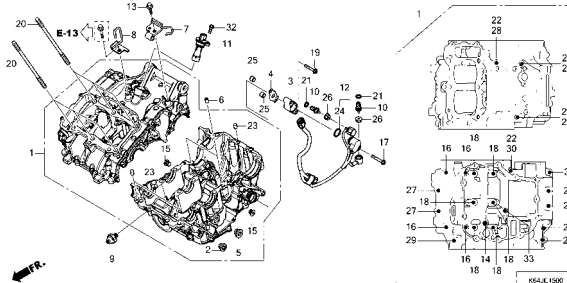
オイルパン/オイルポンプ



K64LE1400

E-15

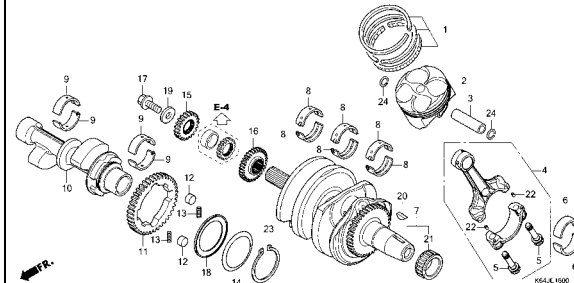
クランクケース



K64LE1500

E-16

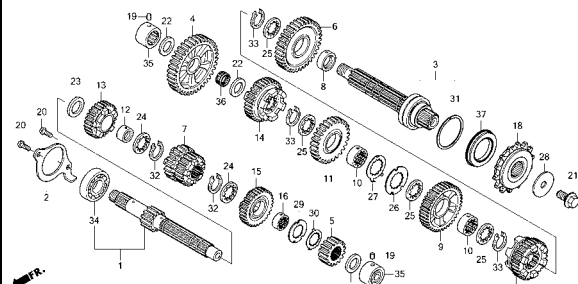
クランクシャフト/ピストン



K64LE1600

E-17

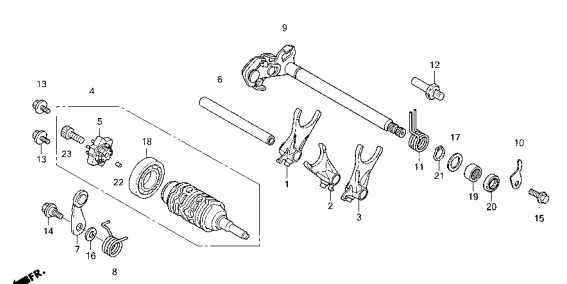
トランスミッション



K64LE1700

E-19

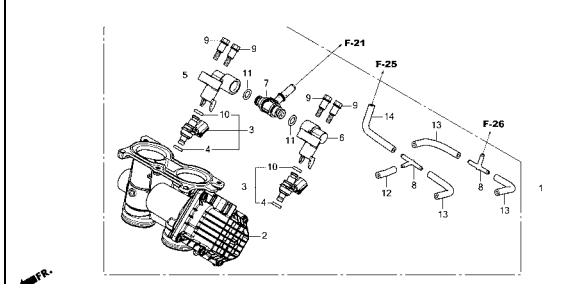
ギヤシフトドラム



K64LE1900

E-23

スロットルボディ

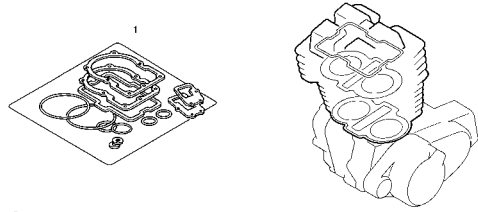


K64LE2300

# エンジン グループ

EOP-1

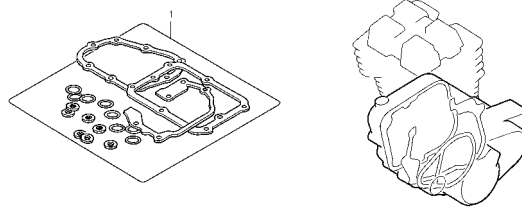
ガスケットキットA



K64J02100

EOP-2

ガスケットキットB



K64J02200

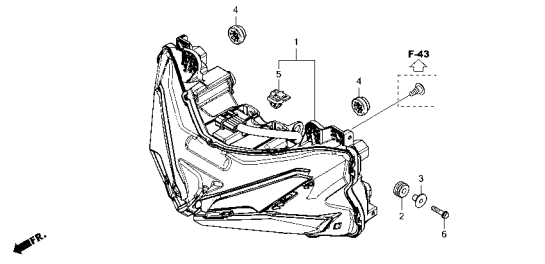
2



# フレーム グループ

F-1

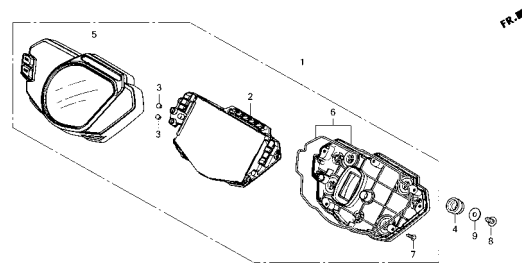
ヘッドライト



K64.F0100

F-2

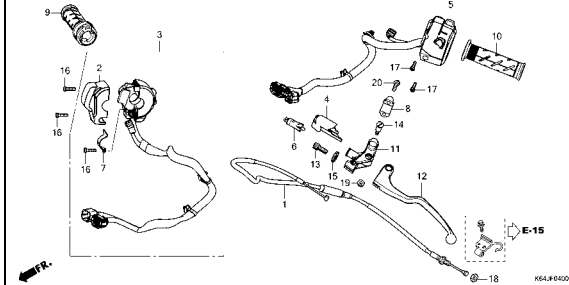
メーター



K64.F0200

F-4

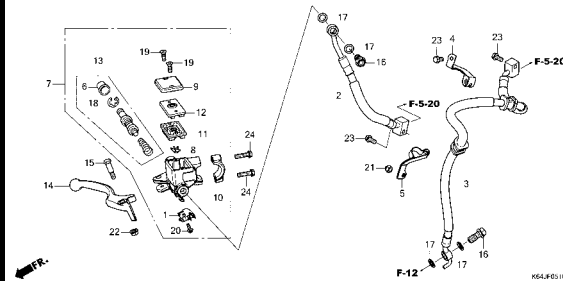
ハンドルレバー/スイッチ/ケーブル



K64.F0400

F-5-10

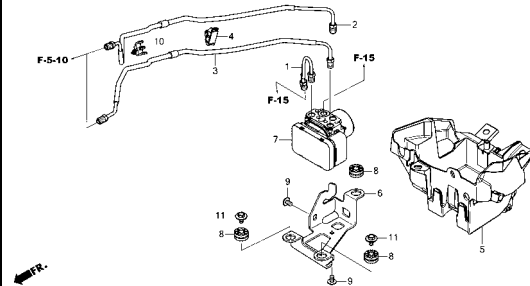
フロントブレーキマスターシリンダー



K64.F0510

F-5-20

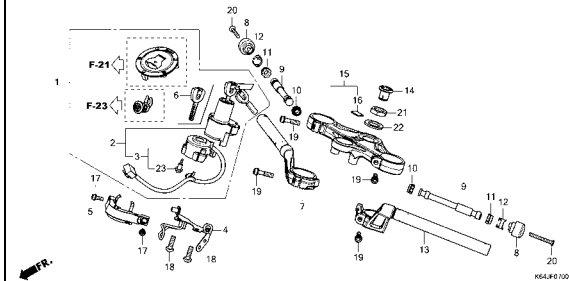
ABSモジュレーター



K64.F0520

F-7

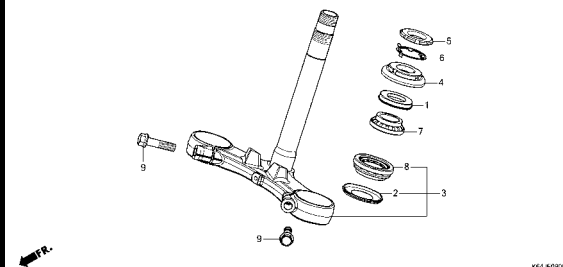
ハンドルパイプ/トップブリッジ



K64.F0700

F-9

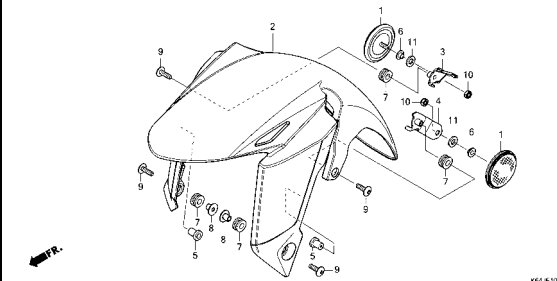
ステアリングステム



K64.F0900

F-10

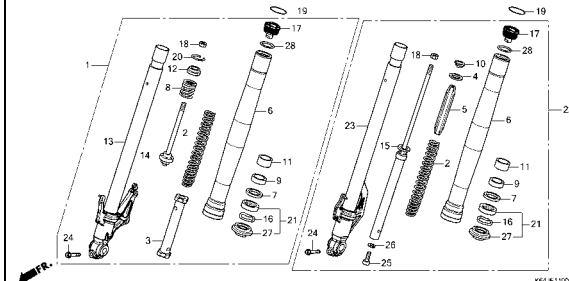
フロントフェンダー



K64.F1000

F-11

フロントフォーク

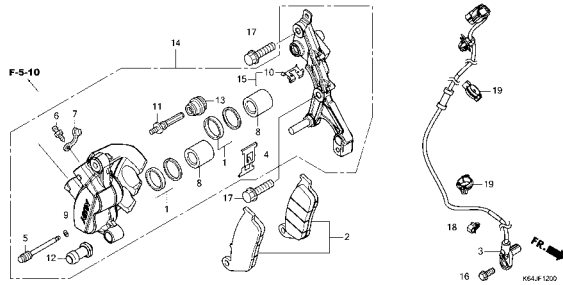


K64.F1100

# フレーム グループ

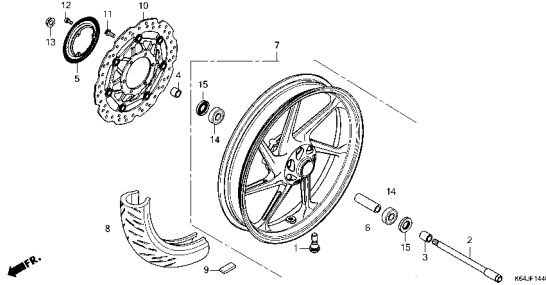
F-12

フロントブレーキキャリパー



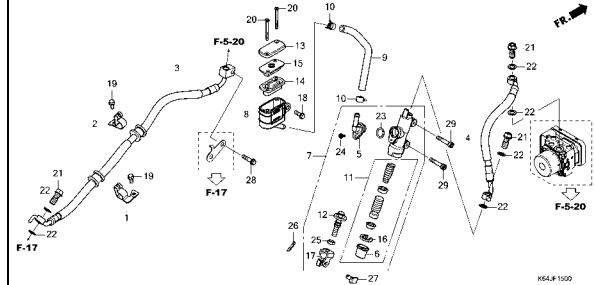
F-14-40

フロントホイール



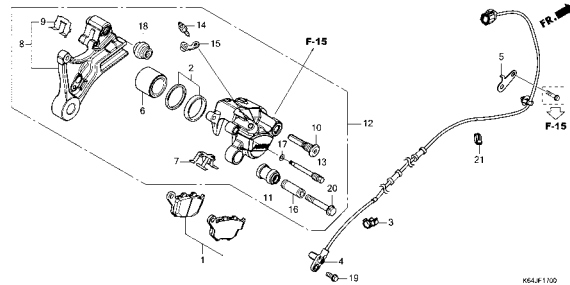
F-15

リアブレーキマスターシリンダー



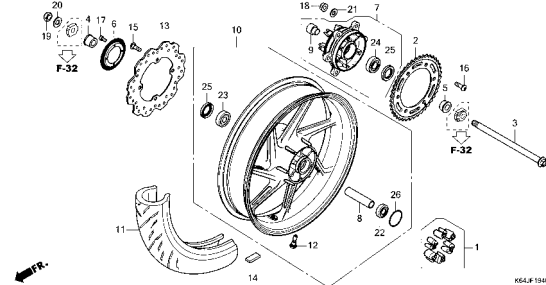
F-17

リアブレーキキャリパー



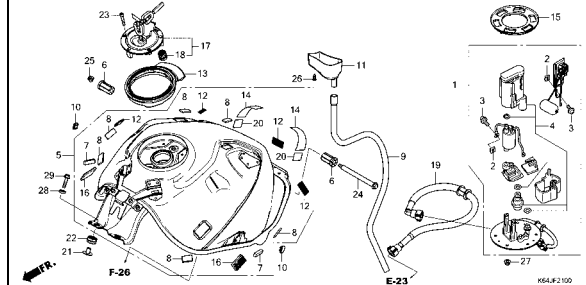
F-19-40

リアホイール



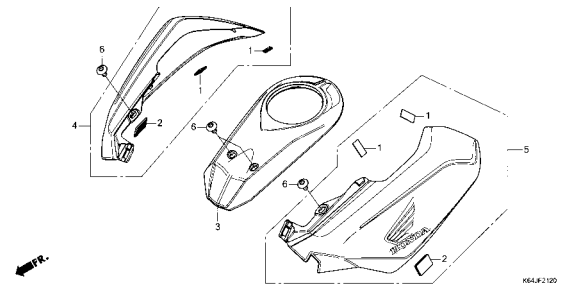
F-21

フューエルタンク/フューエルポンプ



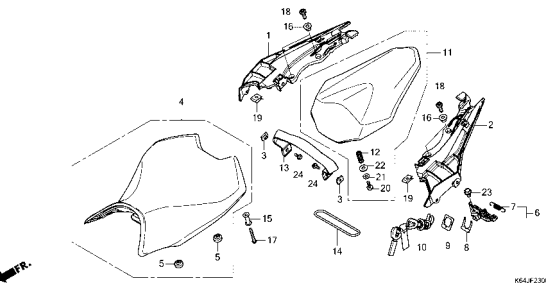
F-21-20

タンクカバー



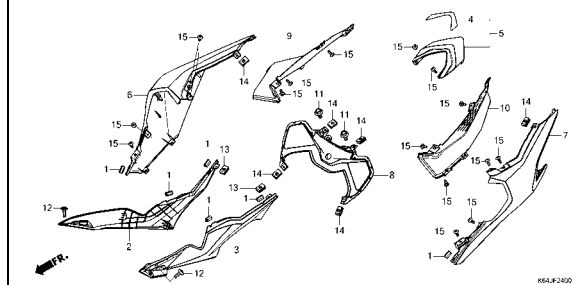
F-23

シート



F-24

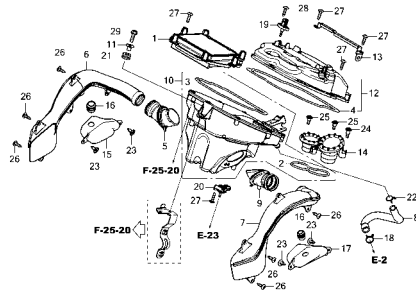
サイドカバー/リアカウル



# フレーム グループ

F-25

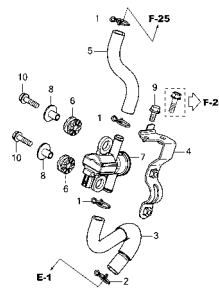
エアークリーナー



K64.F.2500

F-25-20

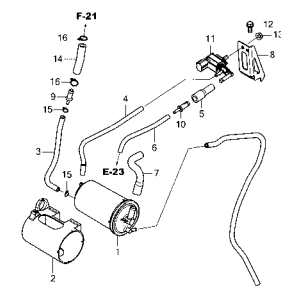
エアインジェクションソレノイドバルブ



K64.F.2520

F-26

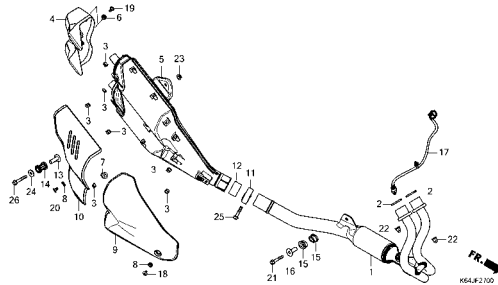
キャニスター



K64.F.2600

F-27

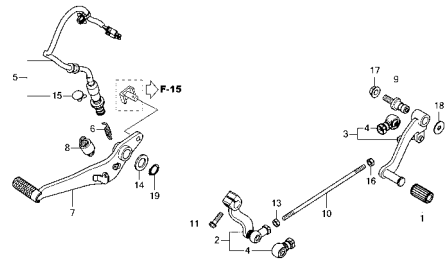
エキゾーストマフラー



K64.F.2700

F-29

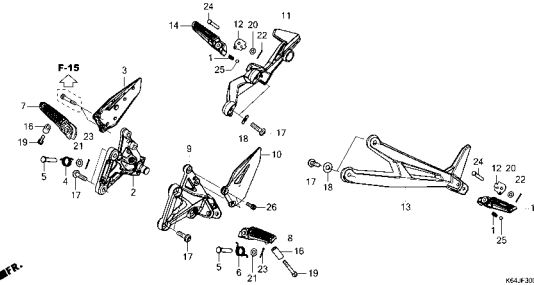
ペダル



K64.F.2900

F-30

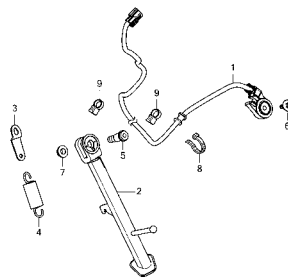
ステップ



K64.F.3000

F-31

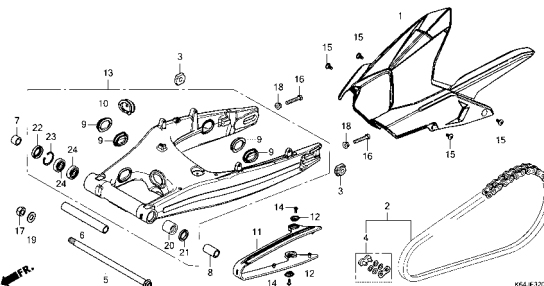
サイドスタンド



K64.F.3100

F-32

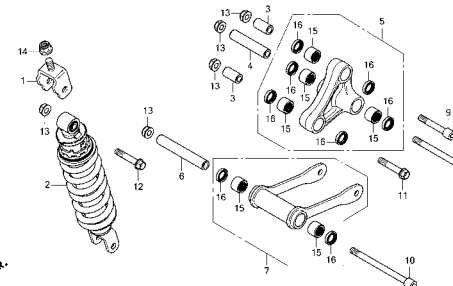
スイングアーム



K64.F.3200

F-33

リヤクッション

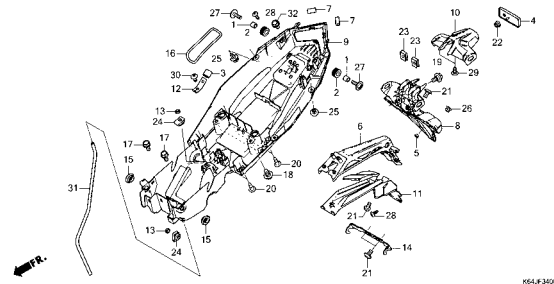


K64.F.3300

# フレーム グループ

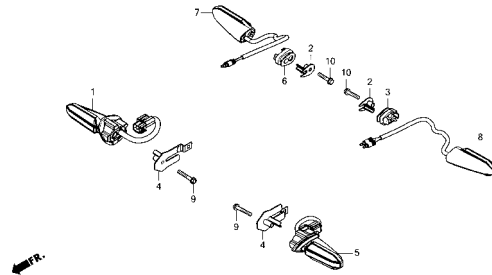
F-34

リヤフェンダー



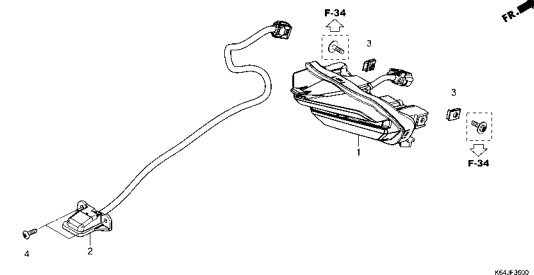
F-35

ウインカー



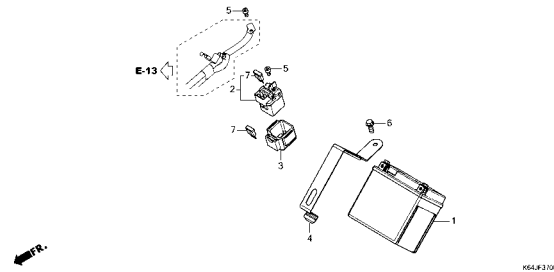
F-36

テールライト/ライセンスライト



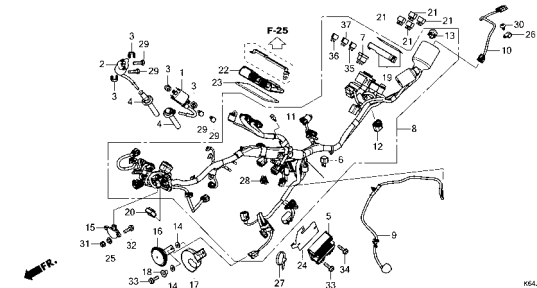
F-37

バッテリー



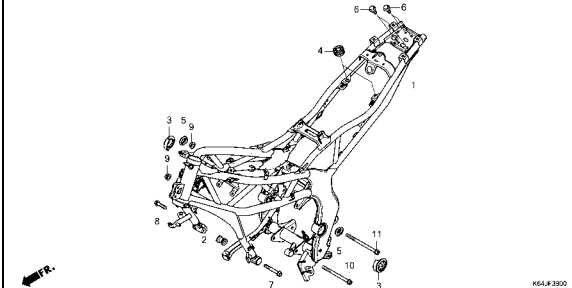
F-38

ワイヤーハーネス



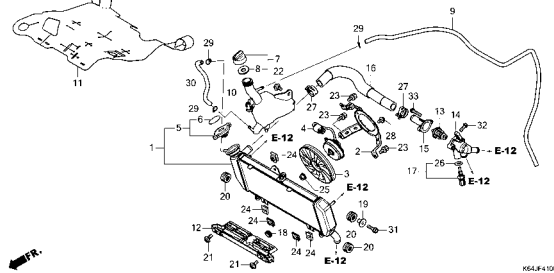
F-39

フレームボディ



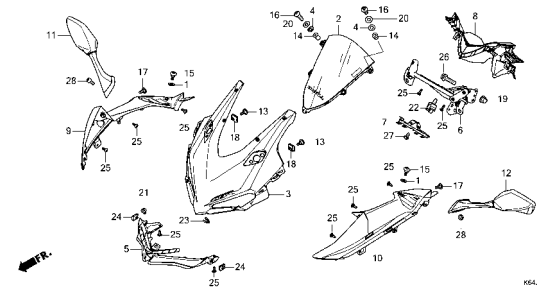
F-41

ラジエター



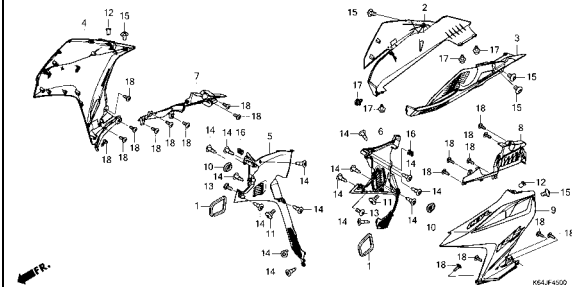
F-43

アッパーカウル



F-45

ミドルカウル

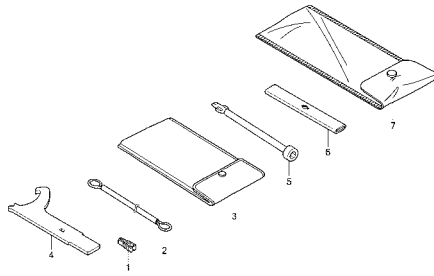


3

# フレーム グループ

F-48

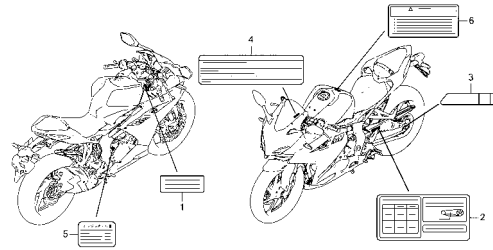
ツール



K64.F48D

F-49

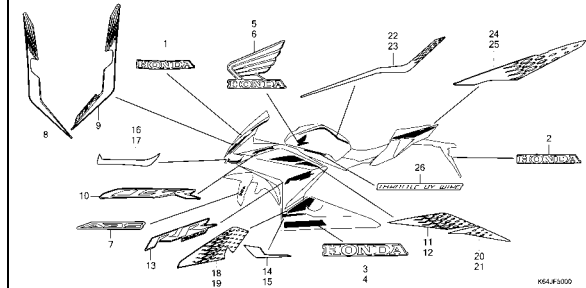
コーションラベル



K64.F49D

F-50

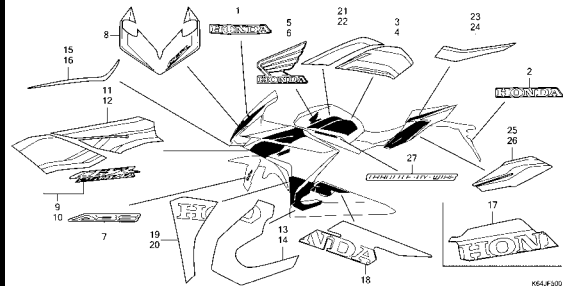
マーク/ストライプ(CBR250S3A-J)



K64.F50D

F-50-1

マーク/ストライプ(CBR250S3A-2J)

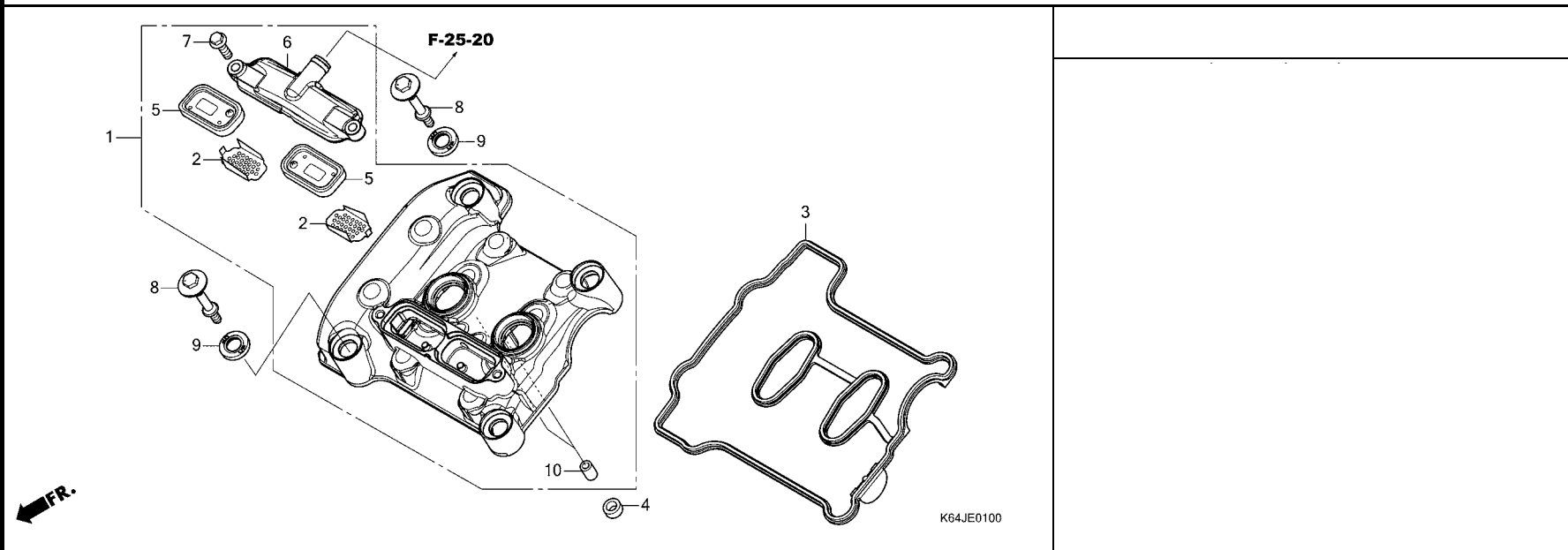


K64.F50E

3

E-1

シリンダーヘッドカバー

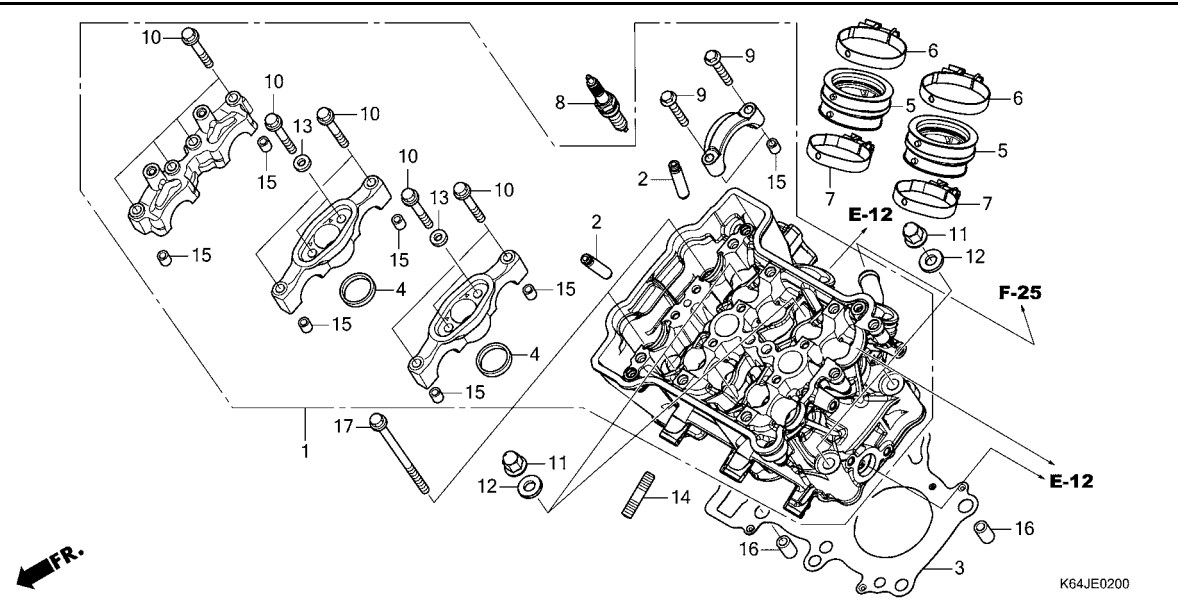


2

見出 番号	部品番号	部品名	使用個数 適用号機		タイプ
			CBR250 S3A L	初号機 終号機	
1	12300-K64-N00	カバーASSY., シリンダーヘッド	1		
2	12341-MAT-750	プレート, ホール(AI)	2		
3	12391-K64-N00	ガスケットCOMP., シリンダーヘッド カバー	1		
4	12396-K64-N00	ガスケット, エアインジェクションホール	2		
5	18601-KEA-741	ワッシャー COMP., リード(アライ)	2		
6	18612-K64-N00	カバー, リードワッシャー	1		
7	90004-GHB-650	ボルト, フランジ 6X20(NSHF)	2		
8	90017-K64-N00	ボルト, ヘッドカバー	4		
9	90543-MV9-670	ワッシャー, マウンティング	4		
10	94301-08140	ロックワッシャー 8X14	2		

# E-2

# シリンダーヘッド

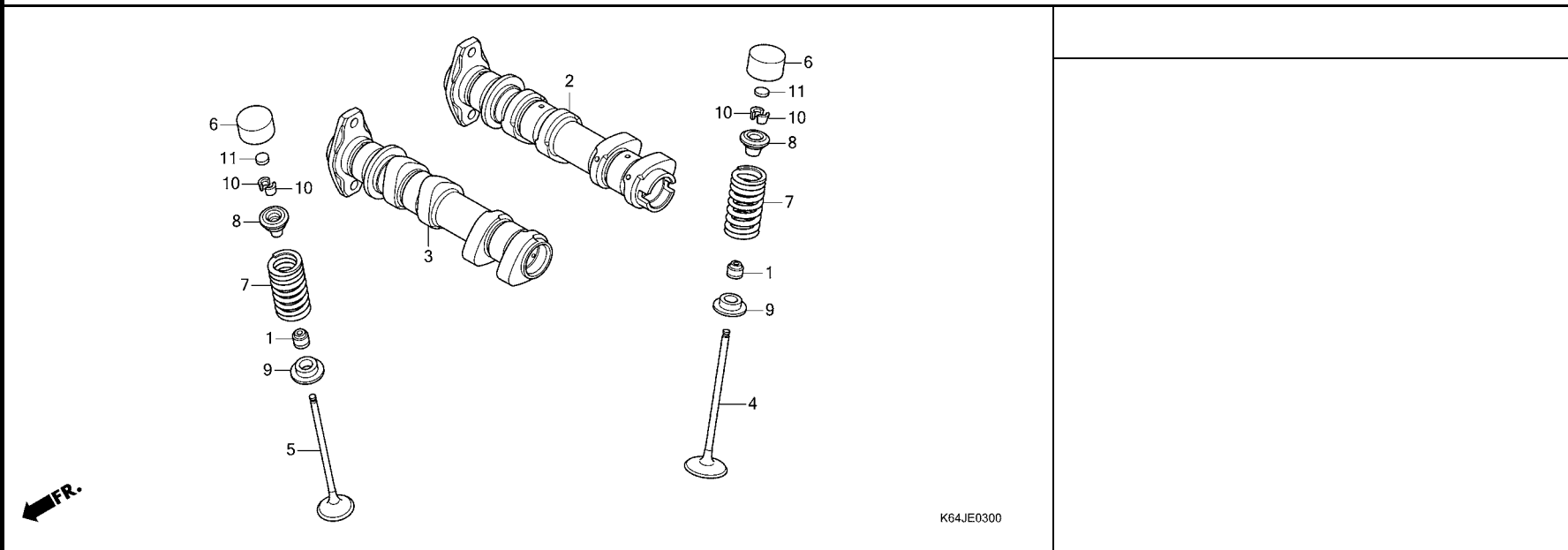


見出 番号	部品番号	部品名	使用個数 適用号機		タイプ
			CBR250 S3A L	初号機 終号機	
1	12010-K64-NA0	ヘッド ASSY., シリンダー	1		
2	12204-MBW-305	ガイド, インレットバルブ (オーバーサイズ) (インテーク/エキゾースト)	8		
3	12251-K64-NA1	ガスケット, シリンダー-ヘッド	1		
4	12395-K64-N00	ガスケット, プラークホル	2		
5	16211-K64-NA0	インシュレーター, スロットルボディ	2		
6	16217-K64-J00	バンド A, インシュレーター	2		
7	16218-MJE-D00	バンド B, インシュレーター	2		
8	31917-K64-R01	プラグ, スパーク (SILMAR9C9) (NGK)	2		
9	90016-K64-NA0	ボルト, フランジ 6X35 (S-NSHF)	2		
10	90019-K56-N00	ボルト, フランジ 6X40	12		
11	90234-K64-N00	ナット, スペシャルキャップ 9MM	6		
12	90405-MFL-000	ワッシャー, フレイ 9MM	6		
13	90463-ML7-000	ワッシャー, シーリング 6.5MM	4		
14	92900-08022-0E	ボルト, スタット 8X22	4		
15	94301-08100	ナット 8X10	8		
16	94301-12160	ピン A, ナット 12X16	2		
17	95701-06120-00	ボルト, フランジ 6X120	2		



E-3

カムシャフト / バルブ

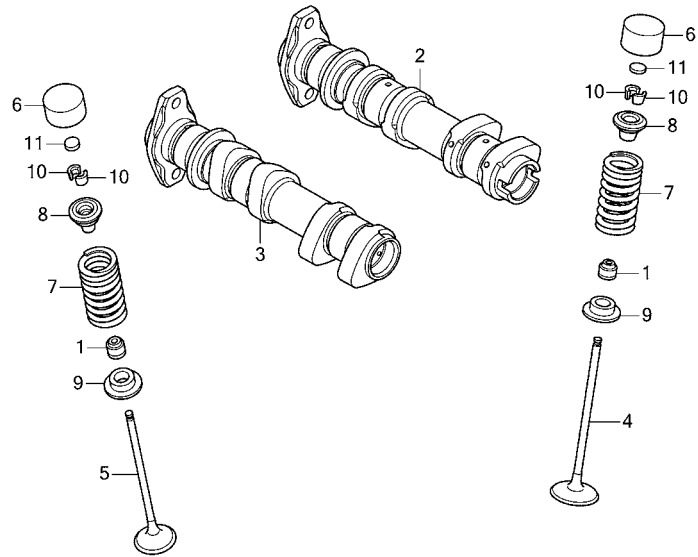


見出 番号	部品番号	部品名	使用個数 適用号機		タイプ
			CBR250 S3A L	初号機 終号機	
1	12209-MEE-D01	シール,バルブステム	8		
2	14110-K64-N00	カムシャフトCOMP.,インレット	1		
3	14210-K64-N00	カムシャフトCOMP.,エキゾースト	1		
4	14711-K64-N00	バルブ,インレット	4		
5	14721-K64-N00	バルブ,エキゾースト	4		
6	14731-MY9-751	リフター,バルブ	8		
7	14751-K64-NA1	スプリング,バルブ	8		
8	14772-MFJ-D00	リテーナー,エキゾーストバルブスプリング (インテーク/エキゾースト)	8		
9	14775-K64-N00	シート,バルブスプリング	8		
10	14781-MV9-671	コッター,バルブ	16		
11	14901-KT7-013	シム,タレット(1.200)	8		
	14902-KT7-013	シム,タレット(1.225)	8		
	14903-KT7-013	シム,タレット(1.250)	8		
	14904-KT7-013	シム,タレット(1.275)	8		
	14905-KT7-013	シム,タレット(1.300)	8		
	14906-KT7-013	シム,タレット(1.325)	8		
	14907-KT7-013	シム,タレット(1.350)	8		
	14908-KT7-013	シム,タレット(1.375)	8		
	14909-KT7-013	シム,タレット(1.400)	8		
	14910-KT7-013	シム,タレット(1.425)	8		
	14911-KT7-013	シム,タレット(1.450)	8		
	14912-KT7-013	シム,タレット(1.475)	8		
	14913-KT7-013	シム,タレット(1.500)	8		
	14914-KT7-013	シム,タレット(1.525)	8		
	14915-KT7-013	シム,タレット(1.550)	8		
	14916-KT7-013	シム,タレット(1.575)	8		



E-3

カムシャフト / バルブ

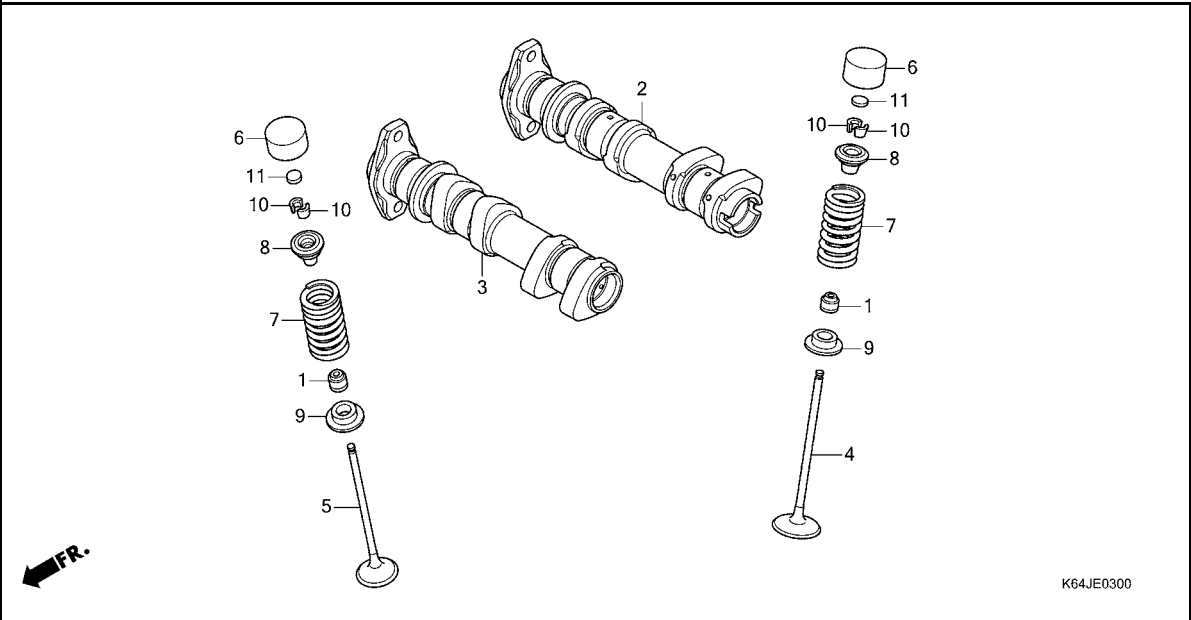


K64JE0300

見出 番号	部品番号	部品名	使用個数 適用号機		タイプ
			CBR250 S3A L	初号機 終号機	
11)	14917-KT7-013	シム, 2x ット(1.600) .....	8		
	14918-KT7-013	シム, 2x ット(1.625) .....	8		
	14919-KT7-013	シム, 2x ット(1.650) .....	8		
	14920-KT7-013	シム, 2x ット(1.675) .....	8		
	14921-KT7-013	シム, 2x ット(1.700) .....	8		
	14922-KT7-013	シム, 2x ット(1.725) .....	8		
	14923-KT7-013	シム, 2x ット(1.750) .....	8		
	14924-KT7-013	シム, 2x ット(1.775) .....	8		
	14925-KT7-013	シム, 2x ット(1.800) .....	8		
	14926-KT7-013	シム, 2x ット(1.825) .....	8		
	14927-KT7-013	シム, 2x ット(1.850) .....	8		
	14928-KT7-013	シム, 2x ット(1.875) .....	8		
	14929-KT7-013	シム, 2x ット(1.900) .....	8		
	14930-KT7-013	シム, 2x ット(1.925) .....	8		
	14931-KT7-013	シム, 2x ット(1.950) .....	8		
	14932-KT7-013	シム, 2x ット(1.975) .....	8		
	14933-KT7-013	シム, 2x ット(2.000) .....	8		
	14934-KT7-013	シム, 2x ット(2.025) .....	8		
	14935-KT7-013	シム, 2x ット(2.050) .....	8		
	14936-KT7-013	シム, 2x ット(2.075) .....	8		
	14937-KT7-013	シム, 2x ット(2.100) .....	8		
	14938-KT7-013	シム, 2x ット(2.125) .....	8		
	14939-KT7-013	シム, 2x ット(2.150) .....	8		
	14940-KT7-013	シム, 2x ット(2.175) .....	8		
	14941-KT7-013	シム, 2x ット(2.200) .....	8		
	14942-KT7-013	シム, 2x ット(2.225) .....	8		
	14943-KT7-013	シム, 2x ット(2.250) .....	8		
	14944-KT7-013	シム, 2x ット(2.275) .....	8		
	14945-KT7-013	シム, 2x ット(2.300) .....	8		

E-3

カムシャフト / バルブ

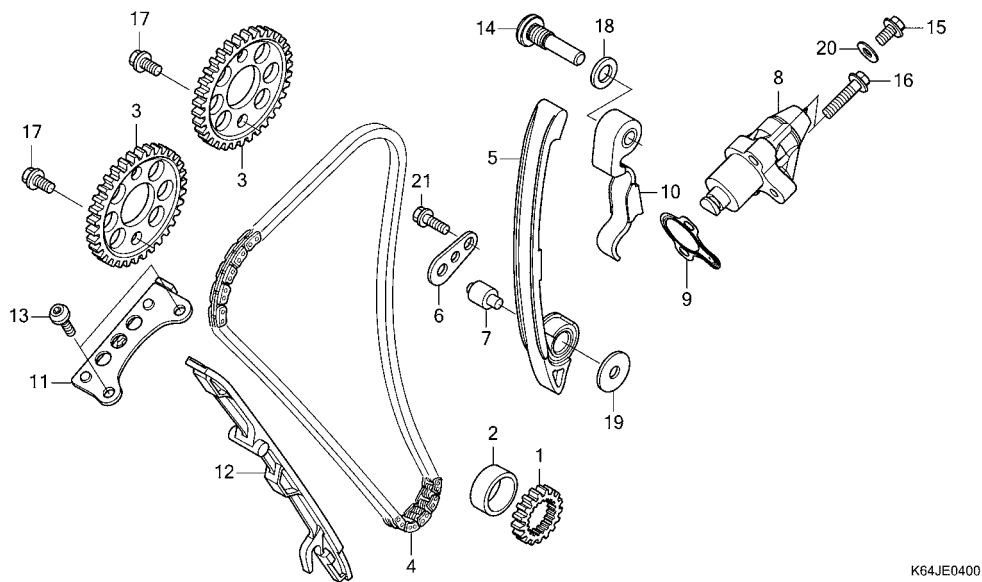


2

見出 番号	部品番号	部品名	使用個数 適用号機		タイプ
			CBR250 S3A L	初号機 終号機	
11)	14946-KT7-013	シム, 28° ヲツ (2.325) .....	8		
	14947-KT7-013	シム, 28° ヲツ (2.350) .....	8		
	14948-KT7-013	シム, 28° ヲツ (2.375) .....	8		
	14949-KT7-013	シム, 28° ヲツ (2.400) .....	8		
	14950-KT7-013	シム, 28° ヲツ (2.425) .....	8		
	14951-KT7-013	シム, 28° ヲツ (2.450) .....	8		
	14952-KT7-013	シム, 28° ヲツ (2.475) .....	8		
	14953-KT7-013	シム, 28° ヲツ (2.500) .....	8		
	14954-KT7-013	シム, 28° ヲツ (2.525) .....	8		
	14955-KT7-013	シム, 28° ヲツ (2.550) .....	8		
	14956-KT7-013	シム, 28° ヲツ (2.575) .....	8		
	14957-KT7-013	シム, 28° ヲツ (2.600) .....	8		
	14958-KT7-013	シム, 28° ヲツ (2.625) .....	8		
	14959-KT7-013	シム, 28° ヲツ (2.650) .....	8		
	14960-KT7-013	シム, 28° ヲツ (2.675) .....	8		
	14961-KT7-013	シム, 28° ヲツ (2.700) .....	8		
	14962-KT7-013	シム, 28° ヲツ (2.725) .....	8		
	14963-KT7-013	シム, 28° ヲツ (2.750) .....	8		
	14964-KT7-013	シム, 28° ヲツ (2.775) .....	8		
	14965-KT7-013	シム, 28° ヲツ (2.800) .....	8		
	14966-KT7-013	シム, 28° ヲツ (2.825) .....	8		
	14967-KT7-013	シム, 28° ヲツ (2.850) .....	8		
	14968-KT7-013	シム, 28° ヲツ (2.875) .....	8		
	14969-KT7-013	シム, 28° ヲツ (2.900) .....	8		

E-4

カムチェーン / テンショナー



見出 番号	部品番号	部品名	使用個数 適用号機		タイプ
			CBR250 S3A L	初号機 終号機	
1	14311-K64-N00	スプロケット, タイミング (17T) .....	1		
2	14312-K64-N00	カラ, タイミング スプロケット .....	1		
3	14321-K64-N00	スプロケット, カム (34T) .....	2		
4	14401-K64-N01	チェーン, カム (114L) (カイト-) .....	1		
5	14510-K64-N00	テンショナー-ASSY. A, カムチェーン .....	1		
6	14516-K64-N01	プレート, テンショナーピンのボルトセット	1		
7	14517-K64-N01	ピン, テンショナーピンのボルトセット	1		
8	14520-K64-NA1	リフター-ASSY., テンショナー .....	1		
9	14523-MCW-003	カスケット, テンショナーホール .....	1		
10	14530-K64-N00	テンショナー-COMP. B, カムチェーン .....	1		
11	14546-K64-N00	カイト B, カムチェーン .....	1		
12	14611-K64-N00	カイト A, カムチェーン .....	1		
13	90001-K64-N00	ボルト, ソケット 6X14 .....	2		
14	90023-MFJ-D00	シャフト B, カムチェーンテンショナー .....	1		
15	90028-GHB-610	ボルト, フランジ 6X10 (S-NSHF) .....	1		
16	90028-GHB-680	ボルト, フランジ 6X25 (S-NSHF) .....	2		
17	90082-HA0-000	ボルト, フランジ ノック 7X10.5 .....	4		
18	90403-MG7-000	ワッシャー, シーリング 10MM .....	1		
19	90407-K64-N00	ワッシャー 6.5X25 .....	1		
20	90409-K64-N00	ワッシャー, シーリング 6MM .....	1		
21	96001-06014-00	ボルト, フランジ 6X14 .....	1		

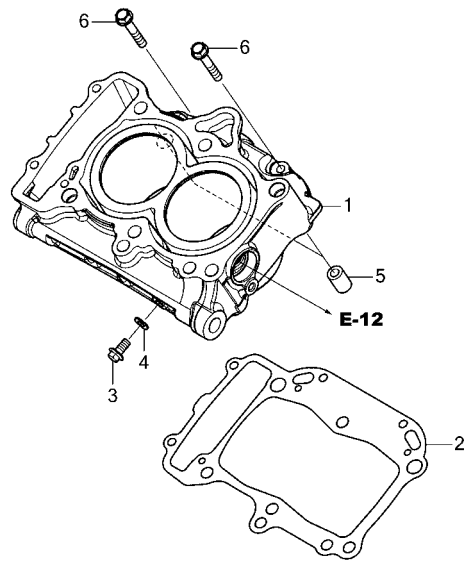
2

FR.

K64JE0400

E-5

シリンダー

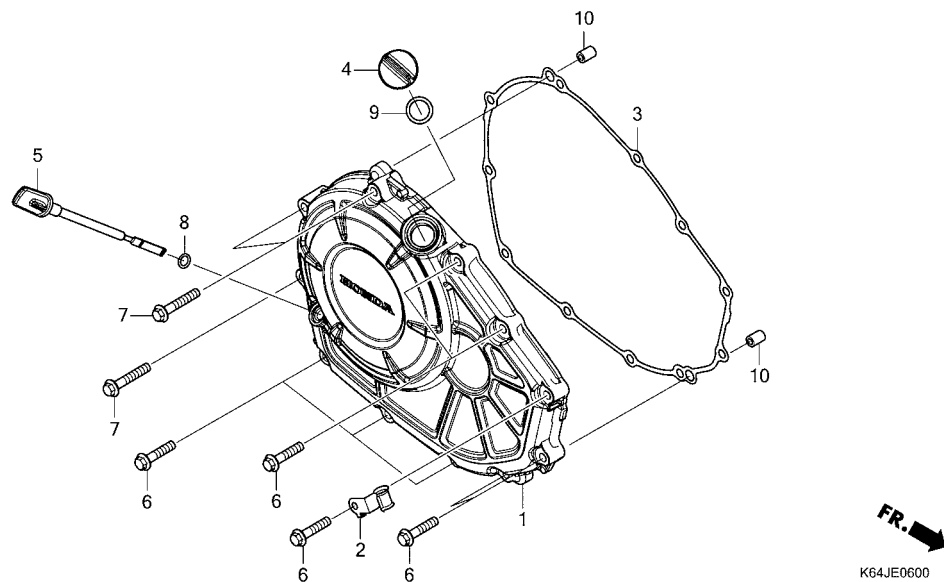


2

見出 番号	部品番号	部品名	使用個数 適用号機		タイプ
			CBR250 S3A L	初号機 終号機	
1	12100-K64-NA0	シリンダー-COMP. ....	1		
2	12191-K64-N01	ガスケット,シリンダー.....	1		
3	90028-GHB-620	ボルト,フランジ 6X12(S-NSHF)・	1		
4	90463-ML7-000	ワッシャー,シーリング 6.5MM.....	1		
5	94301-12160	ピンA,ナック 12X16.....	2		
6	95701-06038-00	ボルト,フランジ 6X38.....	2		

E-6

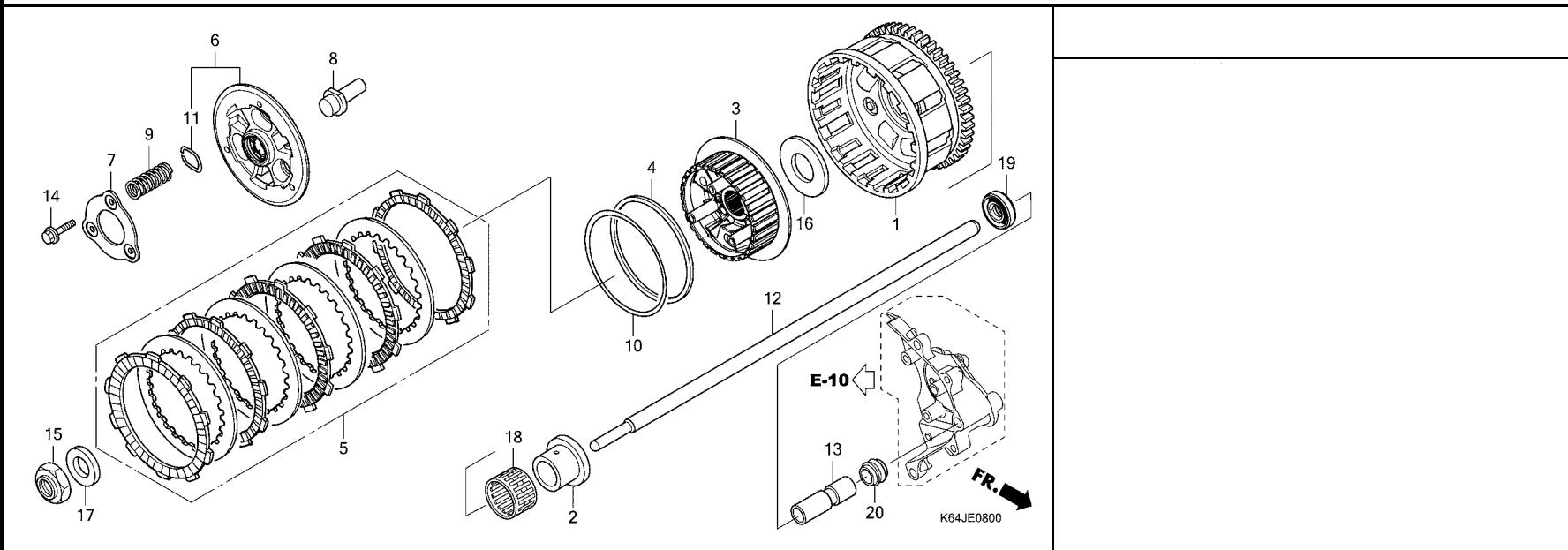
R. クランクケースカバー



見出 番号	部品番号	部品名	使用個数 適用号機		タイプ
			CBR250 S3A L	初号機 終号機	
1	11331-K64-N00	カバー, R. クランクケース	1		
2	11346-K64-N00	クランクカバー, オイルプレッシャースイッチコト	1		
3	11394-K64-N01	ガスケット, R. カバー	1		
4	15611-KA4-710	キャップ, オイルフィルター	1		
5	15650-K64-N00	ゲージ, オイルレベル	1		
6	90028-GHB-690	ボルト, フランジ 6X28(S-NSHF)	8		
7	90028-GHB-720	ボルト, フランジ 6X35(S-NSHF)	3		
8	91306-K64-N00	Oリング 6.3X2.3	1		
9	91307-KF0-003	Oリング 18X3(アライ)	1		
10	94301-08140	ワッシャー 8X14	2		

E-8

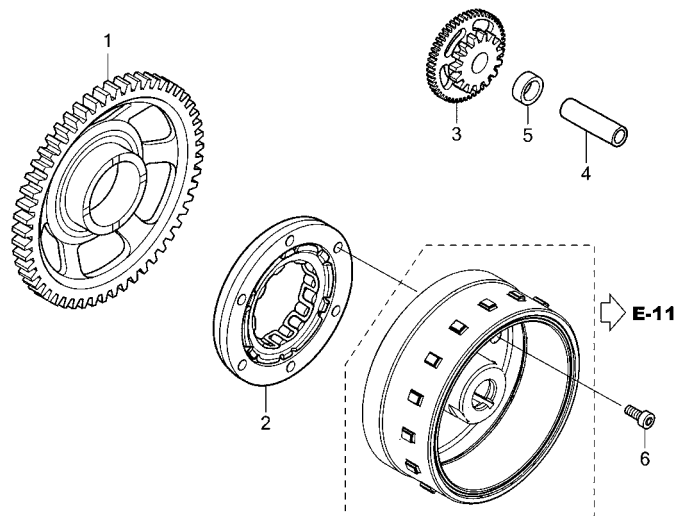
クラッチ



見出 番号	部品番号	部品名	使用個数 適用号機		タイプ
			CBR250 S3A L	初号機 終号機	
1	22100-K64-NA1	アウターCOMP. , クラッチ	1		
2	22116-K64-N00	ガイド, クラッチアウター	1		
3	22121-K87-A31	センター, クラッチ	1		
4	22125-ML7-000	シート, シェヤダースプリング	1		
5	22210-K64-305	ディスクセット, クラッチ	1		
6	22350-K87-A31	プレートCOMP. , クラッチプレッシャー	1		
7	22361-MKN-D11	プレート, セッティング	1		
8	22366-K64-N00	ピース, クラッチジョイント	1		
9	22401-K87-A31	スプリング, クラッチ	3		
10	22402-K87-A31	スプリング, シェヤダース	1		
11	22425-MJP-G51	シート, クラッチスプリング	3		
12	22850-K64-N00	ロット, クラッチリフター	1		
13	22852-K64-N00	ピース, クラッチリフターロット	1		
14	90008-KRM-840	ボルト, フランジ 6X25	3		
15	90201-KYJ-900	ナット, スペシャル 16MM	1		
16	90404-KVK-900	ワッシャー 20X40X2	1		
17	90434-K64-N00	ワッシャー 16MM	1		
18	91012-KYJ-901	ヘアリング, ニートル 28X33X16.8	1		
19	91220-K64-N01	オイルシール 7X18X5	1		
20	91301-ML0-781	Xリング 10.5X6.5	1		

E-9

スターティングクラッチ



K64JE0900

見出

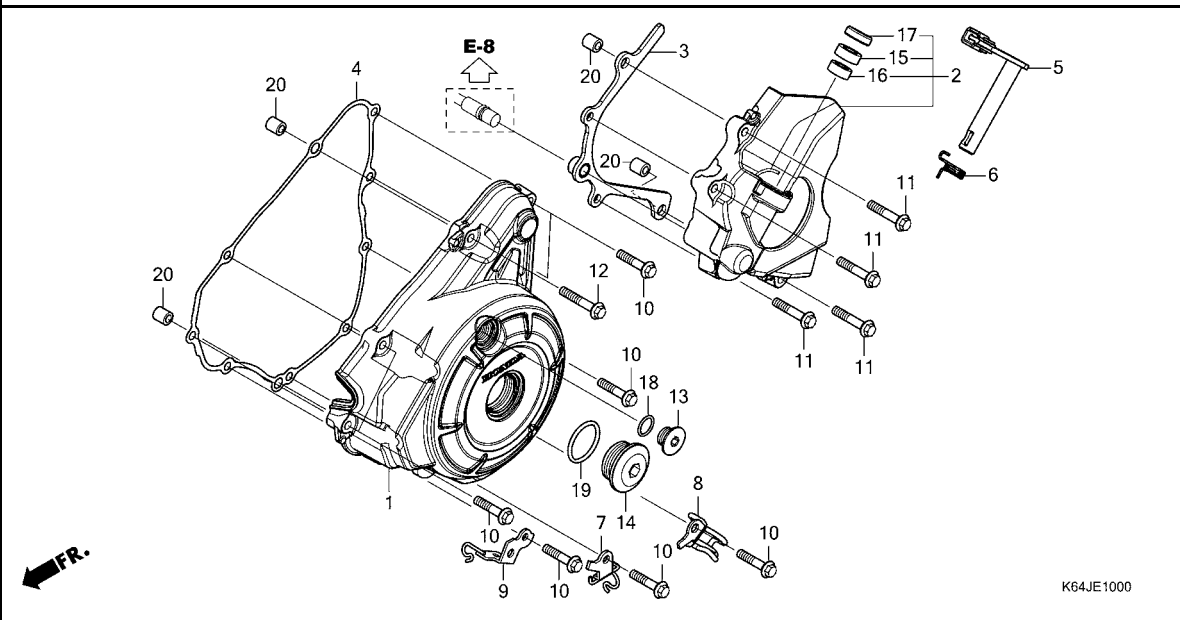
部品番号	部品名	使用個数		適用号機		タイプ
		CBR250	S3A	初号機	終号機	
1 28110-K64-N00	ギヤ-COMP., スタートリブ (67T)	1				
2 28125-K64-N01	アウター-COMP., スターティングクラッチ	1				
3 28130-K64-N00	ギヤ-COMP., スタートリブ (53T/15T)	1				
4 28132-MK5-000	シャフトC, アイドルギヤ	1				
5 28135-K64-N00	カラー, リブクシヨギヤ	1				
6 90010-MAY-000	ボルト, ソケット 8MM	6				

2

FR.

# E-10

## A.C. ジェネレーターカバー



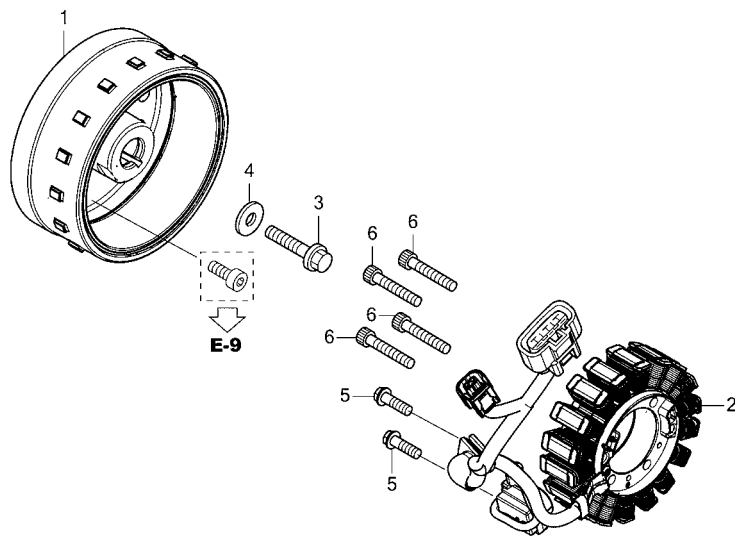
2

見出 番号	部品番号	部品名	使用個数 適用号機		タイプ
			CBR250 S3A L	初号機 終号機	
1	11321-K64-NA0	カバー, A.C. ジェネレーター	1		
2	11340-K64-N00	カバー-ASSY., L. リヤ	1		
3	11355-K64-N01	プレートCOMP., トライプ チエンガイド	1		
4	11395-K64-N01	カスケツト, A.C. ジェネレーターカバー	1		
5	22810-K64-NA0	レバーCOMP., クラツチ	1		
6	22815-K64-N00	スプリング, クラツチレバー	1		
7	32906-K64-N00	クリツプ, スイツチコート	1		
8	32907-K64-NA0	クリツプ, アンクル&ストロークセンサーコート	1		
9	32962-K64-N00	ステー, エンジンハーネス	1		
10	90028-GHB-690	ボルト, フランジ 6X28(S-NSHF)	8		
11	90028-GHB-710	ボルト, フランジ 6X32(S-NSHF)	4		
12	90028-GHB-720	ボルト, フランジ 6X35(S-NSHF)	1		
13	90084-KPS-900	キャツプ 14MM	1		
14	90087-MR1-000	キャツプ 30MM	1		
15	91024-MGS-D21	ヘアリング, ニートル 12X18X12	1		
16	91053-MFJ-D01	ヘアリング, ニートル 12X16X10	1		
17	91201-427-003	オイルシール 12X20X6	1		
18	91303-377-000	リング 13.8X2.5	1		
19	91344-PC9-003	リング 29X2.4(アライ)	1		
	91344-PC9-004	リング 29X2.4(NOK)	1		
20	94301-08140	ワツクピン 8X14	4		



E-11

ジェネレーター



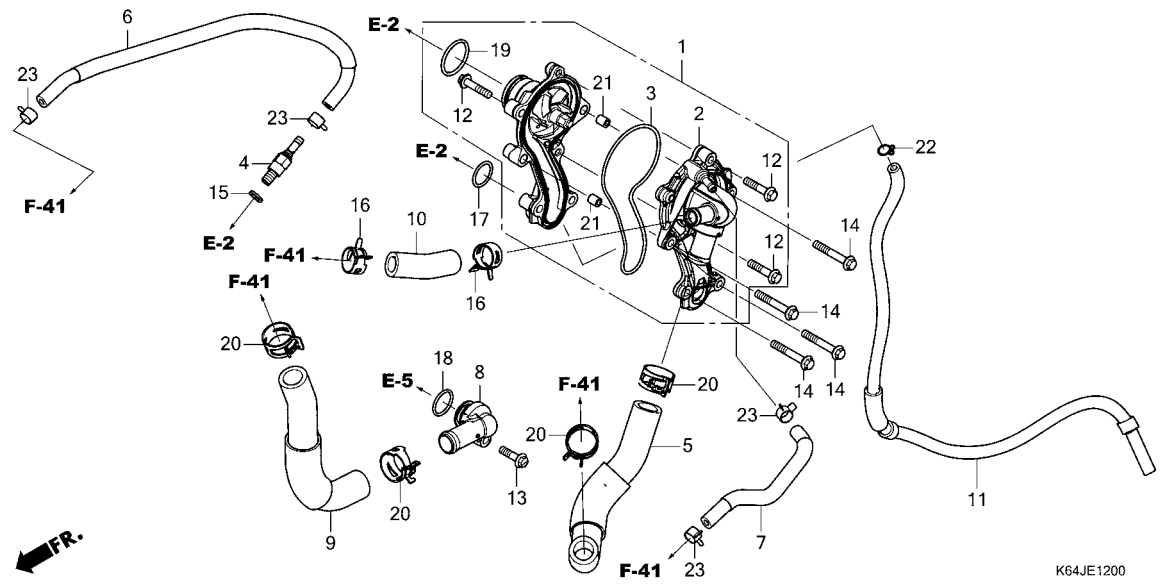
K64JE1100

見出 番号	部品番号	部品名	使用個数 適用号機		タイプ
			CBR250 S3A L	初号機 終号機	
1	31110-K64-NA1	フライホイールCOMP. ....	1		
2	31120-K64-N01	スターターCOMP. ....	1		
3	90023-471-000	ボルト, フランジ 12X50 ....	1		
4	90401-KCY-670	ワッシャー 12.5X30X5 ....	1		
5	96001-06020-00	ボルト, フランジ 6X20 ....	2		
6	96600-06035-00	ボルト, ソケット 6X35 ....	4		

2

# E-12

# ウォーターポンプ



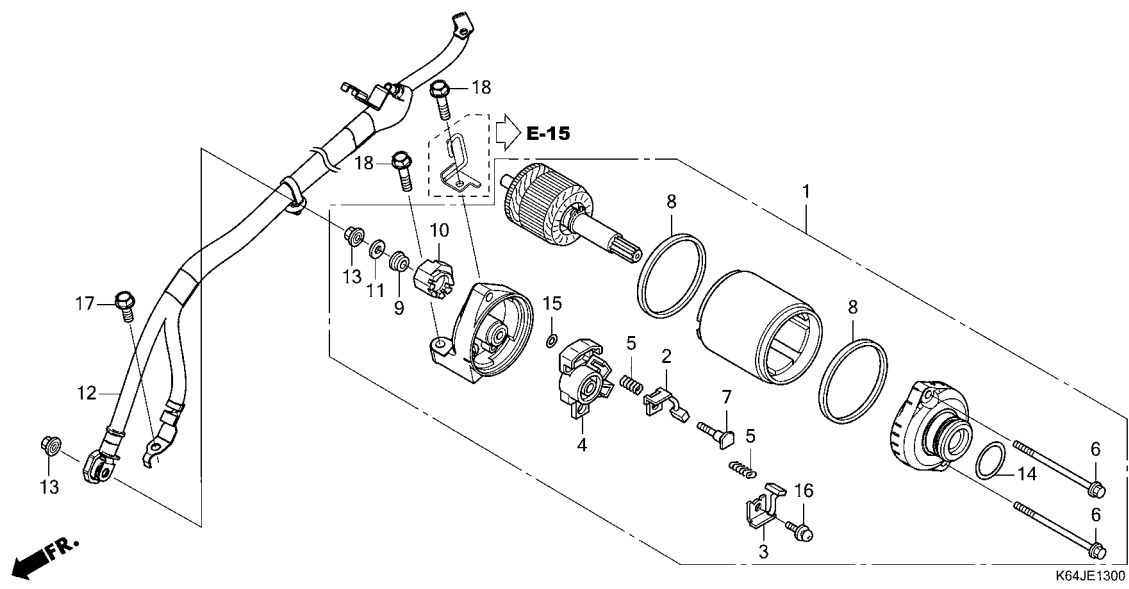
K64JE1200

見出 番号	部品番号	部品名	使用個数 適用号機		タイプ
			CBR250 S3A L	初号機 終号機	
1	19200-K64-NA0	ポンプ ASSY., ウォーター	1		
2	19220-K64-N00	カバーCOMP., ウォーターポンプ	1		
3	19226-K64-N01	ガスケット, ウォーターポンプカバー	1		
4	19410-K64-N00	ジョイントCOMP., プリテンション	1		
5	19502-K64-N00	ホース, ラジエーター	1		
6	19508-K64-N00	ホースA, ウォーターリーザー	1		
7	19510-K64-N00	ホースB, ウォーターリーザー	1		
8	19520-K64-N00	ジョイント, ウォーター	1		
9	19525-K64-N00	ホースA, ウォーター	1		
10	19526-K64-N00	ホース, ウォーターハイラス	1		
11	19732-K64-N00	チューブ, トレン	1		
12	90014-K64-NA0	ボルト, フランジ 6X28(S-NSHF)	3		
13	90028-GHB-670	ボルト, フランジ 6X22(S-NSHF)	1		
14	90028-GHB-740	ボルト, フランジ 6X40(S-NSHF)	4		
15	90408-K64-N00	ワッシャー, シーリング 8MM	1		
16	90701-MF5-003	クランプ, ウォーターホース 21MM	2		
17	91302-K64-N01	Oリング 22X1.9	1		
18	91307-K64-N00	Oリング 19X3	1		
19	91344-PC9-003	Oリング 29X2.4(アライ)	1		
	91344-PC9-004	Oリング 29X2.4(NOK)	1		
20	91405-TK8-A01	クリップ, ウォーターホース 24MM	4		
21	94301-08100	ナックピン 8X10	2		
22	95002-02100	クリップ, チューブ (B10)	1		
23	95002-41050-08	クランプ, チューブ (D10.5)	4		



# E-13

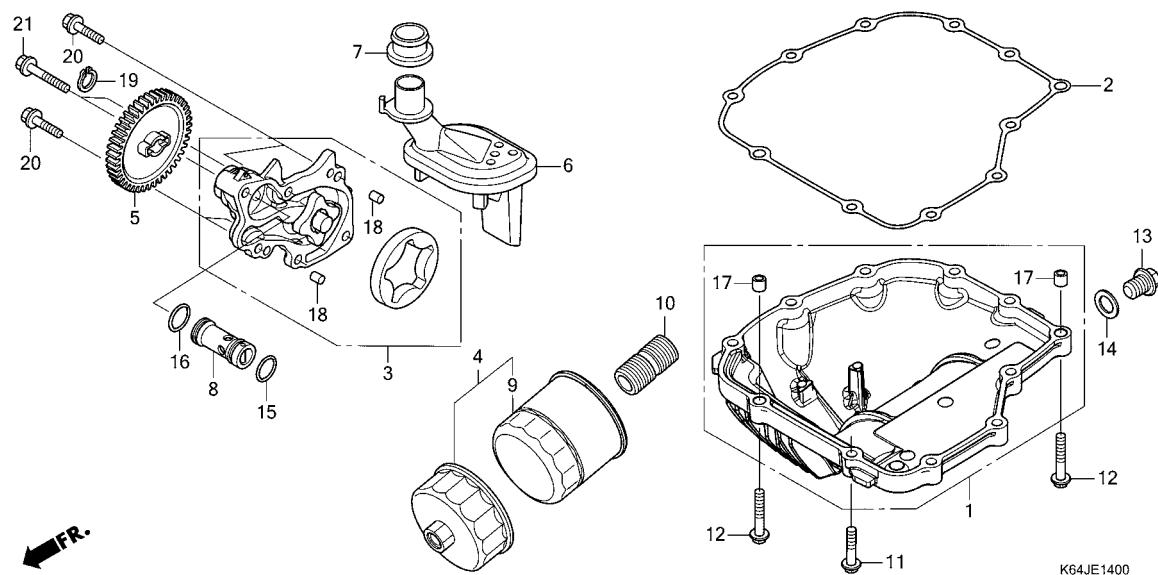
# スターターモーター



見出 番号	部品番号	部品名	使用個数 適用号機		タイプ
			CBR250 S3A L	初号機 終号機	
1	31200-K64-NA1	モーターASSY., スターター(ミツバ) ...	1		
2	31201-KPC-D51	ブラシセットA, カーボン ...	1		
3	31202-KPC-D51	ブラシセットB, カーボン ...	1		
4	31203-KPC-D51	ホルダー, ブラシ ...	1		
5	31204-MEW-921	スプリング, カーボンブラシ ...	2		
6	31205-HM8-B61	ボルト, セツティング ...	2		
7	31206-MEW-921	ボルト, ターミナル ...	1		
8	31207-HP5-601	リング ...	2		
9	31208-MEW-921	インシュレーター ...	1		
10	31209-MEW-921	ストッパー, ターミナル ...	1		
11	31210-MEW-921	ワッシャー ...	1		
12	32410-K64-N00	ケーブル, スターター&アース ...	1		
13	90071-MB0-000	ナットワッシャー 6MM ...	2		
14	91309-425-003	Oリング 24.4X3.1(アライ) ...	1		
15	91320-MB0-000	Oリング 4X2 ...	1		
16	93892-05012-08	スクリューワッシャー 5X12 ...	1		
17	95701-06014-00	ボルト, フランジ 6X14 ...	1		
18	95801-06025-00	ボルト, フランジ 6X25 ...	2		

# E-14

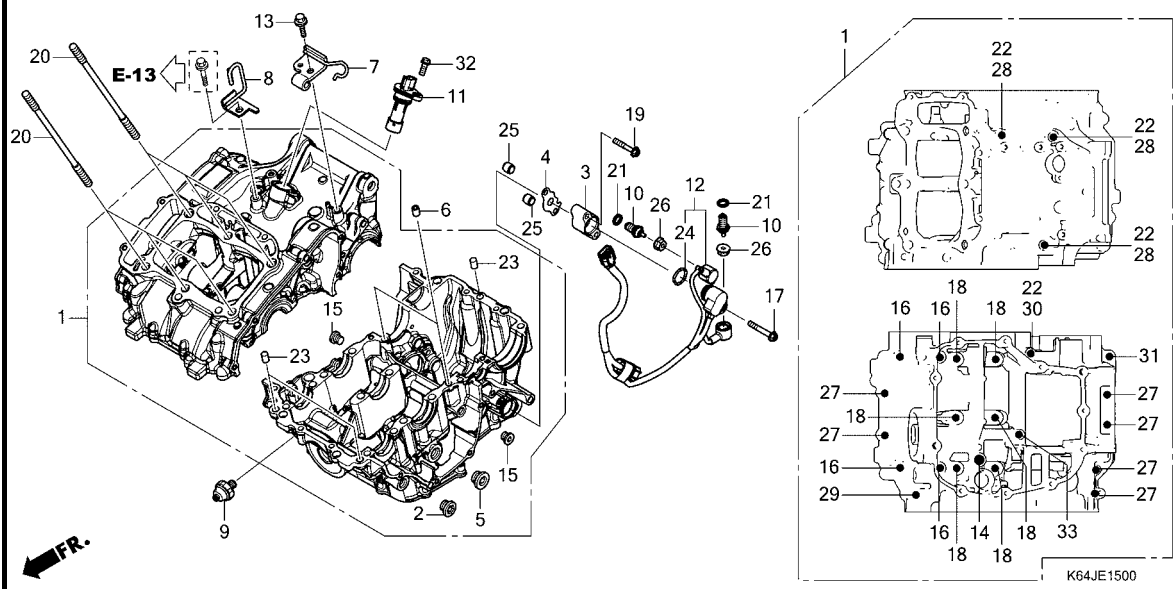
## オイルパン / オイルポンプ



見出 番号	部品番号	部品名	使用個数 適用号機		タイプ
			CBR250 S3A L	初号機 終号機	
1	11210-K64-N00	パンCOMP., オイル	1		
2	11396-K64-N01	ガスケット, オイルパン	1		
3	15010-K64-N00	ポンプセット, オイル	1		
4	15010-MKR-305	フィルターセット, オイル	(1)		
5	15133-K64-N00	ギヤ, オイルポンプドライブ(43T)	1		
6	15150-K64-N01	ストレーナーCOMP., オイル	1		
7	15154-KV0-000	ハツキン, オイルストレーナー	1		
8	15220-K64-N00	ハルブ ASSY., リリーフ	1		
9	15410-MFJ-D02	カートリッジ, オイルフィルター (ワコウフィルター)	1		
10	90019-MB0-000	ボックス, オイルフィルター	1		
11	90028-GHB-690	ボルト, フランジ 6X28(S-NSHF)	9		
12	90028-GHB-720	ボルト, フランジ 6X35(S-NSHF)	2		
13	90061-KYJ-900	ボルト, トレンプ ラク 12MM	1		
14	90407-259-000	ハツキン, トレンプコック 12.5X20	1		
15	91305-K64-N00	Oリング 13.8X1.9	1		
16	91313-MB0-003	Oリング 14.7X2.2(アライ)	1		
17	94301-08140	ナックピン 8X14	2		
18	94303-05080	ナックピン 5X8	2		
19	94510-11000	サークリップ, エキスターナル 11MM	1		
20	95701-06020-00	ボルト, フランジ 6X20	4		
21	95701-06035-00	ボルト, フランジ 6X35	2		

# E-15

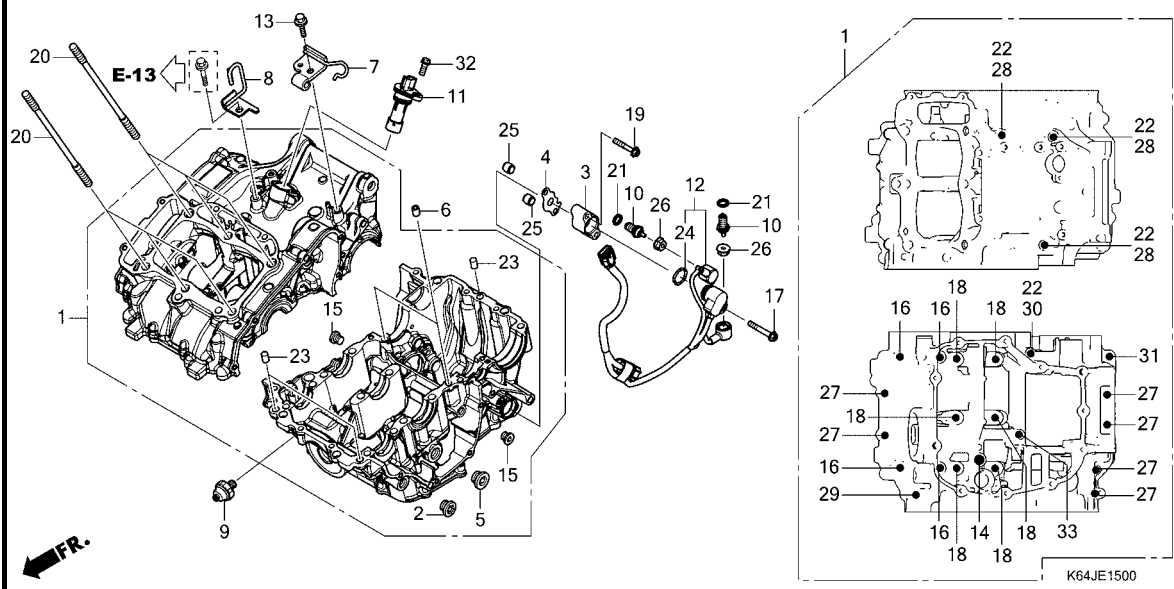
# クランクケース



見出 番号	部品番号	部品名	使用個数 適用号機		タイプ
			CBR250 S3A L	初号機 終号機	
1	04911-K64-JC0	クランクケースセット(MC51E) .....	1		
2	11106-K64-N00	ボルト, シーリング 14MM .....	1		
3	11521-K64-NC0	ホルダー, アンクルセンサー .....	1		
4	11522-K64-NC0	カバー, アンクルセンサーホルダー .....	1		
5	12206-ML8-300	ボルト, シーリング 18MM .....	1		
6	15516-K64-NA0	オリフイス 0.9MM .....	2		
7	22821-K64-JC0	レシーバー, クラッチケーブル .....	1		
8	22822-K64-N00	クランプ, クラッチケーブル .....	1		
9	35500-MJ4-024	スイッチASSY., オイルプレッシャー (DENSO)	1		
10	35600-MKF-D41	スイッチASSY., ニュートラル .....	2		
11	37700-K56-N01	センサーASSY., スピード .....	1		
12	38800-K64-JC1	センサーASSY., アンクル(350DEG) .....	1		
13	90002-K64-N00	ボルト, フランジ 6X16 .....	1		
14	90002-RGA-000	ボルト, シーリング 12X8 .....	1		
15	90005-MAZ-000	ボルト, ソケット 10MM .....	2		
16	90006-K64-305	ボルト, フランジ 8X75 .....	4		
17	90012-MKF-D40	ボルト, ナット 6MM .....	1		
18	90024-K64-306	ボルト, UBS 8X92 .....	6		
19	90028-GHB-720	ボルト, フランジ 6X35(S-NSHF) .....	1		
20	90032-K64-N00	ボルト, スタット 9X117.5 .....	6		
21	90443-MJ6-000	ワッシャー, ニュートラル .....	2		
22	90463-MEE-000	ワッシャー, シーリング 6MM .....	4		
23	90701-MEL-000	ナット, シーリング 8X14 .....	3		
24	91310-MGE-D01	オリフイス 16.5X2.5 .....	1		

# E-15

# クランクケース

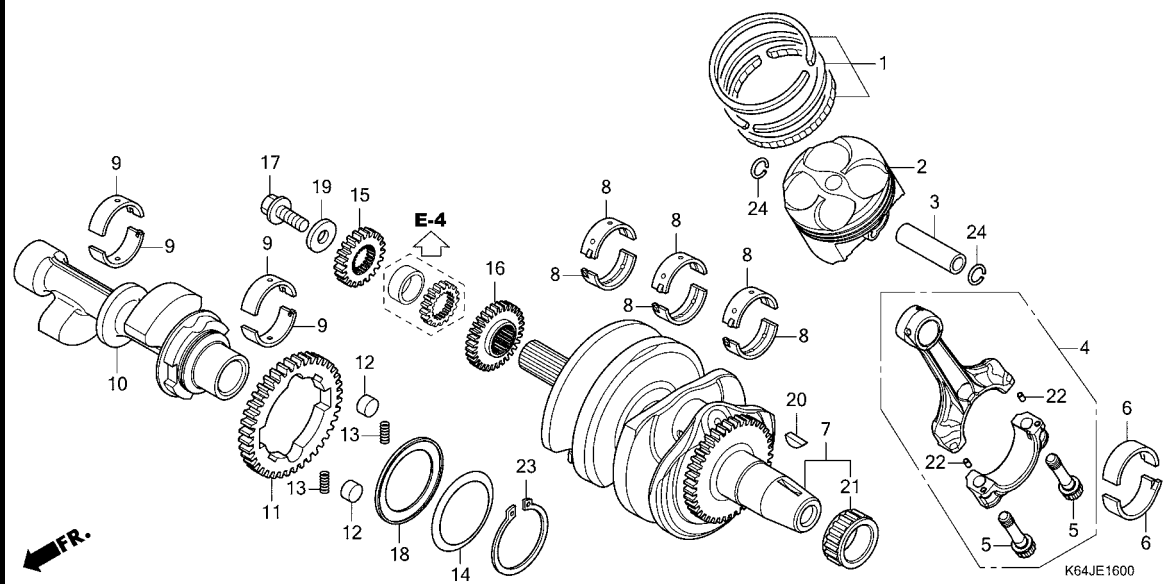


見出 番号	部品番号	部品名	使用個数 適用号機		タイプ
			CBR250 S3A L	初号機 終号機	
25	91320-KE1-000	ワッシャー 8X7	2		
26	94050-04000	ナット, フランジ 4MM	2		
27	95701-06035-00	ボルト, フランジ 6X35	6		
28	95701-06060-00	ボルト, フランジ 6X60	3		
29	95701-06070-00	ボルト, フランジ 6X70	1		
30	95701-06095-00	ボルト, フランジ 6X95	1		
31	95701-08055-00	ボルト, フランジ 8X55	1		
32	96001-06016-00	ボルト, フランジ 6X16	1		
33	96600-08012-00	ボルト, ソケット 8X12	1		

2

E-16

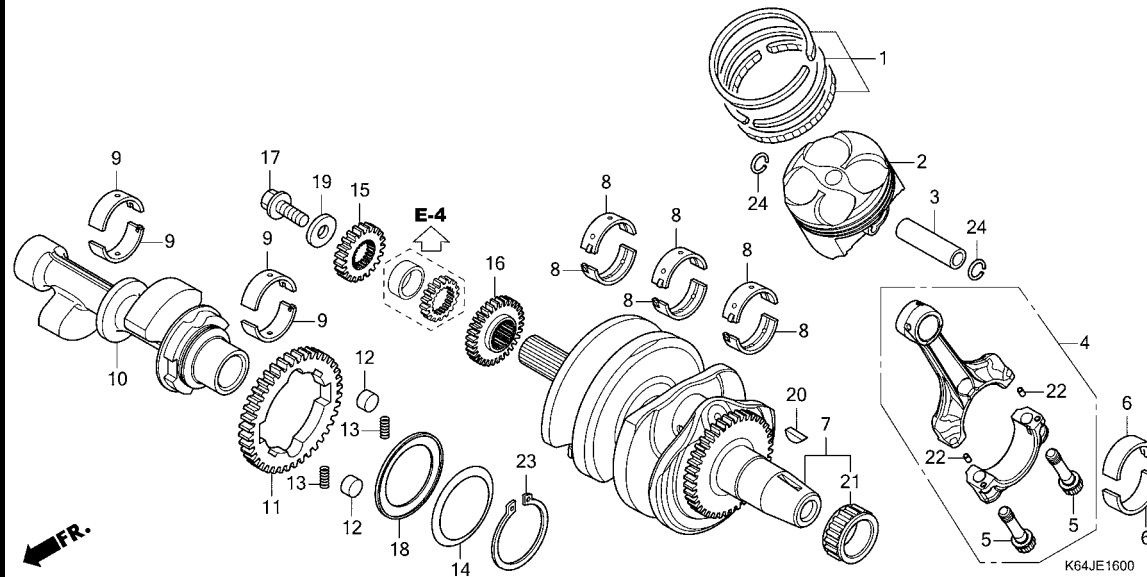
クランクシャフト / ピストン



見出 番号	部品番号	部品名	使用個数 適用号機		タイプ
			CBR250 S3A L	初号機 終号機	
1	13011-K64-NA0	リングセット, ピストン(スタンダード) (リケン)	2		
2	13101-K64-NA1	ピストン(スタンダード) .....	2		
3	13111-K64-NA0	ピストン, ピストン .....	2		
4	13210-K64-NA0	ロッド ASSY., コネクティング .....	2		
5	13213-MEE-003	ボルト, コネクティング ロッド .....	4		
6	13224-K64-NA1	ハアリンク A, コネクティング ロッド (フ ラウン)	4		
	13225-K64-NA1	ハアリンク B, コネクティング ロッド (グ リーン)	4		
	13226-K64-NA1	ハアリンク C, コネクティング ロッド (イエロー)	4		
7	13300-K64-NA0	クランクシャフトCOMP. ....	1		
8	13313-K64-NA1	ハアリンク A, クランクシャフト (フ ラック)	6		
	13314-K64-NA1	ハアリンク B, クランクシャフト (フ ラウン)	6		
	13315-K64-NA1	ハアリンク C, クランクシャフト (グ リーン)	6		
	13316-K64-NA1	ハアリンク D, クランクシャフト (イエロー)	6		
	13317-K64-NA1	ハアリンク E, クランクシャフト (ピ ンク)	6		
9	13323-K64-NA1	ハアリンク A, ハ ランサーシャフト .....	4		
	13324-K64-NA1	ハアリンク B, ハ ランサーシャフト .....	4		
	13325-K64-NA1	ハアリンク C, ハ ランサーシャフト .....	4		
	13326-K64-NA1	ハアリンク D, ハ ランサーシャフト .....	4		
	13327-K64-NA1	ハアリンク E, ハ ランサーシャフト .....	4		
10	13420-K64-NA0	シャフトCOMP., ハ ランサー .....	1		
11	13422-K64-N00	ギヤ, ハ ランサー リブ (40T) ..	1		
12	13425-K64-NA1	ラバー, ハ ランサー ダンパー (PT. カトリント アグレッグ ヤコム)	2		

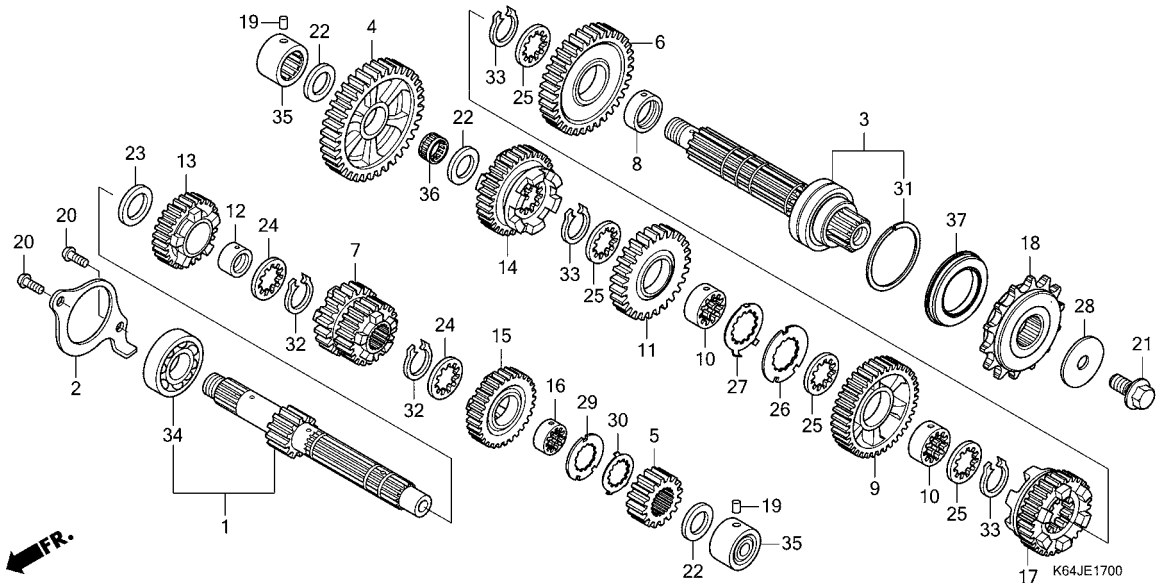
# E-16

# クランクシャフト / ピストン



見出 番号	部品番号	部品名	使用個数 適用号機		タイプ
			CBR250 S3A L	初号機 終号機	
12)	13425-KWC-901	ラバー, バランサータンパ-(IKP) ..	2		
13	13427-KPP-860	スプリング, バランサーキヤー .....	2		
14	13438-K64-N00	スプリング, スラスト .....	1		
15	15131-K64-N00	キヤー, オイルポンプドライブ (21T)	1		
16	23121-K64-NA0	キヤー-A, フライマリートライブ (32T)	1		
	23122-K64-NA0	キヤー-B, フライマリートライブ (32T)	1		
	23123-K64-NA0	キヤー-C, フライマリートライブ (32T)	1		
17	90013-430-000	ボルト, スペシャル 10X25 .....	1		
18	90403-K64-N00	ワッシャー 38X52 .....	1		
19	90406-K64-N00	ワッシャー, フレイム 10X26X4 .....	1		
20	90742-KYJ-900	キー, カットオフ 25X18 .....	1		
21	91021-MBW-J21	ヘアリング, ニートル 30X41X21 ..	1		
22	94303-03050	ノックピン 3X5 .....	4		
23	94510-38150	サーキットアップ, エキスターナル 38MM .....	1		
24	94601-15000	クリップ, ヒストンピン 15MM .....	4		

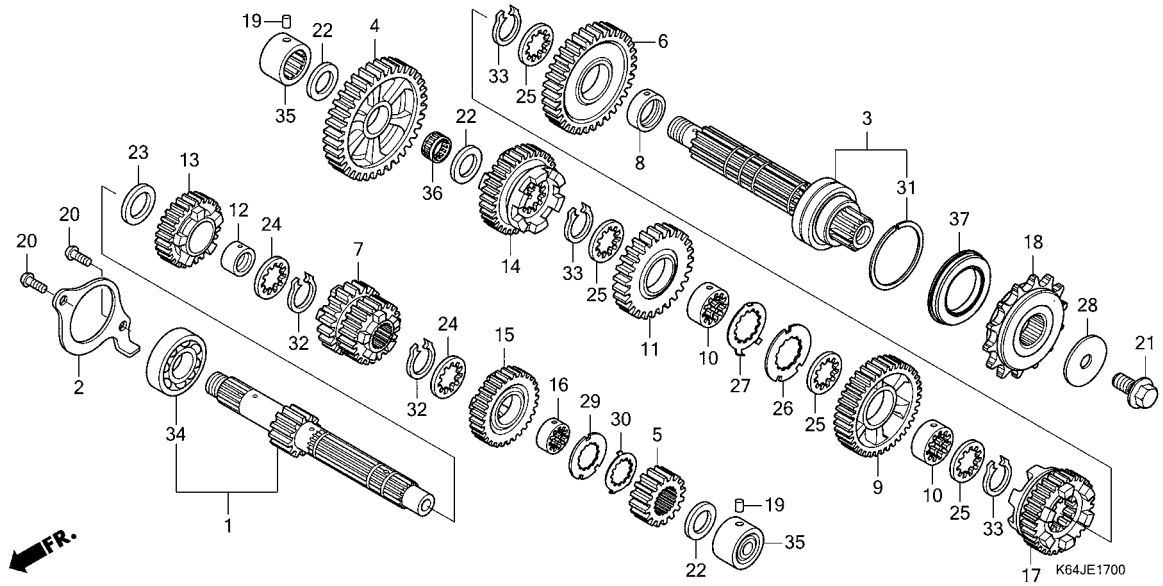




見出 番号	部品番号	部品名	使用個数 適用号機		タイプ
			CBR250 S3A L	初号機 終号機	
1	23210-K64-NA0	メインシャフトCOMP.(11T) .....	1		
2	23212-K64-N00	フ°レド,ヘ°アリング°セツテイグ° .....	1		
3	23220-K64-NA0	カウンターシャフトCOMP. ....	1		
4	23421-K64-NA0	ギ°ヤ°,カウンターシャフトファースト(35T)	1		
5	23431-K64-NA0	ギ°ヤ°,メインシャフトセカント°(16T) ..	1		
6	23441-K64-NA0	ギ°ヤ°,カウンターシャフトセカント°(35T)	1		
7	23451-K64-NA0	ギ°ヤ°,メインシャフトサート°&フオース (22T/19T)	1		
8	23452-KYJ-900	カラ°,スプ°ライン 25X28X10 .....	1		
9	23461-K64-NA0	ギ°ヤ°,カウンターシャフトサート°(38T) ..	1		
10	23472-KYJ-900	カラ°,スプ°ライン 25X10 .....	2		
11	23481-K64-NA0	ギ°ヤ°,カウンターシャフトフオース(27T) ..	1		
12	23482-KYJ-900	フ°ツシ 20X23X17.4 .....	1		
13	23491-K64-NA0	ギ°ヤ°,メインシャフトファイブス(27T) ..	1		
14	23501-K64-NA0	ギ°ヤ°,カウンターシャフトファイブス(33T) ..	1		
15	23511-K64-NA0	ギ°ヤ°,メインシャフトシックス(29T) ..	1		
16	23512-K64-N00	カラ°,スプ°ライン 23MM .....	1		
17	23521-K64-NA0	ギ°ヤ°,カウンターシャフトシックス(31T)	1		
18	23801-K64-N00	スプ°ロケツトCOMP.,ト°ライフ°(14T)	1		
19	24261-283-000	ピ°ン,ギ°ヤ°シフトフオーク°カ°イト° .....	2		
20	90001-K64-N00	ボ°ルト,ソケツト 6X14 .....	2		
21	90037-422-003	ボ°ルト,スヘ°シヤル 10MM .....	1		
22	90405-KYJ-900	ワツシヤ° 17X26X1.0 .....	3		
23	90406-KYJ-900	ワツシヤ° 20X27X1.0 .....	1		
24	90451-KYJ-900	ワツシヤ°,スプ°ライン 20X26X1.6 ..	2		

E-17

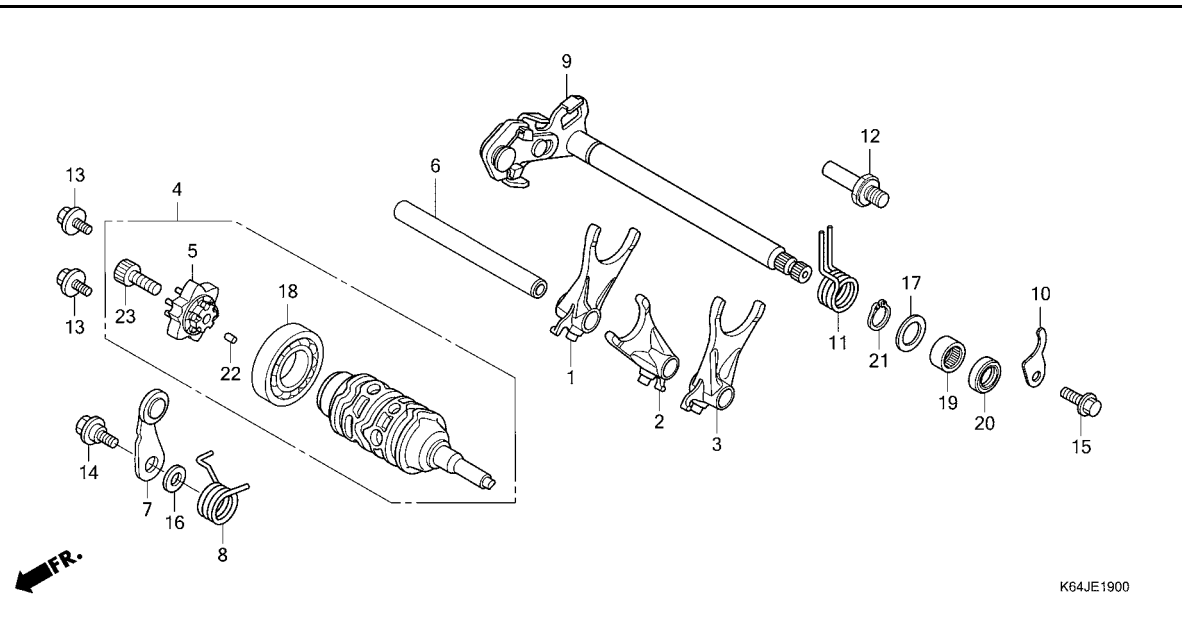
トランスミッション



見出 番号	部品番号	部品名	使用個数 適用号機		タイプ
			CBR250 S3A L	初号機 終号機	
25	90452-KYJ-900	ワッシャー, スプライン 25X31X1.0 ..	4		
26	90454-KYJ-900	ワッシャー, スプライン 25X42X1.6 ..	1		
27	90455-KYJ-900	ワッシャー, ロック 25MM .....	1		
28	90459-438-000	ワッシャー 10, 2MM .....	1		
29	90461-KRN-A80	ワッシャー, スプライン 20MM .....	1		
30	90462-KRN-A80	ワッシャー, ロック 20MM .....	1		
31	90601-K64-N00	リング, スナツプ 52MM .....	1		
32	90601-KYJ-900	サークリップ, エキスターナル 20MM .....	2		
33	90602-KYJ-900	サークリップ, エキスターナル 25MM .....	3		
34	91001-GF6-004	ハアリンク, ラジアルボール 6304 ..	1		
35	91021-K64-N01	ハアリンク, ニートル 17MM .....	2		
36	91026-K64-N01	ハアリンク, ニートル 17X21X10 ..	1		
37	91205-K64-N01	オイルシール 34X52X7.5 .....	1		

# E-19

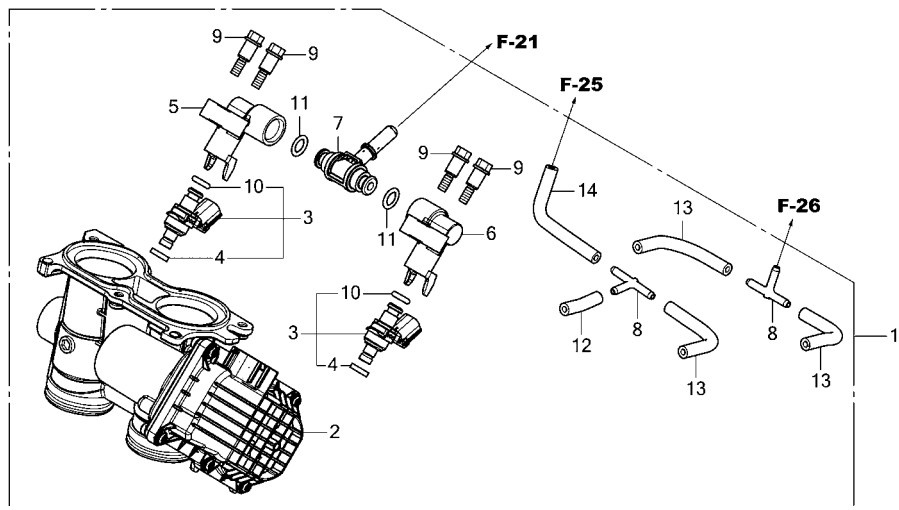
# ギヤースhiftドラム



見出 番号	部品番号	部品名	使用個数 適用号機		タイプ
			CBR250 S3A L	初号機 終号機	
1	24211-K64-N00	フォーク, R.ギヤースhift	1		
2	24212-K64-N00	フォーク, センターギヤースhift	1		
3	24213-K64-N00	フォーク, L.ギヤースhift	1		
4	24310-K64-NC0	トランスCOMP., ギヤースhift	1		
5	24315-K64-N01	センターCOMP., シフトドラム	1		
6	24321-K64-N00	シャフト, ギヤースhiftフォーク	1		
7	24430-MGZ-J00	ストッパ-COMP., ギヤースhiftトランス	1		
8	24435-K64-NA0	スプリング, ギヤースhiftトランスストッパ	1		
9	24610-K64-NC0	スピンドルCOMP., ギヤースhift	1		
10	24612-MAL-600	プレート, スピンドル	1		
11	24651-MBB-000	スプリング, シフトリターン	1		
12	24652-035-000	ピン, シフトリターンスプリング	1		
13	90021-MM5-000	ボルトワッシャー 6X12	2		
14	90022-MG8-000	ピボット, シフトトランスストッパ-アーム	1		
15	90023-GHB-630	ボルト, フランジ 6X14	1		
16	90435-HB3-000	ワッシャー 6.1MM	1		
17	90451-155-000	ワッシャー 14MM	1		
18	91007-MGS-D31	ヘアリンク, ラシアルボール 25X47X8	1		
19	91028-MGS-D21	ヘアリンク, ニートル 14X20X12	1		
20	91203-KSP-911	オイルシール 14X22X5(アライ)	1		
21	94510-14000	サークリップ, エキスターナル 14MM	1		
22	96220-40080	ローラー 4X8	1		
23	96600-08020-10	ボルト, ソケット 8X20	1		

E-23

スロットルボディ



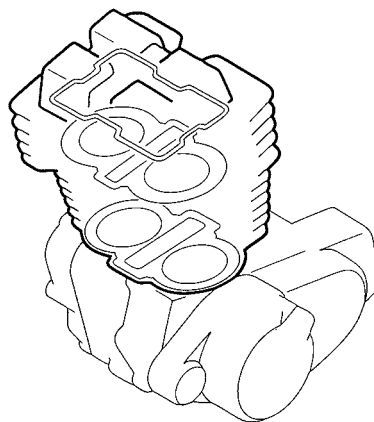
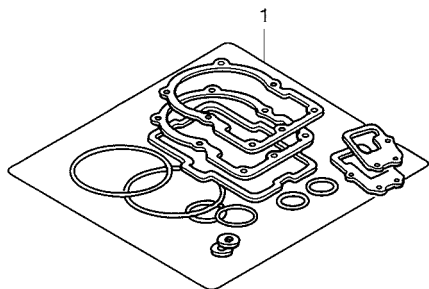
K64JE2300

見出 番号	部品番号	部品名	使用個数 適用号機		タイプ
			CBR250 S3A L	初号機 終号機	
1	16400-K64-JC1	ボディASSY.,スロットル(GNB1B A)	1		
2	16410-K64-JC1	ボディイゼット	1		
3	16450-K64-N01	インジェクタASSY.,フューエル	2		
4	16472-KPC-D50	リンク,シール	2		
5	16610-HL4-003	パイプ,フューエル(A)	1		
6	16620-HL4-003	パイプ,フューエル(B)	1		
7	16630-K64-N01	ジョイント,フューエル	1		
8	17201-MG9-000	ジョイントA,ハニカムチューブ	2		
9	90021-MGZ-D02	ホルト,シヨルター	4		
10	91301-GGL-J01	リング 6.3X2.2	2		
11	91301-PLC-000	リング 7.47X3.6	2		
12	95005-35030-20	チューブ 3.5X30 (95005-35001-20M)	1		
13	95005-35070-20	チューブ 3.5X70 (95005-35001-20M)	3		
14	95005-35080-20	チューブ 3.5X80 (95005-35001-20M)	1		



# EOP-1

# ガスケットキット A

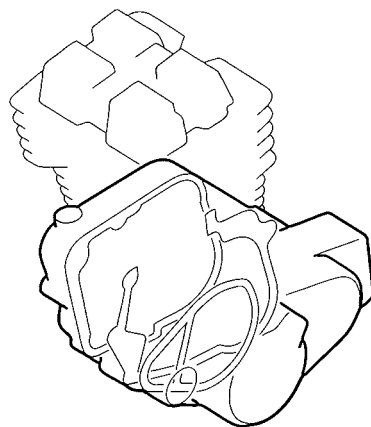
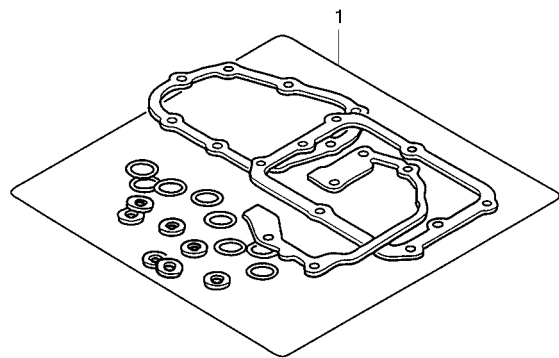


K64JX0100

見出 番号	部品番号	部品名	使用個数 適用号機		タイプ
			CBR250 S3A L	初号機 終号機	
1	06111-K64-JC0	ガスケットキットA	1		
	12191-K64-N01	ガスケット, シリンダ	1		
	12251-K64-NA1	ガスケット, シリンダ - ヘット	1		
	12391-K64-N00	ガスケットCOMP., シリンダ - ヘット			
		カバー	1		
	12395-K64-N00	ガスケット, プラクホル	2		
	12396-K64-N00	ガスケット, エアインジ エクシヨホル	2		
	14523-MCW-003	ガスケット, テンシヨホル	1		
	18291-MN5-650	ガスケット, エキゾ - ストパイフ	2		
	19226-K64-N01	ガスケット, ウォーターポンプ カバ	1		
	90403-MG7-000	ワッシャー, シーリング 10MM	1		
	90408-K64-N00	ワッシャー, シーリング 8MM	1		
	90409-K64-N00	ワッシャー, シーリング 6MM	1		
	90463-ML7-000	ワッシャー, シーリング 6.5MM	5		
	90543-MV9-670	ラバー, マウンテイング	4		
	91302-K64-N01	Oリング 22X1.9	1		
	91307-K64-N00	Oリング 19X3	1		
	91344-PC9-003	Oリング 29X2.4(アライ)	1		
	91344-PC9-004	Oリング 29X2.4(NOK)	1		

# EOP-2

# ガスケットキット B



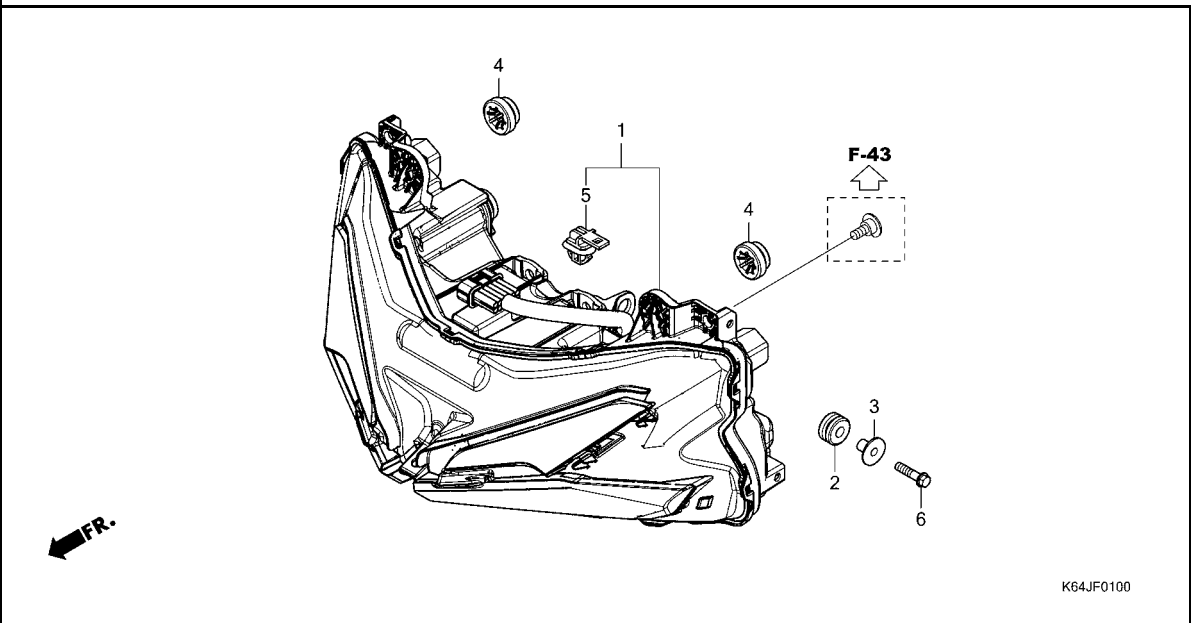
K64JX0200

2

見出 番号	部品番号	部品名	使用個数 適用号機		タイプ
			CBR250 S3A L	初号機 終号機	
1	06112-K64-JC0	ガスケットキットB	1		
	11394-K64-N01	ガスケット,R.カバー	1		
	11395-K64-N01	ガスケット,A.C.シエネレーターカバー	1		
	11396-K64-N01	ガスケット,オイルパン	1		
	11522-K64-NC0	ガスケット,アングルセンサーホルダー	1		
	15154-KV0-000	パッキン,オイルストレーナー	1		
	90407-259-000	パッキン,トレンコック 12.5X20	1		
	90463-MEE-000	ワッシャー,シーリング 6MM	4		
	91301-ML0-781	Xリング 10.5X6.5	1		
	91303-377-000	Oリング 13.8X2.5	1		
	91305-K64-N00	Oリング 13.8X1.9	1		
	91306-K64-N00	Oリング 6.3X2.3	1		
	91307-KF0-003	Oリング 18X3(アライ)	1		
	91309-425-003	Oリング 24.4X3.1(アライ)	1		
	91310-MGE-D01	Oリング 16.5X2.5	1		
	91313-MB0-003	Oリング 14.7X2.2(アライ)	1		
	91344-PC9-003	Oリング 29X2.4(アライ)	1		
	91344-PC9-004	Oリング 29X2.4(NOK)	1		

F-1

ヘッドライト

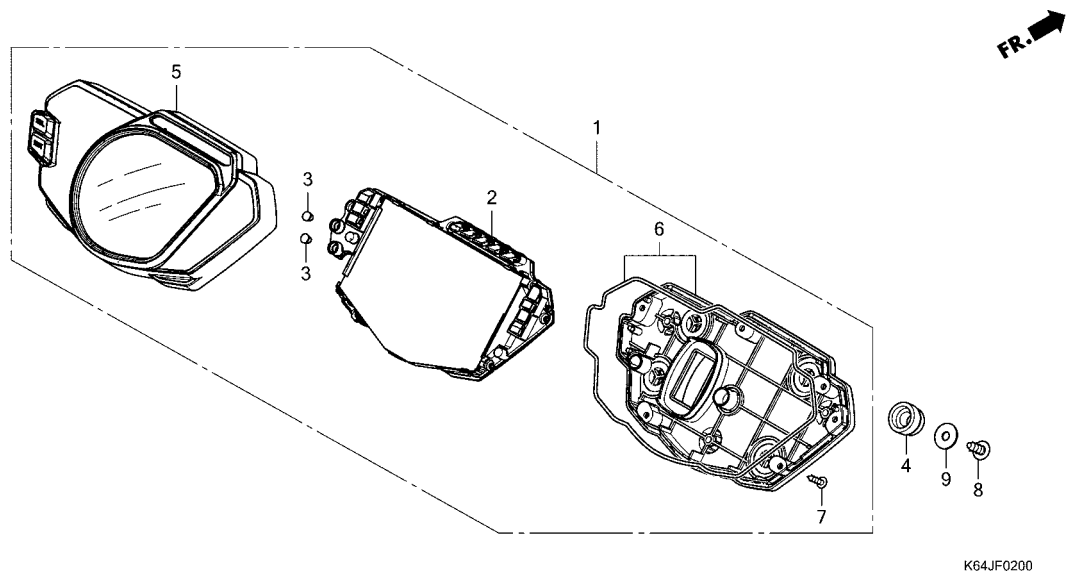


見出 番号	部品番号	部品名	使用個数 適用号機		タイプ
			CBR250 S3A L	初号機 終号機	
1	33100-K64-JC1	ヘッドライトASSY.(コイト) .....	1		
2	61103-357-000	ワッシャー,フロントフェンダーマウンティング .....	1		
3	61104-KZZ-900	ガラス .....	1		
4	61304-KRY-900	ワッシャー,ヘッドライトケースマウンティング .....	2		
5	91535-TA0-003	クリップ,ガラス(タックラウン) .....	1		
6	96001-06025-00	ボルト,フランジ 6X25 .....	1		



F-2

メーター



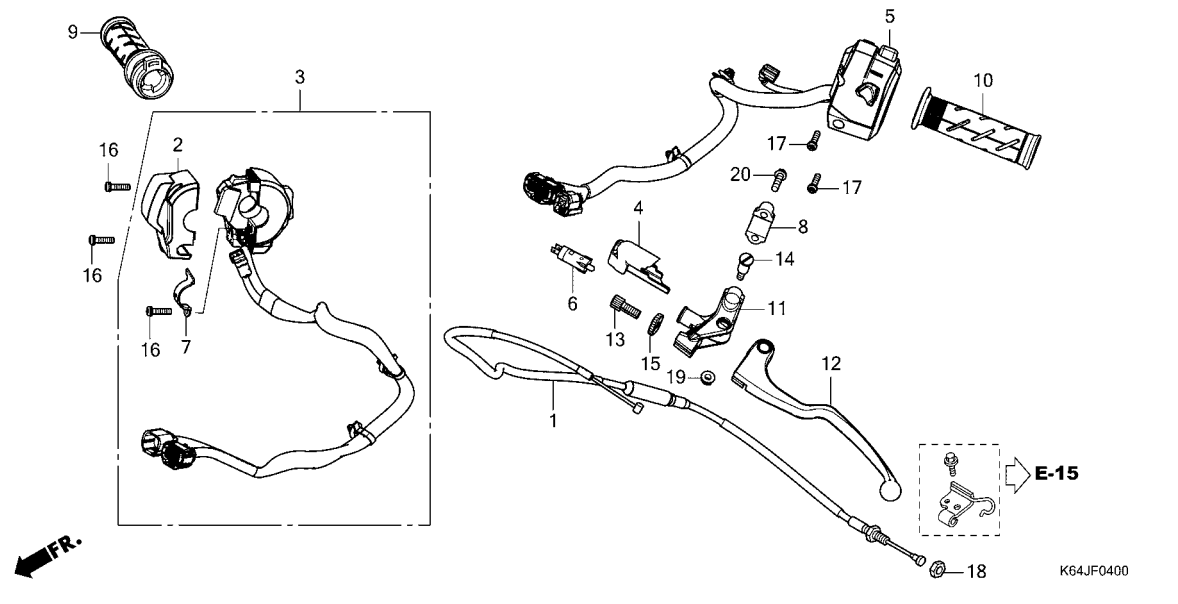
見出 番号	部品番号	部品名	使用個数 適用号機		タイプ
			CBR250 S3A L	初号機 終号機	
1	37100-K64-ND1	メーターASSY.,コンビネーション (KPH/MPH)	1		
2	37101-K64-ND1	メーターCOMP., LCD	1		
3	37105-K64-N01	キー, トツパ	2		
4	37215-KZZ-900	ラハ, メーターセッティング	3		
5	37610-K64-N12	ケースASSY., アツパ	1		
6	37620-K64-ND1	ケースASSY., アンダー	1		
7	90105-MT7-003	スクリユ, タツビ 3X12	7		
8	93913-25380	スクリユ, タツビ 5X14 (P0)	3		
9	94103-05700	ワツシヤ, フレイン 5MM	3		





F-4

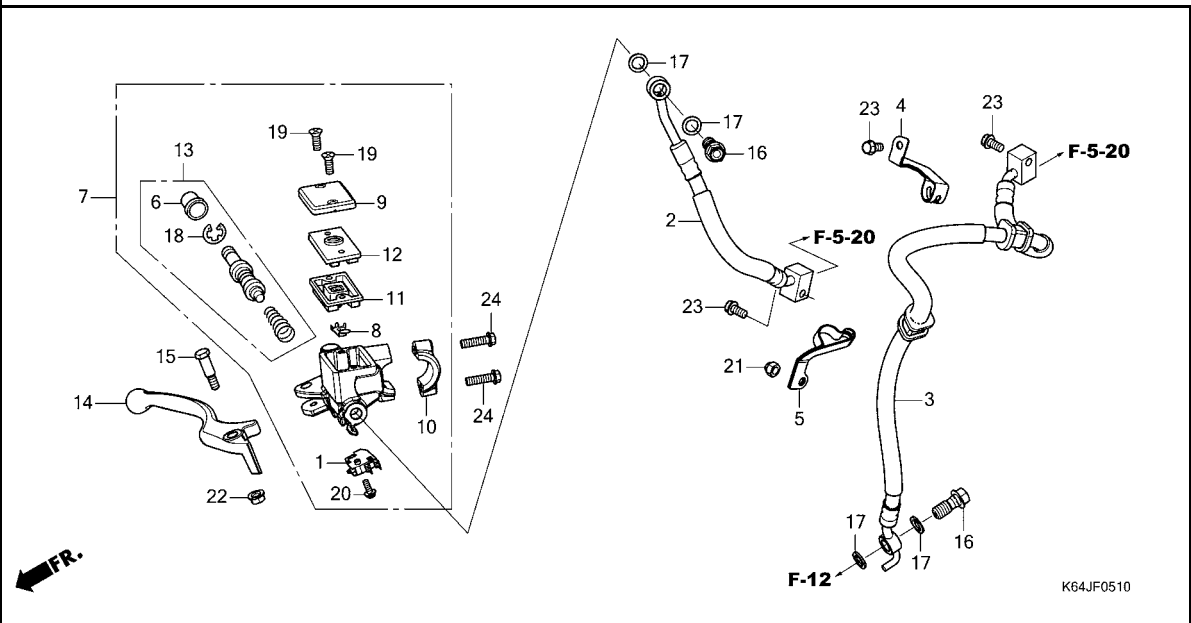
ハンドルレバー / スイッチ / ケーブル



見出 番号	部品番号	部品名	使用個数 適用号機		タイプ
			CBR250 S3A L	初号機 終号機	
1	22870-K64-N00	ケーブルCOMP.,クラッチ	1		
2	35132-K64-N01	ハウジング, R.リヤ	1		
3	35135-K64-J02	スイッチユニット,スターター&エンジン ストップ	1		
4	35152-K64-N00	カバー,クラッチスイッチ	1		
5	35200-K64-J02	スイッチASSY.,ウインカー	1		
6	35330-413-003	スイッチCOMP.,フロントレバー (TOYO DENSO)	1		
7	37971-K64-N01	プレートA,セッティング	1		
8	45517-166-006	ホルダー,マスターシリンダー	1		
9	53140-K64-N01	クリップ ASSY.,スロットル	1		
10	53166-MY9-890	クリップ, L.ハンドル	1		
11	53172-K64-N00	ブラケット,ハンドルレバー	1		
12	53178-K64-N00	レバーCOMP., L.ハンドル	1		
13	53192-K64-NA0	ボルト,ワイヤーテジヤステーキング	1		
14	90113-438-000	ボルト, L.ステアリングハンドルレバー ピボット	1		
15	90321-MR8-000	ナット,ファイキング	1		
16	93892-05016-07	スクリーンワッシャー 5X16	3		
17	93892-05025-07	スクリーンワッシャー 5X25	2		
18	94030-08000	ナット, 6カク 8MM	1		
19	94050-06000	ナット, フランジ 6MM	1		
20	96001-06022-07	ボルト, フランジ 6X22	2		

# F-5-10

## フロントブレーキマスターシリンダー

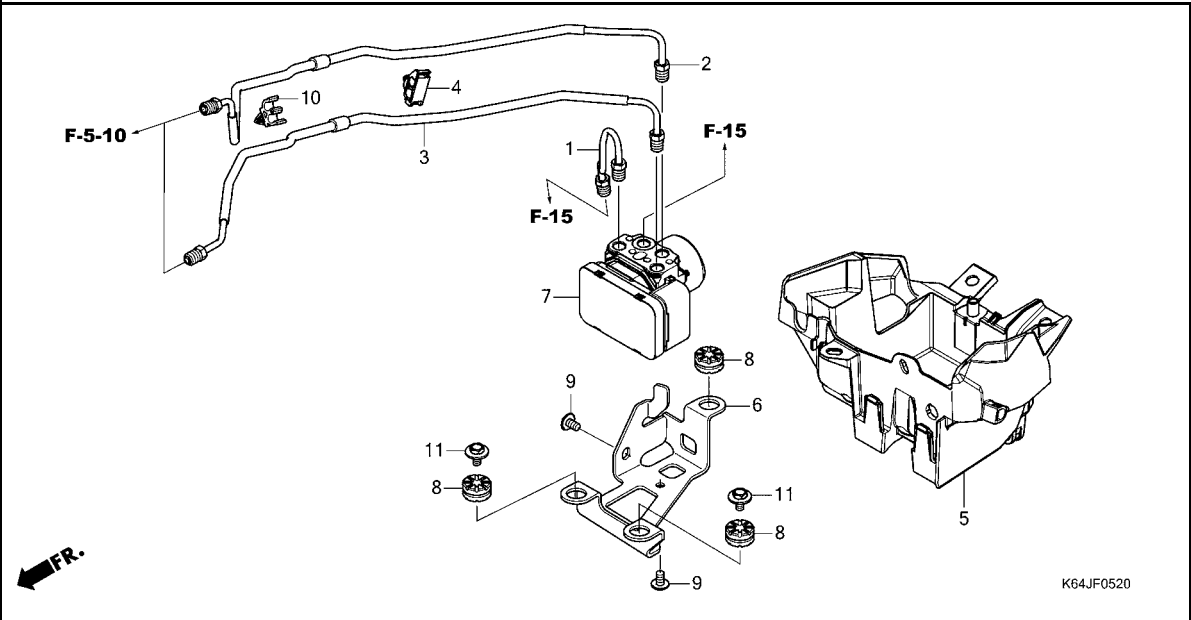


見出 番号	部品番号	部品名	使用個数 適用号機		タイプ
			CBR250 S3A L	初号機 終号機	
1	35340-MGS-D31	スイッチASSY., フロントストツプ	1		
2	45125-K64-J11	ホースCOMP. A, フロントブレーキ(ニチリン)	1		
3	45126-K64-N11	ホースCOMP. B, フロントブレーキ(ニチリン)	1		
4	45155-K64-N10	クランパ, フロントブレーキホース	1		
5	45156-K64-N10	クランパ, フロントブレーキホースロー	1		
6	45504-410-003	ブーツCOMP.	1		
7	45510-K64-J01	シリンダーサブASSY., フロントマスター (ニツジ)	1		
8	45512-MA6-006	プロテクター	1		
9	45513-KJ1-701	キャップ, マスターシリンダー	1		
10	45517-166-006	ホルト, マスターシリンダー	1		
11	45520-GE2-006	ダイヤフラム	1		
12	45521-K21-901	プレート, ダイヤフラム	1		
13	45530-471-831	シリンダーセット, マスター	1		
14	53175-K64-N02	レバー, R. ステアリングハンドル	1		
15	90114-166-006	ホルト, ハンドルレバーヒット	1		
16	90145-MS9-612	ホルト, オイル 10X22(サカテツコウ)	2		
17	90545-300-000	ワッシャー, オイルホルト	4		
18	90651-MA5-671	サークリップ	1		
19	93600-04012-1G	スクリユ, フラツト 4X12	2		
20	93893-04012-17	スクリユワッシャー 4X12	1		
21	94021-06070-0S	ナツト, キャップ 6MM	1		
22	94050-06000	ナツト, フランジ 6MM	1		
23	96001-06012-07	ホルト, フランジ 6X12	3		
24	96001-06022-07	ホルト, フランジ 6X22	2		



# F-5-20

# ABS モジュレーター

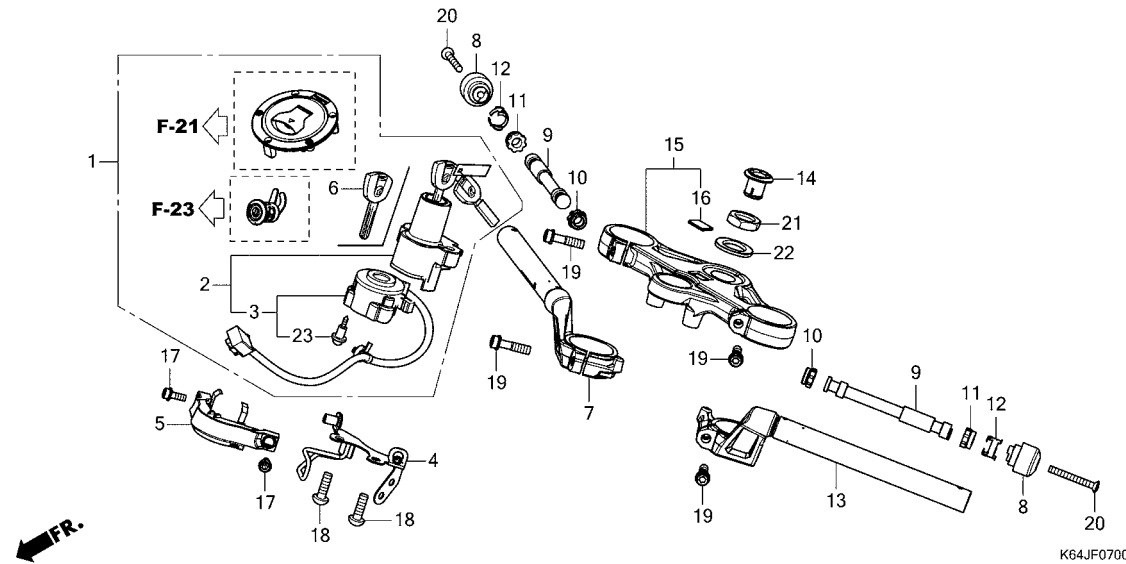


見出 番号	部品番号	部品名	使用個数 適用号機		タイプ
			CBR250 S3A L	初号機 終号機	
1	43312-K64-NB0	ハ°イフ°COMP.,リヤ-ブレーキ.....	1		
2	45131-K64-NB0	ハ°イフ°COMP.A,フロントブレーキ...	1		
3	45132-K64-NB0	ハ°イフ°COMP.B,フロントブレーキ...	1		
4	46392-TF0-003	クリップ°,ブレーキハ°イフ°.....	1		
5	50340-K64-NA0	ホ°ツクス.....	1		
6	50345-K64-NB0	ステー,ABSモシ°ユレーター.....	1		
7	57110-K64-JC1	モシ°ユレーター-ASSY.(ニツシ).....	1		
8	84703-425-000	ラバ°,テールライトマウンテンク°.....	3		
9	90132-KPP-T00	スタリユ-,ハ°シ 6X10.....	2		
10	90664-MCA-003	クランプ°,ブレーキハ°イフ°(7.0X2).....	1		
11	93404-06012-07	ホ°ルトワツシヤ- 6X12.....	2		



F-7

ハンドルパイプ / トップブリッジ

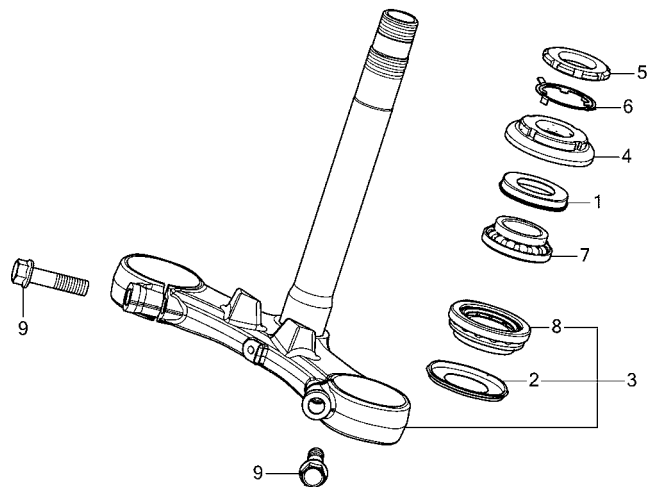


見出 番号	部品番号	部品名	使用個数 適用号機		タイプ
			CBR250 S3A L	初号機 終号機	
1	35010-K64-J02	キーセット	1		
2	35100-K64-J01	スイッチASSY., コンビネーション&ロック	1		
3	35101-K64-J01	ペーシCOMP., コンタクト(ホンダ ロック)	1		
4	35105-K64-J00	ステーCOMP., コンビネーションスイッチ	1		
5	35108-K64-N00	カバー, コートガイド	1		
6	35111-MJE-A02	キーCOMP.	2		
7	53100-K64-N00	ハイCOMP., R.ステアリングハンドル	1		
8	53104-MY9-751	ウエイト, ステアリングハンドル	2		
9	53105-MGZ-J00	ウエイトB, ステアリングハンドル	2		
10	53106-KR3-770	ラバー-A, ハンドルウエイト	2		
11	53107-MB6-630	ラバー-B, ハンドルウエイト	2		
12	53108-KR3-770	リング, ハンドルウエイトナット	2		
13	53150-K64-N00	ハイCOMP., L.ステアリングハンドル	1		
14	53232-K64-N00	キャップ, ステアリングナット	1		
15	53300-K64-N00	ブリッジCOMP., フォークナット	1		
16	86150-KPG-901	エンブレム, フロントクッション(マルイ)	1		
	86150-KPG-902	エンブレム, フロントクッション(ウエハラ)	1		
	86150-KTJ-C60	エンブレム, フロントクッション(シンコー)	1		
17	90010-MJ6-000	ボルト, フランジソケット 6X16	2		
18	90107-MBG-000	ボルト, ワンウェイ 8MM	2		
19	90124-K64-N00	ボルト, フランジソケット 8X32	4		
20	90191-KPH-900	スクリーン, オーバー 6X50	2		
21	90304-KGA-900	ナット, ステアリングステム	1		
22	90504-K64-N00	ワッシャー, ステアリングステム	1		
23	91059-KY2-711	スクリーン, タツヒンク 3X16	3		



F-9

ステアリングシステム

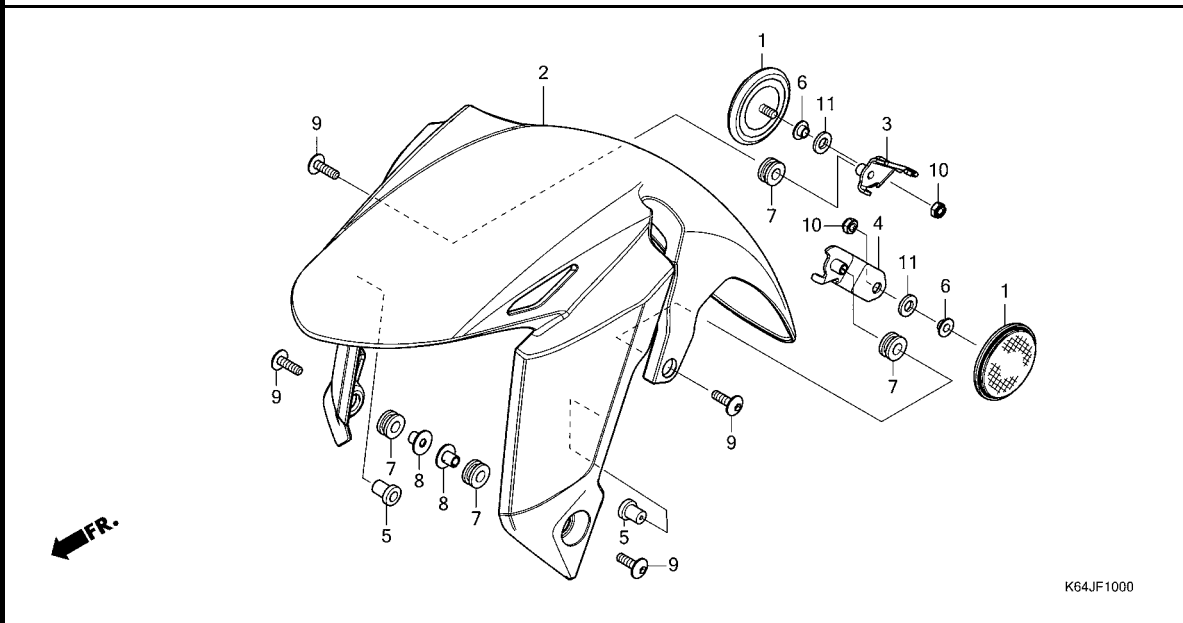


K64JF0900

見出 番号	部品番号	部品名	使用個数 適用号機		タイプ
			CBR250 S3A L	初号機 終号機	
1	53213-MB4-771	タ <sup>ン</sup> ストシール, ステアリング <sup>グ</sup> アツパ <sup>°</sup> -(アライ)	1		
2	53214-371-010	タ <sup>ン</sup> ストシール, ステアリング <sup>グ</sup> ヘツト <sup>°</sup> .....	1		
3	53219-K64-N00	ステムサブ <sup>°</sup> ASSY., ステアリング <sup>グ</sup> .....	1		
4	53220-KYJ-900	スレツト <sup>°</sup> COMP., ステアリング <sup>グ</sup> ヘツト <sup>°</sup>	1		
5	90302-425-830	スレツト <sup>°</sup> B, ステアリング <sup>グ</sup> ヘツト <sup>°</sup> トツパ <sup>°</sup> ..	1		
6	90506-425-830	ワツシヤ <sup>°</sup> -, ロツク .....	1		
7	91015-KT8-005	ヘ <sup>°</sup> アリツク <sup>グ</sup> , ヘツト <sup>°</sup> ハ <sup>°</sup> イフ <sup>°</sup> アツパ <sup>°</sup> - (コウヨウ)	1		
8	91016-KT8-005	ヘ <sup>°</sup> アリツク <sup>グ</sup> , ヘツト <sup>°</sup> ハ <sup>°</sup> イフ <sup>°</sup> アンダ <sup>°</sup> - (コウヨウ)	1		
9	96300-10040-07	ホルツト, フランツ <sup>°</sup> 10X40 .....	2		

# F-10

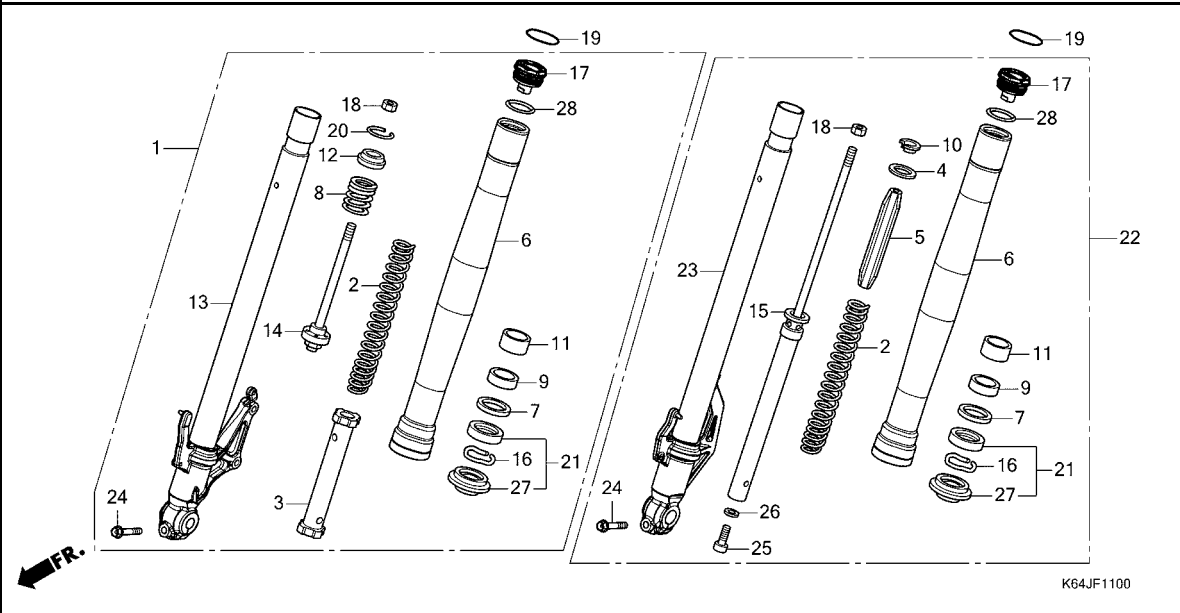
# フロントフェンダー



見出 番号	部品番号	部品名	使用個数 適用号機		タイプ
			CBR250 S3A L	初号機 終号機	
1	33741-KTG-U01	リフレクター, フロントリフレックス(アンバー)	2		
2	61000-K64-JB0ZA	フェンダーセット, フロント(WL)	1		
	61000-K64-J11ZC	*TYPE1*	1	----- J	
	61000-K64-J40ZA	*TYPE3*	1	----- J	
3	61102-K64-JC0	ステー, R. フロントリフレクター	1		
4	61103-K64-JC0	ステー, L. フロントリフレクター	1		
5	61312-149-300	ブーツ, ハットライトブラケット	2		
6	77103-MEE-000	カラー, シートセッティング	2		
7	80101-165-000	ラバー, リヤフェンダークッション (フロントヨウ)	4		
8	84706-163-670	カラー, テールライトマウンティング	2		
9	90118-K64-JC0	スクリーン, ハン 6X20	4		
10	90301-473-003	ナット, U 6MM(7セラシ)	2		
11	90501-MCJ-000	ラバー, ワッシャー	2		

# F-11

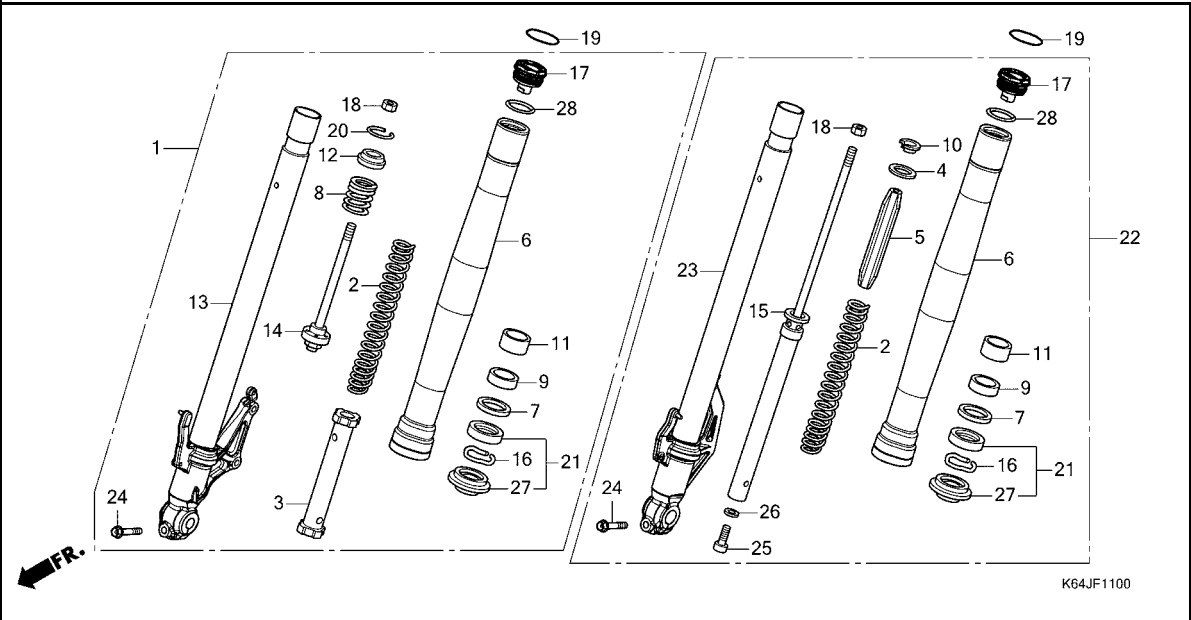
# フロントフォーク



見出 番号	部品番号	部品名	使用個数 適用号機		タイプ
			CBR250 S3A L	初号機 終号機	
1	51400-K64-NA1	フォークASSY., R. フロント(シヨウウ) ..	1		
2	51401-K64-NA1	スプ リンク, フロントフォーク(シヨウウ) ..	2		
3	51403-K64-NA1	ジ ョイントCOMP., スプ リンク .....	1		
4	51403-ME4-003	シート, スプ リンク .....	1		
5	51404-K84-901	カ イト, スプ リンク (シヨウウ) .....	1		
6	51410-K64-NA1	チューブ, アウター .....	2		
7	51412-461-003	リンク, ハ ックアップ .....	2		
8	51412-K64-NA1	スプ リンク, リバ ウント .....	1		
9	51414-K31-901	フ ッシユ, カ イト .....	2		
10	51415-K64-N01	シート, スプ リンク .....	1		
11	51415-KSE-A71	フ ッシユ, スライダ ー .....	2		
12	51419-K64-N01	シート, ストツハ ー .....	1		
13	51425-K64-NA1	パ イプ COMP., R. スライド .....	1		
14	51426-K64-NA1	ロツト COMP. ....	1		
15	51430-K64-NA1	タ ンパ ーCOMP., フロント .....	1		
16	51447-KR6-003	リンク, オイルシールストツハ ー .....	2		
17	51450-K64-NA1	ボ ルトCOMP., フロントフォーク .....	2		
18	51451-MAJ-G41	ナツト, 6カク 10MM .....	2		
19	51455-K64-N00	リンク, ストツハ ー .....	2		
20	51456-K64-N01	リンク, ストツハ ー .....	1		
21	51490-KWL-003	シールセツト, フロントフォーク .....	2		
22	51500-K64-NA1	フォークASSY., L. フロント(シヨウウ) ..	1		
23	51525-K64-NA1	パ イプ COMP., L. スライド .....	1		
24	90109-MR7-000	ボ ルト, フランジ 8X45 .....	2		
25	90116-088-931	ボ ルト, ソケツト 8X22 .....	1		

# F-11

# フロントフォーク



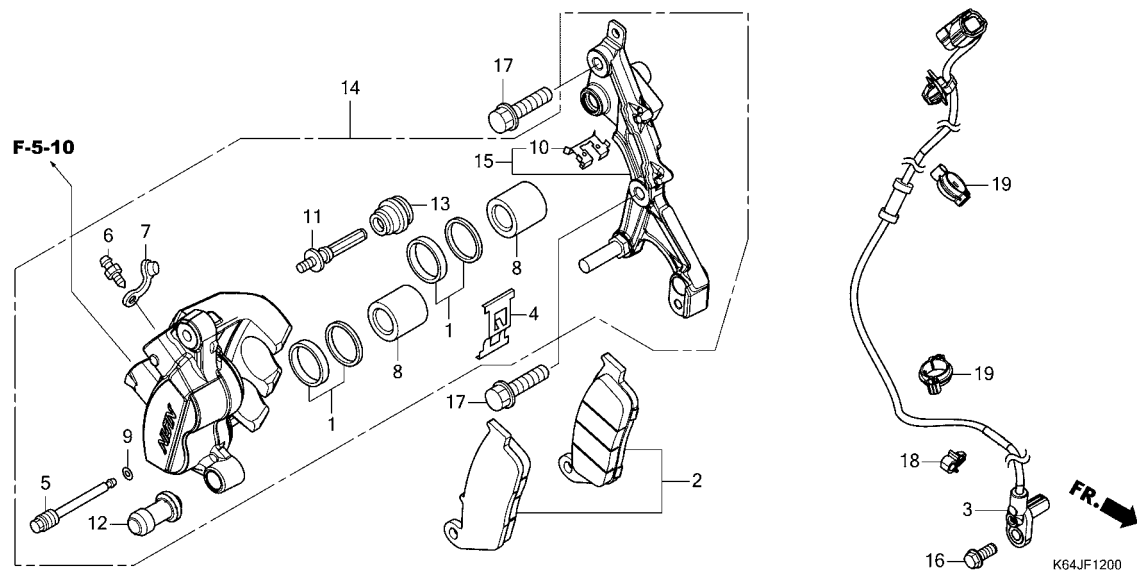
見出 番号	部品番号	部品名	使用個数 適用号機		タイプ
			CBR250 S3A L	初号機 終号機	
26	90544-283-000	ワッシャー、スぺシャル 8MM(シヨウワ)・・・	1		
27	91254-KAZ-003	シール、タフスト・・・・・・・・・・・・・・・・	2		
28	91356-MW0-003	Oリング 37.2X2.4(シヨウワ)・・・・	2		





# F-12

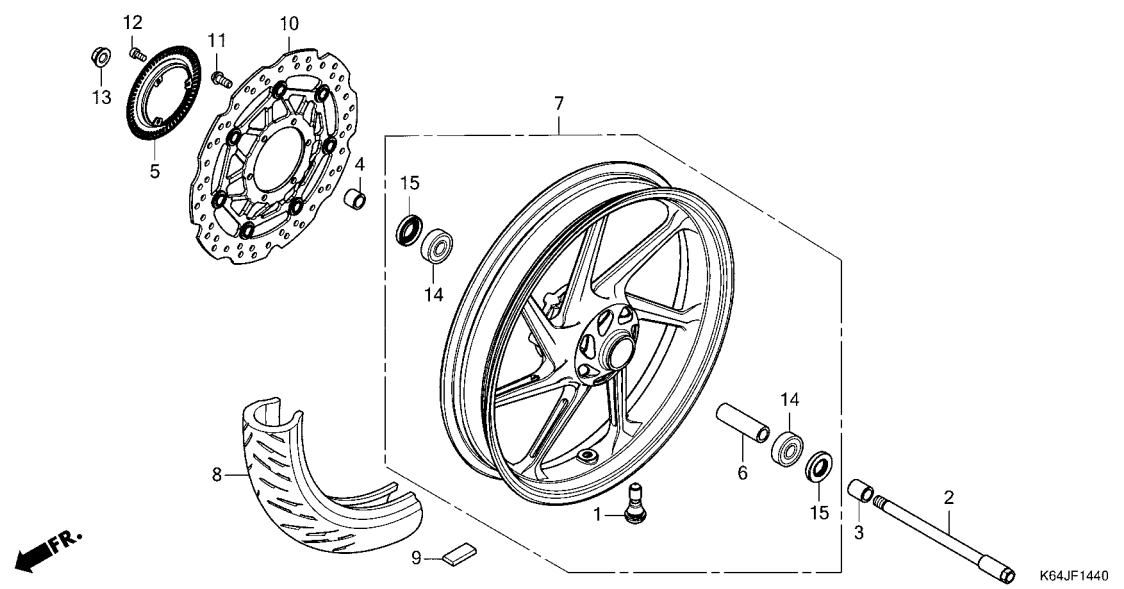
## フロントブレーキキャリパー



見出 部品番号	部品名	使用個数 適用号機		タイプ
		CBR250 S3A L	初号機 終号機	
1 06431-MA3-405	シールセット,ピストン	2		
2 06455-K33-D52	ハットセット,フロント	1		
3 38520-K64-N11	センサー,フロントホイールスピード	1		
4 43108-MCT-006	スプリング,ハット	1		
5 43215-KZ4-J41	ピン,ハンカ	1		
6 43352-568-003	スクリー,フリアー(ニツシ)	1		
7 43353-461-771	キャップ,フリアー	1		
8 45107-ML4-006	ピストン	2		
9 45111-MAJ-G41	リンク,ストツパ	1		
10 45112-ML7-921	リテーナー	1		
11 45131-ML7-921	ボルトA,ピン	1		
12 45132-166-016	ブーツ,ピンブーツ(ニツシ)	1		
13 45133-MA3-006	ブーツB	1		
14 45250-K64-N11	キャリパーサブ ASSY., R. フロント (ニツシ)	1		
15 45290-K64-N11	ブラケットサブ ASSY., R. フロント (ニツシ)	1		
16 90108-K64-N10	ボルト,フランジ 6X14	1		
17 90174-K64-JC0	ボルト,フランジ 8X32	2		
18 90660-ZA0-600	クリップ,エンジンキルスイッチコード	1		
19 90690-MCA-003	クリップ,ケーブル 14MM	2		

# F-14-40

# フロントホイール

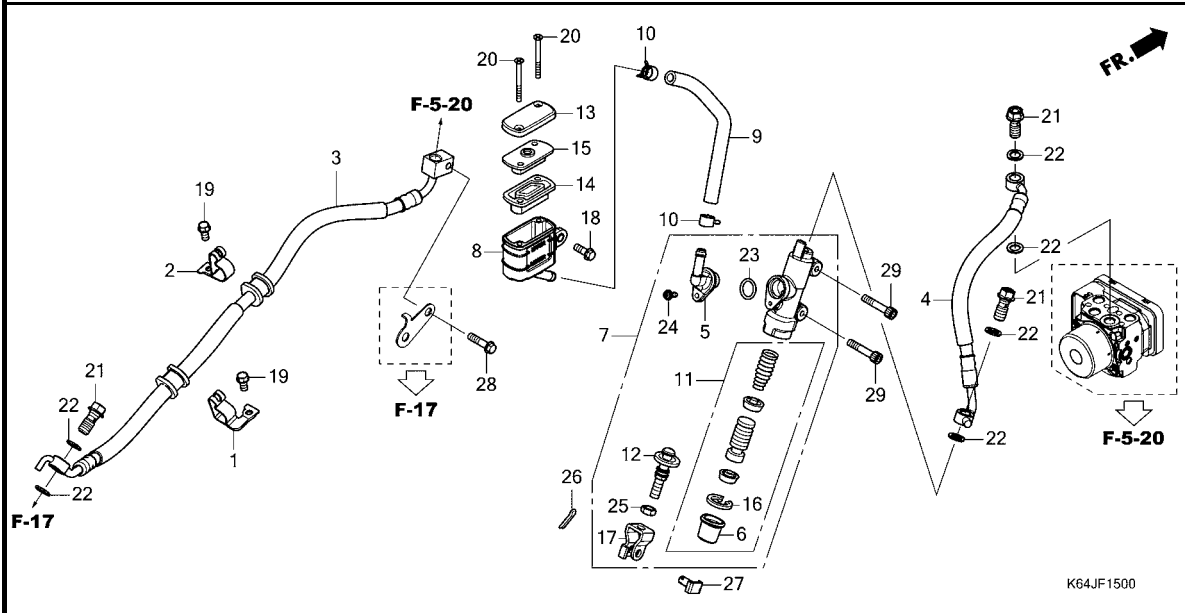


見出 番号	部品番号	部品名	使用個数 適用号機		タイプ
			CBR250 S3A L	初号機 終号機	
1	42753-ML7-004	ハブ, リム(タンロツプ) .....	1		
2	44301-K64-N00	アクスル, フロントホイール .....	1		
3	44311-K64-N00	カラー, フロントホイールサイト .....	1		
4	44312-K64-N00	カラー, R. フロントホイールサイト .....	1		
5	44515-K64-N10	リンク, フロントハブ .....	1		
6	44620-K64-N00	カラー, フロントアクスルテイスタンズ .....	1		
7	44650-K64-J90ZB	ホイールサブ ASSY., フロント *TYPE4* .....	1		
8	44711-K64-J01	タイヤ, フロント(タンロツプ) (110/70R17M/C 54H)	1		
9	44721-MGH-H21	ウェイト, ハブランス(10G) .....	N		
	44722-MGH-H21	ウェイト, ハブランス(15G) .....	N		
	44723-MGH-H21	ウェイト, ハブランス(20G) .....	N		
10	45120-K64-N01	ディスクCOMP., フロントブレーキ (サンスター)	1		
11	90122-K64-N00	ボルト, フレーキディスク 8X18 .....	6		
12	90131-KPB-751	ボルト, トルクス 5X10 .....	3		
13	90305-K64-N00	ナット, アクスル 14MM .....	1		
14	91051-KVS-F01	ハブアリンク, ラジアルボール 6302UU L(7ジコシ)	2		
15	91252-MC7-003	タンステール 22X42X7(アライ) .....	2		



# F-15

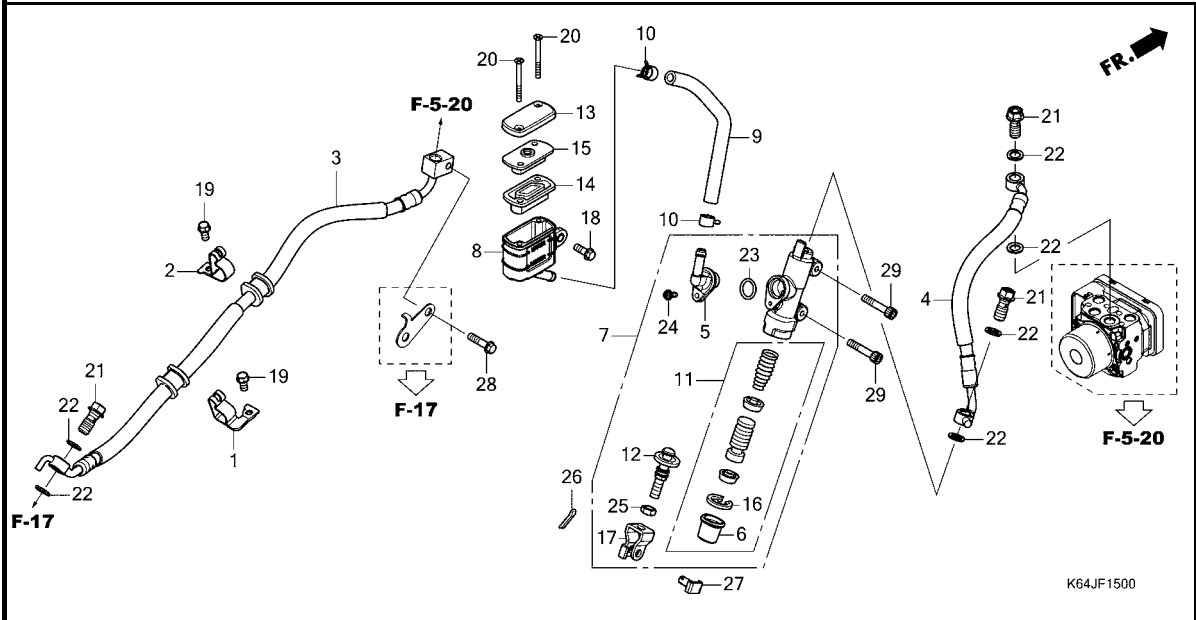
# リヤブレーキマスターシリンダー



見出 番号	部品番号	部品名	使用個数 適用号機		タイプ
			CBR250 S3A L	初号機 終号機	
1	43151-K64-N00	クランパ <sup>®</sup> -A, リヤブ <sup>®</sup> レーキホース	1		
2	43152-K64-N00	クランパ <sup>®</sup> -B, リヤブ <sup>®</sup> レーキホース	1		
3	43310-K64-N11	ホースCOMP. A, リヤブ <sup>®</sup> レーキ (ニチリン)	1		
4	43314-K64-NB1	ホースCOMP. B, リヤブ <sup>®</sup> レーキ (ニチリン)	1		
5	43503-MR7-006	コネクター	1		
6	43504-MB2-006	ブーツCOMP.	1		
7	43510-K64-N01	シリンダ <sup>®</sup> -サブ ASSY., リヤブ <sup>®</sup> レーキ マスター (ニツシン)	1		
8	43511-K43-D31	カツプ <sup>®</sup> COMP., オイル	1		
9	43512-K64-N01	ホース, リヤブ <sup>®</sup> レーキマスターシリンダ <sup>®</sup>	1		
10	43514-KS6-701	クランパ <sup>®</sup> , マスターシリンダ <sup>®</sup> -オイルホース	2		
11	43520-MB2-315	ピ <sup>®</sup> ストンセット, マスターシリンダ <sup>®</sup> (ニツシン)	1		
12	43530-K64-N01	ロツト <sup>®</sup> COMP., ブ <sup>®</sup> ツシユ	1		
13	45513-K64-J01	キャツプ <sup>®</sup> , マスターシリンダ <sup>®</sup> (ニツシン)	1		
14	45520-GW0-911	タ <sup>®</sup> イヤフラム	1		
15	45521-GW0-911	フ <sup>®</sup> レート, タ <sup>®</sup> イヤフラム	1		
16	46182-MEL-D21	サークリツフ <sup>®</sup>	1		
17	46504-KV6-702	シ <sup>®</sup> ヨイント, フ <sup>®</sup> レーキロツト	1		
18	90004-GHB-640	ボ <sup>®</sup> ルト, フランジ <sup>®</sup> 6X18 (NSHF)	1		
19	90103-MCS-G00	ボ <sup>®</sup> ルト, フランジ <sup>®</sup> 6X12	2		
20	90140-K43-D31	スクリユ <sup>®</sup> , フラツト 4X50	2		
21	90145-MS9-612	ボ <sup>®</sup> ルト, オイル 10X22 (サガ <sup>®</sup> テツコウ)	3		
22	90545-300-000	ワツシヤ <sup>®</sup> , オイルボ <sup>®</sup> ルト	6		
23	91212-422-006	オリ <sup>®</sup> ング 14.8X2.4	1		
24	93893-04012-17	スクリユ <sup>®</sup> -ワツシヤ <sup>®</sup> 4X12	1		

# F-15

# リヤブレーキマスターシリンダー

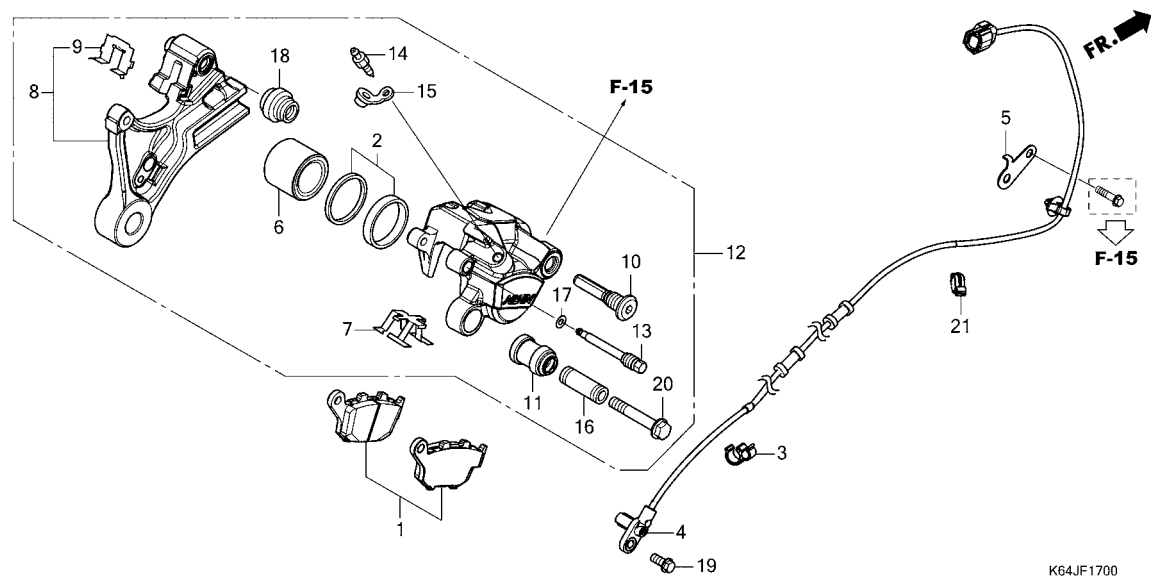


見出 番号	部品番号	部品名	使用個数 適用号機		タイプ
			CBR250 S3A L	初号機 終号機	
25	94002-08000-0S	ナット, 6カク 8MM	1		
26	94201-20150	ピン, スプリット 2.0X15	1		
27	95015-54000	ピンD, ショイント	1		
28	96001-06025-07	ボルト, フランジ 6X25	1		
29	96600-06032-00	ボルト, ソケット 6X32	2		



# F-17

# リヤブレーキキャリパー

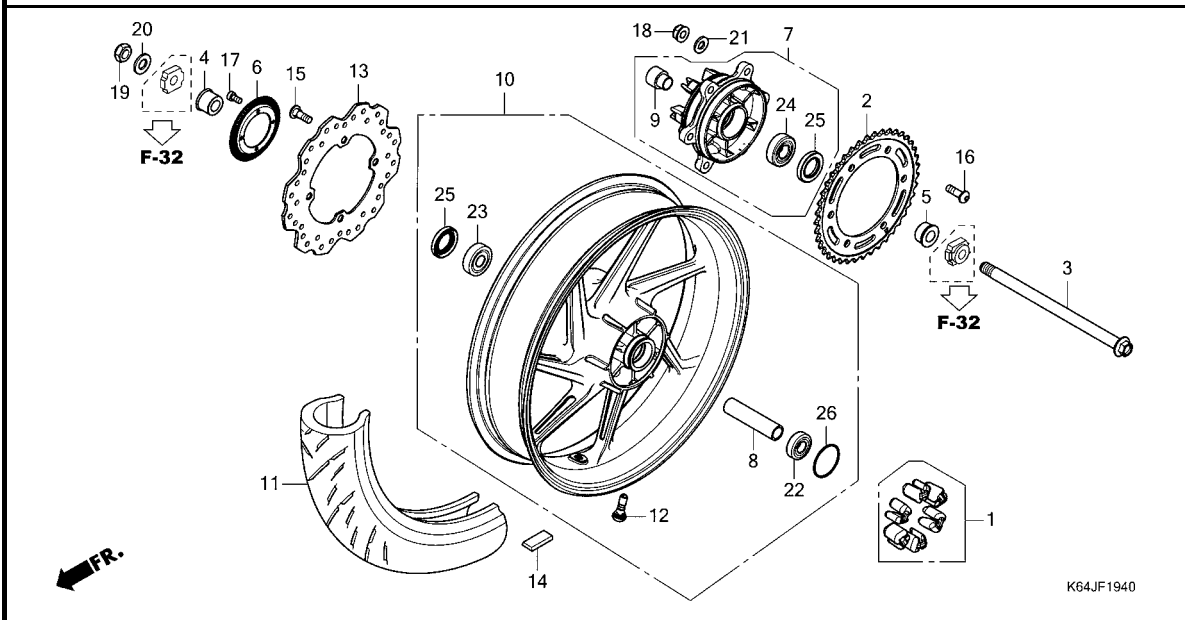


見出 番号	部品番号	部品名	使用個数 適用号機		タイプ
			CBR250 S3A L	初号機 終号機	
1	06435-K64-N01	ハットセット, リヤ	1		
2	06451-443-405	シールセット, ピストン	1		
3	17368-KV7-671	クランプ, ハブ	1		
4	38510-K64-N11	センサー, リヤホイールスピード	1		
5	38514-K64-N10	ステー, センサーコート	1		
6	43107-KT7-761	ピストン	1		
7	43108-MBB-006	スプリング, ハット	1		
8	43110-K64-N11	ブラケットCOMP., リヤブレーキ (ニツシ)	1		
9	43112-KT7-761	リテーナー	1		
10	43131-KW3-006	ボルト, ピン	1		
11	43132-KT7-761	ブーツ, スリーブ	1		
12	43150-K64-N11	キャリパーサブASSY., リヤ(ニツシ)	1		
13	43215-KZ4-J41	ピン, ハンカ	1		
14	43352-568-003	スクリーン, フリーター(ニツシ)	1		
15	43353-461-771	キャップ, フリーター	1		
16	45111-MA3-006	スリーブ	1		
17	45111-MAJ-G41	リング, ストツパ	1		
18	45133-MA3-006	ブーツB	1		
19	90108-K64-N10	ボルト, フランジ 6X14	1		
20	90180-MN8-006	ボルト, フランジ 8X49	1		
21	90690-MCA-003	クリップ, ケーブル 14MM	1		

3

# F-19-40

# リヤホイール

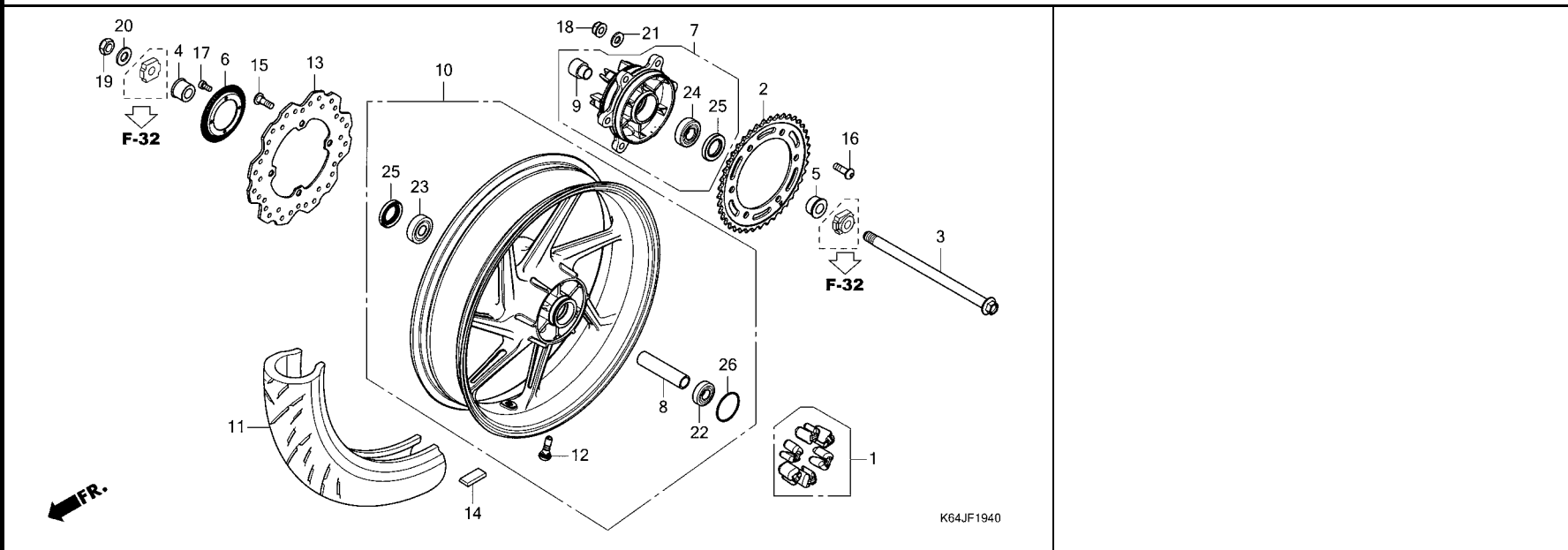


見出 番号	部品番号	部品名	使用個数 適用号機		タイプ
			CBR250 S3A L	初号機 終号機	
1	06410-KEA-750	タンパ°セット,ホイール	1		
2	41201-K64-N00	スフ°ロケツト,ファイナル°リフ°ン(41T)	1		
3	42301-K64-N00	アクスル,リヤ°ホイール	1		
4	42312-K64-N00	カラ°-,R.リヤ°ホイールサイト°	1		
5	42313-K64-N00	カラ°-,L.リヤ°ホイールサイト°	1		
6	42515-K64-N10	リンク°,リヤ°ハ°ルサー	1		
7	42615-K64-J00ZC	フランジ°サフ° ASSY.,リヤ°ト°リフ°ン *TYPE4*	1		
8	42620-KYJ-900	カラ°-,リヤ°ホイールテ°イスタンス	1		
9	42625-K64-J00	カラ°B,リヤ°アクスルテ°イスタンス	1		
10	42650-K64-J90ZB	ホイールサフ° ASSY.,リヤ° *TYPE4*	1		
11	42711-K64-J01	タイヤ,リヤ°-(タン°ロツフ°) (140/70R17M/C 66H)	1		
12	42753-ML7-004	ハ°ルフ°,リム(タン°ロツフ°)	1		
13	43251-K64-N01	テ°イスク,リヤ°フ°レーキ(サンスタ°)	1		
14	44721-MGH-H21	ウエイト,ハ°ランス(10G)	N		
	44722-MGH-H21	ウエイト,ハ°ランス(15G)	N		
	44723-MGH-H21	ウエイト,ハ°ランス(20G)	N		
15	90105-KGH-900	ボ°ルト,フ°レーキテ°イスク 8X24	4		
16	90128-MM9-000	ボ°ルト,スフ°ロケツトフィキシ°ク	6		
17	90131-KPB-751	ボ°ルト,トルクス 5X10	4		
18	90304-GE8-003	ナツト,U 10MM(フセラジ°)	6		
	90304-KGH-901	ナツト,U 10MM	6		
19	90305-KWN-701	ナツト,U 16MM	1		
20	90501-K64-N00	ワツジヤ°- 16X31X3.2	1		



# F-19-40

# リヤホイール

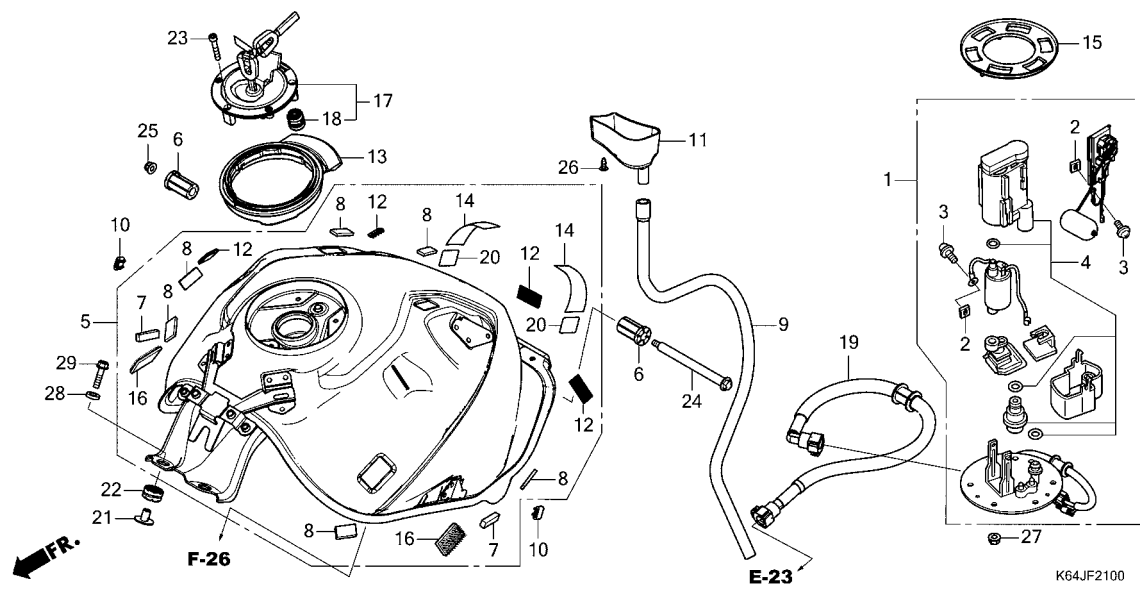


見出 番号	部品番号	部品名	使用個数 適用号機		タイプ
			CBR250 S3A L	初号機 終号機	
21	90502-MCF-000	ワッシャー 10MM	6		
22	91051-K35-V02	ハブアリング, ラジアルボール 6203UU L(NTN)	1		
23	91051-K53-D01	ハブアリング, ラジアルボール 6303UU L(NTN)	1		
24	91052-K53-D01	ハブアリング, ラジアルボール 6204UU L(NTN)	1		
	91052-K53-D02	ハブアリング, ラジアルボール 6204UU L(JTEKT)	1		
	91052-K53-D04	ハブアリング, ラジアルボール 6204UU L(FAG)	1		
25	91253-443-761	タムスチール 30X47X8(アライ)	2		
	91253-443-762	タムスチール 30X47X8(NOK)	2		
26	91351-K64-N00	Oリング 48X2	1		

3

# F-21

## フューエルタンク / フューエルポンプ



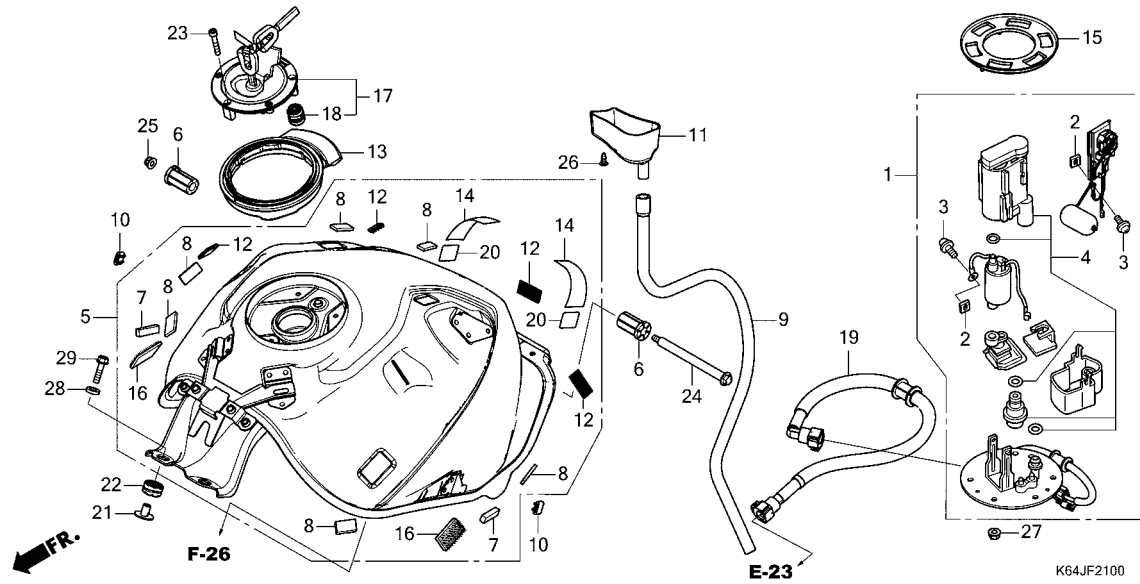
見出 番号	部品番号	部品名	使用個数 適用号機		タイプ
			CBR250 S3A L	初号機 終号機	
1	16700-K64-N02	ポンプユニット, フューエル	1		
2	16711-MGS-D31	ストッパ	2		
3	16712-MGS-D31	スクリュー 4X6.6	2		
4	16730-MKA-D82	フィルター-ASSY., フューエル	1		
5	17500-K64-J80ZA	タンクセット, フューエル(WL) *TYPE1*	1	-----	2J
	17500-K64-J00ZA	タンクセット, フューエル(WOL) *NH436M*	1	-----	J
	17500-K64-J00ZC	マットガンパ ウタ - プラックメタリック *NHB53P* . . . . .ハールクアホホワイト	1	-----	J
6	17506-MCZ-000	クッション, フューエルタンクリヤ-ヒョット	2		
7	17523-K64-N00	ラバ-A, フューエルタンク	2		
8	17524-K64-N00	ラバ-B, フューエルタンク	6		
9	17525-K64-N00	チューブ, フューエルレン	1		
10	17529-K15-920	ラバ-C, タンクカバー	2		
11	17531-K64-J00	カップ, フューエルレン	1		
12	17541-K64-N00	ファスナー-A, テュアルロック 15X30	4		
13	17543-K64-N00	シール, フューエルタンク	1		
14	17544-K64-N00	フィルム, タンクプロテクター	2		
15	17574-MGS-D30	ハーツキン, ハース	1		
16	17580-MGZ-J00	ファスナー-A, テュアルロック 18X28	2		
17	17620-MJE-D03	キャップ COMP., フューエルファイラ	1		
18	17621-MGP-D62	シール, フリーザー	1		
19	17650-K64-N01	ホースCOMP., フューエルワイド	1		
20	50251-K15-920	フィルム, プロテクター	2		





# F-21

# フューエルタンク / フューエルポンプ

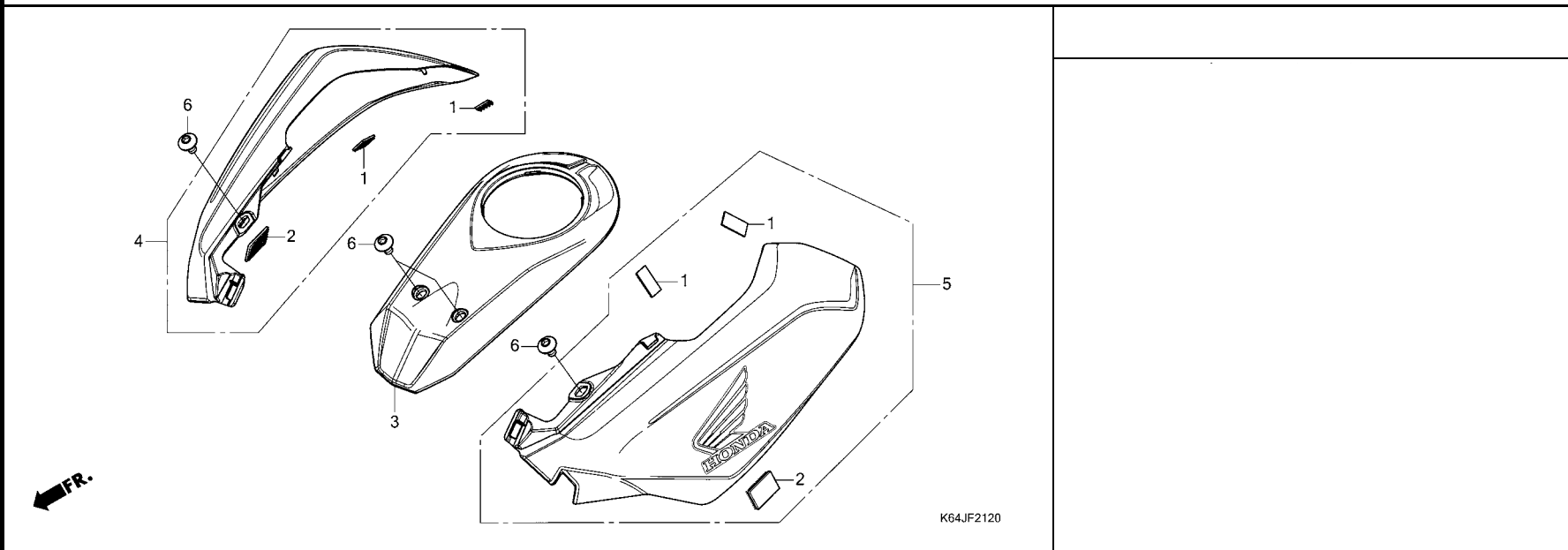


見出 番号	部品番号	部品名	使用個数 適用号機		タイプ
			CBR250 S3A L	初号機 終号機	
21	61104-422-000	カラー,セツティング	2		
22	84703-425-000	ラバー,テールライトマウンティング	2		
23	90110-MGP-D60	ボルト,ソケット 4X24(ステンレス)	3		
24	90135-K64-N00	ボルト,タンクヒンジ	1		
25	90301-473-003	ナット,U 6MM(フセラシ)	1		
26	93903-24320	スクリー,タツヒング 4X12	2		
27	94050-06080	ナット,フランジ 6MM	6		
28	94103-06700	ワッシャー,フレイシ 6MM	2		
29	95701-06025-07	ボルト,フランジ 6X25	2		

3

# F-21-20

# タンクカバー

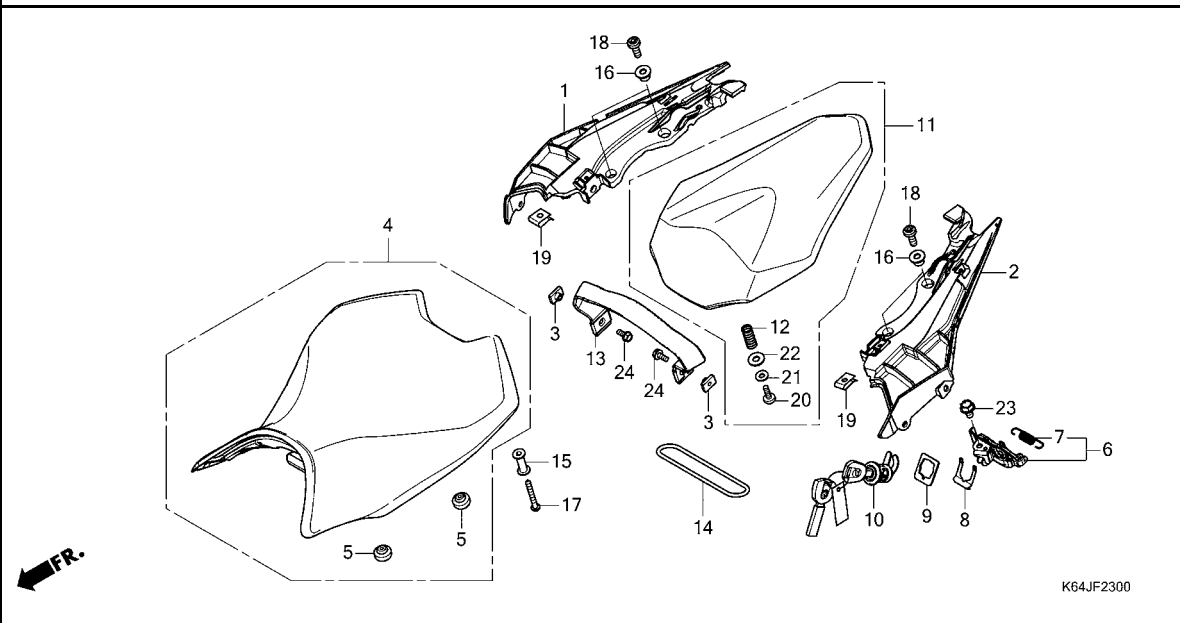


K64JF2120

見出 番号	部品番号	部品名	使用個数 適用号機		タイプ
			CBR250 S3A L	初号機 終号機	

1	17542-K64-N00	フアスナー-B, デュアルロック 15X30 ...	4		
2	17581-MGZ-J00	フアスナー-B, デュアルロック 20X30 ...	2		
3	83155-K64-N00ZC	カバー, センタータンク			
	83155-K64-N00ZA	*R380* ..... グランプ リレット *NH436M*	1	-----	2J
4	83160-K64-J80ZA	マットガンパ ウタ - フ ラックメタリック カバー-セット, R. タンク(WL)	1	-----	J
	83160-K64-JC0ZA	*TYPE1*	1	-----	2J
	83160-K64-JC0ZB	*TYPE2*	1	-----	J
	83160-K64-JC0ZB	*TYPE1*	1	-----	J
5	83170-K64-J80ZA	カバー-セット, L. タンク(WL)			
	83170-K64-JC0ZA	*TYPE1*	1	-----	2J
	83170-K64-JC0ZA	*TYPE2*	1	-----	J
	83170-K64-JC0ZB	*TYPE1*	1	-----	J
6	90132-KPP-T00	スクリーン, パン 6X10 .....	4		



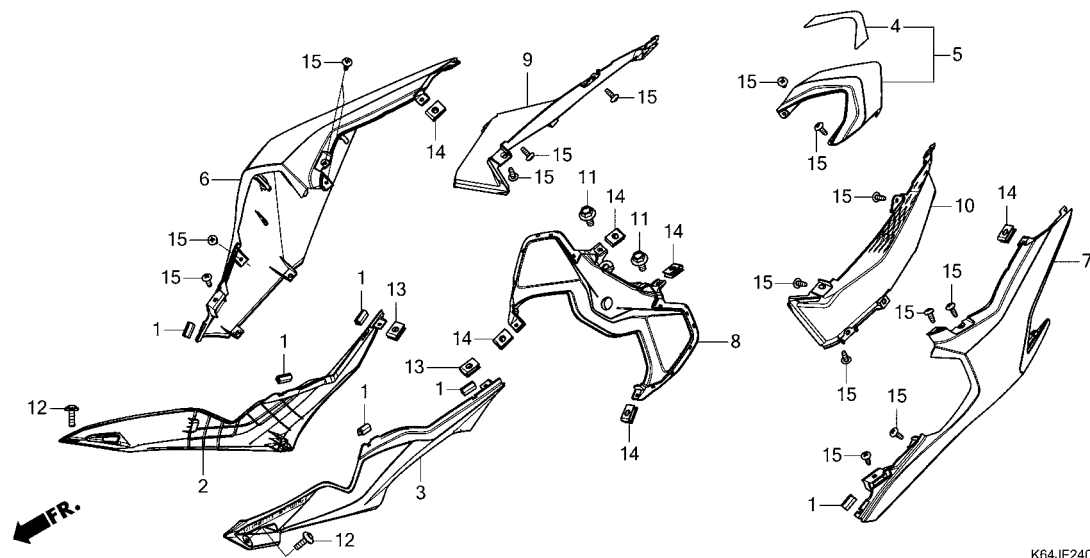


K64JF2300

見出 番号	部品番号	部品名	使用個数 適用号機		タイプ
			CBR250 S3A L	初号機 終号機	
1	50315-K64-N00ZA	グリップ, R. リヤ *NH105* . ツヤケシク (#15-#20)	1		
2	50325-K64-N00ZA	グリップ, L. リヤ *NH105* . ツヤケシク (#15-#20)	1		
3	61304-162-013	ナット, ヘッド ライトセッティング	2		
4	77100-K64-N00	シートCOMP., シングル	1		
5	77207-MEL-000	ラバー, シートクッション	4		
6	77220-K45-N40	ロツクCOMP., シート	1		
7	77234-GGZ-J00	スプリング, シートロツク	1		
8	77235-K64-N00	プレート, ロツクキセツティング	1		
9	77236-MGP-D60	ワッシャー, シートロツク	1		
10	77239-K64-N02	キー, シートロツク (WAVE)	1		
11	77300-K64-N00	シートCOMP., ヒーリオン	1		
12	77302-MEE-000	スプリング, シートロツク	1		
13	77310-K64-N00	ヘルムCOMP., ヒーリオンシート	1		
14	89012-KZL-930	バンド, ツール	1		
15	90102-K64-N00	カラー 6X30	2		
16	90103-K64-N00	カラー 8.5X10	4		
17	90113-K64-N00	ホルム, フランジ 6X50	2		
18	90114-K64-N00	ホルム, ソケット 8X23	4		
19	90302-KWW-A00	ナット, スプリング 4MM	2		
20	93903-24320	スクリユー, タツピング 4X12	1		
21	94101-04800	ワッシャー, フレイ 4MM	1		
22	94102-08800	ワッシャー, フレイ 8MM	1		
23	95701-06010-00	ホルム, フランジ 6X10	1		
24	95701-06014-00	ホルム, フランジ 6X14	2		

# F-24

## サイドカバー / リヤークウル

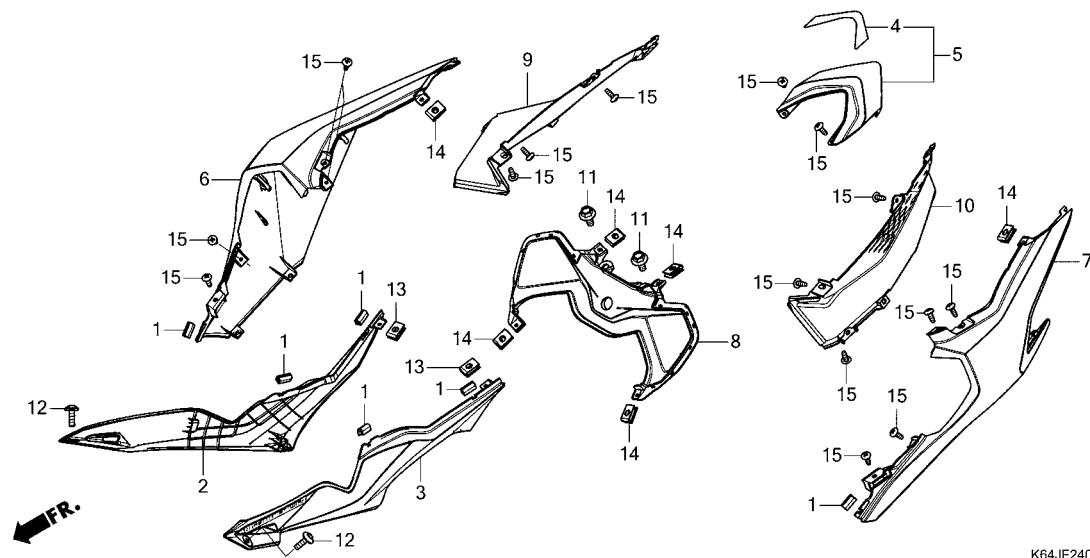


見出 番号	部品番号	部品名	使用個数 適用号機		タイプ
			CBR250 S3A L	初号機 終号機	
1	77212-K45-N40	ラバー、フ ロテクター.....	6		
2	83510-K64-N00ZA	カバーセット、R.サイト (WL) *TYPE1*	1		
3	83520-K64-N00ZA	カバーセット、L.サイト (WL) *TYPE1*	1		
4	83612-K64-N00	フィルム、リヤセンターカウルフ ロテクター...	1		
5	83615-K64-N00ZH	カウルセット、リヤセンター *R380*.....グ ランプ リレット	1		
	83615-K64-N00ZB	*NH436M* マットガンパ ウターフ ラックメタリック	1	-----	J
	83615-K64-N00ZG	*NHB53P*.....ハ ールグ レアホワイト	1	-----	J
6	83625-K64-J80ZA	カウルセット、R.リヤ-(WL) *TYPE1*	1	-----	2J
	83620-K64-N00ZB	カウル、R.リヤ-(WOL) *NH436M* マットガンパ ウターフ ラックメタリック	1	-----	J
	83620-K64-N00ZG	*NHB53P*.....ハ ールグ レアホワイト	1	-----	J
	83620-K64-N00ZK	*R380*.....グ ランプ リレット	1	-----	J
7	83635-K64-J80ZA	カウルセット、L.リヤ-(WL) *TYPE1*	1	-----	2J
	83630-K64-N00ZB	カウル、L.リヤ-(WOL) *NH436M* マットガンパ ウターフ ラックメタリック	1	-----	J
	83630-K64-N00ZG	*NHB53P*.....ハ ールグ レアホワイト	1	-----	J
	83630-K64-N00ZK	*R380*.....グ ランプ リレット	1	-----	J
8	83650-K64-N00ZJ	カバー、シートロツク *R380*.....グ ランプ リレット	1		



# F-24

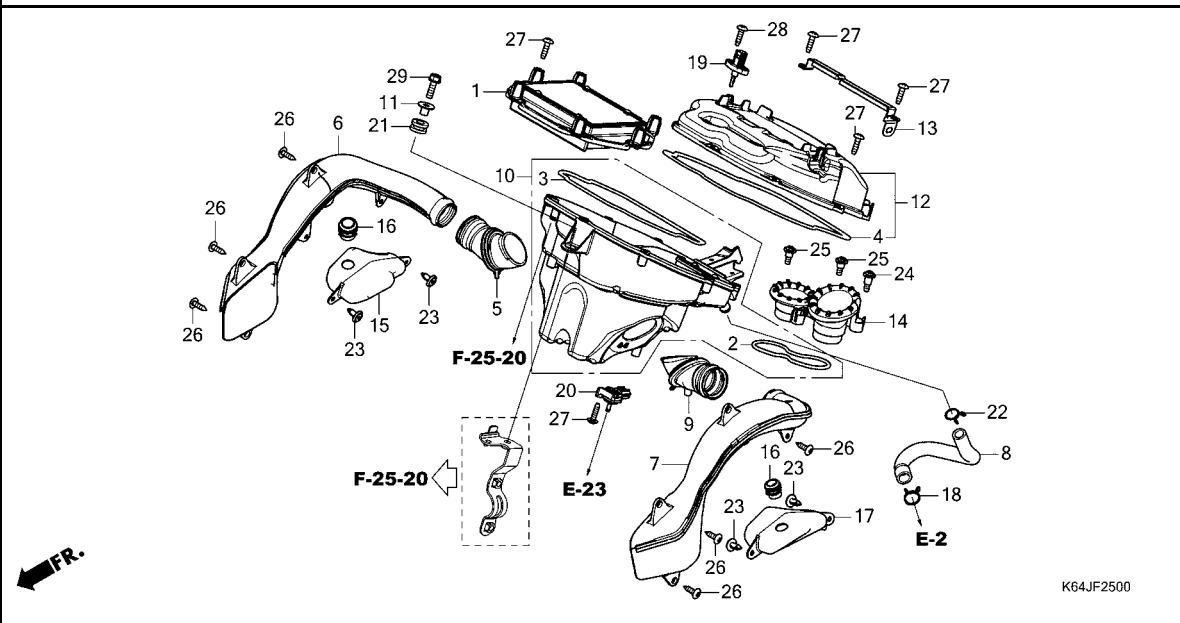
# サイドカバー / リヤカウル



見出 番号	部品番号	部品名	使用個数 適用号機		タイプ
			CBR250 S3A L	初号機 終号機	
(8)	83650-K64-N00ZK	カバー、シートロック *NH436M* マットガンパウターブレースメタリック	1	----- J	
9	83670-K64-N00	カウル, R. リヤインナー (WOL) .....	1	----- 2J	
	83675-K64-NA0ZB	カウルセット, R. リヤインナー (WL) *TYPE1* .....	1	----- J	
10	83680-K64-N00	カウル, L. リヤインナー (WOL) .....	1	----- 2J	
	83685-K64-NA0ZB	カウルセット, L. リヤインナー (WL) *TYPE1* .....	1	----- J	
11	90111-162-000	ボルト, フランジ 6MM .....	2		
12	90134-MJE-D00	スクリュー, パン 5X16 .....	2		
13	90302-KWW-A00	ナット, スプリング 4MM .....	2		
14	90302-SA4-003	ナット, スプリング 4MM .....	6		
15	93903-24380	スクリュー, タツピンク 4X12 .....	16		

# F-25

# エアークリーナー

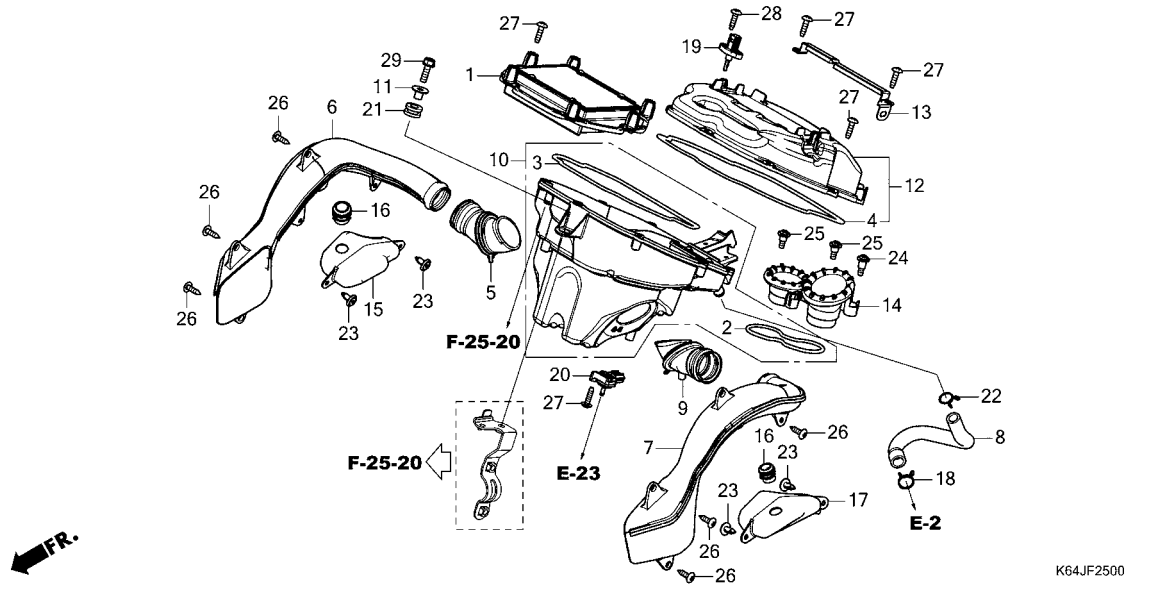


見出 番号	部品番号	部品名	使用個数 適用号機		タイプ
			CBR250 S3A L	初号機 終号機	
1	17210-K64-NB0	エレメントCOMP.,エアークリーナー	1		
2	17212-K64-N00	シール,エアークリーナー	1		
3	17213-K64-N00	シールB,エアークリーナー	1		
4	17214-K64-N00	シールC,エアークリーナー	1		
5	17215-K64-N00	ダクト,R.エアークリーナー	1		
6	17216-K64-N00	ダクト,R.エアークリーナー	1		
7	17217-K64-N00	ダクト,L.エアークリーナー	1		
8	17218-K64-J00	チューブ,ブリーザー	1		
9	17219-K64-N00	ダクト,L.エアークリーナー	1		
10	17225-K64-N00	ケースサブ ASSY.,エアークリーナー	1		
11	17232-KYJ-900	カラー,エアークリーナーマウンティング	1		
12	17235-K64-N00	カバーサブ ASSY.,エアークリーナー	1		
13	17239-K64-N00	プレート,PGM-FIユニット	1		
14	17253-K64-NB0	ファンネル	1		
15	17262-K64-N00	レゾネーター,R.	1		
16	17263-K64-NB0	ジョイント,レゾネーター	2		
17	17264-K64-N00	レゾネーター,L.	1		
18	17724-102-700	クリップ,サブタンクホース	1		
19	37880-KWW-C01	センサーASSY.,エアテンプレチヤー	1		
20	46401-TM8-A01	センサーA,マスタワーブ レツジャー	1		
21	83545-KCJ-690	ラバー,サイドカバー	1		
22	90646-657-000	クリップ,エアホース 16MM	1		
23	90683-GR1-003	クリップ,ホテイカバー	4		
24	91508-K64-N00	スクリュー,ハ 5MM	1		
25	91509-K64-N00	スクリュー,ハ 5MM	2		



# F-25

# エアークリーナー

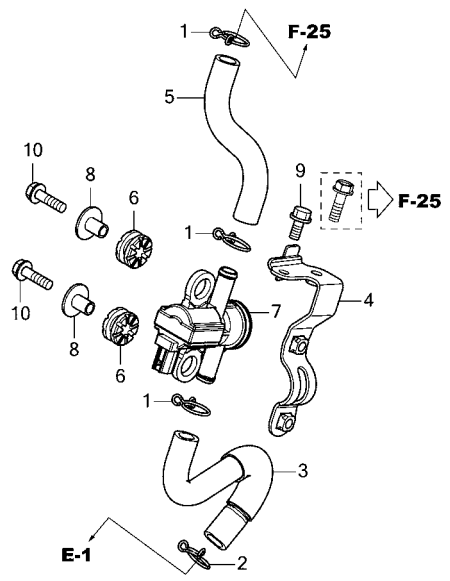


見出 番号	部品番号	部品名	使用個数		適用号機		タイプ
			CBR250	S3A	初号機	終号機	
26	93903-25380	スクリー、タツピング	5X16	.....	6		
27	93903-25480	スクリー、タツピング	5X20	.....	16		
28	93913-255J0	スクリー、タツピング	5X20	.....	2		
29	95701-06022-00	ボルト、フランジ	6X22	.....	1		



# F-25-20

# エアージェクションソレノイドバルブ



K64JF2520

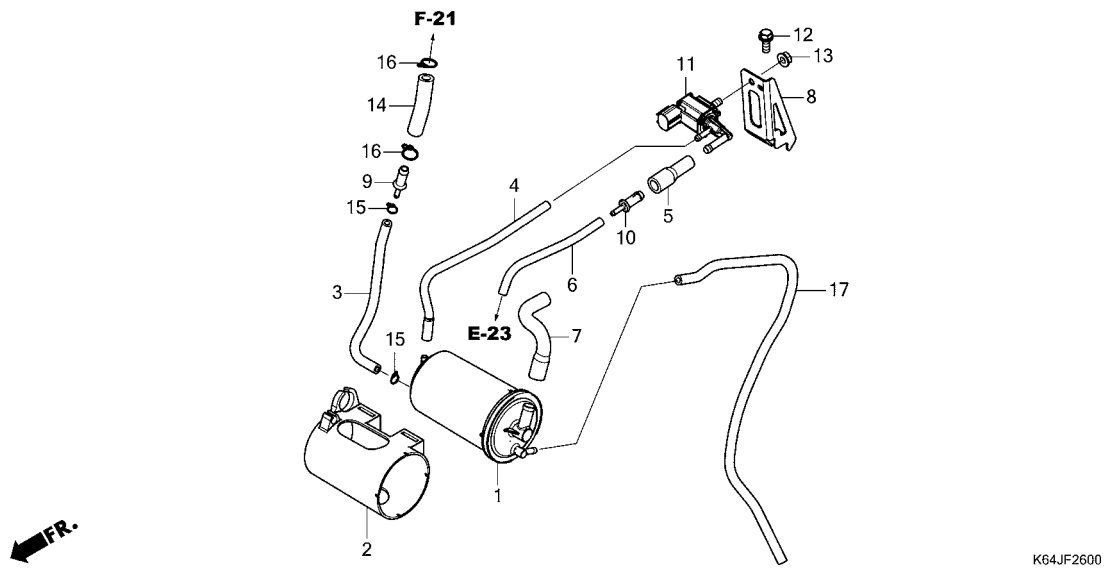
見出 番号	部品番号	部品名	使用個数 適用号機		タイプ
			CBR250 S3A L	初号機 終号機	
1	15772-K18-900	クリップ, チューブ	3		
2	17369-KB4-670	クリップ, フリーザーチューブ	1		
3	18613-K64-N00	チューブ A, エアージェクション	1		
4	18630-K64-N00	ステーCOMP., エアージェクション ソレノイドバルブ	1		
5	18653-K64-N00	チューブ B, エアージェクション	1		
6	33115-KVK-900	ラバー, ヘッドライト	2		
7	36450-KVK-902	バルブ ASSY., エアージェクション ソレノイド	1		
8	61104-KZZ-900	カラー	2		
9	95701-06012-08	ボルト, フランジ 6X12	1		
10	95701-06022-08	ボルト, フランジ 6X22	2		





# F-26

# キャニスター

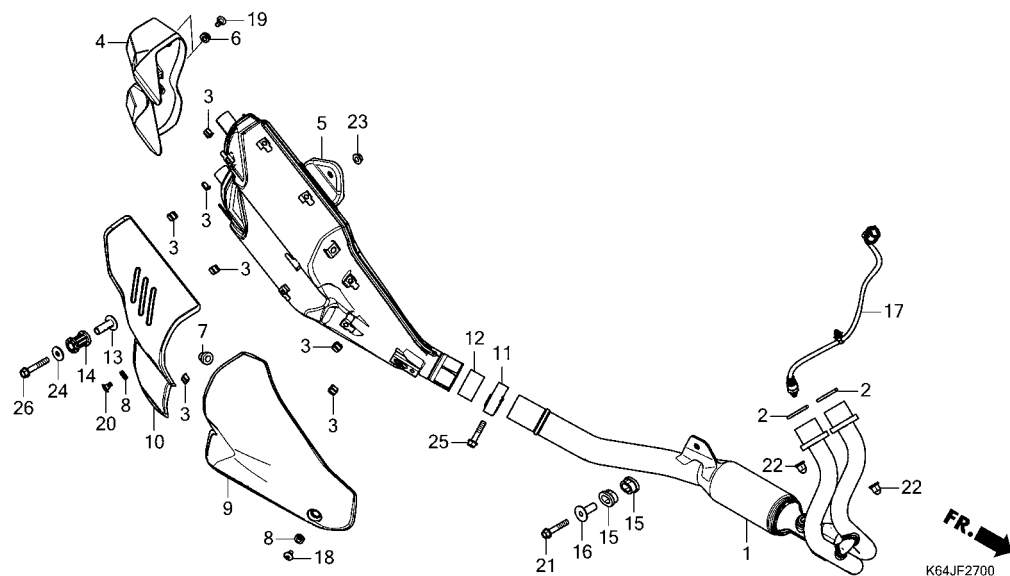


見出 番号	部品番号	部品名	使用個数 適用号機		タイプ
			CBR250 S3A L	初号機 終号機	
1	17310-K64-J01	キャニスターCOMP. ....	1		
2	17311-K64-J00	ラハ <sup>°</sup> , キャニスター.....	1		
3	17411-K64-J00	チューブ <sup>°</sup> A, チャージ.....	1		
4	17413-K64-J00	チューブ <sup>°</sup> A, ハ <sup>°</sup> -ジ <sup>°</sup> .....	1		
5	17414-K64-J00	チューブ <sup>°</sup> B, ハ <sup>°</sup> -ジ <sup>°</sup> .....	1		
6	17415-K64-J00	チューブ <sup>°</sup> C, ハ <sup>°</sup> -ジ <sup>°</sup> .....	1		
7	17417-K64-J00	チューブ <sup>°</sup> , エア.....	1		
8	17430-K64-J00	ステー(PCSV).....	1		
9	19126-K64-J00	ジ <sup>°</sup> ヨイント, チューブ.....	1		
10	19126-KM1-010	ジ <sup>°</sup> ヨイント, チューブ.....	1		
11	36162-HW5-901	バルブ <sup>°</sup> , P2コントロールソレノイド.....	1		
12	93401-06016-07	ホルトワッシャー 6X16.....	1		
13	94050-06000	ナット, フランジ 6MM.....	1		
14	95001-75060-40	チューブ <sup>°</sup> , フューエル 7.3X60 (95001-75001-60M)	1		
15	95002-02080	クリップ <sup>°</sup> , チューブ (B8).....	2		
16	95002-02130	クリップ <sup>°</sup> , チューブ (B12.5).....	2		
17	95005-45550-20	チューブ <sup>°</sup> 4.5X550 (95005-45001-20M)	1		

3

# F-27

# エキゾーストマフラー

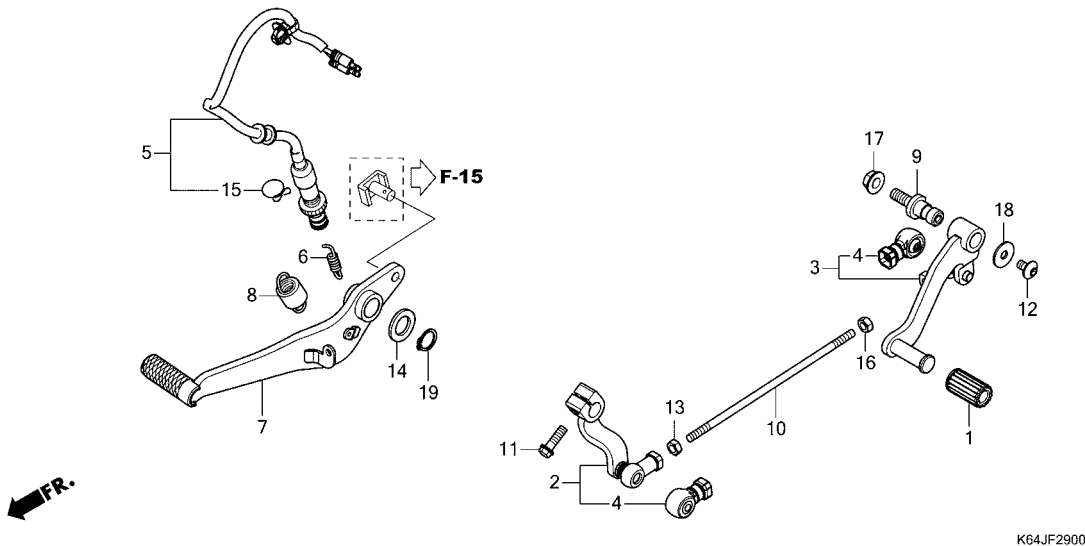


見出 番号	部品番号	部品名	使用個数 適用号機		タイプ
			CBR250 S3A L	初号機 終号機	
1	18150-K64-JC0	パイプ COMP.,エキゾースト	1		
2	18291-MN5-650	カスケツト,エキゾーストパイプ	2		
3	18293-MCA-A20	ラバー,プロテクターパイプツキン	7		
4	18306-K64-N00	キャップ,テール	1		
5	18310-K64-JC0	マフラーCOMP.	1		
6	18345-K15-920	ラバー,マウント	2		
7	18345-K64-N00	ラバー,ストッパ	1		
8	18345-MBT-610	ラバー,プロテクターマウンティング	2		
9	18355-K64-N00	カバー,マフラー	1		
10	18356-K64-N00	カバー-B,マフラー	1		
11	18376-MG7-000	バンド,L.リヤマフラー	1		
12	18392-K64-N01	パイプツキン,マフラー	1		
13	18420-MGZ-J00	カラー,マフラーマウンティング	1		
14	18421-MGZ-J00	ラバー,マフラーマウンティング	1		
15	18422-MGZ-J00	ラバー,エキゾーストパイプマウンティング	2		
16	18423-MGZ-J00	カラー,エキゾーストパイプマウンティング	1		
17	36532-K64-NA1	センサー,O2(NGK)	1		
18	90113-KYJ-710	スクリュー,ハン 6X12	1		
19	90118-K64-N00	スクリュー,ハン 6X14	2		
20	90119-K64-N00	スクリュー,ハン 6X12	1		
21	90120-MFJ-D00	ボルト,フランジ 8X50(カイト)	1		
22	90304-KPH-700	ナット,6カクキャップ 8MM	4		
23	94050-08000	ナット,フランジ 8MM	1		
24	94103-08000	ワッシャー,フレイン 8MM	1		
25	95701-08038-02	ボルト,フランジ 8X38	1		
26	95701-08050-00	ボルト,フランジ 8X50	1		



# F-29

# ペダル

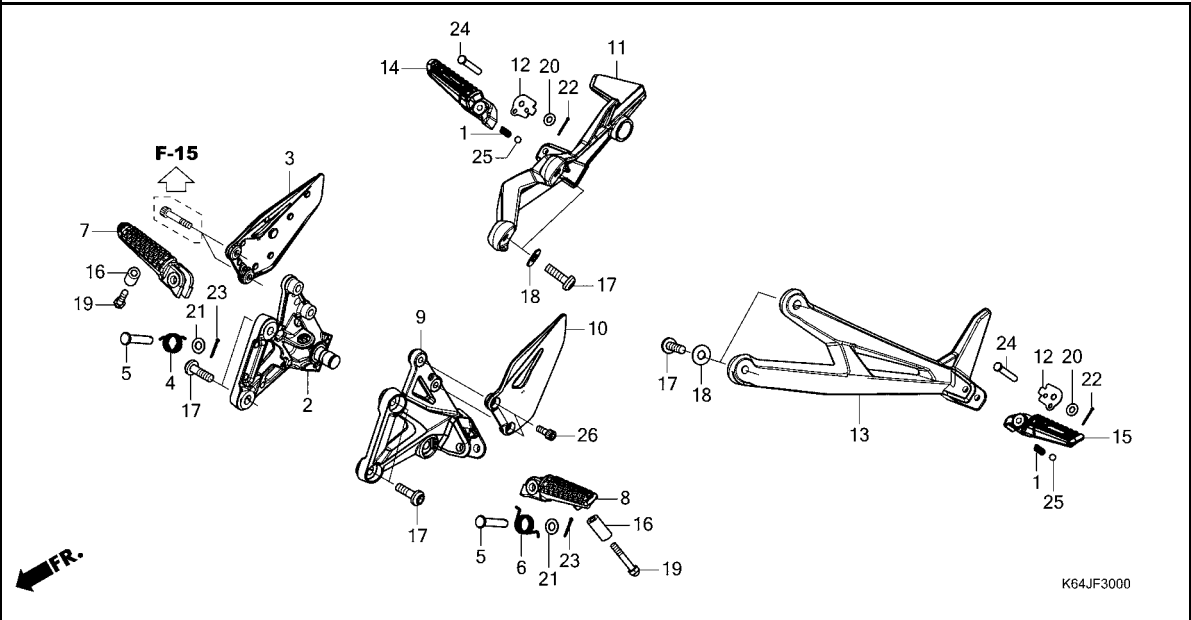


見出 番号	部品番号	部品名	使用個数 適用号機		タイプ
			CBR250 S3A L	初号機 終号機	
1	24705-K64-N00	ラバー, キーチェーンシフトペダル	1		
2	24710-K64-NA0	アームCOMP., キーチェーンシフト	1		
3	24720-K64-N00	ペダルCOMP., キーチェーンシフト	1		
4	24724-MBW-D21	カバー, タスト	2		
5	35350-K64-N01	スイッチASSY., リヤーストツブ	1		
6	35357-HP0-A00	スプリング, ストツブスイッチ	1		
7	46500-K64-N00	ペダルCOMP., リヤーストツブ	1		
8	46511-KZ4-J00	スプリングASSY., リヤーストツブ	1		
9	50643-K64-N00	ピストン, チェーンシフトペダル	1		
10	90105-K64-N00	ボルト, タイロツブ	1		
11	90122-MFL-000	ボルト, フランジ 6X20	1		
12	90132-KPP-T00	スクリーン, ハン 6X10	1		
13	90301-MGZ-J00	ナット, スペシャル 6MM(ヒダリネジ)	1		
14	90557-230-000	ワッシャー 15.2X25	1		
15	90601-KAF-003	クリップ, スイッチカバー	1		
16	94001-06070-0S	ナット, 6カク 6MM	1		
17	94050-08080	ナット, フランジ 8MM	1		
18	94103-06700	ワッシャー, フレイム 6MM	1		
19	94514-15000	サークリップ, エキスターナル 15MM	1		

3

# F-30

# ステップ

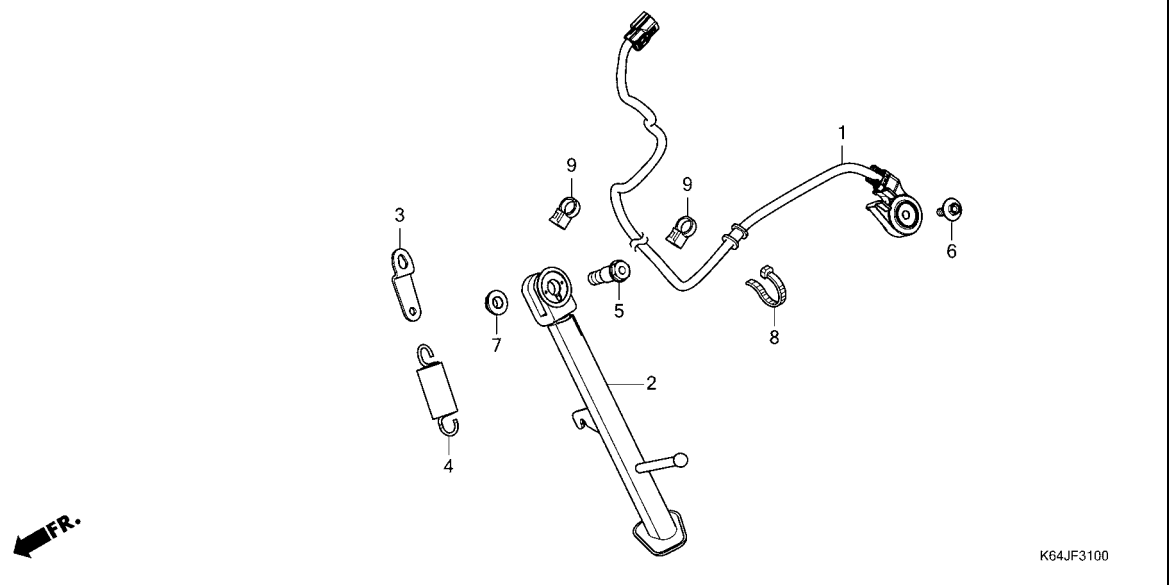


見出 番号	部品番号	部品名	使用個数 適用号機		タイプ
			CBR250 S3A L	初号機 終号機	
1	28333-300-000	スフリンク, キックスター-ストツパ	2		
2	50600-K64-N00	ホルダー, R. メインステップ	1		
3	50607-K64-N00	ガード, R. ステップ	1		
4	50617-MCJ-750	スフリンク, R. ステップ リターン	1		
5	50639-MLO-010	ピン, ステップ ハ	2		
6	50644-MCJ-750	スフリンク, L. ステップ リターン	1		
7	50660-MEL-000	アーム, R. メインステップ	1		
8	50665-MEL-000	アーム, L. メインステップ	1		
9	50700-K64-N00	ホルダー, L. メインステップ	1		
10	50707-K64-N00	ガード, L. ステップ	1		
11	50715-K64-N00	ホルダー, R. ヒ° リオンステップ	1		
12	50718-MEE-D00	プレート, ヒ° リオンステップ クリック	2		
13	50725-K64-N00	ホルダー, L. ヒ° リオンステップ	1		
14	50760-K64-N00	アーム, R. ヒ° リオンステップ	1		
15	50770-K64-N00	アーム, L. ヒ° リオンステップ	1		
16	51486-K64-N00	カラー, ステップ ロア	2		
17	90104-K64-N00	ボルト, ソケット 8X28	8		
18	90503-K64-N00	ワッシャー 9X21X1.6	4		
19	92501-06035-0A	ボルト, 6カクキヤツ 6X35	2		
20	94101-06000	ワッシャー, フレイン 6MM	2		
21	94102-08000	ワッシャー, フレイン 8MM	2		
22	94201-16150	ピン, スフ リット 1.6X15	2		
23	94201-20150	ピン, スフ リット 2.0X15	2		
24	95015-83000	ピンC, ヒ° リオンステップ	2		
25	96211-08000	ボール, スチール #8 (1/4)	2		
26	96600-06016-00	ボルト, ソケット 6X16	2		



F-31

サイドスタンド



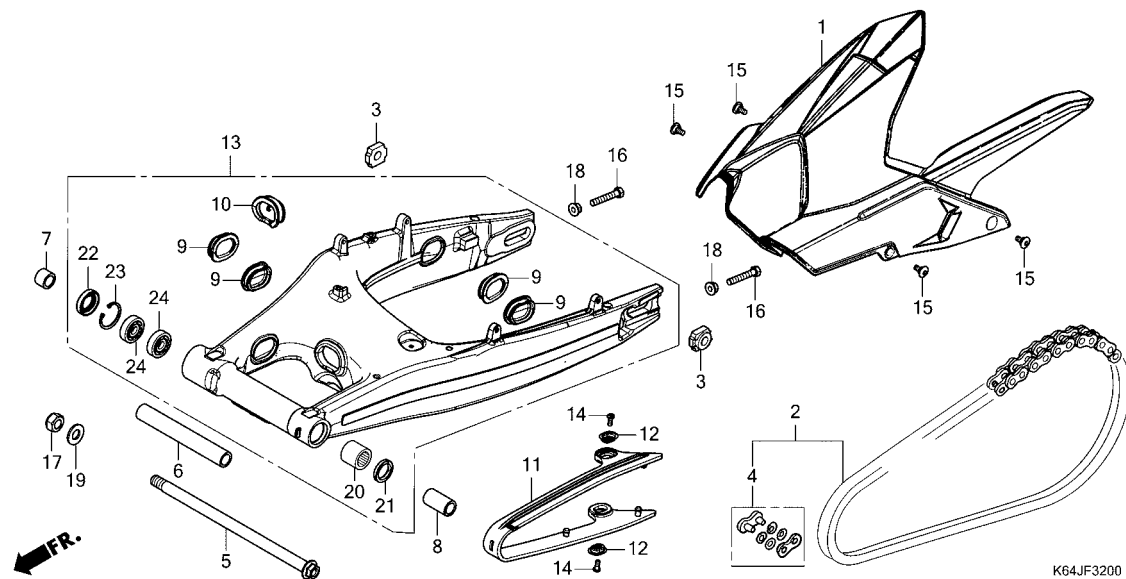
K64JF3100

見出 番号	部品番号	部品名	使用個数 適用号機		タイプ
			CBR250 S3A L	初号機 終号機	
1	35700-K64-J01	スイッチASSY., サイドスタンド	1		
2	50530-K64-JC0	バネCOMP., サイドスタンド	1		
3	50538-K64-N00	プレート, サイドスタンドスプリング	1		
4	50540-K64-N00	スプリングASSY., サイドスタンド	1		
5	90108-MK6-670	ボルト, サイドスタンドヒール	1		
6	90147-MCE-950	ボルト, スペシャル 6X16	1		
7	90203-MF9-710	ナット, サイドスタンド	1		
8	90650-KV6-003	ハンドル, ワイヤ 95MM	1		
9	90690-GHB-691	クリップ, ケーブル 12MM	2		



# F-32

# スウィングアーム

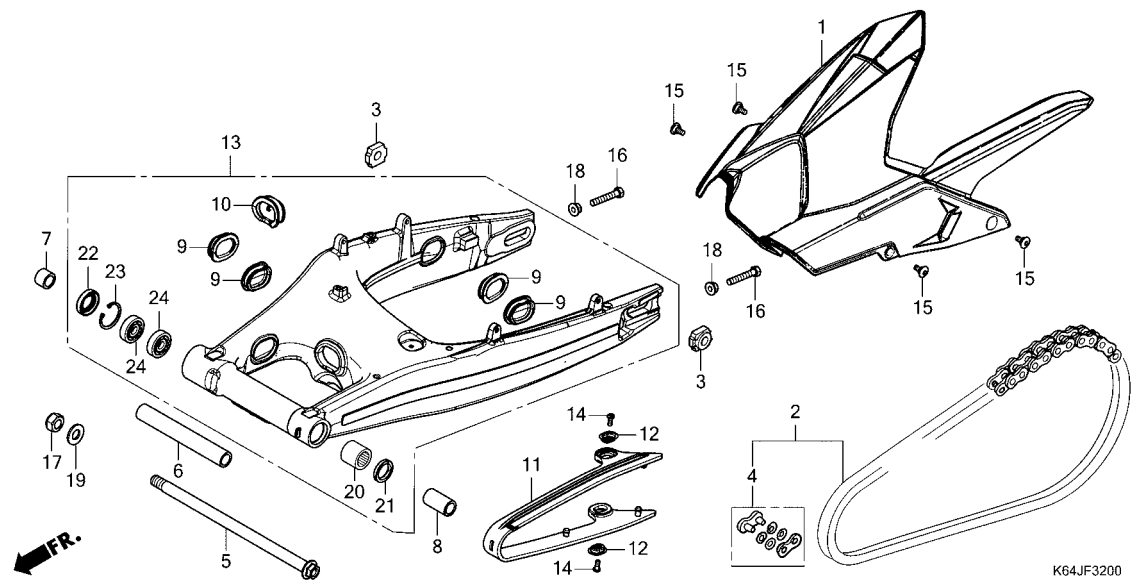


見出 番号	部品番号	部品名	使用個数 適用号機		タイプ
			CBR250 S3A L	初号機 終号機	
1	40510-K64-N00	ケース, トライブチエン	1		
2	40540-MGS-D31	チエン, トライブ (ダイトー) (DID520V0-120ZB) (ヒョウシ ユンリンク112L)	1		
3	40544-K64-N00	アシヤスター, チエン	2		
4	40545-MGS-D31	ジョイント, トライブチエン (ダイトー)	1		
5	52101-K64-N00	ボルト, スウィングアームピボット	1		
6	52102-K64-N00	カラー, ピボットディスタンス	1		
7	52105-K64-N00	カラー, R. スウィングアームピボット	1		
8	52106-KYJ-900	カラー, ピボット	1		
9	52161-K64-N00	キヤップ, リヤースウィングアーム	4		
10	52162-K64-N00	キヤップ, リヤースウィングアームセンター	1		
11	52170-K64-N00	スライダ, チエン	1		
12	52171-KR6-000	ワッシャー, チエンスライダ	2		
13	52200-K64-NA0	スウィングアームサブASSY., リヤ	1		
14	90104-KPP-900	スクリュー, ハン 5X12	2		
15	90111-K64-N00	ボルト, ソケット 6X14	4		
16	90112-KZZ-900	ボルト, 6カク 8X47.5	2		
17	90305-197-013	ナット, U 14MM	1		
18	90309-357-000	ナット, 6カク 8MM	2		
19	90502-K64-N00	ワッシャー 14X28X2.6	1		
20	91071-MJ0-003	ハアリンク, ニートル 22X29X30 (NTN)	1		
	91072-K64-N01	ハアリンク, ニートル 22X29X30 (SCHAEFFLER)	1		



# F-32

# スウィングアーム

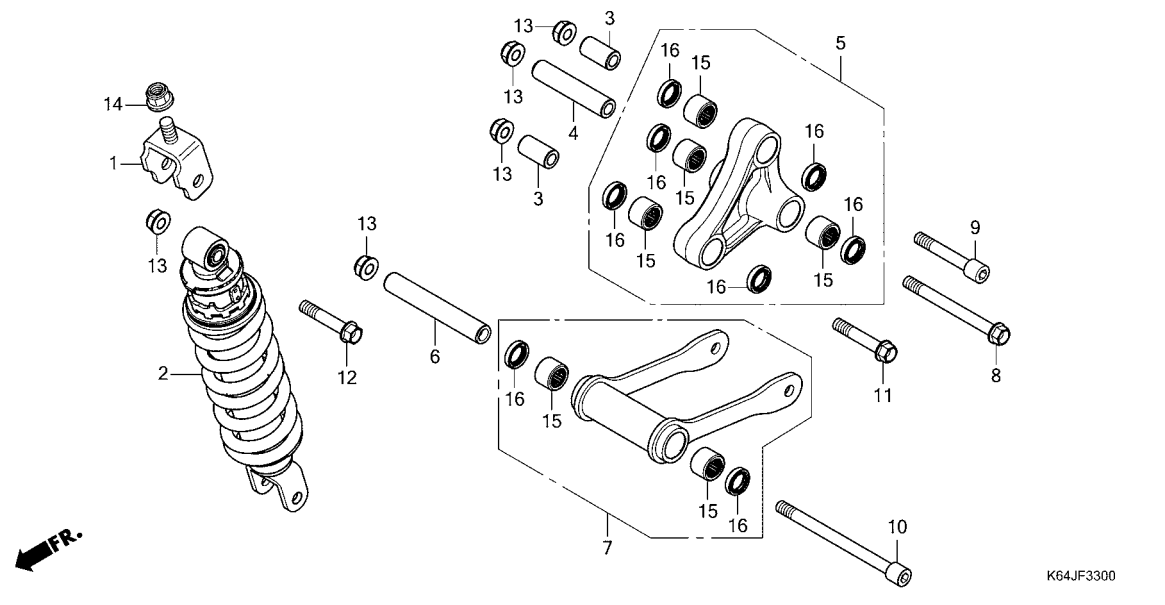


見出 番号	部品番号	部品名	使用個数 適用号機		タイプ
			CBR250 S3A L	初号機 終号機	
20)	91072-KYJ-711	ハ`アリンク` ,ニート`ル 22X29X30 (NRB)	1		
	21	91205-965-003 オイルシール 22X31X5(アライ) .....	1		
	22	91213-MB2-003 タ`ストシール 22X35X7(アライ) .....	1		
		91213-MB2-006 タ`ストシール 22X35X7(NOK) .....	1		
	23	94520-35000 サーキット` ,インターナル 35MM .....	1		
	24	96100-62020-10 ハ`アリンク` ,ラシ`アルホ`ール 6202 .....	2		



# F-33

# リヤークッション



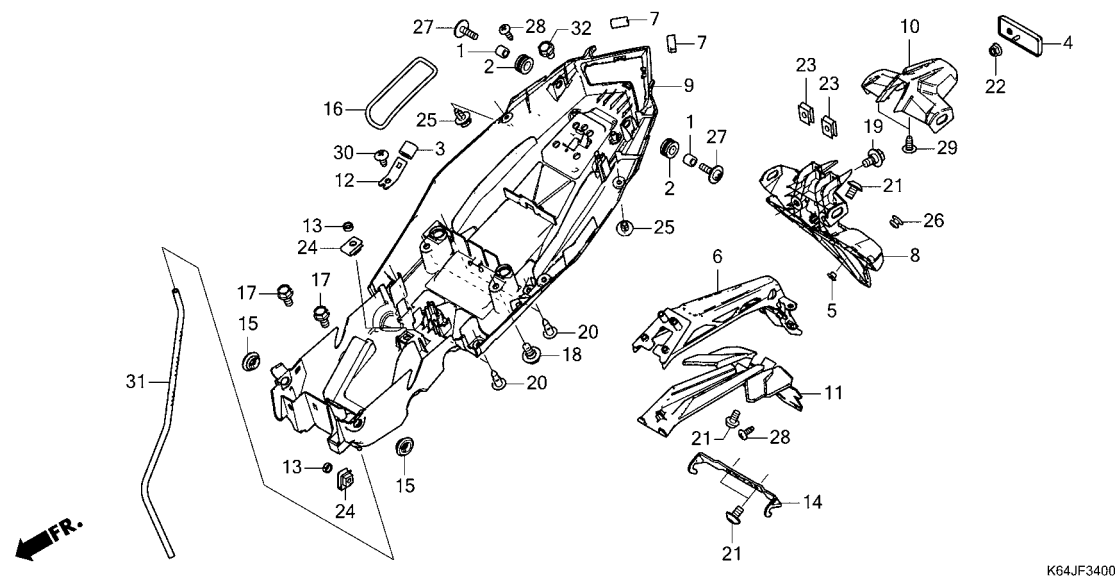
見出 番号	部品番号	部品名	使用個数 適用号機		タイプ
			CBR250 S3A L	初号機 終号機	
1	50190-K64-N00	ホルダー-COMP.,リヤークッションアッパークッションASSY.,リヤークッション(シヨウワ).....	1		
2	52400-K64-NA1	ホルダー-COMP.,リヤークッションアッパークッションASSY.,リヤークッション(シヨウワ).....	1		
3	52463-K64-N00	カラー-B,クッションアーム.....	2		
4	52464-K64-N00	カラー-C,クッションアーム.....	1		
5	52465-K64-N00	アームサブ ASSY.,クッション.....	1		
6	52472-K64-N00	カラー,クッションコネクティング ロット.....	1		
7	52475-K64-N00	ロット サブ ASSY.,クッションコネクティング.....	1		
8	90101-KYJ-900	ボルト,フランジ 10X106.....	1		
9	90108-K64-N00	ボルト,ソケット 10X63.....	1		
10	90123-K64-N00	ボルト,ソケット 10X135.....	1		
11	90152-KYJ-900	ボルト,フランジ 10X55.....	1		
12	90153-KYJ-900	ボルト,フランジ 10X53.....	1		
13	90304-GE8-003	ナット,U 10MM(7セラシ).....	5		
14	90306-KGH-901	ナット,U 12MM(7シ セイミツ).....	1		
15	91071-K64-N01	ハ アリンク,ニートル 17X24X17 (SCHAEFFLER)	6		
	91071-MY1-005	ハ アリンク,ニートル 17X24X17 (コウヨウ)	6		
16	91262-KV3-831	タ ストール 17X24X5(アライ).....	8		





# F-34

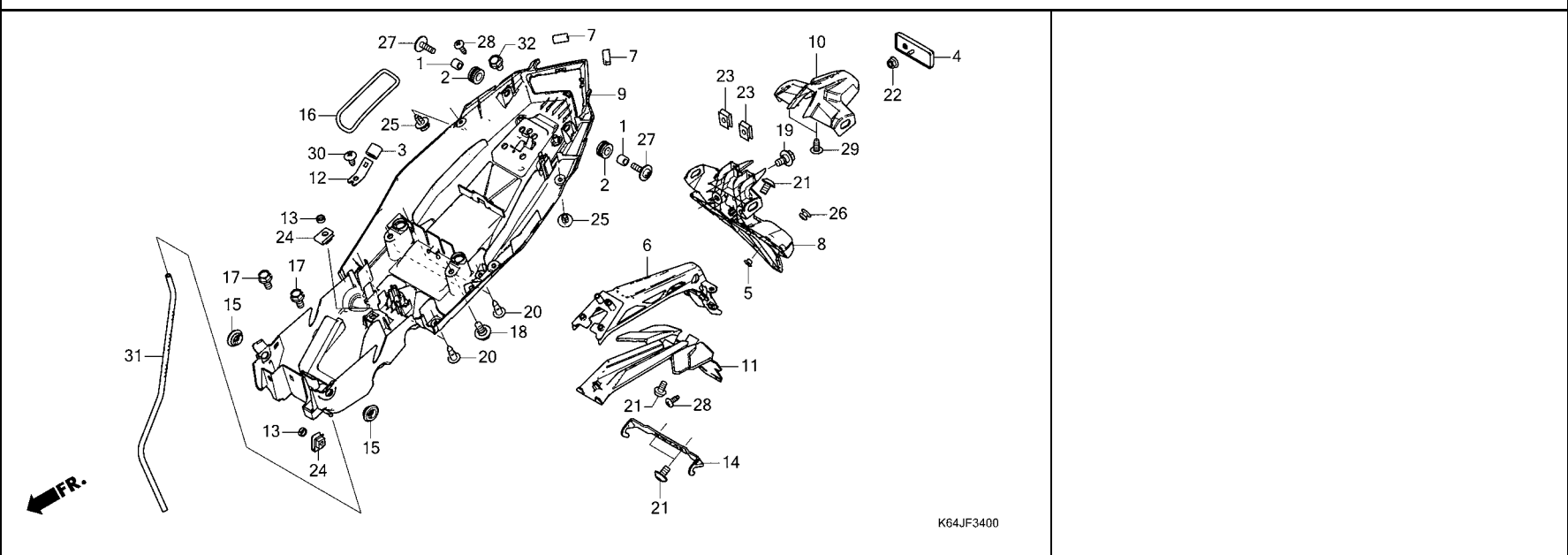
# リヤーフエンダー



見出 番号	部品番号	部品名	使用個数 適用号機		タイプ
			CBR250 S3A L	初号機 終号機	
1	18295-GW0-920	カラー 5MM	2		
2	19639-GBC-000	ラバー、マウンティング	2		
3	32102-K64-N00	チューブ、フロテクター	1		
4	33741-MS6-921	リアフレクター、リアレックス(スタンレー)	1		
5	44125-MN5-000	カラー、フロントホイールカバー(リヤークラウ)	2		
6	50186-K64-N00	ブラケット、リヤーフエンダー	1		
7	77212-K45-N40	ラバー、フロテクター	2		
8	80100-K64-N00ZA	フエンダーセットA、リヤ(WL) *TYPE1*	1		
9	80101-K64-N00	フエンダー-B、リヤ	1		
10	80103-K64-N00	カバー、リヤーフエンダーアツハ	1		
11	80104-K64-N00	カバー、リヤーフエンダーアツハ	1		
12	80106-K64-N00	ステー、ハブワックス	1		
13	80108-K45-N40	カラー、リヤーフエンダー	2		
14	80117-K64-N00	プレート、フック	1		
15	83551-GE2-000	クローメット、エアクリナーケース	2		
16	89012-KZL-930	バンド、ツール	1		
17	90004-GHB-620	ボルト、フランジ 6X14(NSHF)	2		
18	90111-162-000	ボルト、フランジ 6MM	2		
19	90116-KVB-900	ボルト、フランジ 6MM	2		
20	90116-SP0-003	クリップ、ハンパシール	4		
21	90132-KPP-T00	スクリュー、ハンパ 6X10	4		
22	90301-MG8-000	ナット、フランジ 5MM(フェラシ)	1		
23	90302-KWW-A00	ナット、スプリング 4MM	2		

# F-34

# リヤーフエンダー

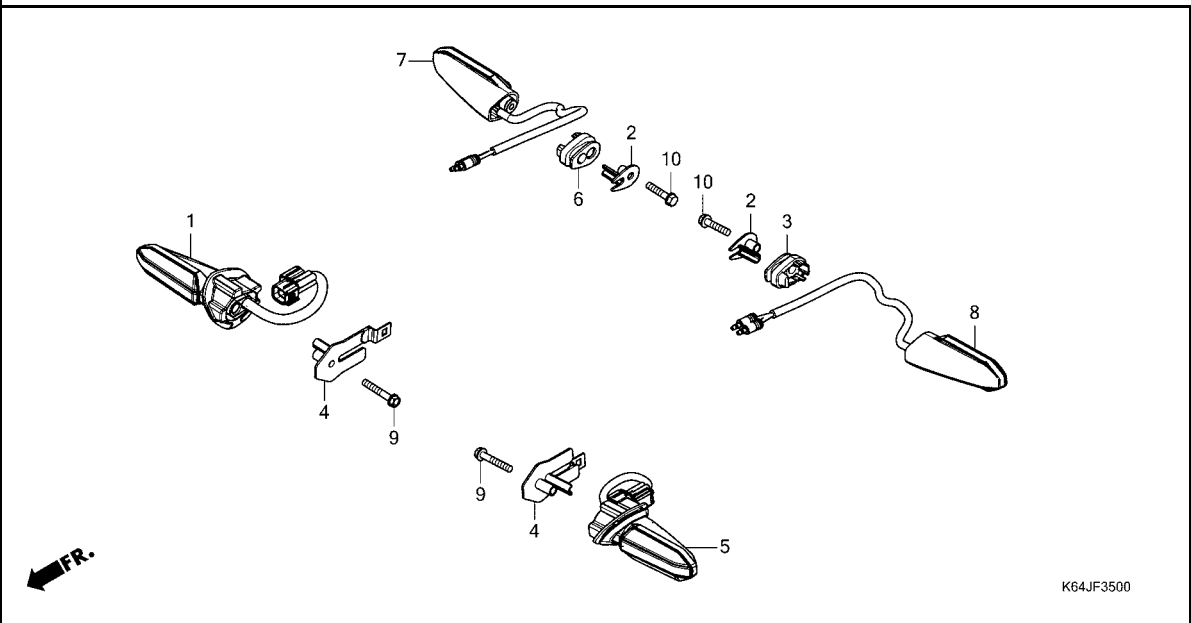


見出 番号	部品番号	部品名	使用個数 適用号機		タイプ
			CBR250 S3A L	初号機 終号機	
24	90311-MT3-000	ナット, クリツプ 6MM .....	2		
25	90683-MBW-003	クリツプ, ホテイ .....	2		
26	90852-KPP-T00	プラグ, ホール .....	2		
27	93894-05018-08	スクリー-ワッシャー 5X18 .....	2		
28	93903-24380	スクリー, タツビ ング 4X12 .....	2		
29	93903-25180	スクリー, タツビ ング 5X10 .....	2		
30	93903-25220	スクリー, タツビ ング 5X12 .....	1		
31	95005-50460-30	チューブ 5X460 (95005-50001-30M)	1		
32	95701-06010-00	ボルト, フランジ 6X10 .....	1		



F-35

ウインカー



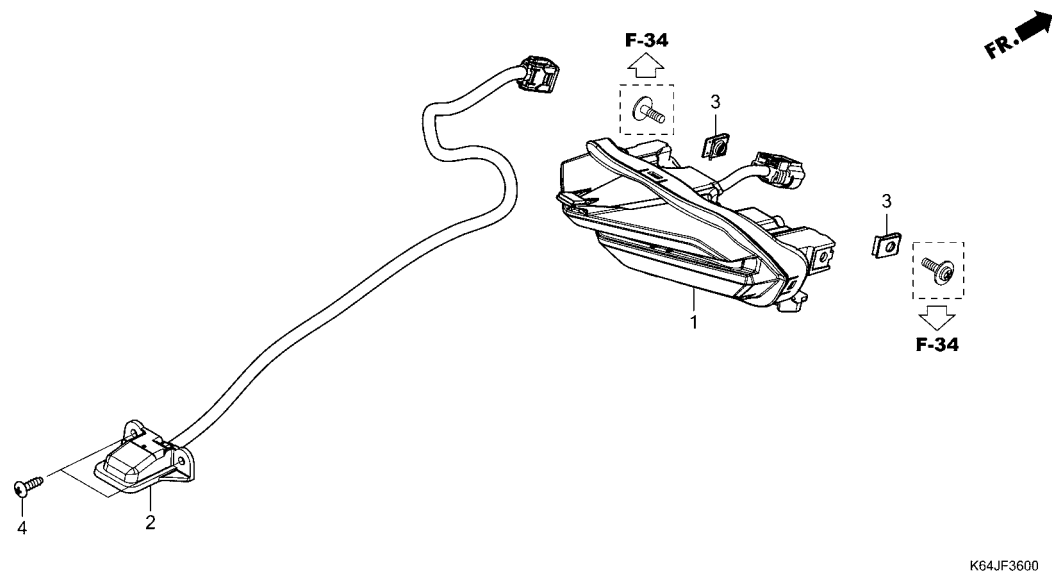
K64JF3500

見出 番号	部品番号	部品名	使用個数 適用号機		タイプ
			CBR250 S3A L	初号機 終号機	
1	33400-K64-J01	ウインカー-ASSY., R. フロント(ミツバ)・	1		
2	33411-K15-920	カラ- ,ウインカー・	2		
3	33412-K15-920	ラバ- ,R.ウインカー-マウンテイング・			
		(ヒタリヨウ)	1		
4	33415-K64-J00	カラ- ,ウインカー・	2		
5	33450-K64-J01	ウインカー-ASSY., L. フロント(ミツバ)・	1		
6	33452-K15-920	ラバ- ,L.ウインカー-マウンテイング・			
		(ミキリヨウ)	1		
7	33600-K64-J01	ウインカー-ASSY., R. リヤ-(ミツバ)・	1		
8	33650-K64-J01	ウインカー-ASSY., L. リヤ-(ミツバ)・	1		
9	93401-05032-00	ボルトワッシャー 5X32・	2		
10	93411-05025-00	ボルトワッシャー 5X25・	2		



# F-36

## テールライト / ライセンスライト



K64JF3600

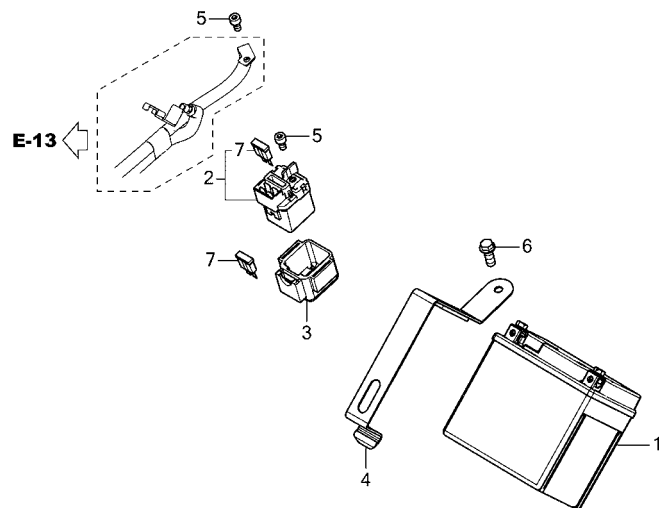
見出

部品番号	部品名	使用個数		適用号機		タイプ
		CBR250	S3A	初号機	終号機	
1	ライトASSY.,テール&ストップ(コイト)	1				
2	ライトASSY.,ライセンス	1				
3	ナット,クリップ 5MM	2				
4	スクリュー,タツピング 4X16	2				

3

F-37

バッテリー

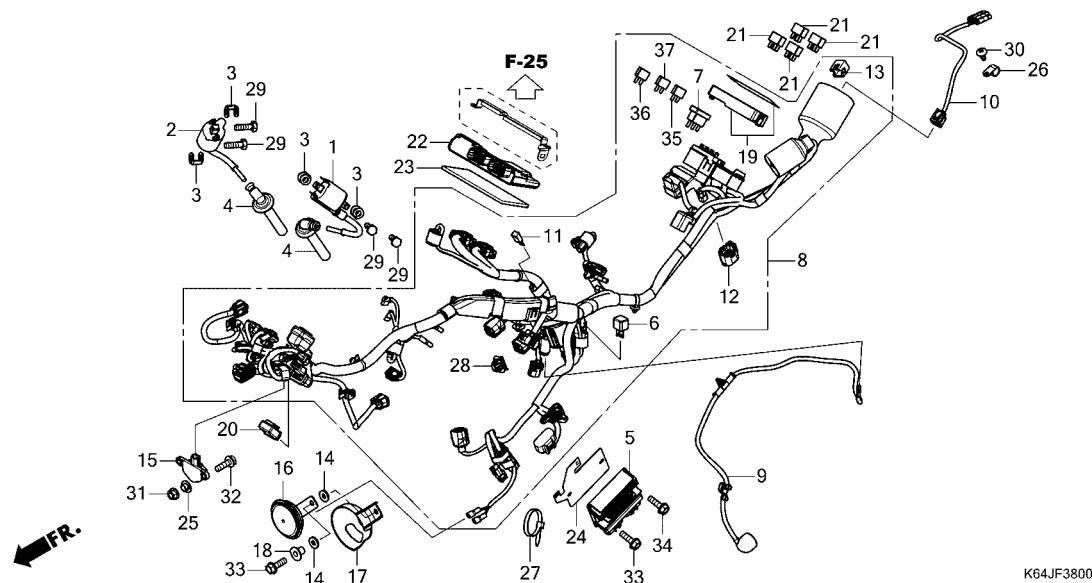


K64JF3700

見出 番号	部品番号	部品名	使用個数 適用号機		タイプ
			CBR250 S3A L	初号機 終号機	
1	31500-GEE-017	バッテリー(YTZ7S)(GS ヲアサ)...	1		
2	35850-MR5-007	スイッチASSY, スターターマク ネットク...	1		
3	35856-MBG-003	ラバー, ショック.....	1		
4	80102-K64-J00	バンド COMP, バッテリー.....	1		
5	90111-MR5-000	ボルト, ソケット 5X9.....	2		
6	96001-06016-00	ボルト, フランジ 6X16.....	1		
7	98200-33000	ヒューズ, プレート (30A).....	2		

# F-38

# ワイヤーハーネス

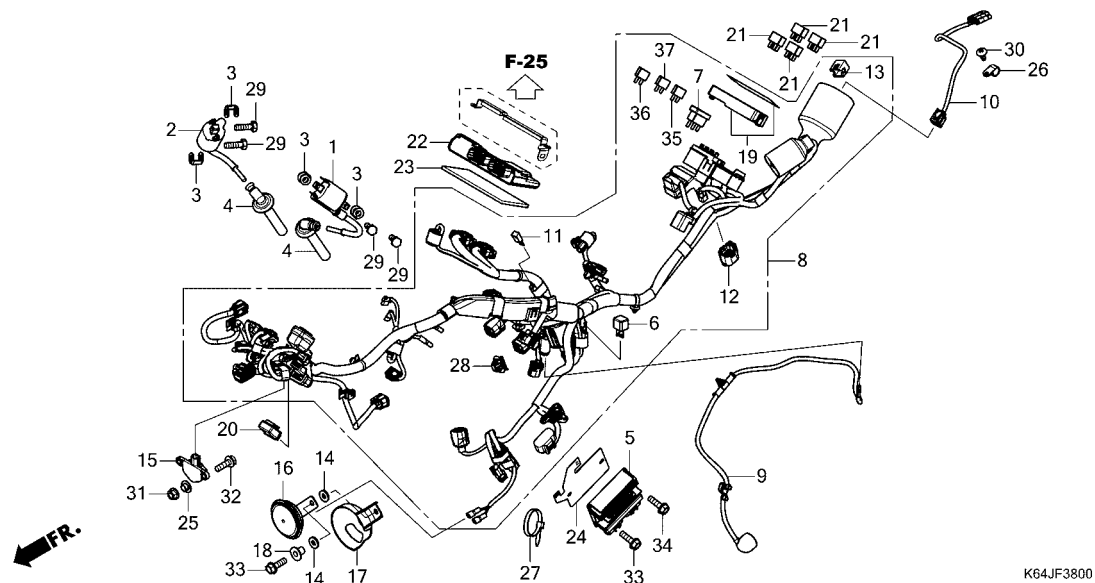


見出 番号	部品番号	部品名	使用個数 適用号機		タイプ
			CBR250 S3A L	初号機 終号機	
1	30511-K64-N01	コイルCOMP.,イクニツシヨ(1).....	1		
2	30512-K64-N01	コイルCOMP.,イクニツシヨ(2).....	1		
3	30520-GFM-900	スパーサー,イクニツシヨコイル.....	4		
4	30700-K64-N01	キャツプ ASSY.,ノイズサプ レツサー...	2		
5	31600-K64-N01	レクチファイヤ-COMP.,レギユレート (シンデソケソ)	1		
6	31700-GFZ-J01	レジスターCOMP. ....	1		
7	31730-MAS-601	ダイオード ASSY.,スリーウェイ(スミトモ)	1		
8	32100-K64-JC0	ハーネス,ワイヤ.....	1		
9	32102-K64-NC0	サブハーネス,オイルプ レツサー.....	1		
10	32103-K64-N00	サブハーネス,リヤ.....	1		
11	32146-S84-003	コネクタ,ダイオード(2P)(3A)...	1		
12	32606-GEV-761	キャツプ,タミ(4P)(レツド).....	1		
13	32606-MEL-D01	キャツプ,タミ(6P)(ナチユラル)...	1		
14	33714-KL3-620	ラハ-,テールライトプ ラケツト.....	2		
15	35160-KVS-751	センサ ASSY.,ハンクアソケル(M6)...	1		
16	38110-K64-N01	ホソCOMP.(ハイ).....	1		
17	38111-K64-N00	ガード,ホソヒト.....	1		
18	38117-MGZ-J00	カラ,ホソセツチソク.....	1		
19	38251-K64-JC0	カハセツ,アツハ.....	1		
20	38301-KZZ-J01	リレCOMP.,ウソカー(LED).....	1		
21	38501-MEL-003	リレASSY.,ハワ (MICRO ISO 4P)	4		
22	38770-K64-JC1	PGM-FIユソツ.....	1		
23	38772-K64-N00	ラハ-,PGM-FIユソツ.....	1		



# F-38

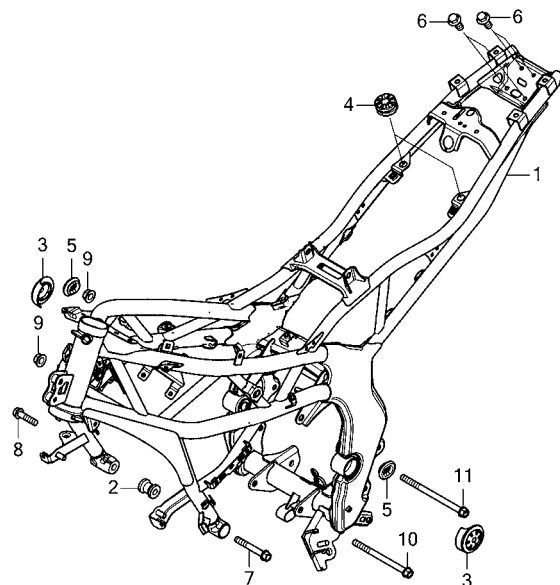
# ワイヤーハーネス



見出 番号	部品番号	部品名	使用個数 適用号機		タイプ
			CBR250 S3A L	初号機 終号機	
24	50183-K64-J00	プレート, ヒートガード	1		
25	77103-K64-N00	カラー	2		
26	90628-750-000	クリップ (14MM)	1		
27	90651-KV6-003	バンド, ワイヤー 165MM (フック)	1		
28	91533-S5A-003	クリップ, カプラー (ナチュラル)	1		
29	92101-06022-4J	ボルト, 6カク 6X22	4		
30	93903-25280	スクリーン, タツピング 5X12	1		
31	94050-06000	ナット, フランジ 6MM	2		
32	95701-06020-00	ボルト, フランジ 6X20	2		
33	95701-06020-07	ボルト, フランジ 6X20	2		
34	95701-06022-00	ボルト, フランジ 6X22	1		
35	98200-41000	ヒューズ, ミニ(10A)	9		
36	98200-41500	ヒューズ, ミニ(15A)	3		
37	98200-43000	ヒューズ, ミニ(30A)	2		

# F-39

# フレームボディ



K64JF3900

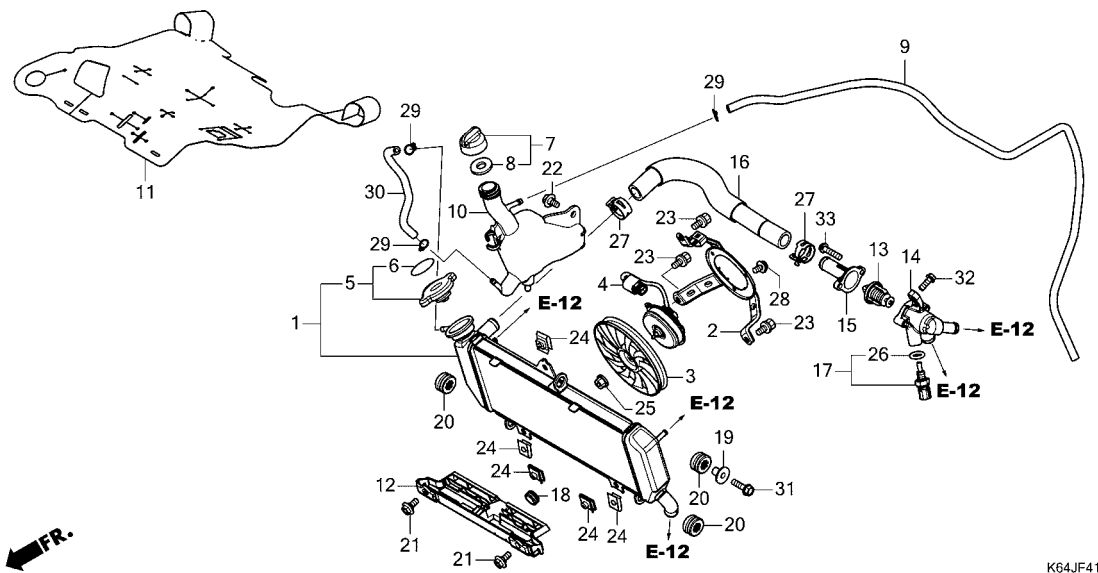
見出 番号	部品番号	部品名	使用個数		適用号機		タイプ
			CBR250 S3A L		初号機	終号機	
1	50100-K64-NB0ZD	ボディCOMP., フレーム *NHA97M*	1	-----	-----	2J	
	50100-K64-NB0ZC	マットファームシルバ-メタリック *R201*.....マグナレット	1	-----	-----	J	
	50100-K64-NB0ZE	マットハ-リスティックブラックメタリック *NHA86M*	1	-----	-----	J	
2	50313-K64-N00	カラー, L.エンジンマウンティング.....	1				
3	52161-K45-N40	キャップ, リヤ-フォークピ-ボ-ット.....	2				
4	77208-KW7-900	ラバ-B, シ-ドマウンティング.....	2				
5	83551-GE2-000	ク-ロメツト, エア-クリーナ-ケース.....	2				
6	90004-GHB-620	ボ-ルト, フランジ 6X14(NSHF)...	4				
7	90115-K64-N00	ボ-ルトワッシャー 10X70.....	1				
8	90116-K64-N00	ボ-ルトワッシャー 10X40.....	1				
9	94050-10000	ナツト, フランジ 10MM.....	2				
10	95801-10130-00	ボ-ルト, フランジ 10X130.....	1				
11	95801-10150-00	ボ-ルト, フランジ 10X150.....	1				





# F-41

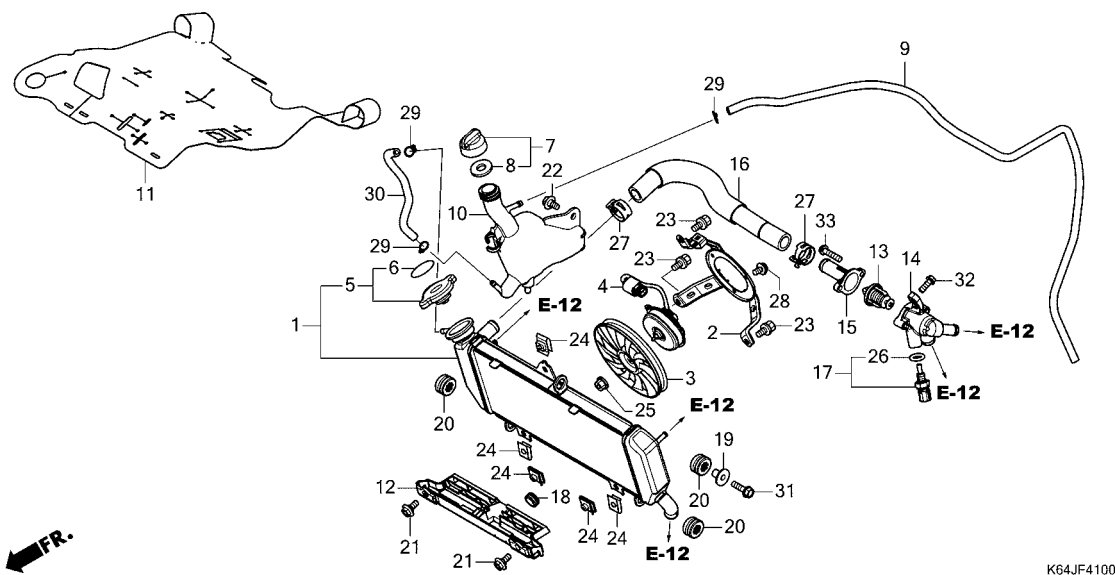
# ラジエター



見出 番号	部品番号	部品名	使用個数 適用号機		タイプ
			CBR250 S3A L	初号機 終号機	
1	19010-K64-JC1	ラジエターCOMP.(T.RAD) .....	1		
2	19015-K64-NA1	シユロウトCOMP. ....	1		
3	19020-KVZ-631	ファンCOMP., ケーリング .....	1		
4	19030-K64-NA1	モーターCOMP., ファン .....	1		
5	19037-GEE-710	キャップCOMP., ラジエター(T.RAD)	1		
6	19046-PAA-A00	ラベル, ラジエターキャップ .....	1		
7	19106-GET-000	キャップASSY., リザーブタンク .....	1		
8	19107-GET-000	パッキン, リザーブタンク .....	1		
9	19107-K64-JC0	チューブ, オーバーフロー .....	1		
10	19110-K64-N00	タンク, ラジエターリザーブ .....	1		
11	19125-K64-N00	ラバー, ヒートガード .....	1		
12	19127-K64-N00	ガード, ラジエターカバー .....	1		
13	19300-K64-NB1	サーモスタット .....	1		
14	19311-K64-NB0	ケースCOMP., サーモスタット .....	1		
15	19315-K64-N00	カバー, サーモスタット .....	1		
16	19501-K64-N00	ホース, ラジエターアツパ .....	1		
17	37870-KZR-601	センサーASSY., ウォーターテンプレチャー (パナソニック)	1		
18	53133-KR1-760	クローメット, イクニツシヨウカバー .....	1		
19	61102-KTY-D30	カラー, ラジエターマウンティング .....	1		
20	61304-415-000	ラバー, ヘッドライトケースマウンティング .....	3		
21	90111-187-000	ボルト, フランジ 6MM .....	2		
22	90116-KVB-900	ボルト, フランジ 6MM .....	1		
23	90120-GHB-601	ボルトワッシャー 6X12 .....	3		
24	90201-KPR-901	ナット, クリツパ 6MM .....	5		

# F-41

# ラジエター

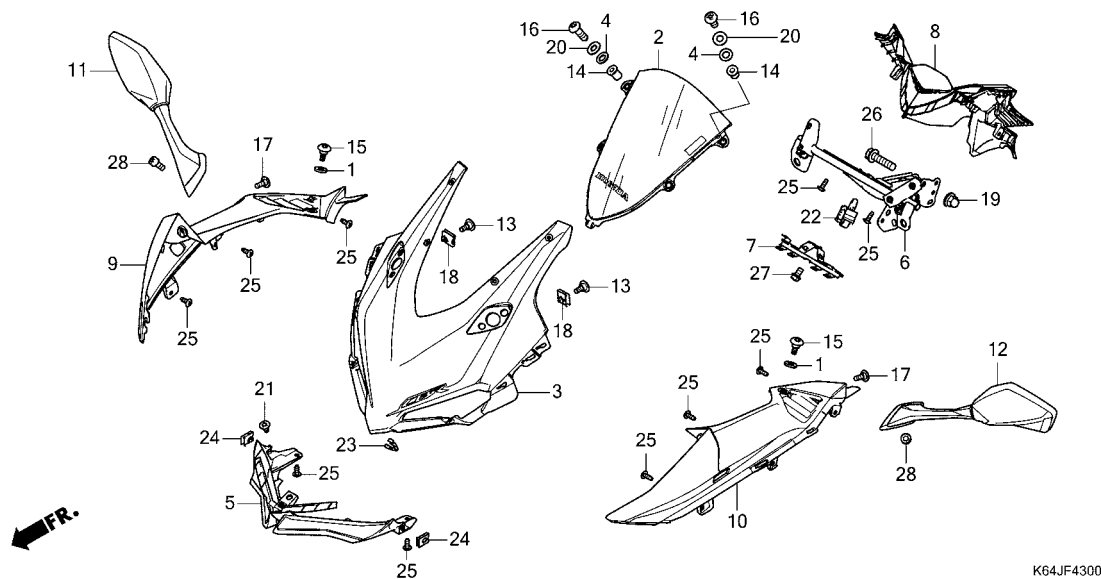


見出 番号	部品番号	部品名	使用個数 適用号機		タイプ
			CBR250 S3A L	初号機 終号機	
	25 90315-MFL-003	ナット, フランジ 3MM .....	1		
	26 91307-PLC-004	Oリング 9.5X1.9(ハナソニック) ..	1		
	27 91405-TK8-A01	クリップ, ウォーターホース 24MM .....	2		
	28 93893-04008-07	スク류-ワッシャー 4X8 .....	3		
	29 95002-02100	クリップ, チューブ (B10) .....	3		
	30 95005-55195-20	チューブ 5.3X195 (95005-55001-20M)	1		
	31 95701-06022-00	ボルト, フランジ 6X22 .....	1		
	32 96001-06016-00	ボルト, フランジ 6X16 .....	1		
	33 96001-06025-00	ボルト, フランジ 6X25 .....	2		



# F-43

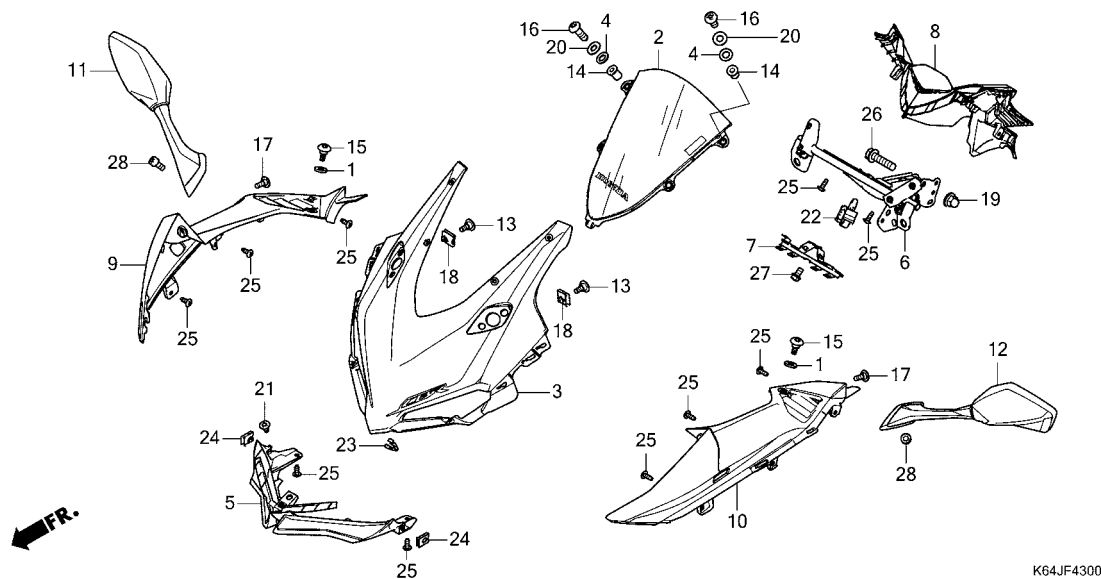
# アッパーカウル



見出 番号	部品番号	部品名	使用個数 適用号機		タイプ
			CBR250 S3A L	初号機 終号機	
1	61108-MCA-000	ワッシャー, ラハ	2		
2	64000-K64-J00ZA	ウインド スクリーンセット (WL) *TYPE1*	1		
3	64200-K64-JE0ZA	カウルセット, フロントアツハ (WL) *TYPE1*	1	-----	2J
	64200-K64-JC0ZA	*TYPE3*	1	-----	J
	64200-K64-JC0ZB	*TYPE2*	1	-----	J
	64200-K64-JC0ZC	*TYPE1*	1	-----	J
4	64205-166-610	ワッシャー, スクリーンセットインク	4		
5	64220-K64-NA0ZB	カウルセット, フロントドア (WL) *TYPE1*	1		
6	64221-K64-N00	ステーCOMP., フロントアツハ -カウル	1		
7	64223-K64-N00	ステー, カップラー	1		
8	64224-K64-N00	パネル, メーター	1		
9	64340-K64-J00ZB	カバー, R. フロントサイト *R380* ..... グランプ リレット *NH436M*	1	-----	2J
	64340-K64-J00ZA	マットガンパ ウター -ブ ラックメタリック *NH436M*	1	-----	J
10	64440-K64-J00ZB	カバー, L. フロントサイト *R380* ..... グランプ リレット *NH436M*	1	-----	2J
	64440-K64-J00ZA	マットガンパ ウター -ブ ラックメタリック *NH436M*	1	-----	J
11	88110-K64-NA1	ミラーASSY., R. バック	1		
12	88120-K64-NA1	ミラーASSY., L. バック	1		
13	90104-KPH-900	スクリユー, スペシャル 5MM	2		
14	90111-KW3-003	ナット, カウルセットインク 5MM	4		
15	90112-MGH-640	スクリユー, スペシャル 5X15 (ステンレス)	2		

# F-43

# アッパーカウル

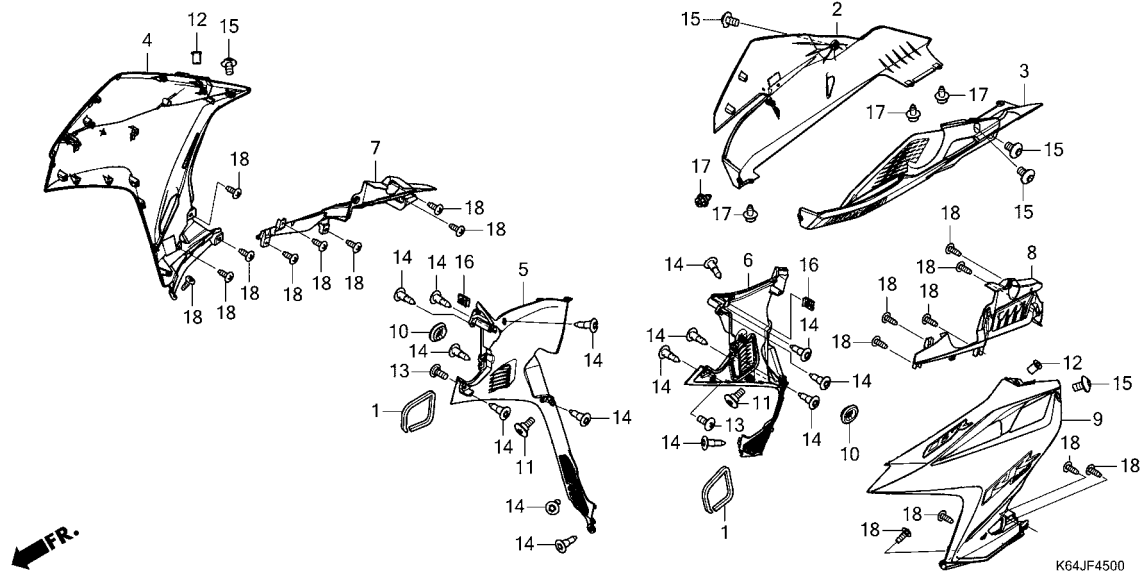


見出 番号	部品番号	部品名	使用個数 適用号機		タイプ
			CBR250 S3A L	初号機 終号機	
16	90119-K45-N00	ボルト, スペシャル 5X16	4		
17	90134-KPP-T00	スクリーン, ハン 5X14	2		
18	90320-GC3-000	ナット, スプリング 5MM	2		
19	90443-107-000	ナット, キャップ 8MM	2		
20	90504-964-000	ワッシャー, スラスト 5MM	4		
21	90601-PV3-003	クリップ, エア-インタータクトブツシユ	1		
22	90650-SD9-003	クリップ, ワイヤ-ハーネス	1		
23	90666-SDA-A01	クリップ, スナツプ フイツテイング (PO) (ナチユラル)	1		
24	90677-KAN-961	ナット, クリップ 5MM	2		
25	93903-24380	スクリーン, タツピ ンク 4X12	10		
26	95801-08032-00	ボルト, フランジ 8X32	2		
27	96001-06010-00	ボルト, フランジ 6X10	1		
28	96600-06016-08	ボルト, ソケット 6X16	4		



# F-45

# ミドルカウル

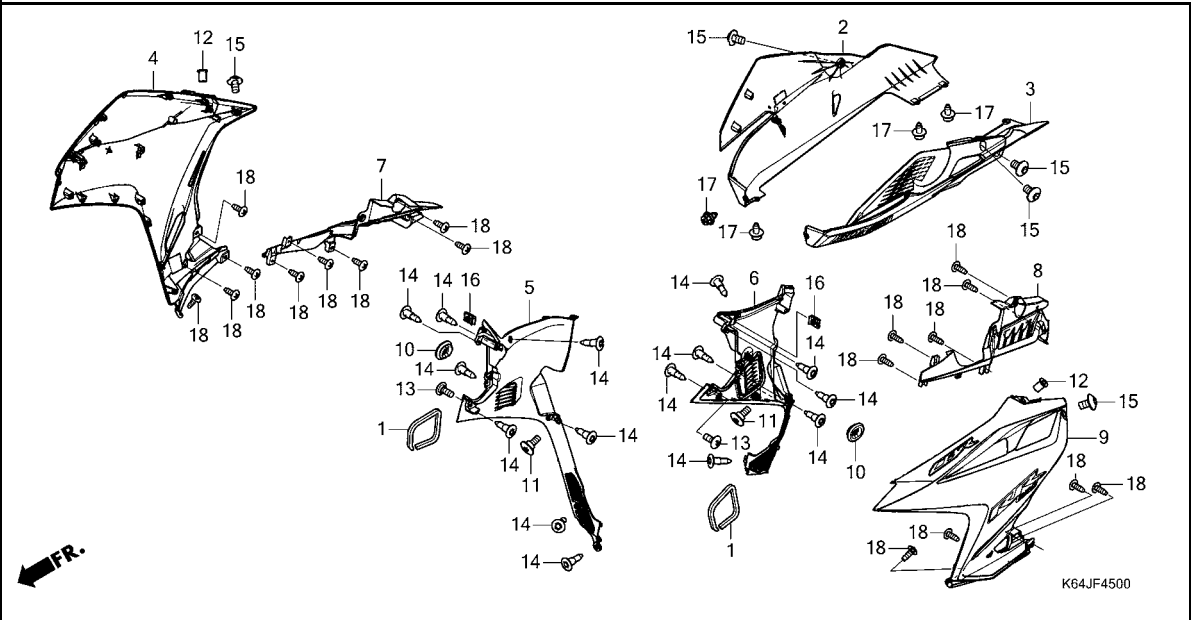


見出 番号	部品番号	部品名	使用個数 適用号機		タイプ
			CBR250 S3A L	初号機 終号機	
1	17208-K64-N00	ラバー,エアークリーナーダクトシール.....	2		
2	64301-K64-J80ZA	カウルセット,R.アンダー(WL) *TYPE1*	1	-----	2J
	64301-K64-NA0ZB	*TYPE1*	1	-----	J
3	64302-K64-JE0ZA	カウルセット,L.アンダー(WL) *TYPE1*	1	-----	2J
	64302-K64-NB0ZB	*TYPE1*	1	-----	J
4	64305-K64-JE0ZA	カウルASSY.,R.ミドル(WL) *TYPE1*	1	-----	2J
	64305-K64-JC0ZA	*TYPE3*	1	-----	J
	64305-K64-JC0ZB	*TYPE2*	1	-----	J
	64305-K64-JC0ZC	*TYPE1*	1	-----	J
5	64350-K64-N00	カウル,R.インナーミドル.....	1		
6	64360-K64-N00	カウル,L.インナーミドル.....	1		
7	64370-K64-N00	インナーB,R.ミドルカウル.....	1		
8	64380-K64-N00	インナーB,L.ミドルカウル.....	1		
9	64400-K64-JE0ZA	カウルセット,L.ミドル(WL) *TYPE1*	1	-----	2J
	64400-K64-JC0ZA	*TYPE3*	1	-----	J
	64400-K64-JC0ZB	*TYPE2*	1	-----	J
	64400-K64-JC0ZC	*TYPE1*	1	-----	J
10	83551-GE2-000	ゴムマット,エアークリーナーケース.....	2		
11	90104-KPH-900	スクリーン,スペシヤル 5MM.....	2		
12	90111-KW3-003	ナット,カウルセットインク 5MM.....	2		
13	90115-KW7-900	スクリーン,ハイイグレスペシヤルセットインク	2		
14	90116-SP0-003	クリップ,ハンパシール.....	15		
15	90132-KPP-T00	スクリーン,ハンパシール 6X10.....	5		

3

# F-45

# ミドルカウル

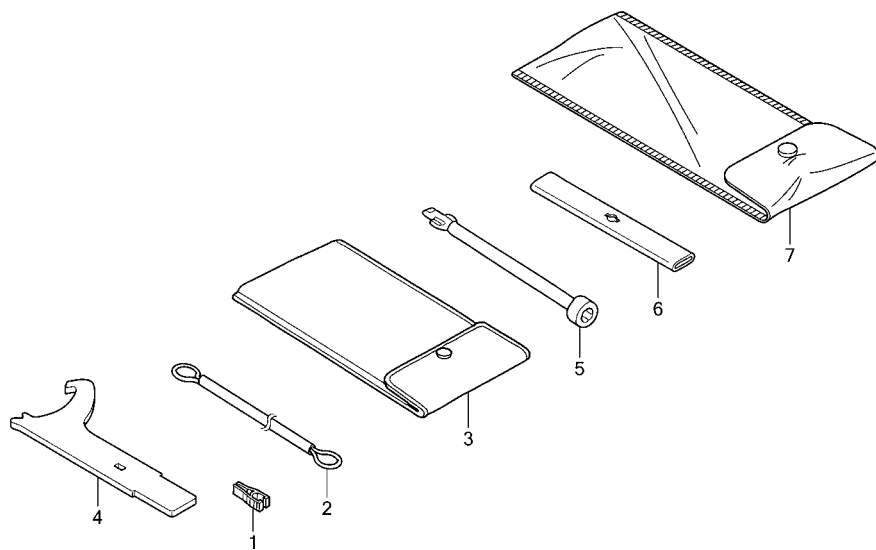


見出 番号	部品番号	部品名	使用個数 適用号機		タイプ
			CBR250 S3A L	初号機 終号機	
16	90677-KAN-T00	ナット,クリップ 5MM .....	2		
17	90683-MBW-003	クリップ,ホテイ .....	4		
18	93903-24380	スクリュー,タツピング 4X12 .....	18		



# F-48

# ツール

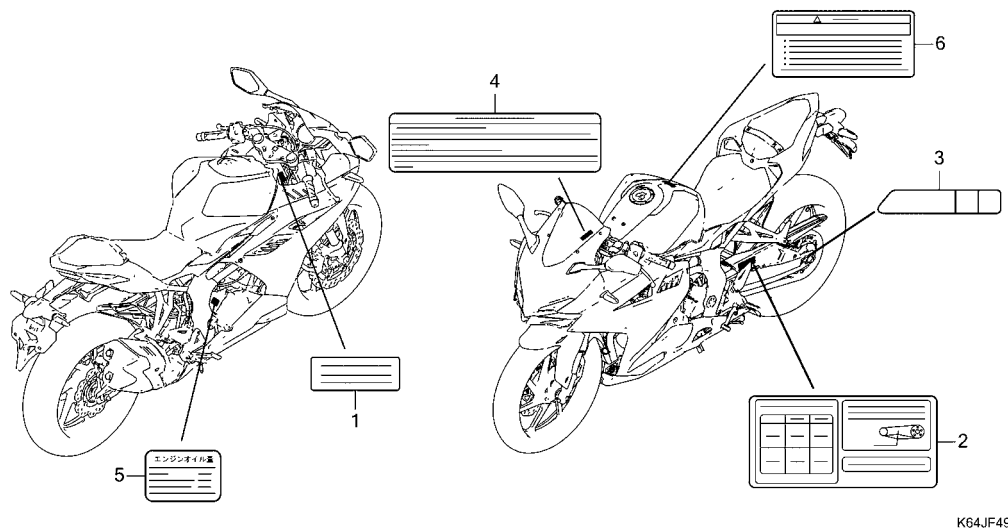


K64JF4800

見出 番号	部品番号	部品名	使用個数 適用号機		タイプ
			CBR250 S3A L	初号機 終号機	
1	38235-SNA-A01	フーラー, ミニヒューズ	1		
2	77236-KAZ-780	ワイヤー, ヘルメットセット	1		
3	83642-171-000	バッグ, オーナース マニュアル	1		
4	89202-KY1-700	スパナ, ヒール	1		
5	89211-KJ2-000	レンチ, ホックス(8MM)	1		
6	89215-KSS-C00	ハンドル, アイレンチ	1		
7	99008-01600	バッグ, ツール 160MM	1		

# F-49

# コーションラベル



K64JF4900

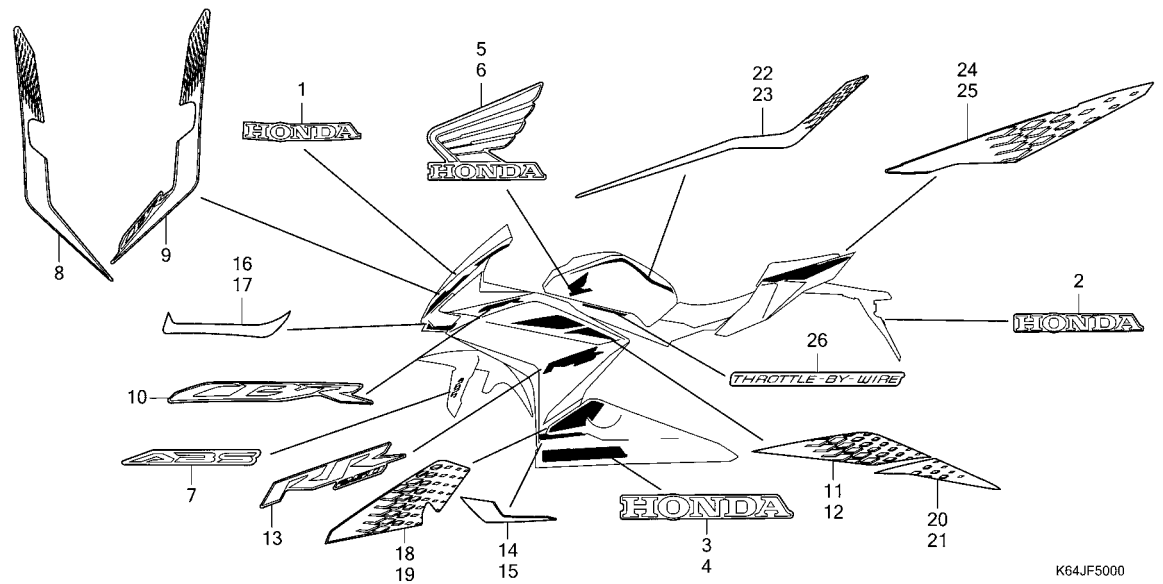
見出	部品番号	部品名	使用個数	適用号機	タイプ
番号			CBR250 S3A L	初号機 終号機	
1	87501-K64-JC1	プレート、レジステッドナンバー	1		
2	87505-K64-J00	ラベル、タイヤ&トライブチエン	1		
3	87508-MJJ-D31	ラベル、チェーンアジャスター	1		
4	87522-KFK-J30	ラベル、フェアリングコーション	1		
5	87541-K64-J00	ラベル、オイルキャパシテ	1		
6	87560-MY1-701	マーク、トライブコーション	1		





F-50

マーク / ストライプ (CBR250S3A-J)



見出 番号	部品番号	部品名	使用個数 適用号機		タイプ
			CBR250 S3A L	初号機 終号機	
1	86101-K64-N00ZA	マーク, ホンダ <sup>®</sup> (70MM) *TYPE1*	1	----- J	
2	86102-K64-N00ZA	マーク, ホンダ <sup>®</sup> (70MM) *TYPE1*	1	----- J	
3	86103-K64-600ZA	マーク, R. (HONDA) (325MM) *TYPE2*	1	----- J	
4	86104-K64-600ZA	マーク, L. (HONDA) (270MM) *TYPE2*	1	----- J	
5	86201-K64-J40ZA	マーク, R. ウイング <sup>®</sup> (100MM) *TYPE1*	1	----- J	
	86201-K64-JC0ZA	*TYPE1*	1	----- J	
6	86202-K64-J40ZA	マーク, L. ウイング <sup>®</sup> (100MM) *TYPE1*	1	----- J	
	86202-K64-JC0ZA	*TYPE1*	1	----- J	
7	86611-K64-J30ZA	マーク, ABS *TYPE2*	1	----- J	
	86611-MGZ-D10ZC	(Rカ <sup>®</sup> ワノミ) *TYPE1*	1	----- J	
		(Rカ <sup>®</sup> ワノミ) *TYPE1*	1	----- J	
8	86641-K64-JC0ZA	ストライプ <sup>®</sup> , R. フロントアツパ <sup>®</sup> -カウル *TYPE2*	1	----- J	
	86641-K64-JC0ZB	*TYPE1*	1	----- J	
9	86642-K64-JC0ZA	ストライプ <sup>®</sup> , L. フロントアツパ <sup>®</sup> -カウル *TYPE3*	1	----- J	
	86642-K64-JC0ZB	*TYPE2*	1	----- J	
	86642-K64-JC0ZC	*TYPE1*	1	----- J	
10	86643-K64-JC0ZA	マーク (CBR) *TYPE3*	2	----- J	

3

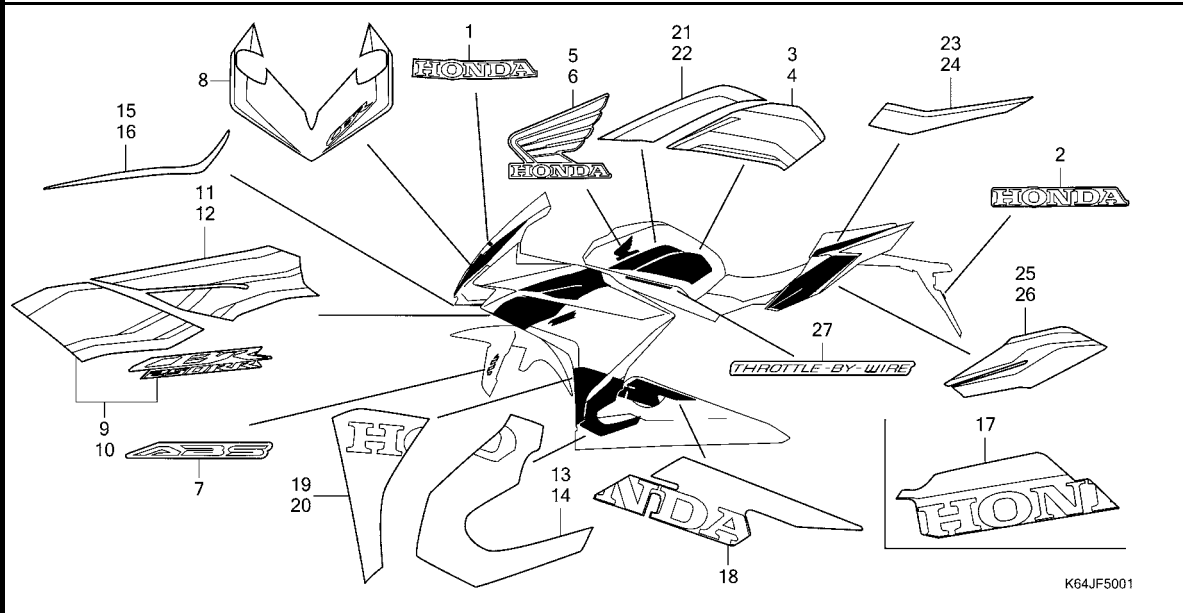
F-50

マーク / ストライプ (CBR250S3A-J)

見出 番号	部品番号	部品名	使用個数 適用号機		タイプ
			CBR250 S3A L	初号機 終号機	
10)	86643-K64-JC0ZB	マーク(CBR) *TYPE2*	2	-----	J
	86643-K64-JC0ZC	*TYPE1*	2	-----	J
11	86644-K64-JC0ZA	ストライプ° A, R. ミト° ルカウル *TYPE3*	1	-----	J
	86644-K64-JC0ZB	*TYPE2*	1	-----	J
	86644-K64-JC0ZC	*TYPE1*	1	-----	J
12	86645-K64-JC0ZA	ストライプ° A, L. ミト° ルカウル *TYPE3*	1	-----	J
	86645-K64-JC0ZB	*TYPE2*	1	-----	J
	86645-K64-JC0ZC	*TYPE1*	1	-----	J
13	86646-K64-JC0ZA	ストライプ° B, ミト° ルカウル *TYPE3*	2	-----	J
	86646-K64-JC0ZB	*TYPE2*	2	-----	J
	86646-K64-JC0ZC	*TYPE1*	2	-----	J
14	86647-K64-JC0ZA	ストライプ° C, R. ミト° ルカウル *TYPE2*	1	-----	J
	86647-K64-JC0ZB	*TYPE1*	1	-----	J
15	86648-K64-JC0ZA	ストライプ° C, L. ミト° ルカウル *TYPE2*	1	-----	J
	86648-K64-JC0ZB	*TYPE1*	1	-----	J
16	86649-K64-NA0ZB	ストライプ°, R. フロントローカウル *TYPE1*	1	-----	J
17	86650-K64-NA0ZB	ストライプ°, L. フロントローカウル *TYPE1*	1	-----	J
18	86651-K64-NA0ZB	ストライプ°, R. アンダーカウル *TYPE1*	1	-----	J
19	86652-K64-NA0ZB	ストライプ°, L. アンダーカウル *TYPE1*	1	-----	J
20	86654-K64-JC0ZA	ストライプ° D, R. ミト° ルカウル *TYPE3*	1	-----	J
	86654-K64-JC0ZB	*TYPE2*	1	-----	J
	86654-K64-JC0ZC	*TYPE1*	1	-----	J
21	86655-K64-JC0ZA	ストライプ° D, L. ミト° ルカウル *TYPE3*	1	-----	J
	86655-K64-JC0ZB	*TYPE2*	1	-----	J
	86655-K64-JC0ZC	*TYPE1*	1	-----	J
22	86831-K64-JC0ZA	ストライプ°, R. タンクカバー *TYPE2*	1	-----	J
	86831-K64-JC0ZB	*TYPE1*	1	-----	J
23	86832-K64-JC0ZA	ストライプ°, L. タンクカバー *TYPE2*	1	-----	J
	86832-K64-JC0ZB	*TYPE1*	1	-----	J
24	86833-K64-NA0ZB	ストライプ°, R. リヤカウルインナー *TYPE1*	1	-----	J
25	86834-K64-NA0ZB	ストライプ°, L. リヤカウルインナー *TYPE1*	1	-----	J
26	86837-K64-N00ZA	マーク(THROTTLE-BY-WIRE) *TYPE1*	2	-----	J

F-50-1

マーク / ストライプ (CBR250S3A-2J)



見出 番号	部品番号	部品名	使用個数 適用号機		タイプ
			CBR250 S3A L	初号機 終号機	
1	86101-K64-N00ZA	マーク, ホンダ (70MM) *TYPE1*	1	----- 2J	
2	86102-K64-N00ZA	マーク, ホンダ (70MM) *TYPE1*	1	----- 2J	
3	86171-K64-J80ZA	ストライプ, R. フューエルタンク *TYPE1*	1	----- 2J	
4	86172-K64-J80ZA	ストライプ, L. フューエルタンク *TYPE1*	1	----- 2J	
5	86201-K64-J80ZA	マーク, R. ウイング (85MM) *TYPE1*	1	----- 2J	
6	86202-K64-J80ZA	マーク, L. ウイング (85MM) *TYPE1*	1	----- 2J	
7	86611-MGZ-D10ZC	マーク, ABS *TYPE1* (Rカワミ)	1	----- 2J	
8	86641-K64-JE0ZA	ストライプ, フロントアツパ ーカウル *TYPE1*	1	----- 2J	
9	86643-K64-JE0ZA	ストライプ A, R. ミッドルカウル *TYPE1*	1	----- 2J	
10	86644-K64-JE0ZA	ストライプ A, L. ミッドルカウル *TYPE1*	1	----- 2J	
11	86645-K64-J80ZA	ストライプ B, R. ミッドルカウル *TYPE1*	1	----- 2J	
12	86646-K64-J80ZA	ストライプ B, L. ミッドルカウル *TYPE1*	1	----- 2J	
13	86647-K64-J80ZA	ストライプ C, R. ミッドルカウル *TYPE1*	1	----- 2J	

3

# F-50-1

# マーク / ストライプ (CBR250S3A-2J)

見出 番号	部 品 番 号	部 品 名	使用個数 適用号機		タ イ プ
			CBR250 S3A L	初号機 終号機	
14	86648-K64-J80ZA	ストライプ° C, L. ミドルカウル *TYPE1*	1	-----	2J
15	86649-K64-NA0ZB	ストライプ°, R. フロントローカウル *TYPE1*	1	-----	2J
16	86650-K64-NA0ZB	ストライプ°, L. フロントローカウル *TYPE1*	1	-----	2J
17	86651-K64-J80ZA	ストライプ°, R. アンダーカウル *TYPE1*	1	-----	2J
18	86652-K64-J80ZA	ストライプ°, L. アンダーカウル *TYPE1*	1	-----	2J
19	86653-K64-J80ZA	ストライプ° D, R. ミドルカウル *TYPE1*	1	-----	2J
20	86654-K64-J80ZA	ストライプ° D, L. ミドルカウル *TYPE1*	1	-----	2J
21	86831-K64-J80ZA	ストライプ°, R. タンクカバー *TYPE1*	1	-----	2J
22	86832-K64-J80ZA	ストライプ°, L. タンクカバー *TYPE1*	1	-----	2J
23	86833-K64-J80ZA	ストライプ° A, R. リヤカウル *TYPE1*	1	-----	2J
24	86834-K64-J80ZA	ストライプ° A, L. リヤカウル *TYPE1*	1	-----	2J
25	86835-K64-J80ZA	ストライプ° B, R. リヤカウル *TYPE1*	1	-----	2J
26	86836-K64-J80ZA	ストライプ° B, L. リヤカウル *TYPE1*	1	-----	2J
27	86837-K64-N00ZA	マーク(THROTTLE-BY-WIRE) *TYPE1*	2	-----	2J





# 部 品 番 号 索 引

部品番号	頁見出	部品番号	頁見出	部品番号	頁見出	部品番号	頁見出	部品番号	頁見出	部品番号	頁見出
23451-K64-NA0	48 7	31206-MEW-921	42 7	35357-HP0-A00	82 6	42615-K64-J00ZC	69 7	45111-MA3-006	68 16	50639-ML0-010	83 5
23452-KYJ-900	48 8	31207-HP5-601	42 8	35500-MJ4-024	44 9	42620-KYJ-900	69 8	45111-MAJ-G41	64 9	50643-K64-N00	82 9
23461-K64-NA0	48 9	31208-MEW-921	42 9	35600-MKF-D41	44 10	42625-K64-J00	69 9	68 17	50644-MCJ-750	83 6	
23472-KYJ-900	48 10	31209-MEW-921	42 10	35700-K64-J01	84 1	42650-K64-J90ZB	69 10	64 10	50660-MEL-000	83 7	
23481-K64-NA0	48 11	31210-MEW-921	42 11	35850-MR5-007	92 2	42711-K64-J01	69 11	65 10	50665-MEL-000	83 8	
23482-KYJ-900	48 12	31500-GEE-017	92 1	35856-MBG-003	92 3	42753-ML7-004	65 1	57 2	50700-K64-N00	83 9	
23491-K64-NA0	48 13	31600-K64-N01	93 5				69 12	57 3	50707-K64-N00	83 10	
23501-K64-NA0	48 14	31700-GFZ-J01	93 6	36000				58 2	50715-K64-N00	83 11	
23511-K64-NA0	48 15	31730-MAS-601	93 7			43000		64 11	50718-MEE-D00	83 12	
23512-K64-N00	48 16	31917-K64-R01	30 8	36162-HW5-901	80 11	43107-KT7-761	68 6	64 12	50725-K64-N00	83 13	
23521-K64-NA0	48 17			36450-KVK-902	79 7	43108-MBB-006	68 7	58 3	50760-K64-N00	83 14	
23801-K64-N00	48 18	32000		36532-K64-NA1	81 17	43108-MCT-006	64 4	64 13	50770-K64-N00	83 15	
						43110-K64-N11	68 8	68 18			
24000		32100-K64-JC0	93 8	37000		43112-KT7-761	68 8	57 4	51000		
		32102-K64-N00	88 3			43131-KW3-006	68 9	57 5			
24211-K64-N00	50 1	32102-K64-NC0	93 9	37100-K64-ND1	55 1	43132-KT7-761	68 10	64 14	51400-K64-NA1	62 1	
24212-K64-N00	50 2	32103-K64-N00	93 10	37101-K64-ND1	55 2	43132-KT7-761	68 11	64 15	51401-K64-NA1	62 2	
24213-K64-N00	50 3	32146-S84-003	93 11	37105-K64-N01	55 3	43150-K64-N11	68 12	57 6	51403-K64-NA1	62 3	
24261-K283-000	48 19	32410-K64-N00	42 12	37215-KZZ-900	55 4	43151-K64-N00	66 1	57 7	51403-K64-003	62 4	
24310-K64-NC0	50 4	32606-GEV-761	93 12	37610-K64-N12	55 5	43152-K64-N00	66 2	57 8	51404-K84-901	62 5	
24315-K64-N01	50 5	32606-MEL-D01	93 13	37620-K64-ND1	55 6	43215-KZ4-J41	64 5	66 13	51410-K64-NA1	62 6	
24321-K64-N00	50 6	32906-K64-N00	39 7	37700-K56-N01	44 11		68 13	57 9	51412-461-003	62 7	
24430-MGZ-J00	50 7	32907-K64-NA0	39 8	37870-KZR-601	96 17	43251-K64-N01	69 13	56 8	51412-K64-NA1	62 8	
24435-K64-NA0	50 8	32962-K64-N00	39 9	37880-KWW-C01	77 19	43310-K64-N11	66 3	57 10	51414-K31-901	62 9	
24610-K64-NC0	50 9			37971-K64-N01	56 7	43312-K64-NB0	58 1	57 11	51415-K64-N01	62 10	
24612-MAL-600	50 10	33000				43314-K64-NB1	66 4	66 14	51415-KSE-A71	62 11	
24651-MBB-000	50 11			38000		43352-568-003	64 6	66 15	51419-K64-N01	62 12	
24652-035-000	50 12	33100-K64-JC1	54 1			43353-461-771	64 7	57 12	51425-K64-NA1	62 13	
24705-K64-N00	82 1	33115-KVK-900	79 6	38110-K64-N01	93 16		68 15	57 13	51426-K64-NA1	62 14	
24710-K64-NA0	82 2	33400-K64-J01	90 1	38111-K64-N00	93 17		66 5		51430-K64-NA1	62 15	
24720-K64-N00	82 3	33411-K15-920	90 2	38117-MGZ-J00	93 18	43503-MR7-006	66 6	46000	51447-KR6-003	62 16	
24724-MBW-D21	82 4	33412-K15-920	90 3	38235-SNA-A01	102 1	43504-MB2-006	66 6		51450-K64-NA1	62 17	
		33415-K64-J00	90 4	38251-K64-JC0	93 19	43510-K64-N01	66 7	66 16	51451-MAJ-G41	62 18	
28000		33450-K64-J01	90 5	38301-KZZ-J01	93 20	43511-K43-D31	66 8	58 4	51455-K64-N00	62 19	
		33452-K15-920	90 6	38501-MEL-003	93 21	43512-K64-N01	66 9	77 20	51456-K64-N01	62 20	
28110-K64-N00	38 1	33600-K64-J01	90 7	38510-K64-N11	68 4	43514-KS6-701	66 10	82 7	51486-K64-N00	83 16	
28125-K64-N01	38 2	33650-K64-J01	90 8	38514-K64-N10	68 5	43520-MB2-315	66 11	66 17	51490-KWL-003	62 21	
28130-K64-N00	38 3	33701-K64-JC1	91 1	38520-K64-N11	64 3	43530-K64-N01	66 12	82 8	51500-K64-NA1	62 22	
28132-MK5-000	38 4	33714-KL3-620	93 14	38770-K64-JC1	93 22				51525-K64-NA1	62 23	
28135-K64-N00	38 5	33720-K64-N01	91 2	38772-K64-N00	93 23	44000		50000			
28333-300-000	83 1	33741-KTG-U01	61 1	38800-K64-JC1	44 12				52000		
		33741-MS6-921	88 4			44125-MN5-000	88 5	95 1			
30000				40000		44301-K64-N00	65 2	95 1	52101-K64-N00	85 5	
		35000				44311-K64-N00	65 3	95 1	52102-K64-N00	85 6	
30511-K64-N01	93 1			40510-K64-N00	85 1	44312-K64-N00	65 4	94 24	52105-K64-N00	85 7	
30512-K64-N01	93 2	35010-K64-J02	59 1	40540-MGS-D31	85 2	44515-K64-N10	65 5	88 6	52106-KYJ-900	85 8	
30520-GFM-900	93 3	35100-K64-J01	59 2	40544-K64-N00	85 3	44620-K64-N00	65 6	87 1	52161-K45-N40	95 3	
30700-K64-N01	93 4	35101-K64-J01	59 3	40545-MGS-D31	85 4	44650-K64-J90ZB	65 7	71 20	52161-K64-N00	85 9	
		35105-K64-J00	59 4			44711-K64-J01	65 8	95 2	52162-K64-N00	85 10	
31000		35108-K64-N00	59 5	41000		44721-MGH-H21	65 9	74 1	52170-K64-N00	85 11	
		35111-MJE-A02	59 6				69 14	74 2	52171-KR6-000	85 12	
31110-K64-NA1	40 1	35132-K64-N01	56 2	41201-K64-N00	69 2	44722-MGH-H21	65 9	58 5	52200-K64-NA0	85 13	
31120-K64-N01	40 2	35135-K64-J02	56 3				69 14	58 6	52400-K64-NA1	87 2	
31200-K64-NA1	42 1	35152-K64-N00	56 4	42000		44723-MGH-H21	65 9	84 2	52463-K64-N00	87 3	
31201-KPC-D51	42 2	35160-KVS-751	93 15				69 14	84 3	52464-K64-N00	87 4	
31202-KPC-D51	42 3	35200-K64-J02	56 5	42301-K64-N00	69 3			84 4	52465-K64-N00	87 5	
31203-KPC-D51	42 4	35330-413-003	56 6	42312-K64-N00	69 4	45000		83 2	52472-K64-N00	87 6	
31204-MEW-921	42 5	35340-MGS-D31	57 1	42313-K64-N00	69 5			83 3	52475-K64-N00	87 7	
31205-HM8-B61	42 6	35350-K64-N01	82 5	42515-K64-N10	69 6	45107-ML4-006	64 8	83 4			





## 部 品 番 号 索 引

部品番号	頁見出	部品番号	頁見出	部品番号	頁見出	部品番号	頁見出	部品番号	頁見出	部品番号	頁見出
90131-KPB-751	65 12		52 1	90742-KYJ-900	47 20		53 1	94000		95701-06010-00	74 23
	69 17	90409-K64-N00	34 20	90852-KPP-T00	89 26	91310-MGE-D01	44 24			95701-06012-08	89 32
90132-KPP-T00	58 9		52 1				53 1	94001-06070-0S	82 16	95701-06014-00	79 9
	73 6	90434-K64-N00	37 17	91000		91313-MB0-003	43 16	94002-08000-0S	67 25	95701-06020-00	42 17
	82 12	90435-HB3-000	50 16				53 1	94021-06070-0S	57 21		74 24
	88 21	90443-107-000	99 19	91001-GF6-004	49 34	91320-KE1-000	45 25	94030-08000	56 18	95701-06020-00	43 20
	100 15	90443-MJ6-000	44 21	91007-MGS-D31	50 18	91320-MB0-000	42 15	94050-04000	45 26		94 32
90134-KPP-T00	99 17	90451-155-000	50 17	91012-KYJ-901	37 18	91344-PC9-003	39 19	94050-06000	56 19	95701-06020-07	94 33
90134-MJE-D00	76 12	90451-KYJ-900	48 24	91015-KT8-005	60 7		41 19		57 22	95701-06022-00	78 29
90135-K64-N00	72 24	90452-KYJ-900	49 25	91016-KT8-005	60 8		52 1		80 13		94 34
90140-K43-D31	66 20	90454-KYJ-900	49 26	91021-K64-N01	49 35		53 1		94 31		97 31
90145-MS9-612	57 16	90455-KYJ-900	49 27	91021-MBW-J21	47 21	91344-PC9-004	39 19	94050-06080	72 27	95701-06022-08	79 10
	66 21	90459-438-000	49 28	91024-MGS-D21	39 15		41 19	94050-08000	81 23	95701-06025-07	72 29
90147-MCE-950	84 6	90461-KRN-A80	49 29	91026-K64-N01	49 36		52 1	94050-08080	82 17	95701-06035-00	43 21
90152-KYJ-900	87 11	90462-KRN-A80	49 30	91028-MGS-D21	50 19		53 1	94050-10000	95 9		45 27
90153-KYJ-900	87 12	90463-MEE-000	44 22	91051-K35-V02	70 22	91351-K64-N00	70 26	94101-04800	74 21	95701-06038-00	35 6
90174-K64-JC0	64 17		53 1	91051-K53-D01	70 23	91356-MW0-003	63 28	94101-06000	83 20	95701-06060-00	45 28
90180-MN8-006	68 20	90463-ML7-000	30 13	91051-KVS-F01	65 14	91405-TK8-A01	41 20	94102-08000	83 21	95701-06070-00	45 29
90191-KPH-900	59 20		35 4	91052-K53-D01	70 24		97 27	94102-08800	74 22	95701-06095-00	45 30
90201-KPR-901	96 24		52 1	91052-K53-D02	70 24	91508-K64-N00	77 24	94103-05700	55 9	95701-06120-00	30 17
90201-KYJ-900	37 15	90501-K64-N00	69 20	91052-K53-D04	70 24	91509-K64-N00	77 25	94103-06700	72 28	95701-08038-02	81 25
90203-MF9-710	84 7	90501-MCJ-000	61 11	91053-MFJ-D01	39 16	91533-S5A-003	94 28		82 18	95701-08050-00	81 26
90234-K64-N00	30 11	90502-K64-N00	85 19	91059-KY2-711	59 23	91535-TA0-003	54 5	94103-08000	81 24	95701-08055-00	45 31
90301-473-003	61 10	90502-MCF-000	70 21	91071-K64-N01	87 15			94201-16150	83 22	95801-06025-00	42 18
	72 25	90503-K64-N00	83 18	91071-MJ0-003	85 20	92000		94201-20150	67 26	95801-08032-00	99 26
90301-MG8-000	88 22	90504-964-000	99 20	91071-MY1-005	87 15				83 23	95801-10130-00	95 10
90301-MGZ-J00	82 13	90504-K64-N00	59 22	91072-K64-N01	85 20	92101-06022-4J	94 29	94301-08100	30 15	95801-10150-00	95 11
90302-425-830	60 5	90506-425-830	60 6	91072-KYJ-711	86 20	92501-06035-0A	83 19		41 21		
90302-KWW-A00	74 19	90543-MV9-670	29 9	91201-427-003	39 17	92900-08022-0E	30 14	94301-08140	29 10	96000	
	76 13		52 1	91203-KSP-911	50 20				36 10		
	88 23	90544-283-000	63 26	91205-965-003	86 21	93000			39 20	96001-06010-00	99 27
90302-SA4-003	76 14	90545-300-000	57 17	91205-K64-N01	49 37				43 17	96001-06012-07	57 23
90304-GE8-003	69 18		66 22	91212-422-006	66 23	93401-05032-00	90 9	94301-12160	30 16	96001-06014-00	34 21
	87 13	90557-230-000	82 14	91213-MB2-003	86 22	93401-06016-07	80 12		35 5	96001-06016-00	45 32
90304-KGA-900	59 21	90601-K64-N00	49 31	91213-MB2-006	86 22	93404-06012-07	58 11	94303-03050	47 22		92 6
90304-KGH-901	69 18	90601-KAF-003	82 15	91220-K64-N01	37 19	93411-05025-00	90 10	94303-05080	43 18		97 32
90304-KPH-700	81 22	90601-KYJ-900	49 32	91252-MC7-003	65 15	93600-04012-1G	57 19	94510-11000	43 19	96001-06020-00	40 5
90305-197-013	85 17	90601-PV3-003	99 21	91253-443-761	70 25	93892-05012-08	42 16	94510-14000	50 21	96001-06022-07	56 20
90305-K64-N00	65 13	90602-KYJ-900	49 33	91253-443-762	70 25	93892-05016-07	56 16	94510-38150	47 23		57 24
90305-KWN-701	69 19	90628-750-000	94 26	91254-KAZ-003	63 27	93892-05025-07	56 17	94514-15000	82 19	96001-06025-00	54 6
90306-KGH-901	87 14	90646-657-000	77 22	91262-KV3-831	87 16	93893-04008-07	97 28	94520-35000	86 23		97 33
90309-357-000	85 18	90650-KV6-003	84 8	91301-GGL-J01	51 10	93893-04012-17	57 20	94601-15000	47 24	96001-06025-07	67 28
90311-MT3-000	89 24	90650-SD9-003	99 22	91301-ML0-781	37 20		66 24			96100-62020-10	86 24
90315-MFL-003	97 25	90651-KV6-003	94 27		53 1	93894-05018-08	89 27	95000		96211-08000	83 25
90320-GC3-000	99 18	90651-MA5-671	57 18	91301-PLC-000	51 11	93903-24320	72 26			96220-40080	50 22
90321-MR8-000	56 15	90660-ZA0-600	64 18	91302-K64-N01	41 17		74 20	95001-75060-40	80 14	96300-10040-07	60 9
90401-KCY-670	40 4	90664-MCA-003	58 10		52 1	93903-24380	76 15	95002-02080	80 15	96600-06016-00	83 26
90403-K64-N00	47 18	90666-SDA-A01	99 23	91303-377-000	39 18		89 28	95002-02100	41 22	96600-06016-08	99 28
90403-MG7-000	34 18	90677-KAN-961	91 3		53 1		99 25		97 29	96600-06032-00	67 29
	52 1		99 24	91305-K64-N00	43 15		101 18	95002-02130	80 16	96600-06035-00	40 6
90404-KVK-900	37 16	90677-KAN-T00	101 16		53 1	93903-24480	91 4	95002-41050-08	41 23	96600-08012-00	45 33
90405-KYJ-900	48 22	90683-GR1-003	77 23	91306-K64-N00	36 8	93903-25180	89 29	95005-35030-20	51 12	96600-08020-10	50 23
90405-MFL-000	30 12	90683-MBW-003	89 25		53 1	93903-25220	89 30	95005-35070-20	51 13		
90406-K64-N00	47 19		101 17	91307-K64-N00	41 18	93903-25280	94 30	95005-35080-20	51 14	98000	
90406-KYJ-900	48 23	90690-GHB-691	84 9		52 1	93903-25380	78 26	95005-45550-20	80 17		
90407-259-000	43 14	90690-MCA-003	64 19	91307-KF0-003	36 9	93903-25480	78 27	95005-50460-30	89 31	98200-33000	92 7
	53 1		68 21		53 1	93913-25380	55 8	95005-55195-20	97 30	98200-41000	94 35
90407-K64-N00	34 19	90701-MEL-000	44 23	91307-PLC-004	97 26	93913-255J0	78 28	95015-54000	67 27	98200-41500	94 36
90408-K64-N00	41 15	90701-MF5-003	41 16	91309-425-003	42 14			95015-83000	83 24	98200-43000	94 37





# 部 品 番 号 索 引

部 品 番 号	頁 見 出	部 品 番 号	頁 見 出	部 品 番 号	頁 見 出	部 品 番 号	頁 見 出	部 品 番 号	頁 見 出
99000									
99008-01600	102 7								

# 部 品 名 索 引

部 品 名	頁 見 出	部 品 名	頁 見 出	部 品 名	頁 見 出	部 品 名	頁 見 出
〔 ア 〕							
アーム, L. ヒ° リオンステツフ°	83 15	ガ° スケツト, アング° ルセンサ-ホルダ°	44 4	カハ° -, A. C. ジ° エネレータ-	39 1	キ° ヤ- , カウンタ-シヤフトサ-ト°	48 9
アーム, L. メインステツフ°	83 8	ガ° スケツト, ウオ-タ-ホ° ンパ° カハ°	41 3	カハ° -, L. フロントサイト°	98 10	キ° ヤ- , カウンタ-シヤフトシツクス	48 17
アーム, R. ヒ° リオンステツフ°	83 14	ガ° スケツト, エア-インジ° エクシヨ-ンホ-ル°	29 4	カハ° -, R. クラツクケ-ス°	36 1	キ° ヤ- , カウンタ-シヤフトセカント°	48 6
アーム, R. メインステツフ°	83 7	ガ° スケツト, エア-インジ° エクシヨ-ンホ-ル°	29 4	カハ° -, R. フロントサイト°	98 9	キ° ヤ- , カウンタ-シヤフトフア-スト°	48 4
ア-ムサフ° ASSY. , クツシヨ-ン°	87 5	ガ° スケツト, エキゾ° -ストハ° イフ°	52 1	カハ° -サブ° ASSY. , エア-クリーナ-	77 12	キ° ヤ- , カウンタ-シヤフトフイフス°	48 14
ア-ムCOMP. , キ° ヤ-チエンジ°	82 2	ガ° スケツト, オイルパ° ン°	43 2	カハ° -セツト, アツパ°	93 19	キ° ヤ- , カウンタ-シヤフトフオ-ス°	48 11
アウタ-COMP. , クラツチ°	37 1	ガ° スケツト, シリンダ°	43 2	カハ° -セツト, L. サイト°	75 3	キ° ヤ- , ハ° ランサ-ト° リバ° ン°	46 11
アウタ-COMP. , スタ-タ-インク° クラツチ°	38 2	ガ° スケツト, シリンダ°	35 2	カハ° -セツト, L. タンク°	73 5	キ° ヤ- , メインシヤフトサ-ト° & フオ-ス°	48 7
アクスル, フロントホイ-ル°	65 2	ガ° スケツト, シリンダ°	35 2	カハ° -セツト, R. サイト°	75 2	キ° ヤ- , メインシヤフトシツクス°	48 15
アクスル, リヤ-ホイ-ル°	69 3	ガ° スケツト, シリンダ°	52 1	カハ° -セツト, R. タンク°	73 4	キ° ヤ- , メインシヤフトセカント°	48 5
アジ° ヤスタ- , チエン°	85 3	ガ° スケツト, シリンダ°	52 1	カハ° -ASSY. , シリンダ° -ヘツト°	29 1	キ° ヤ- , メインシヤフトフイフス°	48 13
〔 イ 〕							
インジ° エクタ-ASSY. , フユ-エル°	51 3	ガ° スケツト, シリンダ°	30 3	カハ° -ASSY. , L. リヤ-	39 2	キ° ヤ-A, フ° ライマリ-ト° ライブ°	47 16
インシユレータ-	42 9	ガ° スケツト, テンシヨ-ナ-ホ-ル°	34 9	カハ° -B, マフラー°	81 10	キ° ヤ-B, フ° ライマリ-ト° ライブ°	47 16
インシユレータ- , スロツトルホ° テ° イ°	30 5	ガ° スケツト, テンシヨ-ナ-ホ-ル°	34 9	カハ° -COMP. , ウオ-タ-ホ° ンパ°	41 2	キ° ヤ-COMP. , スタ-タ-ト° リバ° ン°	38 1
インナ-B, L. ミト° ルカウル°	100 8	ガ° スケツト, テンシヨ-ナ-ホ-ル°	34 9	カムシヤフトCOMP. , インレツト°	31 2	キ° ヤ-COMP. , スタ-タ-リダ° クシヨ-ン°	38 3
インナ-B, R. ミト° ルカウル°	100 7	ガ° スケツト, テンシヨ-ナ-ホ-ル°	34 9	カムシヤフトCOMP. , エキゾ° -スト°	31 3	キ- , ウツト° ラフ° 25X18°	47 20
〔 ウ 〕							
ウインカ-ASSY. , L. フロント°	90 5	ガ° スケツト, テンシヨ-ナ-ホ-ル°	34 9	カ-ラ-	54 3	キ- , シ-ト° ロツク°	74 10
ウインカ-ASSY. , L. リヤ-	90 8	ガ° スケツト, テンシヨ-ナ-ホ-ル°	34 9	カ-ラ-	79 8	キ- , ツツフ°	55 3
ウインカ-ASSY. , R. フロント°	90 1	ガ° スケツト, テンシヨ-ナ-ホ-ル°	34 9	カ-ラ-	94 25	キ-セツト°	59 1
ウインカ-ASSY. , R. リヤ-	90 7	ガ° スケツト, テンシヨ-ナ-ホ-ル°	34 9	カ-ラ-	48 8	キ-COMP.°	59 6
ウインド° スクリ-ンセツト°	98 2	ガ° スケツト, テンシヨ-ナ-ホ-ル°	34 9	カ-ラ-	88 1	キヤツフ° 14MM°	39 13
ウエイト, ステアリンク° ハント° ル°	59 8	ガ° スケツト, テンシヨ-ナ-ホ-ル°	34 9	カ-ラ-	74 15	キヤツフ° 30MM°	39 14
ウエイト, ハ° ランス°	65 9	ガ° スケツト, テンシヨ-ナ-ホ-ル°	34 9	カ-ラ-	74 16	キヤツフ° , オイルフイラ-	36 4
ウエイトB, ステアリンク° ハント° ル°	59 9	ガ° スケツト, テンシヨ-ナ-ホ-ル°	34 9	カ-ラ-	90 2	キヤツフ° , ステアリンク° ナツト°	59 14
〔 エ 〕							
エレメントCOMP. , エア-クリーナ-	77 1	ガ° スケツト, テンシヨ-ナ-ホ-ル°	34 9	カ-ラ-	4	キヤツフ° , タ° ミ-	93 12
エンフ° レム, フ° ロダ° クシヨ-ン°	59 16	ガ° スケツト, テンシヨ-ナ-ホ-ル°	34 9	カ-ラ-	77 11	キヤツフ° , テ-ル°	81 4
〔 オ 〕							
オイルシ-ル 12X20X6°	39 17	ガ° スケツト, テンシヨ-ナ-ホ-ル°	34 9	カ-ラ-	81 16	キヤツフ° , フ° リ-ダ°	64 7
オイルシ-ル 14X22X5°	50 20	ガ° スケツト, テンシヨ-ナ-ホ-ル°	34 9	カ-ラ-	87 6	キヤツフ° , マスタ-シリンダ°	68 15
オイルシ-ル 22X31X5°	86 21	ガ° スケツト, テンシヨ-ナ-ホ-ル°	34 9	カ-ラ-	61 6	キヤツフ° ,	57 9
オイルシ-ル 34X52X7.5°	49 37	ガ° スケツト, テンシヨ-ナ-ホ-ル°	34 9	カ-ラ-	83 16	キヤツフ° ,	66 13
オイルシ-ル 7X18X5°	37 19	ガ° スケツト, テンシヨ-ナ-ホ-ル°	34 9	カ-ラ-	48 16	キヤツフ° ,	67 9
オリフイ-ス 0.9MM°	44 6	ガ° スケツト, テンシヨ-ナ-ホ-ル°	34 9	カ-ラ-	48 10	キヤツフ° ,	66 13
〔 カ 〕							
カ-ト° , ホ-ンヒ-ト°	93 17	ガ° スケツト, テンシヨ-ナ-ホ-ル°	34 9	カ-ラ-	72 21	キヤツフ° ,	85 9
カ-ト° , ラジ° エタ-ロア-	96 12	ガ° スケツト, テンシヨ-ナ-ホ-ル°	34 9	カ-ラ-	34 2	キヤツフ° ,	85 10
カ-ト° , L. ステツフ°	83 10	ガ° スケツト, テンシヨ-ナ-ホ-ル°	34 9	カ-ラ-	61 8	キヤツフ° ,	95 3
カ-ト° , R. ステツフ°	83 3	ガ° スケツト, テンシヨ-ナ-ホ-ル°	34 9	カ-ラ-	85 8	キヤツフ° ASSY. ,	93 4
カ-イト° , インレツト° ハルブ°	30 2	ガ° スケツト, テンシヨ-ナ-ホ-ル°	34 9	カ-ラ-	85 6	キヤツフ° ASSY. ,	96 7
カ-イト° , クラツチアウタ-	37 2	ガ° スケツト, テンシヨ-ナ-ホ-ル°	34 9	カ-ラ-	65 6	キヤツフ° COMP. ,	71 17
カ-イト° , スフ° リンク°	62 5	ガ° スケツト, テンシヨ-ナ-ホ-ル°	34 9	カ-ラ-	88 5	キヤツフ° COMP. ,	96 5
カ-イト° A, カムチエン°	34 12	ガ° スケツト, テンシヨ-ナ-ホ-ル°	34 9	カ-ラ-	65 3	キヤニスタ-COMP.°	80 1
カ-イト° B, カムチエン°	34 11	ガ° スケツト, テンシヨ-ナ-ホ-ル°	34 9	カ-ラ-	93 18	キヤリハ° -サブ° ASSY. ,	68 12
〔 ク 〕							
カ-ート° , ホ-ンヒ-ト°	93 17	ガ° スケツト, テンシヨ-ナ-ホ-ル°	34 9	カ-ラ-	81 13	キヤリハ° -サブ° ASSY. ,	64 14
カ-ート° , ラジ° エタ-ロア-	96 12	ガ° スケツト, テンシヨ-ナ-ホ-ル°	34 9	カ-ラ-	96 19	グ° リツフ° , L. ハント° ル°	56 10
カ-ート° , L. ステツフ°	83 10	ガ° スケツト, テンシヨ-ナ-ホ-ル°	34 9	カ-ラ-	38 5	グ° リツフ° , L. リヤ-	74 2
カ-ート° , R. ステツフ°	83 3	ガ° スケツト, テンシヨ-ナ-ホ-ル°	34 9	カ-ラ-	88 13	グ° リツフ° , R. リヤ-	74 1
カ-イト° , インレツト° ハルブ°	30 2	ガ° スケツト, テンシヨ-ナ-ホ-ル°	34 9	カ-ラ-	69 8	グ° リツフ° ASSY. ,	56 9
カ-イト° , クラツチアウタ-	37 2	ガ° スケツト, テンシヨ-ナ-ホ-ル°	34 9	カ-ラ-	85 7	グ° ロメツト, イク° ニツシヨ-ンカハ°	96 18
カ-イト° , スフ° リンク°	62 5	ガ° スケツト, テンシヨ-ナ-ホ-ル°	34 9	カ-ラ-	65 4	グ° ロメツト, エア-クリーナ-ケ-ス°	88 15
カ-イト° A, カムチエン°	34 12	ガ° スケツト, テンシヨ-ナ-ホ-ル°	34 9	カ-ラ-	69 4	カ-ラ-B, クツシヨ-ンア-ム°	95 5
カ-イト° B, カムチエン°	34 11	ガ° スケツト, テンシヨ-ナ-ホ-ル°	34 9	カ-ラ-	87 3	カ-ラ-B, リヤ-アクスルテ° イスタ-ンス°	100 10
〔 キ 〕							
カハ° - , ホ-ンヒ-ト°	93 17	ガ° スケツト, テンシヨ-ナ-ホ-ル°	34 9	カ-ラ-	69 9	カ-ラ-C, クツシヨ-ンア-ム°	87 4
カハ° - , ラジ° エタ-ロア-	96 12	ガ° スケツト, テンシヨ-ナ-ホ-ル°	34 9	カ-ラ-	95 2	キ° ヤ- , オイルホ° ンフ° ト° ライブ°	47 15
カハ° - , L. ステツフ°	83 10	ガ° スケツト, テンシヨ-ナ-ホ-ル°	34 9	カ-ラ-	43 5	キ° ヤ- , オイルホ° ンフ° ト° リバ° ン°	43 5
カハ° - , R. ステツフ°	83 3	ガ° スケツト, テンシヨ-ナ-ホ-ル°	34 9	カ-ラ-	69 5		
カ-イト° , インレツト° ハルブ°	30 2	ガ° スケツト, テンシヨ-ナ-ホ-ル°	34 9	カ-ラ-	85 7		
カ-イト° , クラツチアウタ-	37 2	ガ° スケツト, テンシヨ-ナ-ホ-ル°	34 9	カ-ラ-	65 4		
カ-イト° , スフ° リンク°	62 5	ガ° スケツト, テンシヨ-ナ-ホ-ル°	34 9	カ-ラ-	69 4		
カ-イト° A, カムチエン°	34 12	ガ° スケツト, テンシヨ-ナ-ホ-ル°	34 9	カ-ラ-	87 3		
カ-イト° B, カムチエン°	34 11	ガ° スケツト, テンシヨ-ナ-ホ-ル°	34 9	カ-ラ-	69 9		



# 部 品 名 索 引

部 品 名	頁 見 出	部 品 名	頁 見 出	部 品 名	頁 見 出	部 品 名	頁 見 出
クランパ <sup>°</sup> , フロントパ <sup>°</sup> レーキホース	57 4	[ サ ]		[ ス ]		スクリユ-ワツシヤ- 5X18	89 27
クランパ <sup>°</sup> , フロントパ <sup>°</sup> レーキホースロア <sup>°</sup>	57 5	サ-クリツツ <sup>°</sup>	57 18	スイツチユニット, スターター&エンジン		スクリユ-ワツシヤ- 5X25	56 17
クランパ <sup>°</sup> -A, リヤ-パ <sup>°</sup> レーキホース	66 1		66 16	ストツツ <sup>°</sup>	56 3	ステ- , L. フロントリフレクタ-	61 4
クランパ <sup>°</sup> -B, リヤ-パ <sup>°</sup> レーキホース	66 2	サ-クリツツ <sup>°</sup> , インターナル 35MM	86 23	スイツチASSY., ウィンカー	56 5	ステ- , R. フロントリフレクタ-	61 3
クランパ <sup>°</sup> , ウォーターホース 21MM	41 16	サ-クリツツ <sup>°</sup> , エキスターナル 11MM	43 19	スイツチASSY., オイルパ <sup>°</sup> レツシヤ-	44 9	ステ- .....	80 8
クランパ <sup>°</sup> , チューブ	41 23	サ-クリツツ <sup>°</sup> , エキスターナル 14MM	50 21	スイツチASSY., コンビ <sup>°</sup> ネ-ション&ロツク	59 2	ステ-, エンジンハーネス	39 9
クランパ <sup>°</sup> , ハ <sup>°</sup> イフ	68 3	サ-クリツツ <sup>°</sup> , エキスターナル 15MM	82 19	スイツチASSY., サイト <sup>°</sup> スタント	84 1	ステ-, カフ <sup>°</sup> ラ- .....	98 7
クランパ <sup>°</sup> , フ <sup>°</sup> レーキハ <sup>°</sup> イフ	58 10	サ-クリツツ <sup>°</sup> , エキスターナル 20MM	49 32	スイツチASSY., スターターマク <sup>°</sup> ネツツク	92 2	ステ-, センサ-コート	68 5
クランパ <sup>°</sup> , マスターシリンダ <sup>°</sup> -オイルホース	66 10	サ-クリツツ <sup>°</sup> , エキスターナル 25MM	49 33	スイツチASSY., ニュートラル	44 10	ステ-, パ <sup>°</sup> ワ-ホ <sup>°</sup> ツツク	88 12
クリツツ <sup>°</sup>	94 26	サ-クリツツ <sup>°</sup> , エキスターナル 38MM	47 23	スイツチASSY., フロントストツツ <sup>°</sup>	57 1	ステ-, ABSモジ <sup>°</sup> ユレ-ター	58 6
クリツツ <sup>°</sup> , アンクル&ストロ-クセンサ-コート	39 8	サ-モスタツト	96 13	スイツチCOMP., リヤ-ストツツ <sup>°</sup>	82 5	ステ-ターCOMP.	40 2
クリツツ <sup>°</sup> , ウォーターホース 24MM	41 20	サフ <sup>°</sup> ハ-ネス, オイルパ <sup>°</sup> レツシヤ-	93 9	スイツチASSY., フロントレハ <sup>°</sup> -	56 6	ステ-COMP., エア-インジン <sup>°</sup> エクシジョン	
クリツツ <sup>°</sup> , エア-インテ-クタ <sup>°</sup> クトフ <sup>°</sup> ツシユ	99 21	サフ <sup>°</sup> ハ-ネス, リヤ-	93 10	スウイング <sup>°</sup> ア-ムサフ <sup>°</sup> ASSY., リヤ-	85 13	ソレノイド <sup>°</sup> ハ <sup>°</sup> ルフ	79 4
クリツツ <sup>°</sup> , エア-ホース 16MM	77 22	[ シ ]		スクリユ- 4X6.6	71 3	ステ-COMP., コンビ <sup>°</sup> ネ-ションスイツチ	59 4
クリツツ <sup>°</sup> , エンジンキルスイツチコート	64 18	ジ <sup>°</sup> ヨイント, ウォーター	41 8	スクリユ- オ-ハ <sup>°</sup> ル 6X50	59 20	ステ-COMP., フロントアツハ <sup>°</sup> -カウル	98 6
クリツツ <sup>°</sup> , カフ <sup>°</sup> ラ- .....	54 5	ジ <sup>°</sup> ヨイント, チューブ	80 9	スクリユ-, スハ <sup>°</sup> シヤル 5MM	98 13	ステムサフ <sup>°</sup> ASSY., ステアリング	60 3
	94 28		85 4		100 11	ストツツハ <sup>°</sup> - .....	71 2
クリツツ <sup>°</sup> , ケ-ブル 12MM	84 9	ジ <sup>°</sup> ヨイント, ト <sup>°</sup> ライフ <sup>°</sup> チエン	85 4	スクリユ-, スハ <sup>°</sup> シヤル 5X15	98 15	ストツツハ <sup>°</sup> -, タ-ミナル	42 10
クリツツ <sup>°</sup> , ケ-ブル 14MM	64 19	ジ <sup>°</sup> ヨイント, フ <sup>°</sup> レーキロツト	66 17	スクリユ-, タツビ <sup>°</sup> ンク <sup>°</sup> 3X12	55 7	ストツツハ <sup>°</sup> -COMP., キ <sup>°</sup> ヤ-シフト <sup>°</sup> ラム	50 7
	68 21	ジ <sup>°</sup> ヨイント, レゾ <sup>°</sup> ネ-ター	77 16	スクリユ-, タツビ <sup>°</sup> ンク <sup>°</sup> 3X16	59 23	ストライフ <sup>°</sup> , フロントアツハ <sup>°</sup> -カウル	106 8
クリツツ <sup>°</sup> , サフ <sup>°</sup> タンクホース	77 18	ジ <sup>°</sup> ヨイントA, ハ <sup>°</sup> キユ-ムチューブ	51 8	スクリユ-, タツビ <sup>°</sup> ンク <sup>°</sup> 4X12	72 26	ストライフ <sup>°</sup> , L. アンダ <sup>°</sup> -カウル	105 19
クリツツ <sup>°</sup> , スイツチカハ <sup>°</sup> -	82 15	ジ <sup>°</sup> ヨイントCOMP., スフ <sup>°</sup> リンク <sup>°</sup>	62 3		74 20	ストライフ <sup>°</sup> , L. タンクカハ <sup>°</sup> -	105 23
クリツツ <sup>°</sup> , スイツチコート	39 7	ジ <sup>°</sup> ヨイントCOMP., フ <sup>°</sup> リ-テ <sup>°</sup> イング <sup>°</sup>	41 4		76 15		107 22
クリツツ <sup>°</sup> , エンジンフイツチンク <sup>°</sup>	99 23	シート, クラツチサフ <sup>°</sup> リンク <sup>°</sup>	37 11	スクリユ-, タツビ <sup>°</sup> ンク <sup>°</sup> 4X16	89 28	ストライフ <sup>°</sup> , L. フユ-エルタンク	106 4
クリツツ <sup>°</sup> , チューブ	41 22	シート, シ <sup>°</sup> ヤタ <sup>°</sup> -スフ <sup>°</sup> リンク <sup>°</sup>	37 4	スクリユ-, タツビ <sup>°</sup> ンク <sup>°</sup> 5X10	89 29	ストライフ <sup>°</sup> , L. フロントアツハ <sup>°</sup> -カウル	104 9
	79 1	シート, ストツツハ <sup>°</sup> -	62 12	スクリユ-, タツビ <sup>°</sup> ンク <sup>°</sup> 5X12	89 30	ストライフ <sup>°</sup> , L. フロントロア-カウル	105 17
クリツツ <sup>°</sup> , ハ <sup>°</sup> ンハ <sup>°</sup> -シール	88 20	シート, スフ <sup>°</sup> リンク <sup>°</sup>	62 4		94 30		107 16
	100 14	シート, ハ <sup>°</sup> ルフ <sup>°</sup> スフ <sup>°</sup> リンク <sup>°</sup>	31 9	スクリユ-, タツビ <sup>°</sup> ンク <sup>°</sup> 5X14	55 8	ストライフ <sup>°</sup> , L. リヤ-カウルインナ-	105 25
クリツツ <sup>°</sup> , ヒ <sup>°</sup> ストン <sup>°</sup> ン 15MM	47 24	シートCOMP., シンク <sup>°</sup> ル	74 4	スクリユ-, タツビ <sup>°</sup> ンク <sup>°</sup> 5X16	78 26	ストライフ <sup>°</sup> , R. アンダ <sup>°</sup> -カウル	105 18
クリツツ <sup>°</sup> , フ <sup>°</sup> リ-サ <sup>°</sup> -チューブ	79 2	シートCOMP., ヒ <sup>°</sup> リオン	74 11	スクリユ-, タツビ <sup>°</sup> ンク <sup>°</sup> 5X20	78 27	ストライフ <sup>°</sup> , R. タンクカハ <sup>°</sup> -	105 22
クリツツ <sup>°</sup> , フ <sup>°</sup> レーキハ <sup>°</sup> イフ	58 4	シール, エア-クリ-ナ-	77 2		28	ストライフ <sup>°</sup> , R. フユ-エルタンク	106 3
クリツツ <sup>°</sup> , ホ <sup>°</sup> テ <sup>°</sup> イ	89 25	シール, タ <sup>°</sup> スト	63 27	スクリユ-, ハ <sup>°</sup> イサ <sup>°</sup> -スハ <sup>°</sup> シヤルセツティング <sup>°</sup>	100 13	ストライフ <sup>°</sup> , R. フロントアツハ <sup>°</sup> -カウル	104 8
	101 17	シール, ハ <sup>°</sup> ルフ <sup>°</sup> システム	31 1	スクリユ-, ハ <sup>°</sup> ン 5MM	77 24	ストライフ <sup>°</sup> , R. フロントロア-カウル	105 16
クリツツ <sup>°</sup> , ホ <sup>°</sup> テ <sup>°</sup> イカハ <sup>°</sup> -	77 23	シール, フ <sup>°</sup> リ-サ <sup>°</sup> -	71 18		25	ストライフ <sup>°</sup> , R. リヤ-カウルインナ-	105 24
クリツツ <sup>°</sup> , ワイヤ-ハ-ネス	99 22	シール, フユ-エルタンク	71 13	スクリユ-, ハ <sup>°</sup> ン 5X12	85 14	ストライフ <sup>°</sup> A, L. ミト <sup>°</sup> ルカウル	105 12
		シールセツト, ヒ <sup>°</sup> ストン	64 1	スクリユ-, ハ <sup>°</sup> ン 5X14	99 17		106 10
[ ケ ]		シールセツト, フロントフォ-ク	68 2	スクリユ-, ハ <sup>°</sup> ン 5X16	76 12	ストライフ <sup>°</sup> A, L. リヤ-カウル	107 24
ケ-ジ <sup>°</sup> , オイルレハ <sup>°</sup> ル	36 5	シールB, エア-クリ-ナ-	62 21	スクリユ-, ハ <sup>°</sup> ン 6X10	58 9	ストライフ <sup>°</sup> A, R. ミト <sup>°</sup> ルカウル	105 11
ケ-ス, ト <sup>°</sup> ライフ <sup>°</sup> チエン	85 1	シールC, エア-クリ-ナ-	77 4		73 6	ストライフ <sup>°</sup> A, R. リヤ-カウル	106 9
ケ-スサフ <sup>°</sup> ASSY., エア-クリ-ナ-	77 10	シム, タハ <sup>°</sup> ツト	31 11	スクリユ-, ハ <sup>°</sup> ン 6X12	82 12	ストライフ <sup>°</sup> A, R. リヤ-カウル	107 23
ケ-スASSY., アツハ <sup>°</sup> -	55 5		32 11		88 21	ストライフ <sup>°</sup> B, ミト <sup>°</sup> ルカウル	105 13
ケ-スASSY., アンダ <sup>°</sup> -	55 6	シヤフト, キ <sup>°</sup> ヤ-シフトフォ-ク	50 6	スクリユ-, ハ <sup>°</sup> ン 6X14	100 15	ストライフ <sup>°</sup> B, L. ミト <sup>°</sup> ルカウル	106 12
ケ-スCOMP., サ-モスタツト	96 14	シヤフトB, ガムチエンテンシヨナ-	34 14	スクリユ-, ハ <sup>°</sup> ン 6X20	81 18	ストライフ <sup>°</sup> B, R. リヤ-カウル	107 26
ケ-ブル, スターター&-ア-ツ	42 12	シヤフトC, アイト <sup>°</sup> ルキ <sup>°</sup> ヤ-	38 4	スクリユ-, フ <sup>°</sup> リ-タ <sup>°</sup> -	20	ストライフ <sup>°</sup> B, R. ミト <sup>°</sup> ルカウル	106 11
ケ-ブルCOMP., クラツチ	56 1	シヤフトCOMP., ハ <sup>°</sup> ランサ-	46 10		81 19	ストライフ <sup>°</sup> B, R. リヤ-カウル	107 25
		シユラウト <sup>°</sup> COMP.	96 2	スクリユ-, フラツト 4X12	61 9	ストライフ <sup>°</sup> C, L. ミト <sup>°</sup> ルカウル	105 15
		シリンダ <sup>°</sup> -サフ <sup>°</sup> ASSY., フロントマスター	57 7	スクリユ-, フラツト 4X50	64 6	ストライフ <sup>°</sup> C, R. ミト <sup>°</sup> ルカウル	105 14
		シリンダ <sup>°</sup> -サフ <sup>°</sup> ASSY., リヤ-パ <sup>°</sup> レーキ	66 7	スクリユ-, フラツト 4X12	57 19	ストライフ <sup>°</sup> D, L. ミト <sup>°</sup> ルカウル	106 13
		シリンダ <sup>°</sup> -セツト, マスター	57 13	スクリユ-, フラツト 4X12	66 20	ストライフ <sup>°</sup> D, R. ミト <sup>°</sup> ルカウル	105 21
		シリンダ <sup>°</sup> -COMP.	35 1	スクリユ-ワツシヤ- 4X8	57 20		107 20
コイルCOMP., イグ <sup>°</sup> ニツシジョン	93 1			スクリユ-ワツシヤ- 5X12	66 24	ストライフ <sup>°</sup> D, R. ミト <sup>°</sup> ルカウル	105 20
	2			スクリユ-ワツシヤ- 5X16	97 28		107 19
コツター, ハ <sup>°</sup> ルフ	31 10			スクリユ-ワツシヤ- 5X12	42 16	ストレ-ナ-COMP., オイル	43 6
コネクタ-	66 5			スクリユ-ワツシヤ- 5X16	56 16	スハ <sup>°</sup> ナ, ヒ <sup>°</sup> ン	102 4
コネクタ-, タ <sup>°</sup> イオート	93 11						

# 部 品 名 索 引

部 品 名	頁 見 出	部 品 名	頁 見 出	部 品 名	頁 見 出	部 品 名	頁 見 出
スピントルCOMP.,キヤースフト	50 9	ダストシール 30X47X8	70 25	ナツト,キヤツフ 8MM	99 19	ハ°イフ°COMP.,L.スライト	62 23
スプ°リンク°,カーホ°シフ°ラシ	42 5	ダ°ストシール,ステアリング°アツハ°	60 1	ナツト,クリツフ° 5MM	91 3	ハ°イフ°COMP.,R.ステアリング°ハンド°ル	59 7
スプ°リンク°,キヤースフト°ラムストツハ°	50 8	ダ°ストシール,ステアリング°ハツト°	60 2		99 24	ハ°イフ°COMP.,R.スライト	62 13
スプ°リンク°,キツクスター°ストツハ°	83 1	ダ°ンハ°-セツト,ホイール	69 1		101 16	ハ°イフ°COMP.A,フロント°フ°レーキ°	58 2
スプ°リンク°,クラツチ	37 9	ダ°ンハ°-COMP.,フロント	62 15	ナツト,クリツフ° 6MM	89 24	ハ°イフ°COMP.B,フロント°フ°レーキ°	58 3
スプ°リンク°,クラツチレバ°	39 6	タイヤ,フロント	65 8		96 24	ハ°ツキン,オイルストレーナー	43 7
スプ°リンク°,シ°ヤダ°	37 10	タイヤ,リヤ°	69 11	ナツト,サイト°スタンド°	84 7		53 1
スプ°リンク°,シート°ロック	74 7	タンク,ラジ°エター°リサ°-フ°	96 10	ナツト,ステアリング°ステム	59 21	ハ°ツキン,ト°レンコツク 12.5X20	43 14
	12	タンク°セツト,フユ°エル	71 5	ナツト,スプ°リンク° 4MM	74 19		53 1
	11				76 13	ハ°ツキン,ヘ°ース	71 15
スプ°リンク°,シフト°リターン	50 11	[ 子 ]			14	ハ°ツキン,マフラー	81 12
スプ°リンク°,ストツフ°スイッチ	82 6				88 23	ハ°ツキン,リサ°-フ°タンク	96 8
スプ°リンク°,スラスト	47 14				99 18	ハ°ツク°,オーナ°ス°マニアル	102 3
スプ°リンク°,ハ°ツト°	64 4	チエン,カム	34 4	ナツト,スプ°リンク° 5MM	37 15	ハ°ツク°,ツール 160MM	102 7
	68 7	チエン,ト°ライフ°	85 2	ナツト,スハ°シヤル 16MM	82 13	ハ°ツテリ°	92 1
スプ°リンク°,ハ°ランサ°キ°ヤ°	47 13	チユー°フ° 3.5X30	51 12	ナツト,スハ°シヤル 6MM	30 11	ハ°ツト°セツト,フロント	64 2
スプ°リンク°,ハ°ルブ°	31 7	チユー°フ° 3.5X70	51 13	ナツト,スハ°シヤル°キヤツフ° 9MM	56 15	ハ°ツト°セツト,リヤ°	68 1
スプ°リンク°,フロント°フ°オク°	62 2	チユー°フ° 3.5X80	51 14	ナツト,フイ°キ°シヤク°	95 9	ハ°ネル,メ°ター	98 8
スプ°リンク°,リハ°ウ°ント°	62 8	チユー°フ° 4.5X550	80 17	ナツト,フ°ランジ° 10MM	97 25	ハ°ルブ°,インレツト	31 4
スプ°リンク°,L.ステツフ°リターン	83 6	チユー°フ° 5.3X195	97 30	ナツト,フ°ランジ° 3MM	45 26	ハ°ルブ°,エキヰ°-ースト	31 5
スプ°リンク°,R.ステツフ°リターン	83 4	チユー°フ° 5X460	89 31	ナツト,フ°ランジ° 4MM	88 22	ハ°ルブ°,リム	65 1
スプ°リンク°,ASSY.,サイト°スタンド°	84 4	チユー°フ°,アウター	62 6	ナツト,フ°ランジ° 5MM	56 19	ハ°ルブ°,P2°コン°ト°ロ°ル°ソ°レ°ノ°イ°ト°	80 11
スプ°リンク°,ASSY.,リヤ°フ°レーキ°リターン	82 8	チユー°フ°,エア°	80 7	ナツト,フ°ランジ° 6MM	57 22	ハ°ルブ° ASSY.,エア°インジ°エキシ°ン	79 7
スプ°ロケツト,カム	34 3	チユー°フ°,オーハ°-フ°ロ°	96 9		72 27	ソ°レ°ノ°イ°ト°	43 8
スプ°ロケツト,タイミンク°	34 1	チユー°フ°,ト°レ°ン°	41 11		80 13	ハ°ルブ° COMP.,リ°ト°	29 5
スプ°ロケツト,ファイナル°リブ°ン°	69 2	チユー°フ°,フ°リ°サ°-	77 8	ナツト,フ°ランジ° 8MM	82 17	ハ°ン°ト°,ツール	74 14
スプ°ロケツト°COMP.,ト°ライフ°	48 18	チユー°フ°,フ°ロ°テク°ター°	88 3		74 3	ハ°ン°ト°,ワイヤ°- 165MM	94 27
スハ°-サ°-イ°ク°ニツシ°ン°コイル	93 3	チユー°フ°,フ°ユ°-エル 7.3X60	80 14		69 18	ハ°ン°ト°,ワイヤ°- 95MM	84 8
スライタ°-チエン	85 11	チユー°フ°,フ°ユ°-エル°ト°レ°ン°	71 9	ナツト,U 12MM	87 14	ハ°ン°ト°,L.リヤ°-マフラー	81 11
スリーフ°	68 16	チユー°フ° A,エア°インジ°エキシ°ン	79 3	ナツト,U 14MM	85 17	ハ°ン°ト° A,インシユレ°ター°	30 6
スレツト° B,ステアリング°ハツト°トツフ°	60 5	チユー°フ° A,チヤ°-ジ°	80 3	ナツト,U 16MM	69 19	ハ°ン°ト° B,インシユレ°ター°	30 7
スレツト° COMP.,ステアリング°ハツト°トツフ°	60 4	チユー°フ° A,ハ°-ジ°	80 4	ナツト,U 6MM	61 10	ハ°ン°ト° COMP.,ハ°ツテリ°	92 4
		チユー°フ° B,エア°インジ°エキシ°ン	79 5		72 25	ハ°ン°COMP.,オイル	43 1
[ セ ]		チユー°フ° B,ハ°-ジ°	80 5	ナツト°ワツシヤ° 6MM	42 13	ハ°ネ°ス°,ワイヤ°-	93 8
		チユー°フ° C,ハ°-ジ°	80 6			ハウシ°シク°,R.リヤ°	56 2
センサ°,フロント°ホイール°スピ°-ト°	64 3					ハンド°ル,アイレ°ン°チ°	102 6
センサ°,リヤ°ホイール°スピ°-ト°	68 4	[ テ ]					
センサ°,02	81 17	テ°イスク,リヤ°フ°レーキ°	69 13			[ ヒ ]	
センサ°-A,マスタ°ハ°ワ°フ°レツシヤ°	77 20	テ°イスク°セツト,クラツチ	37 5	ノツク°ピ°ン° 3X5	47 22	ヒ°-ス,クラツチ°シ°ヨイ°ト°	37 8
センサ°-ASSY.,ア°ンク°ル°	44 12	テ°イスク°COMP.,フロント°フ°レーキ°	65 10	ノツク°ピ°ン° 5X8	43 18	ヒ°-ス,クラツチ°リフ°ター°ロツト°	37 13
センサ°-ASSY.,ウ°オ°ター°テン°フ°レチヤ°	96 17	テンシヨ°ナー°-ASSY.A,カム°チエン°	34 5	ノツク°ピ°ン° 8X10	29 10	ヒ°スト°ン°	46 2
センサ°-ASSY.,エア°テン°フ°レチヤ°	77 19	テンシヨ°ナー°-COMP.B,カム°チエン°	34 10		36 10	ヒ°スト°ン°セツト,マスタ°-シ°リ°ン°ダ°-	66 11
センサ°-ASSY.,スピ°-ト°	44 11				39 20	ヒ°ホ°ツト,シフト°ラ°ム°ストツハ°-ア°-ム°	50 14
センサ°-ASSY.,ハ°ンク°ア°ンク°ル°	93 15	[ ト ]			43 17	ヒ°ホ°ツト,チエンシ°ハ°°タ°ル°	82 9
センタ°,クラツチ	37 3	ト°ラ°ム°COMP.,キ°ヤ°-シフ°ト°	50 4	ノツク°ピ°ン° 8X14	29 10	ヒ°ン°,キ°ヤ°-シフ°ト°フ°オク°カ°イ°ト°	48 19
センタ°-COMP.,シフト°ラ°ム°	50 5				36 10	ヒ°ン°,シフト°リ°ター°ン°スプ°リ°ンク°	50 12
		[ ナ ]			39 20	ヒ°ン°,ステツフ°ハ°-	83 5
[ タ ]					43 17	ヒ°ン°,スプ°リツト 1.6X15	83 22
タ°イ°オ°ト° ASSY.,スリ°ウ°エイ°	93 7	ナツト,6カク 10MM	62 18	ノツク°ピ°ン° 8X7	45 25	ヒ°ン°,スプ°リツト 2.0X15	67 26
タ°イ°ヤ°ラ°ム°	57 11	ナツト,6カク 6MM	82 16			ヒ°ン°,テンシヨ°ナー°ヒ°ホ°ツト°セツテ°イ°ンク°	34 7
	66 14	ナツト,6カク 8MM	56 18	[ ハ ]		ヒ°ン°,ハンガ°-	64 5
タ°ク°ト,L.エア°ク°リ°ナー°	77 7		67 25				68 13
タ°ク°ト,L.エア°ク°リ°ナー°ラ°ハ°-	77 9		85 18	ハ°-COMP.,サイト°スタンド°	84 2		
タ°ク°ト,R.エア°ク°リ°ナー°	77 6	ナツト,6カク°キヤツフ° 8MM	81 22	ハ°イフ°,フ°ユ°-エル	51 5		
タ°ク°ト,R.エア°ク°リ°ナー°ラ°ハ°-	77 5	ナツト,アク°ル 14MM	65 13		6		
タ°ストシール 17X24X5	87 16	ナツト,カウ°ル°セツテ°イ°ンク° 5MM	98 14	ハ°イフ° COMP.,エキヰ°-ースト	81 1		
タ°ストシール 22X35X7	86 22		100 12	ハ°イフ° COMP.,リヤ°フ°レーキ°	58 1		
タ°ストシール 22X42X7	65 15	ナツト,キヤツフ° 6MM	57 21	ハ°イフ° COMP.,L.ステアリング°ハンド°ル	59 13		



# 部 品 名 索 引

部 品 名	頁 見 出	部 品 名	頁 見 出	部 品 名	頁 見 出	部 品 名	頁 見 出
ピオン, ヒ° ストン	46 3	フィルム, プ° ロテクター	71 20	[ ホ ]		ホルト, フランジ 10X150	95 11
ピオンA, ノック 12X16	30 16	フィルム, リヤ-センターカウル° ロテクター	75 4	ホル, スチール #8	83 25	ホルト, フランジ 10X40	60 9
	35 5	フエント-セット, フロント	61 2	ボス, オイルフィルター	43 10	ホルト, フランジ 10X53	87 12
ピオンC, ヒ° リオンステツツ	83 24	フエント-セットA, リヤ-	88 8	ボツクス	58 5	ホルト, フランジ 10X55	87 11
ピオンD, シ° ヨイント	67 27	フエント-B, リヤ-	88 9	ボテイセツ	51 2	ホルト, フランジ 12X50	40 3
ヒューズ, フ° レート	92 7	フオーク, センターキヤ-シフト	50 2	ボテイASSY., スロツトル	51 1	ホルト, フランジ 6MM	76 11
ヒューズ, ミニ	94 35	フオーク, L. キヤ-シフト	50 3	ボテイCOMP., フレ-ム	95 1		88 18
	36	フオーク, R. キヤ-シフト	50 1	ホルト, 6カク 6X22	94 29		19
	37	フオークASSY., R. フロント	62 22	ホルト, 6カク 8X47.5	85 16		96 21
[ フ ]		フライホイ-ルCOMP.	40 1	ホルト, 6カクキヤツフ° 6X35	83 19	ホルト, フランジ 6X10	34 15
フ-ツ, スリーフ	68 11	フランジ サブ ASSY., リヤ-トリバ-ン	69 7	ホルト, オイル 10X22	57 16		74 23
フ-ツ, ヒ° ソフ° ツシユ	64 12			ホルト, コネクテイング° ロツツ	66 21		89 32
フ-ツ, ヘツト° ライト° ラケツト	61 5	[ ハ ]		ホルト, サイト° スタツト° ヒ° ホツト	46 5	ホルト, フランジ 6X12	35 3
フ-ツB	64 13	ハ-スCOMP., コンタクト	59 3	ホルト, シ-リング° 12X8	84 5		57 23
	68 18	ハ° アリング°, ニ-トル 12X16X10	39 16	ホルト, シ-リング° 14MM	44 2		66 19
フ-ツCOMP.	57 6	ハ° アリング°, ニ-トル 12X18X12	39 15	ホルト, シ-リング° 18MM	44 5		79 9
	66 6	ハ° アリング°, ニ-トル 14X20X12	50 19	ホルト, ショルダ-	51 9	ホルト, フランジ 6X120	30 17
フ-ラー, ミニヒューズ	102 1	ハ° アリング°, ニ-トル 17MM	49 35	ホルト, スウイング° ア-ム° ヒ° ホツト	85 5	ホルト, フランジ 6X14	34 21
フ° ツシユ 20X23X17.4	48 12	ハ° アリング°, ニ-トル 17X21X10	49 36	ホルト, スタツト° 8X22	30 14		42 17
フ° ツシユ, カイ° ト	62 9	ハ° アリング°, ニ-トル 17X24X17	87 15	ホルト, スタツト° 9X117.5	44 20		50 15
フ° ツシユ, スライダ-	62 11	ハ° アリング°, ニ-トル 22X29X30	85 20	ホルト, スフ° ロケツト° フイキシ-ング°	69 16		64 16
フ° ラク°, スパ-ク	30 8		86 20	ホルト, スハ° シヤル 10MM	48 21		68 19
フ° ラク°, ホ-ル	89 26	ハ° アリング°, ニ-トル 28X33X16.8	37 18	ホルト, スハ° シヤル 10X25	47 17		74 24
フ° ラケツト, ハント° ルレバ-	56 11	ハ° アリング°, ニ-トル 30X41X21	47 21	ホルト, スハ° シヤル 5X16	99 16		88 17
フ° ラケツト, リヤ-フエント	88 6	ハ° アリング°, ヘツト° ハ° イフ° アツハ-	60 7	ホルト, スハ° シヤル 6X16	84 6		95 6
フ° ラケツトサブ° ASSY., R. フロント	64 15	ハ° アリング°, ヘツト° ハ° イフ° アンダ-	60 8	ホルト, セツテイ-ング°	42 6	ホルト, フランジ 6X16	44 13
フ° ラケツトCOMP., リヤ-フ° レキ	68 8	ハ° アリング°, ラジ° アルホ-ル 25X47X8	50 18	ホルト, ソケツト 10MM	44 15		45 32
フ° ランセツトA, カーホ-ン	42 2	ハ° アリング°, ラジ° アルホ-ル 6202	86 24	ホルト, ソケツト 10X135	87 10		92 6
フ° ランセツトB, カーホ-ン	42 3	ハ° アリング°, ラジ° アルホ-ル 6304	49 34	ホルト, ソケツト 10X63	87 9		97 32
フ° リツツ° COMP., フオーク° ツツ°	59 15	ハ° アリング°, ラジ° アルホ-ル 6203UU L	70 22	ホルト, ソケツト 4X24	72 23	ホルト, フランジ 6X18	66 18
フ° レ-ト, サイト° スタツト° スフ° リ-ング°	84 3	ハ° アリング°, ラジ° アルホ-ル 6204UU L	70 24	ホルト, ソケツト 5X9	92 5	ホルト, フランジ 6X20	29 7
フ° レ-ト, スヒ° ント° ル	50 10	ハ° アリング°, ラジ° アルホ-ル 6302UU L	65 14	ホルト, ソケツト 6X14	34 13		40 5
フ° レ-ト, セツテイ-ング°	37 7	ハ° アリング°, ラジ° アルホ-ル 6303UU L	70 23	ホルト, ソケツト 6X32	48 20		43 20
フ° レ-ト, ダ° イヤフラム	57 12	ハ° アリング°, ラジ° アルホ-ル 6303UU L	70 23	ホルト, ソケツト 6X35	85 15		82 11
	66 15	ハ° アリング°, ラジ° アルホ-ル 6303UU L	70 23	ホルト, タ-ミナル	83 26		94 32
フ° レ-ト, テンシヨナ-° ヒ° ホツト° セツテイ-ング°	34 6	ハ° アリング° A, クランクシヤフト	46 8	ホルト, タイロツツ°	99 28		33
フ° レ-ト, ヒ° リオンステツツ° クリツク	83 12	ハ° アリング° A, コネクテイング° ロツツ	46 6	ホルト, タンクヒンジ°	67 29	ホルト, フランジ 6X22	41 13
フ° レ-ト, ヒ-トガ-ト	94 24	ハ° アリング° A, ハ° ランサ-シヤフト	46 9	ホルト, タンクヒンジ°	40 6		56 20
フ° レ-ト, フツク	88 14	ハ° アリング° B, クランクシヤフト	46 8	ホルト, タンクヒンジ°	38 6		57 24
フ° レ-ト, ハ° アリング° セツテイ-ング°	48 2	ハ° アリング° B, コネクテイング° ロツツ	46 6	ホルト, タンクヒンジ°	45 33		78 29
フ° レ-ト, ホ-ト	29 2	ハ° アリング° B, ハ° ランサ-シヤフト	46 9	ホルト, タンクヒンジ°	50 23		79 10
フ° レ-ト, レジ° ステツツ° ナンバ-	103 1	ハ° アリング° C, クランクシヤフト	46 8	ホルト, タンクヒンジ°	62 25		94 34
フ° レ-ト, ロツクキ-セツテイ-ング°	74 8	ハ° アリング° C, コネクテイング° ロツツ	46 6	ホルト, タンクヒンジ°	74 18		97 31
フ° レ-ト, PGM-FIユニツト	77 13	ハ° アリング° C, ハ° ランサ-シヤフト	46 9	ホルト, タンクヒンジ°	83 17	ホルト, フランジ 6X25	34 16
フ° レ-トA, セツテイ-ング°	56 7	ハ° アリング° D, クランクシヤフト	46 8	ホルト, タンクヒンジ°	42 7		37 14
フ° レ-トCOMP., クラツチフ° レツシヤ-	37 6	ハ° アリング° D, コネクテイング° ロツツ	46 6	ホルト, タンクヒンジ°	82 10		42 18
フ° レ-トCOMP., ト° ライフ° チエンガ° イト°	39 3	ハ° アリング° D, ハ° ランサ-シヤフト	46 9	ホルト, タンクヒンジ°	72 24		54 6
プ° ロテクター	57 8	ハ° アリング° E, クランクシヤフト	46 8	ホルト, ト° レンフ° ラク° 12MM	43 13		67 28
フ° アスナー-A, テ° ユアルロツク 15X30	71 12	ハ° アリング° E, ハ° ランサ-シヤフト	46 8	ホルト, トルクス 5X10	65 12		72 29
フ° アスナー-A, テ° ユアルロツク 18X28	71 16	ハ° タ° ルCOMP., キヤ-チエンシ°	82 3		69 17		97 33
フ° アスナー-B, テ° ユアルロツク 15X30	73 1	ハ° タ° ルCOMP., リヤ-フ° レキ	82 7	ホルト, ノツク 6MM	44 17	ホルト, フランジ 6X28	36 6
フ° アスナー-B, テ° ユアルロツク 20X30	73 2	ハ° ルトCOMP., ヒ° リオンシ-ト	74 13	ホルト, ハント° ルレバ-° ヒ° ホツト	57 15		39 10
フ° アンネ	77 14	ハツト° ライ° ASSY.	54 1	ホルト, ヒ° ン	68 10		41 12
フ° アンCOMP., ク-リ-ング°	96 3	ハツト° ASSY., シリンダ-	30 1	ホルト, フ° レキ° テ° イスク 8X18	65 11		43 11
フィルタ-セツト, オイル	43 4			ホルト, フ° レキ° テ° イスク 8X24	69 15	ホルト, フランジ 6X32	39 11
フィルタ-ASSY., フユ-エル	71 4			ホルト, フランジ 10X106	87 8	ホルト, フランジ 6X35	30 9
フィルム, タンクフ° ロテクター	71 14			ホルト, フランジ 10X130	95 10		36 7

# 部 品 名 索 引

部 品 名	頁 見 出	部 品 名	頁 見 出	部 品 名	頁 見 出	部 品 名	頁 見 出
ホルト, フランジ 6X35	39 12 43 12 21	ホルタ -, フラシ	42 4	ラバ -, ストツハ	81 7	リング, フロントハルサー	65 5
		ホルタ -, マスターシリンダ	56 8	ラバ -, タンクカバ	71 10	リング, リヤールサー	69 6
			57 10	ラバ -, テールライトフ ラケット	93 14	リング セツト, ヒ° ストン	46 1
		ホルタ -, L. ヒ° リオンステツフ°	83 13	ラバ -, テールライトマウンテイング°	58 8		
ホルト, フランジ 6X38	44 19 45 27	ホルタ -, L. メインステツフ°	83 9		72 22	[ レ ]	
ホルト, フランジ 6X40	35 6 30 10	ホルタ -, R. ヒ° リオンステツフ°	83 11	ラバ -, バ° ランサーダ°ンパ°	46 12	レクチファイヤ-COMP., レキ°ユレート	93 5
		ホルタ -, R. メインステツフ°	83 2		47 12	レシ°スター-COMP.	93 6
		ホルタ -COMP., リヤークツシヨナツハ°	87 1	ラバ -, ヒートガ°ート°	96 11	レシ°ハ°, クラツチケ°ブル	44 7
ホルト, フランジ 6X50	41 14 74 17			ラバ -, プ° ロクテター	75 1	レソ°ネター, L.	77 17
ホルト, フランジ 6X60	45 28	[ マ ]			88 7	レソ°ネター, R.	77 15
ホルト, フランジ 6X70	45 29			ラバ -, フ° ロクテターハ° ツキン	81 3	レハ°, R. ステアリング° ハンド°ル	57 14
ホルト, フランジ 6X95	45 30	マーク	104 10	ラバ -, プ° ロクテターマウンテイング°	81 8	レハ°-COMP., クラツチ	39 5
ホルト, フランジ 8X32	64 17 99 26		105 10	ラバ -, フユエルタンク	71 8	レハ°-COMP., L. ハンド°ル	56 12
ホルト, フランジ 8X38	81 25		107 27	ラバ -, フロントフエンダ°マウンテイング°	54 2	レンチ, ホ° ツクス	102 5
ホルト, フランジ 8X45	62 24	マーク, ト° ライフ° コ°シヨシヨシ	103 6	ラバ -, ハツト° ライト	79 6		
ホルト, フランジ 8X49	68 20	マーク, ホンダ°	104 1	ラバ -, ハツト° ライトケ°スマウンテイング°	54 4		
ホルト, フランジ 8X50	81 21 26		106 1		96 20	[ ロ ]	
			2	ラバ -, マウンテイング°	29 9		
ホルト, フランジ 8X55	45 31		2		52 1	ローラー 4X8	50 22
ホルト, フランジ 8X75	44 16	マーク, ABS	104 7		88 2	ロツクCOMP., シ°ト	74 6
ホルト, フランジ°ソケット 6X16	59 17		106 7	ラバ -, マウ°ト	81 6	ロツト°, クラツチリフター	37 12
ホルト, フランジ°ソケット 8X32	59 19	マーク, L.	104 4	ラバ -, マフラーマウンテイング°	81 14	ロツト° サブ° ASSY., クツシヨシ	
ホルト, フランジ°ソケット 7X10.5	34 17	マーク, L. ウイ°ング	104 6	ラバ -, メ°ターセツテイング°	55 4	コ°ネクテイング°	87 7
ホルト, ハツト°カハ°	29 8	マーク, L. ウイ°ング	104 6	ラバ -, リヤ°フエンダ°クツシヨシ	61 7	ロツト° ASSY., コ°ネクテイング°	46 4
ホルト, ワイヤーアシ°ヤステイング°	56 13	マーク, R.	106 6	ラバ -, フツシヤ°	61 11	ロツト° COMP.	62 14
ホルト, ワンウエイ 8MM	59 18	マーク, R. ウイ°ング	104 3	ラバ -, L. ウイ°ンカーマウンテイング°	90 6	ロツト° COMP., フ° ツシユ	66 12
ホルト, L. ステアリング° ハンド°ルレハ°	56 14	マーク, R. ウイ°ング	104 5	ラバ -, PGM-FIユニット	93 23		
ヒ°ホ°ツト	56 14	マフラー-COMP.	106 5	ラバ -, R. ウイ°ンカーマウンテイング°	90 3	[ ワ ]	
ホルト, UBS 8X92	44 18		81 5	ラバ -A, ハンド°ルウエイ°ト	59 10	ワイヤー, ヘルメツトセツト	102 2
ホルトワツシヤ° 10X40	95 8			ラバ -A, フユエルタンク	71 7	ワツシヤ°	42 11
ホルトワツシヤ° 10X70	95 7	[ ミ ]		ラバ -A, シ°トマウンテイング°	95 4	ワツシヤ° 10.2MM	49 28
ホルトワツシヤ° 5X25	90 10	ミラー-ASSY., L. ハ° ツク	98 12	ラバ -B, ハンド°ルウエイ°ト	59 11	ワツシヤ° 10MM	70 21
ホルトワツシヤ° 5X32	90 9	ミラー-ASSY., R. ハ° ツク	98 11	ラハ°ル, オイルキヤ°ハ° シ°テイ°	103 5	ワツシヤ° 12.5X30X5	40 4
ホルトワツシヤ° 6X12	50 13 58 11 96 23	[ メ ]		ラハ°ル, タイヤ&ト° ライフ° チ°エン°	103 2	ワツシヤ° 14MM	50 17
				ラハ°ル, チ°エンアシ° ヤ°スター°	103 3	ワツシヤ° 14X28X2.6	85 19
ホルトワツシヤ° 6X16	80 12	メ°ター-ASSY., コ°ンビ°ネ°シヨシ	55 1	ラハ°ル, フェアリング° コ°シヨシ	103 4	ワツシヤ° 15.2X25	82 14
ホルトA, ヒ°シ°ン	64 11	メ°ター-COMP., LCD	55 2	ラハ°ル, ラジ°エ°ターキヤ°ツフ°	96 6	ワツシヤ° 16MM	37 17
ホルトCOMP., フロントフ°ーク	62 17	メ°ター-COMP., LCD	55 2			ワツシヤ° 16X31X3.2	69 20
ホ°ンフ°セツト, オイル	43 3	メ°ンシヤフ°トCOMP.	48 1	[ リ ]		ワツシヤ° 17X26X1.0	48 22
ホ°ンフ°ユニット, フユエル	71 1			リ°テ°ナー	64 10	ワツシヤ° 20X27X1.0	48 23
ホ°ンフ° ASSY., ウ°オー°ター	41 1	[ モ ]		リ°テ°ナー, エキ°ゾ°	68 9	ワツシヤ° 20X40X2	37 16
ホ°ス, ウ°オー°ターハ°イ°ハ°ス	41 10	モ°ター-ASSY., ス°ター°ター°	42 1	リ°テ°ナー, エキ°ゾ°	31 8	ワツシヤ° 38X52	47 18
ホ°ス, ラジ°エ°ターアツ°	96 16	モ°ター-COMP., フ°アン°	96 4	リフ°ター, ハ°ル°フ°	31 6	ワツシヤ° 6.1MM	50 16
ホ°ス, ラジ°エ°ターロ°アー°	41 5	モ°ン°ユ°レ°ター-ASSY.	58 7	リフ°ター-ASSY., テ°ンシヨシナ°	34 8	ワツシヤ° 6.5X25	34 19
ホ°ス, リヤ°フ°レ°キマ°スター°シリンダ°	66 9			リフ°レク°ター, フロントリフ°レツクス	61 1	ワツシヤ° 9X21X1.6	83 18
ホ°スA, ウ°オー°ター	41 9	[ ラ ]		リフ°レク°ター, リフ°レツクス	88 4	ワツシヤ°, オイルホ°ルト	57 17
ホ°スA, ウ°オー°ターフ°リ°サ°	41 6			リレ°-ASSY., ハ°ワ°	93 21		66 22
ホ°スB, ウ°オー°ターフ°リ°サ°	41 7	ライトASSY., テ°ル&ストツフ°	91 1	リレ°-COMP., ウイ°ンカー	93 20	ワツシヤ°, シ°トロツク	74 9
ホ°スCOMP., フユエルフ°イ°ト°	71 19	ライトASSY., ライ°セ°ン°ス	91 2	リング°	42 8	ワツシヤ°, シ°ーリング° 10MM	34 18
ホ°スCOMP., A, フロントフ°レ°キ	57 2	ラジ°エ°ター-COMP.	96 1	リング°, オイルシ°ールストツハ°	62 16		52 1
ホ°スCOMP., A, リヤ°フ°レ°キ	66 3	ラバ°, エ°ア°ク°リ°ナ°タ°ク°トシ°ール	100 1	リング°, シ°ール	51 4	ワツシヤ°, シ°ーリング° 6.5MM	30 13
ホ°スCOMP., B, フロントフ°レ°キ	57 3	ラバ°, エキ°ゾ°	81 15	リング°, ストツハ°	62 19		35 4
ホ°スCOMP., B, リヤ°フ°レ°キ	66 4	ラバ°, キ°ヤ°チ°エンシ°ハ°ダ°ル	82 1		20		52 1
ホ°ンCOMP.	93 16	ラバ°, キ°ヤ°チ°エンシ°ハ°ダ°ル	80 2	リング°, スナツフ° 52MM	64 9	ワツシヤ°, シ°ーリング° 6MM	34 20
ホイ°ルサフ° ASSY., フロント	65 7	ラバ°, キ°ヤ°チ°エンシ°ハ°ダ°ル	80 2	リング°, ハ°ツクアツフ°	68 17		44 22
ホイ°ルサフ° ASSY., リヤ°	69 10	ラバ°, サイ°カ°バ°	77 21	リング°, ハ°ツクアツフ°	49 31		52 1
ホルタ°, アンク°ルセ°ン°サ°	44 3	ラバ°, サイ°カ°バ°	74 5	リング°, ハ°ツクアツフ°	62 7		53 1
		ラバ°, シ°ヨツク	92 3	リング°, ハ°ツクアツフ°	59 12	ワツシヤ°, シ°ーリング° 8MM	41 15



# 部 品 名 索 引

部 品 名	頁 見 出	部 品 名	頁 見 出	部 品 名	頁 見 出
ワッシャー、シーリング 8MM .....	52 1	[ P ]			
ワッシャー、スクリーンセツティング .....	98 4				
ワッシャー、ステアリング ステム .....	59 22	PGM-FIユニット .....	93 22		
ワッシャー、スプライン 20MM .....	49 29	[ T ]			
ワッシャー、スプライン 20X26X1.6 ..	48 24				
ワッシャー、スプライン 25X31X1.0 ..	49 25	ツジヨイント、フューエル .....	51 7		
ワッシャー、スプライン 25X42X1.6 ..	49 26	[ X ]			
ワッシャー、スハシヤル 8MM .....	63 26				
ワッシャー、スラスト 5MM .....	99 20	Xリング 10.5X6.5 .....	37 20		
ワッシャー、チエンスライダ - .....	85 12		53 1		
ワッシャー、ニュートラル .....	44 21				
ワッシャー、フレイ 10X26X4 .....	47 19				
ワッシャー、フレイ 4MM .....	74 21				
ワッシャー、フレイ 5MM .....	55 9				
ワッシャー、フレイ 6MM .....	72 28				
	82 18				
	83 20				
ワッシャー、フレイ 8MM .....	74 22				
	81 24				
	83 21				
ワッシャー、フレイ 9MM .....	30 12				
ワッシャー、ラバ - .....	98 1				
ワッシャー、ロツク .....	60 6				
ワッシャー、ロツク 20MM .....	49 30				
ワッシャー、ロツク 25MM .....	49 27				
[ 0 ]					
0リング 13.8X1.9 .....	43 15				
	53 1				
0リング 13.8X2.5 .....	39 18				
	53 1				
0リング 14.7X2.2 .....	43 16				
	53 1				
0リング 14.8X2.4 .....	66 23				
0リング 16.5X2.5 .....	44 24				
	53 1				
0リング 18X3 .....	36 9				
	53 1				
0リング 19X3 .....	41 18				
	52 1				
0リング 22X1.9 .....	41 17				
	52 1				
0リング 24.4X3.1 .....	42 14				
	53 1				
0リング 29X2.4 .....	39 19				
	41 19				
	52 1				
	53 1				
0リング 37.2X2.4 .....	63 28				
0リング 48X2 .....	70 26				
0リング 4X2 .....	42 15				
0リング 6.3X2.2 .....	51 10				
0リング 6.3X2.3 .....	36 8				
	53 1				
0リング 7.47X3.6 .....	51 11				
0リング 9.5X1.9 .....	97 26				





1

まえがき  
目次

2

エンジン

3

フレーム

4

部品番号索引

5

部品名索引

---

---

CBR250RR [MC51-130]

パーツカタログ

「-----」  
不許複製  
「-----」

発行 本田技研工業株式会社

編集 本田技研工業株式会社  
サービス部 サービス情報課

---

---

**HONDA**  
The Power of Dreams