

パーツリスト / PARTS LIST

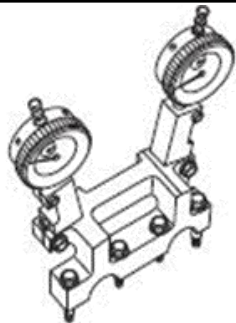
バルブタイミング調整用治具
(バルタイ治具)

2017YM CBR1000RR SP2レースキット用

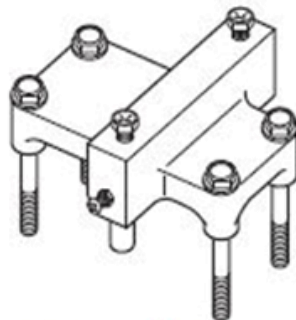
バルタイ治具一覧

部品名: **バルタイ治具調整用 HRC専用部品セット** (2017 CBR1000RR SP2レースキット用)
部品番号: **89000-NLS-000**

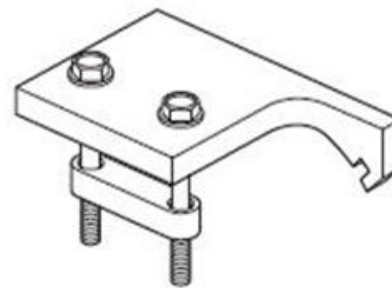
①



バルブリフト測定治具セット

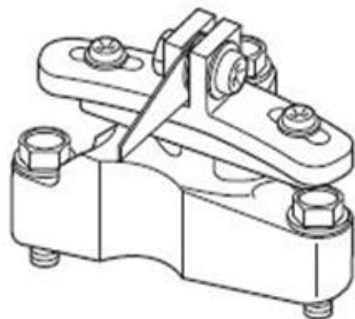


カムシャフトロック治具



カムバルスロータセット治具

②



クランク角度測定ゲージセット



クランク角度測定円盤セット



トップゲージ

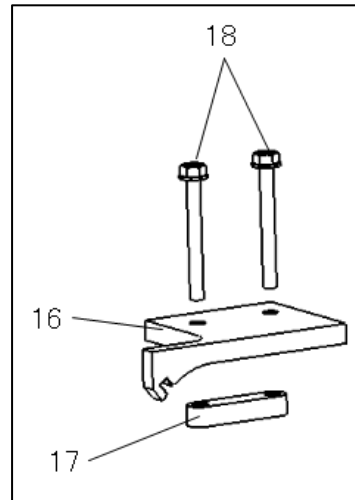
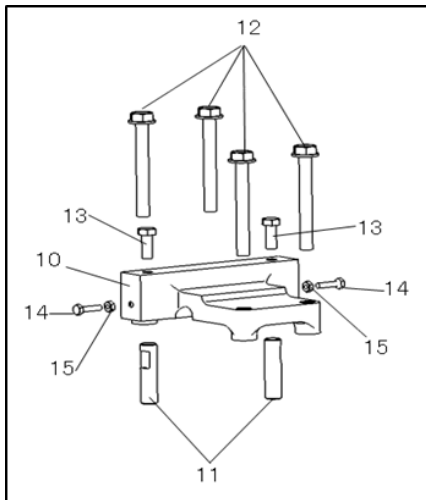
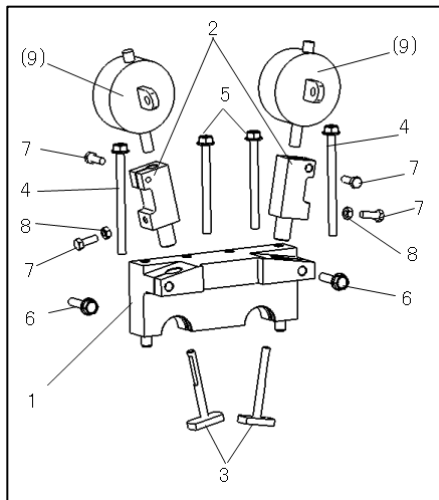
部品注文方法

- ◇パーツリスト中、見出し番号の左側に“・”印のついている部品はHRC専用部品です。HRC専用部品のセット販売となります。(HRC専用部品の単品販売はありません) HRCサービスショップにてお買い求めください。
- ◇“・”印のついていない部品は本田技研工業(株)の量産部品を流用していますので、最寄のホンダ二輪販売店でお買い求めください。
- ◇備考欄に“汎用品”と記載のあるものは、精密測定機器販売店などでお買い求めください。

① ハルブリフト測定治具セット

カムシャフトロック治具

カムパルスローターセット治具



見出
番号

部品番号

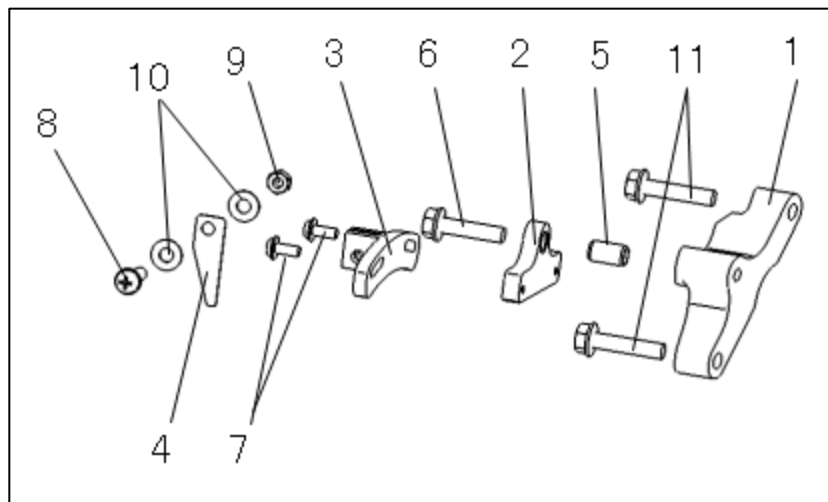
部品名

使用
個数

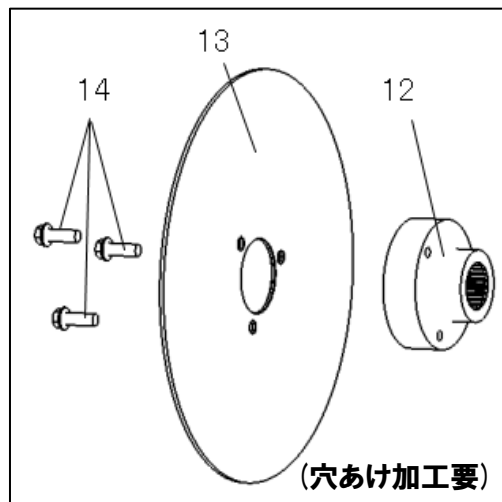
備考

• 1	(89141-NLS-000)	BASE COMP,CAM LIFT	1	単品販売はありません
• 2	(89142-NLS-000)	HOLDER,CAM LIFT	2	単品販売はありません
• 3	(89143-NLS-000)	PIECE,CAM LIFT	2	単品販売はありません
4	95701-06080-00	BOLT,FLANGE 6X80	2	
5	95701-06070-00	BOLT,FLANGE 6X70	2	
6	95701-06025-00	BOLT,FLANGE 6X25	2	
7	92101-05018-0A	BOLT,HEX 5X18	4	
8	94001-05000-0S	NUT,HEX,. 5mm	2	
• (9)	2050S	ミツトヨ ダイヤルゲージ	2	汎用品
• 10	(89144-NLS-000)	BASE,CAM LOCK	1	単品販売はありません
• 11	(89145-NLS-000)	SHAFT,CAM LOCK	2	単品販売はありません
12	95701-06055-00	BOLT,FLANGE 6X55	4	
13	92101-05014-0A	BOLT,HEX 5X14	2	
14	92101-03012-0A	BOLT,HEX 3X12	2	
15	94001-03000-0S	NUT,HEX,. 3mm	2	
• 16	(89146-NLS-000)	BASE,CAM PULSER SET	1	単品販売はありません
• 17	(89147-NLS-000)	COLLAR,CAM PULSER SET	1	単品販売はありません
18	95801-06055-00	BOLT,FLANGE 6X55	2	

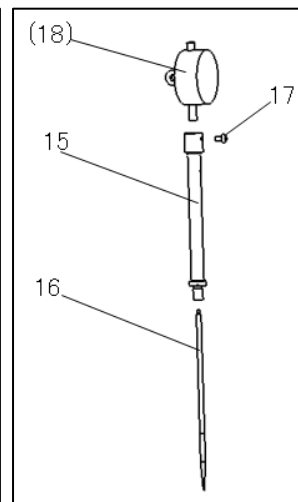
② クランク角度測定ゲージセット



クランク角度測定円盤セット

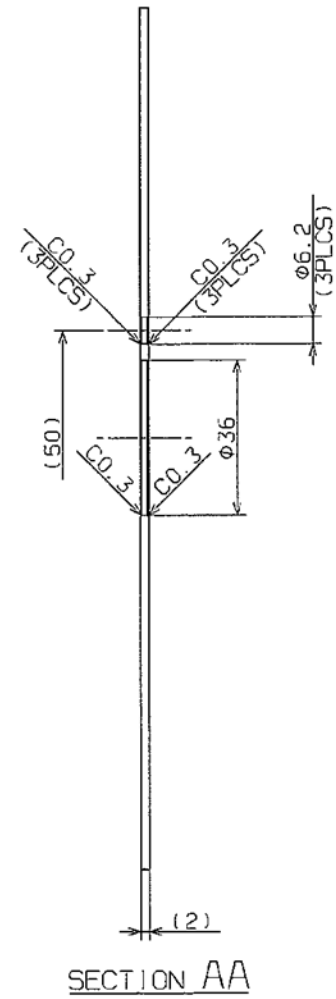
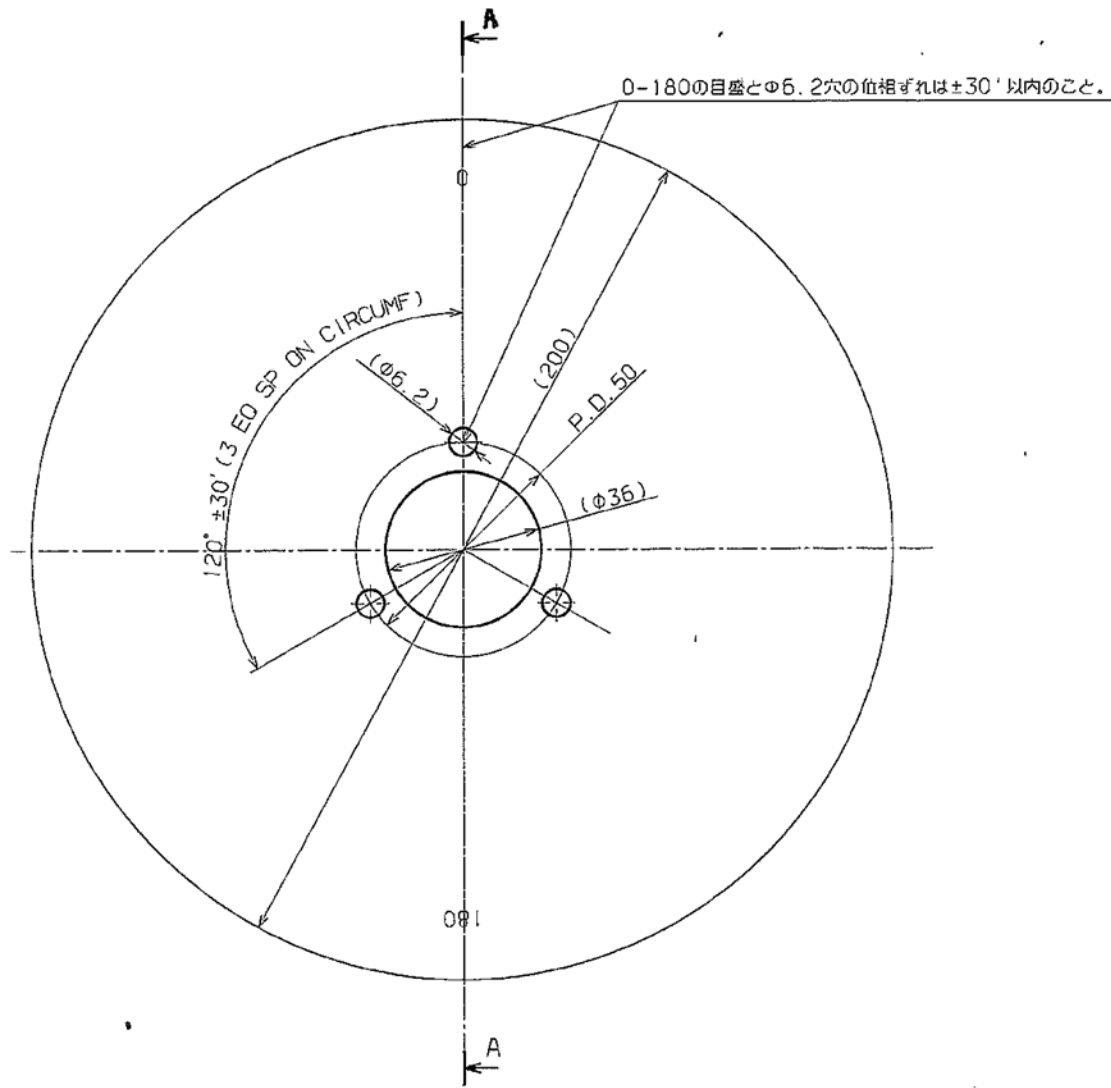


トップゲージ



見出番号	部品番号	部品名	使用個数	備考
• 1	(89111-NLS-000)	BASE, POINTER	1	単品販売はありません
• 2	(89112-NLS-000)	ADJUSTER, POINTER	1	単品販売はありません
• 3	(89113-NLS-000)	HOLDER, POINTER	1	単品販売はありません
• 4	(89114-NLS-000)	BLADE, POINTER	1	単品販売はありません
5	94301-08140	DOWEL PIN, 8X14	1	
6	95701-06025-00	BOLT, FLANGE 6X25	1	
7	93891-04010-00	SCREW-WASH, 4X10	2	
8	93891-05018-00	SCREW-WASH, 5X18	1	
9	94001-05000-0S	NUT, HEX 5mm	1	
10	94101-05000	WASHER, PLAIN 5mm	2	
11	95701-06028-00	BOLT, FLANGE 6X28	2	
• 12	(89115-NLS-000)	BUSH, PROTRACTOR	1	単品販売はありません
✓ (13)	PRT-193-200	新潟精機	1	汎用品、「加工図」を参照し穴あけ加工
14	96001-06016-00	BOLT, FLANGE SH 6X16	3	
• 15	(89121-NLS-000)	HOLDER, TOP GAUGE	1	単品販売はありません
• 16	(89122-NLS-000)	NEEDLE, TOP GAUGE	1	単品販売はありません
17	93500-05008-0A	SCREW, PAN 5X8	1	
✓ (18)	2050S	ミットヨ ダイヤルゲージ	1	汎用品

新潟精機 PRT-193-200 クランク角度測定円盤 加工図



DISK PROTRACTOR
89116-NLS-000