



CBR1000RR/CBR1000RR SP

CBR1000RAH
[SC77-100]
CBR1000S1H
[SC77-100]

パーツカタログ

1 版



管理 No.11MKFH01

発行 平成 29 年 3 月
© Honda Motor Co., Ltd. 2017

まえがき 目次 **1**

エンジン **2**

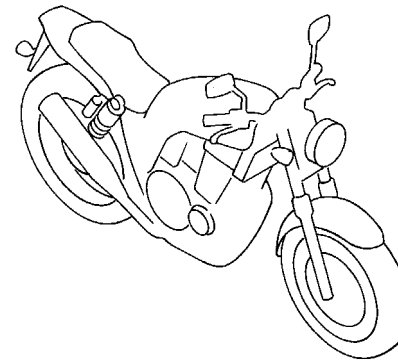
フレーム **3**

部品番号索引 **4**

部品名索引 **5**

カラー写真とカラーラベルのご利用方法

- 製品カタログで案内された車体色の写真が掲載されています。
- 色物部品の受、発注のときにご利用ください。
 - ・どのような車体色が売られているかひと目でわかります。
 - ・現車がないときでも、お客様の車体色を確認するのに便利です。
 - ・フォトNO.とまえがきの配色表を使用すれば正しい色物部品の部品番号を簡単に引くことができます。
 - ・カラーラベルの貼付位置は、カラーラベルの貼り付け位置確認をご参照下さい。



●カラーラベル

CBR400SF1

COLOR NH-138

CODE NH138H

●配色表

シヤスタホワイト (NH-138)
【フォト NO. 1】

		機種名 (MODEL)		CBR400SF1				掲載 ブロック	見出 番号
		フォトNO.		NO. 1	NO. 2	適用号機			
		主体色 (COLOR)		シヤスタ 初付	シヤスタ 初付				
		コード (CODE)		NH-138	NH-138				
NO.	色物部品名	基本部品番号				初号機	終号機		
1									
2									
3									
4									
5									
6									

* 車体色は印刷のため実物と多少異なる場合があります。

CBR1000RR [CBR1000RAH-2J] フレーム号機 SC77-1000001~



ヴィクトリーレッド (R-334)
【フォト NO. 1】

CBR1000RR [CBR1000RAH-J] フレーム号機 SC77-1000001~



マットパリスティックブラックメタリック (NH-A86M)
【フォト NO. 2】

* 車体色は印刷のため実物と多少異なる場合があります。

CBR1000RR SP [CBR1000S1H] フレーム号機 SC77-1000001~



ヴィクトリーレッド (R-334)
【フォト NO. 3】

パーツカタログのご使用にあたって

- このパーツカタログは2017年3月1日現在で編集してあります。
 - ・その後、補修部品の販売形態変更、削除（非販売）を行うことがございます。
 - ・変更情報は最新のEPC (Electronic Parts Catalogue) に反映しています。
又パーツカタログニュースで案内していますので確認して下さい。
- 部品注文は部品番号でご連絡下さい。
 - ・部品注文時は、モデル、タイプ、号機、色、メーカー名、サイズを必要に応じて確認して下さい。
 - ・イラストレーション（部品図）は部品検索の目安として記載していますので、現品と形状が異なる場合があります。
- 部品の希望小売価格は、2017年3月現在の価格を記載しています。
 - ・部品の希望小売価格は、予告なしに変更する事があります。
 - ・部品の希望小売価格には消費税は含まれていません。

初版 2017年3月1日
本田技研工業株式会社

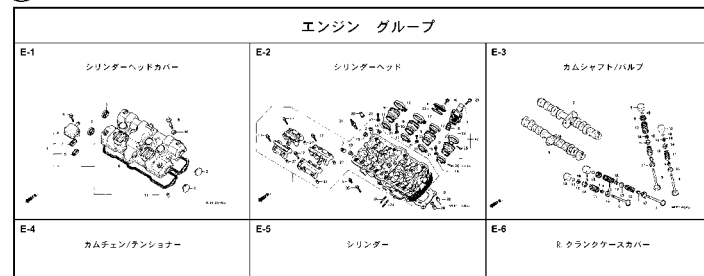
目次

ページNo.

・ パーツカタログのご使用にあたって	1	1
・ 部品情報の探し方	2	
・ パーツカタログの構成	3	
・ 部品に変更があったとき	4	
・ パーツカタログに使用されている略語	4	
・ 部品の記載ブロックと打刻号機の確認	5	
・ カラーラベルの貼り付け位置確認	5	
・ 号機管理表	6	
・ 配色表	7	
・ フューエルホース／チューブとビニールチューブ、 および一般用チューブの使用について	13	
・ 標準整備時間	17	
・ イラスト インデックス	21	
・ エンジン グループ	30	2
・ フレーム グループ	60	3
・ 部品番号索引	123	4
・ 部品名索引	128	5

部品情報の探し方

① 「イラストインデックス」から探す方法



② 「部品番号索引」から探す方法

部品番号索引		
部品番号	頁見出	部品番号
04000		13323-MY9-751
04911-MCE-000	34 1	13324-MY9-751
		13325-MY9-751
		13327-MY9-751
06000		14000
06405-MY5-P00	74 3	14100-MCE-000
06405-MY5-P10	74 3	14200-MCE-000
06410-MY9-860	63 1	14321-MCE-000
06435-MCE-006	62 1	14401-MCE-003
06451-166-906	59 2	14510-MBE-000
06451-443-405	62 2	14520-MY9-891
06451-WA7-405	59 1	14524-MY9-890
06455-MCE-006	59 3	14546-MCE-000
		14620-MY9-691
11000		14711-MCE-000
11210-MCE-000	33 1	14712-MCE-000
11330-MCE-305	26 1	14721-MCE-000
11333-KT8-000	30 1	14722-MCE-000
11335-MCE-000	26 2	14730-MCE-000
11360-MCE-000	31 1	14731-MCE-000
11365-MCE-000	31 2	14731-MY9-751
11396-MY9-000	26 3	14751-KY2-000
11631-MCE-000	29 1	14751-MCE-000
11691-MY9-000	29 2	14761-MCE-000

③ 「部品名索引」から探す方法

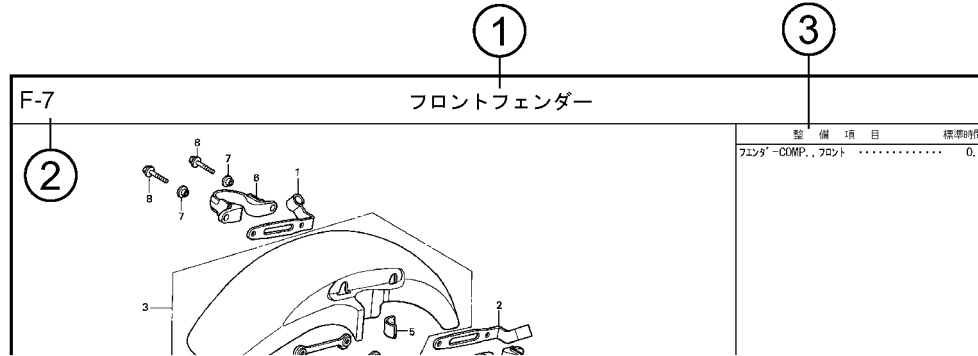
部品名索引		
部品名	頁見出	部品名
〔ア〕		
カム, L, ビ「カムシャフト」	72 12	カム, スターター「カム」
カム, L, メインシャフト	72 8	カム, スターター「カム」
カム, R, ビ「カムシャフト」	72 11	カム, スターター「カム」
カム, R, メインシャフト	72 5	カム, スターター「カム」
カムCOMP, キチチェーン	71	カム, スターター「カム」
カム, ニート「カム」	38 36	カム, スターター「カム」
カムCOMP, クラッチ	27 2	カム, スターター「カム」
カムCOMP, スタートインク「クラッチ」	28 4	カム, スターター「カム」
カム, フロント「カム」	60 2	カム, スターター「カム」
カム, リヤ「カム」	63 3	カム, スターター「カム」
カム, スターター「カム」	74 5	カム, スターター「カム」
〔イ〕		
インシュレーター, キヤ「レター」	19 9	カム, スターター「カム」
〔ウ〕		
カム「ASSY, L, フロント」	78 4	カム, スターター「カム」
カム「ASSY, L, リヤ」	78 8	カム, スターター「カム」
カム「ASSY, R, フロント」	78 1	カム, スターター「カム」
カム「ASSY, R, リヤ」	78 7	カム, スターター「カム」
カム, ステアリング「ハンドル」	54 7	カム, スターター「カム」
カム, バ「カム」	60 1	カム, スターター「カム」

F-7 フロントフェンダー

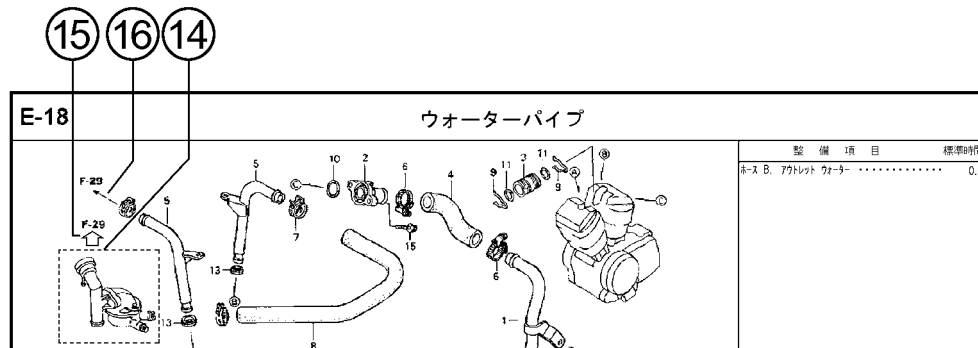
整備項目		標準時間
フェンダー-COMP., フロント	0.3

見出番号	部品番号	部品名	希望	使用	通用		機	タイプ
			小	価	価	機		
番号			売		CE400			
			格		SF X	SFY	初号機	終号機
1	45156-MCE-000	カム「R, フロント」	380	1	1			
2	45157-MCE-000	カム「L, フロント」	380	1	1			
3	61100-MCE-000ZA	カムCOMP, フロント	6,700	1				3J, 4J
		*NH411M「カム」						
	61100-MCE-000ZB	*PR2840「カム」	6,700	1				J, 2J
4	61101-MCE-000	カム「フロント」	400	2	2			
5	61102-MCE-300	カム「フロント」	400	2	2	1008001	1008000	
		(ブ「カム」)	120	2	2			
6	61105-MCE-000	カム「フロント」	400	2	2			
7	61107-MR7-000	カム「(6, 5)」	110	4	4			
8	96001-06020-00	カム「(6, 20)」	40	4	4			

パーツカタログの構成



見出し番号	部品番号	部品名	希望小売価格	使用個数	適用号機	タイプ
				CB400 SFX SFY	初号機 終号機	
1	45156-MCE-000	クランプ、R. フロントフ レーキホース	380	1	1	
2	45157-MCE-000	クランプ、L. フロントフ レーキホース	380	1	1	
3	61100-MCE-000ZA	フェンダーCOMP. フロント	6,700	1	-----	3J, 4J
		NH411M. フォースシルバメタリック		-	1	
	61100-MCE-000ZB	*PB284C*キャンディイフェニックスブルー	6,700	1	-----	J, 2J
4	61101-MCE-000	プレート、フロントフェンダー	400	2	2	1008000
	61101-MCE-010	400	2	2	1008001
5	61102-MCE-300	クッション、フロントフェンダー (ブラック)	120	2	2	



① ブロックタイトル ② ブロックNO.

③ 整備項目/標準時間-標準整備時間

④ 見出し番号

・本文の見出し番号に()、()が付いているものは、前ページより同じ見出し番号が続いていることを示します。

⑤ 部品番号 ⑥ Honda色記号 ⑦ 部品名 ⑧ 色名称

⑨ 注記

・特記事項を部品名欄に()で表示しています。

⑩ 希望小売価格

- ・ジカ 市場状況等により変動するメーカー希望小売価格。
- ・オープン メーカー希望小売価格が存在せず、各小売店が独自に決定する小売値。オープン価格。

⑪ 使用個数

- ・使用個数に(), ()がつけられている部品はオプション部品です。
- ・使用個数に“N”と表示されている部品は必要に応じて選択して使用する部品です。
- ・使用個数は各ブロック内に使用されている数を示します。

⑫ 適用号機

⑬ タイプ

・タイプ欄が無記入のものは、すべてのタイプに共通使用されます。

⑭

・内の部品は、他のブロックで案内されています。

⑮

・はで囲まれている掲載ブロックNo.を表示しています。

⑯

・は該当部品の接続先ブロックNo.を表示しています。

部品に変更があったとき



見出 番号	部品番号	部品名	希望 小売 価格	使用個数		適用号機	
				SFX	SFY	初号機	終号機
1	45156-MCE-000	クランプ - R. フロントブレーキホース	380	1	1		
2	45157-MCE-000	クランプ - L. フロントブレーキホース	380	1	1		
3	61100-MCE-000ZA	フエンダ -COMP. フロント *NH411M* フォースシルバメタリック	6,700	1	-	3J, 4J	
	61100-MCE-000ZB	*PB284C*キャンディフェニックスブルー	6,700	1	-	J, 2J	
4	61101-MCE-000	プレート, フロントフエンダ	400	2	2	1008000	
	61101-MCE-010		400	2	2	1008001	
5	61102-MCE-300	クッション, フロントフエンダ - (###) (フック)	120	2	2		
6	61105-MCE-000	ステー, フロントフエンダ -マウンテイング	400	2	2		
7	61107-MR7-000	カラー (6.5)	110	4	4		
8	96001-06020-00	ネルト, フランジ 6X20	40	4	4		

初号機から変更しないで使用する。 左側にある場合は、1008001号機からの車に使用する。 右側にある場合は、1008000号機までの車に使用する。

●部品各末尾の(###)マークがあるものは供給に期限(非販売部品)があることを示します。

パーツカタログに使用されている略語

●パーツカタログには下記の略語が使用されています。

- | | |
|--|-------------------------------------|
| A..... アンペア | LED..... ライトエミテッドダイオード(発光ダイオード) |
| A.C..... オルタネーティングカーレント(交流) | MM..... ミリメーター |
| A.M..... アタッチングマーク(貼り付けマーク) | R..... ライト(右) |
| ASSY..... アッセンブリー | STD..... スタンダード |
| C.D.I..... キャパシティブディスチャージイグニッション(容量放電点火) | T(22T)..... チョウ(歯数22) |
| COMP..... コンプリート | T.M..... トランスクリプトマーク(転写マーク) |
| D.C..... ダイレクトカーレント(直流) | V..... ボルト |
| G..... グラム | W..... ワット |
| KPH..... キロメーター毎時 | WL..... ウイズラベリング(ストライプ、ラベル類を含む) |
| L..... レフト(左) | WOL..... ウイズアウトラベリング(ストライプ、ラベル類を除く) |
| L(100L)..... リンク(駒数100) | |

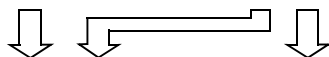
部品の記載ブロックと打刻号機の確認

部品の記載
ブロック

エンジン部品
E-1~

スロットルボディ部品
E-23

フレーム部品
F-1~



必要な
打刻号機

エンジン号機

スロットルボディ号機

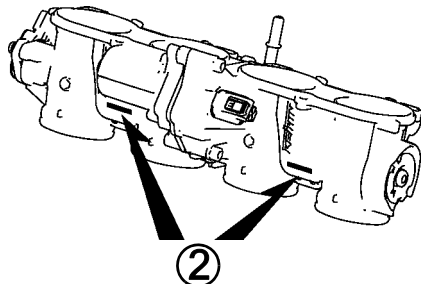
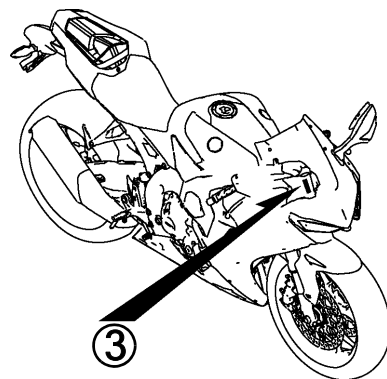
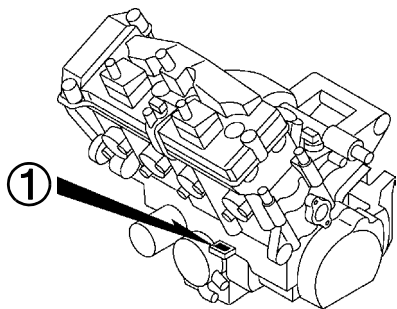
フレーム号機

確認する
ところ

①

②

③



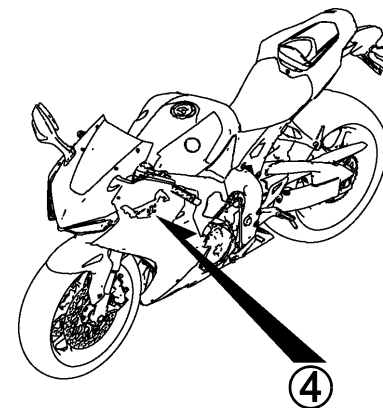
カラーラベルの貼り付け位置確認

カラー部品



カラーラベル

④



1

号機管理表

販売呼称	機種名	タイプ	パーツカタログに 表示のタイプ	エンジン号機	フレーム号機	スロットルボディ号機
CBR1000RR	CBR1000RAH	2J	2J	SC77E-1000001～	SC77-1000001～	K2A A
		J	J			
CBR1000RR SP	CBR1000S1H	2J	2J	SC77E-1000001～	SC77-1000001～	K2A A

- ・エンジン部品はエンジン号機・フレーム部品はフレーム号機を確認のうえ部品注文をして下さい。
- ・キャブレター/スロットルボディアッセンブリーはエンジン号機で管理されていますが、その構成部品は下記アンダーラインで示したキャブレター/スロットルボディ号機で管理されていますので、部品注文時はキャブレター/スロットルボディ号機を確認して下さい。

K2A A KC ア

配色表

・色物部品をご注文の際は下記一覧表を参照して基本部品番号にパーツ色記号を加えた部品番号でご注文下さい。

CBR1000RR (CBR1000RAH)2J

NO.	機種名 (MODEL)		CBR1000RAH				
	フォトNO.		NO.1	適用号機		掲載ブロック	見出番号
	主体色 (COLOR)		ガイクトリ レット				
	コード (CODE)		R-334				
	色物部品名	基本部品番号	R334	初号機	終号機		
1	カウル,リヤ-アンダー	77231-MKF-D40	ZA			F-23-10	5
2	カウルASSY.,フロントアツパー	64105-MKF-D40	ZC			F-43	1
3	カウルセット,L.アンダー	64450-MKF-D40	ZA			F-45	12
4	カウルセット,L.ミドル	64350-MKF-J40	ZA			F-45	7
5	カウルセット,R.アンダー	64400-MKF-D40	ZA			F-45	11
6	カウルセット,R.ミドル	64300-MKF-J40	ZA			F-45	3
7	カウルセット,リヤ-アツパー	77220-MKF-D40	ZB			F-23-10	3
8	カウルセット,リヤ-センター	77210-MKF-D40	ZB			F-23-10	1
9	カバー,L.エアークリーナーサイド	83166-MKF-D40	ZA			F-21-20	13
10	カバー,R.エアークリーナーサイド	83165-MKF-D40	ZA			F-21-20	12
11	クリップ,パネルファイキシング	91549-MW0-790	ZA			F-41	40
12	クリップ,パネルファイキシング	91549-MW0-790	ZA			F-45	26
13	シールド-セット,L.サイド	83170-MKF-D40	ZD			F-21-20	14
14	シールド-セット,R.サイド	83160-MKF-D40	ZD			F-21-20	11
15	シールド-セット,リヤ	83150-MKF-D40	ZD			F-21-20	8
16	ストライプ,L.リヤ-カウルアツパー	86774-MKF-D40	ZB			F-50-1	11
17	ストライプ,R.アンダーカウル	86651-MKF-D40	ZA			F-50-1	7

CBR1000RR (CBR1000RAH).....2J

NO.	機種名 (MODEL)		CBR1000RAH				
	フォトNO.		NO.1	適用号機		掲載 ブロック	見出 番号
	主体色 (COLOR)		ガイクトリ レット				
	コード (CODE)		R-334				
	色物部品名	基本部品番号	R334	初号機	終号機		
18	ストライプ,R.リヤカウルアツパー	86773-MKF-D40	ZB			F-50-1	10
19	ストライプ,フロントアツパーカウル	86642-MKF-D40	ZB			F-50-1	2
20	ストライプA,L.アンダーカウル	86652-MKF-D40	ZA			F-50-1	8
21	ストライプA,L.ミドルカウル	86644-MKF-L20	ZB			F-50-1	4
22	ストライプA,R.ミドルカウル	86643-MKF-L20	ZB			F-50-1	3
23	ストライプB,L.アンダーカウル	86653-MKF-D40	ZA			F-50-1	9
24	ストライプB,L.ミドルカウル	86646-MKF-D40	ZA			F-50-1	6
25	ストライプB,R.ミドルカウル	86645-MKF-D40	ZB			F-50-1	5
26	トリム,フューエルタンク	17516-KCZ-000	ZB			F-21-20	2
27	フエンダーCOMP.,フロント	61100-MFL-000	ZJ			F-10	2
28	ホイールサブASSY.,フロント	44650-MKF-D40	ZD			F-14	15
29	ホイールサブASSY.,リヤ	42650-MKF-D40	ZC			F-19	13
30	ホルダー,L.ヒリオンステップ	50760-MKF-D40	ZA			F-30	16
31	ホルダー,R.ヒリオンステップ	50750-MKF-D40	ZA			F-30	15
32	ボディセット,フレーム	50010-MKF-D40	ZA			F-39	2
33	マーク,ホンダ	86101-MKF-D40	ZB			F-50-1	1
34	リング,フロントハルサー	44515-MKF-D40	ZB			F-14	12
35	レールASSY.,シート	50200-MKF-D40	ZA			F-39	7

CBR1000RR (CBR1000RAH).....J

NO.	機種名 (MODEL)		CBR1000RAH				
	フォトNO.		NO. 2	適用号機		掲載 ブロック	見出 番号
	主体色 (COLOR)		マット パリスティック ブラックメタリック NH-A86M				
	コード (CODE)		NHA86	初号機	終号機		
	色物部品名	基本部品番号					
1	カウル,リヤ-アンダー	77231-MKF-D40	ZC			F-23-10	5
2	カウルASSY.,フロントアツパー	64105-MKF-D10	ZA			F-43	1
3	カウルセット,L.アンダー	64450-MKF-D10	ZA			F-45	12
4	カウルセット,L.ミドル	64350-MKF-J10	ZA			F-45	7
5	カウルセット,R.アンダー	64400-MKF-D10	ZA			F-45	11
6	カウルセット,R.ミドル	64300-MKF-J10	ZA			F-45	3
7	カウルセット,リヤ-アツパー	77220-MKF-D10	ZB			F-23-10	3
8	カウルセット,リヤ-センター	77210-MKF-D40	ZA			F-23-10	1
9	カバー,L.エアークリーナーサイド	83166-MKF-D40	ZA			F-21-20	13
10	カバー,R.エアークリーナーサイド	83165-MKF-D40	ZA			F-21-20	12
11	クリップ,パネルファイキシング	91549-MW0-790	ZA			F-41	40
12	クリップ,パネルファイキシング	91549-MW0-790	ZA			F-45	26
13	シールド-セット,L.サイド	83170-MKF-D10	ZB			F-21-20	14
14	シールド-セット,R.サイド	83160-MKF-D10	ZB			F-21-20	11
15	シールド-セット,リヤ	83150-MKF-D10	ZB			F-21-20	8
16	シュラウド`セット,L.	64365-MKF-D10	ZA			F-45	9
17	シュラウド`セット,R.	64315-MKF-D10	ZA			F-45	5
18	ストライプ,L.シュラウド`	86648-MKF-D10	ZA			F-50	10
19	ストライプ,L.フロントアツパーカウル	86643-MKF-D10	ZA			F-50	6
20	ストライプ,L.ミドルカウル	86646-MKF-L00	ZA			F-50	8

CBR1000RR (CBR1000RAH).....J

NO.	機種名 (MODEL)		CBR1000RAH				
	フォトNO.		NO. 2	適用号機		掲載 ブロック	見出 番号
	主体色 (COLOR)		マット パリスティック ブラックメタリック NH-A86M				
	コード (CODE)		NHA86	初号機	終号機		
	色物部品名	基本部品番号					
21	ストライプ,L.リヤカウルアツパー	86774-MKF-D10	ZA			F-50	12
22	ストライプ,R.シユラウド	86647-MKF-D10	ZA			F-50	9
23	ストライプ,R.フロントアツパーカウル	86642-MKF-D10	ZA			F-50	5
24	ストライプ,R.ミドルカウル	86645-MKF-L00	ZA			F-50	7
25	ストライプ,R.リヤカウルアツパー	86773-MKF-D10	ZA			F-50	11
26	トリム,フューエルタンク	17516-KCZ-000	ZB			F-21-20	2
27	フエンダーCOMP.,フロント	61100-MFL-000	ZT			F-10	2
28	ホイールサブASSY.,フロント	44650-MKF-D40	ZD			F-14	15
29	ホイールサブASSY.,リヤ	42650-MKF-D40	ZC			F-19	13
30	ホルダー,L.ヒリオンステップ	50760-MKF-D40	ZA			F-30	16
31	ホルダー,R.ヒリオンステップ	50750-MKF-D40	ZA			F-30	15
32	ホテイスツ,フレーム	50010-MKF-D40	ZA			F-39	2
33	マーク,ホンダ	86101-MKF-D40	ZA			F-50	1
34	マーク,ホンダ	86102-MKF-D10	ZA			F-50	2
35	マーク,ホンダ	86103-MKF-D10	ZA			F-50	3
36	マーク,ホンダ	86104-MKF-D10	ZA			F-50	4
37	リング,フロントハルサー	44515-MKF-D40	ZB			F-14	12
38	レールASSY.,シート	50200-MKF-D40	ZA			F-39	7

CBR1000RR SP (CBR1000S1H)

NO.	機種名 (MODEL)		CBR1000S1H				
	フォトNO.		NO. 3	適用号機		掲載 ブロック	見出 番号
	主体色 (COLOR)		ガイクトリ レット				
	コード (CODE)		R-334				
	色物部品名	基本部品番号	R334X	初号機	終号機		
1	カウルASSY.,L.アンダー	64455-MKF-D60	ZA			F-45	12
2	カウルASSY.,L.ミドル	64355-MKF-J60	ZA			F-45	7
3	カウルASSY.,R.アンダー	64405-MKF-D60	ZA			F-45	11
4	カウルASSY.,R.ミドル	64305-MKF-J60	ZA			F-45	3
5	カウルASSY.,シングルシート	77410-MKF-D60	ZB			F-23	12
6	カウルASSY.,フロントアツパー	64105-MKF-D60	ZA			F-43	1
7	カウルセット,リヤアツパー	77220-MKF-D60	ZA			F-23-10	3
8	カウルセット,リヤアンダー	77230-MKF-D60	ZA			F-23-10	4
9	カウルセット,リヤセンター	77210-MKF-D40	ZB			F-23-10	1
10	カバー,L.エアークリーナーサイド	83166-MKF-D40	ZA			F-21-20	13
11	カバー,L.フレームサイド	83265-MKF-D60	ZA			F-39	10
12	カバー,R.エアークリーナーサイド	83165-MKF-D40	ZA			F-21-20	12
13	カバー,R.フレームサイド	83215-MKF-D60	ZA			F-39	9
14	クリップ,パネルファイキシング	91549-MW0-790	ZA			F-41	40
15	クリップ,パネルファイキシング	91549-MW0-790	ZA			F-45	26
16	シエルターセット,L.サイド	83170-MKF-D40	ZC			F-21-20	14
17	シエルターセット,R.サイド	83160-MKF-D40	ZC			F-21-20	11
18	シエルターセット,フロント	83153-MKF-D60	ZA			F-21-20	9
19	シエルターセット,リヤ	83150-MKF-D40	ZC			F-21-20	8
20	トリム,フューエルタンク	17516-KCZ-000	ZB			F-21-20	2

CBR1000RR SP (CBR1000S1H)

NO.	機種名 (MODEL)		CBR1000S1H				
	フォトNO.		NO. 3	適用号機		掲載 ブロック	見出 番号
	主体色 (COLOR)		ガイクトリ レット				
	コード (CODE)		R-334				
	色物部品名	基本部品番号	R334X	初号機	終号機		
21	フェンダー-COMP.,フロント	61100-MKF-D60	ZA			F-10	2
22	ホイールサブASSY.,フロント	44650-MKF-D40	ZB			F-14	15
23	ホイールサブASSY.,リヤ	42650-MKF-D40	ZA			F-19	13
24	ホ`デイセット,フレーム	50010-MKF-D40	ZB			F-39	2
25	マーク,HRC	86835-MKF-D60	ZA			F-50-1	12
26	マーク,ホンダ`	86101-MKF-D40	ZB			F-50-1	1
27	リング,フロントパ`ルサー	44515-MKF-D40	ZB			F-14	12
28	レールASSY.,シート	50200-MKF-D60	ZA			F-39	7

フューエルホース／チューブとビニールチューブ、および一般用チューブの使用について

- 標準部品のフューエルホース／チューブとビニールチューブ、および一般用チューブは長巻のバルク部品に代替されます。
- 標準部品のフューエルホース／チューブとビニールチューブ、および一般用チューブを注文の際は、パーツカタログ本文中の部品名下に記載されている（ ）付バルク部品番号または下記一覧表でご確認の上ご注文ください。
- 交換の際は部品名中に記載されている正規の長さにカットして使用してください。
(バルク部品のカット方法、ナンバー記入方法等の取り扱いについては、サービスマニュアルおよびバルク部品に同梱されている説明書を参照してください。)
- カット後の価格については、パーツカタログ本文に記載されている希望小売価格を参照してください。
- 下記の表は標準部品番号とバルク部品番号一覧表です。記載の代替部品以外は絶対に使用しないで下さい。

フューエルホース／チューブ			
標準部品番号	バルク部品番号	バルク部品	
		内径 (mm)	長さ (m)
95001-30xxx-2x	95001-30001-20M	3.0	1
95001-30xxx-3x	95001-30001-30M	3.0	1
95001-30xxx-4x	95001-30001-40M	3.0	1
95001-35xxx-2x	95001-35001-50M <95001-35003-50M>	3.5	1 3
95001-35xxx-3x	95001-35001-60M <95001-35003-60M>	3.5	1 3
95001-35xxx-4x	95001-35001-60M <95001-35003-60M>	3.5	1 3
95001-35xxx-5x	95001-35001-50M <95001-35003-50M>	3.5	1 3
95001-35xxx-6x	95001-35001-60M <95001-35003-60M>	3.5	1 3
95001-45xxx-2x	95001-45001-50M <95001-45003-50M>	4.5	1 3
95001-45xxx-3x	95001-45001-60M <95001-45003-60M> <95001-45008-60M>	4.5	1 3 8
95001-45xxx-4x	95001-45001-60M <95001-45003-60M> <95001-45008-60M>	4.5	1 3 8
95001-45xxx-5x	95001-45001-50M <95001-45003-50M>	4.5	1 3
95001-45xxx-6x	95001-45001-60M <95001-45003-60M> <95001-45008-60M>	4.5	1 3 8
95001-55xxx-2x	95001-55001-50M <95001-55003-50M> <95001-55008-50M>	5.5	1 3 8

フューエルホース／チューブ			
標準部品番号	バルク部品番号	バルク部品	
		内径 (mm)	長さ (m)
95001-55xxx-3x	95001-55001-60M <95001-55003-60M> <95001-55008-60M>	5.5	1 3 8
95001-55xxx-4x	95001-55001-60M <95001-55003-60M> <95001-55008-60M>	5.5	1 3 8
95001-55xxx-5x	95001-55001-50M <95001-55003-50M> <95001-55008-50M>	5.5	1 3 8
95001-55xxx-6x	95001-55001-60M <95001-55003-60M> <95001-55008-60M>	5.5	1 3 8
95001-75xxx-2x	95001-75001-50M <95001-75003-50M>	7.5	1 3
95001-75xxx-3x	95001-75001-60M <95001-75008-60M>	7.5	1 3 8
95001-75xxx-4x	95001-75001-60M <95001-75003-60M> <95001-75008-60M>	7.5	1 3 8
95001-75xxx-5x	95001-75001-50M <95001-75003-50M>	7.5	1 3
95001-75xxx-6x	95001-75001-60M <95001-75003-60M> <95001-75008-60M>	7.5	1 3 8
95001-80xxx-2x	95001-80001-50M	8.0	1
95001-80xxx-3x	95001-80001-60M	8.0	1
95001-80xxx-4x	95001-80001-60M	8.0	1
95001-80xxx-5x	95001-80001-50M	8.0	1
95001-80xxx-6x	95001-80001-60M	8.0	1

ビニールチューブ				
標準部品番号	バルク部品番号	バルク部品		
		内径 (mm)	外径 (mm)	長さ (m)
95003-01xxx-3x	95003-01001-60M <95003-01003-60M>	2.9	6.8	1 3
95003-01xxx-60	95003-01001-60M <95003-01003-60M>	2.9	6.8	1 3
95003-03xxx-3x	95003-03001-60M <95003-03003-60M>	3.0	6.0	1 3
95003-03xxx-60	95003-03001-60M <95003-03003-60M>	3.0	6.0	1 3
95003-05xxx-3x	95003-05001-60M <95003-05003-60M> <95003-05008-60M>	3.5	6.5	1 3 8
95003-05xxx-60	95003-05001-60M <95003-05003-60M> <95003-05008-60M>	3.5	6.5	1 3 8
95003-07xxx-1x	95003-07001-10M <95003-07003-10M> <95003-07008-10M>	4.0	7.0	1 3 8
95003-07xxx-20	95003-07001-10M <95003-07003-10M> <95003-07008-10M>	4.0	7.0	1 3 8
95003-07xxx-3x	95003-07001-60M <95003-07003-60M> <95003-07008-60M>	4.0	7.0	1 3 8
95003-07xxx-60	95003-07001-60M <95003-07003-60M> <95003-07008-60M>	4.0	7.0	1 3 8
95003-07xxx-7x	95003-07001-70M <95003-07003-70M> <95003-07008-70M>	4.0	7.0	1 3 8
95003-08xxx-1x	95003-08001-10M <95003-08003-10M> <95003-08008-10M>	4.5	6.5	1 3 8
95003-09xxx-3x	95003-09001-60M <95003-09003-60M>	4.5	8.0	1 3
95003-09xxx-60	95003-09001-60M <95003-09003-60M>	4.5	8.0	1 3
95003-10xxx-1x	95003-10001-10M <95003-10003-10M>	5.0	8.0	1 3
95003-10xxx-20	95003-10001-10M <95003-10003-10M>	5.0	8.0	1 3
95003-10xxx-3x	95003-10001-60M <95003-10003-60M>	5.0	8.0	1 3
95003-10xxx-60	95003-10001-60M <95003-10003-60M>	5.0	8.0	1 3
95003-11xxx-3x	95003-11001-60M <95003-11003-60M> <95003-11008-60M>	5.0	9.0	1 3 8
95003-11xxx-60	95003-11001-60M <95003-11003-60M> <95003-11008-60M>	5.0	9.0	1 3 8
95003-12xxx-1x	95003-12001-10M <95003-12003-10M> <95003-12008-10M>	5.0	7.0	1 3 8
95003-12xxx-20	95003-12001-10M <95003-12003-10M> <95003-12008-10M>	5.0	7.0	1 3 8

ビニールチューブ				
標準部品番号	バルク部品番号	バルク部品		
		内径 (mm)	外径 (mm)	長さ (m)
95003-14xxx-1x	95003-14001-10M <95003-14003-10M>	6.0	9.0	1 3
95003-14xxx-3x	95003-14001-60M <95003-14003-60M>	6.0	9.0	1 3
95003-14xxx-20	95003-14001-10M <95003-14003-10M>	6.0	9.0	1 3
95003-17xxx-1x	95003-17001-10M <95003-17003-10M>	7.0	9.0	1 3
95003-19xxx-1x	95003-19001-10M <95003-19003-10M> <95003-19008-10M>	7.0	11.0	1 3 8
95003-19xxx-20	95003-19001-10M <95003-19003-10M> <95003-19008-10M>	7.0	11.0	1 3 8
95003-19xxx-3x	95003-19001-60M <95003-19003-60M> <95003-19008-60M>	7.0	11.0	1 3 8
95003-19xxx-60	95003-19001-60M <95003-19003-60M> <95003-19008-60M>	7.0	11.0	1 3 8
95003-40xxx-20	95003-40001-10M <95003-40003-10M>	12.0	16.0	1 3
95003-21xxx-1x	95003-21001-10M <95003-21003-10M>	8.0	9.0	1 3
95003-21xxx-20	95003-21001-10M <95003-21003-10M>	8.0	9.0	1 3
95003-23xxx-1x	95003-23001-10M <95003-23003-10M>	8.0	12.0	1 3
95003-23xxx-20	95003-23001-10M <95003-23003-10M>	8.0	12.0	1 3
95003-23xxx-3x	95003-23001-60M <95003-23003-60M> <95003-23008-60M>	8.0	12.0	1 3 8
95003-23xxx-60	95003-23001-60M <95003-23003-60M> <95003-23008-60M>	8.0	12.0	1 3 8
95003-25xxx-1x	95003-25001-10M <95003-25003-10M>	9.0	11.0	1 3
95003-25xxx-20	95003-25001-10M <95003-25003-10M>	9.0	11.0	1 3
95003-25xxx-3x	95003-25001-60M <95003-25003-60M>	9.0	11.0	1 3
95003-25xxx-7x	95003-25001-70M <95003-25003-70M>	9.0	11.0	1 3
95003-27xxx-1x	95003-27001-10M <95003-27003-10M>	9.0	13.0	1 3
95003-27xxx-20	95003-27001-10M <95003-27003-10M>	9.0	13.0	1 3
95003-27xxx-3x	95003-27001-60M <95003-27003-60M>	9.0	13.0	1 3
95003-27xxx-60	95003-27001-60M <95003-27003-60M>	9.0	13.0	1 3
95003-33xxx-1x	95003-33001-10M <95003-33003-10M>	10.0	14.0	1 3

ビニールチューブ				
標準部品番号	バルク部品番号	バルク部品		
		内径 (mm)	外径 (mm)	長さ (m)
95003-33xxx-20	95003-33001-10M <95003-33003-10M>	10.0	14.0	1 3
95003-36xxx-1x	95003-36001-10M <95003-36003-10M> <95003-36008-10M>	11.0	13.0	1 3 8
95003-36xxx-20	95003-36001-10M <95003-36003-10M> <95003-36008-10M>	11.0	13.0	1 3 8
95003-37xxx-3x	95003-37001-60M <95003-37003-60M>	11.0	15.0	1 3
95003-37xxx-60	95003-37001-60M <95003-37003-60M>	11.0	15.0	1 3
95003-38xxx-1x	95003-38001-10M <95003-38003-10M>	12.0	13.0	1 3
95003-38xxx-20	95003-38001-10M <95003-38003-10M>	12.0	13.0	1 3
95003-39xxx-1x	95003-39001-10M <95003-39003-10M>	12.0	14.0	1 3
95003-39xxx-20	95003-39001-10M <95003-39003-10M>	12.0	14.0	1 3
95003-40xxx-3x	95003-40001-60M <95003-40003-60M>	12.0	16.0	1 3
95003-40xxx-60	95003-40001-60M <95003-40003-60M>	12.0	16.0	1 3
95003-43xxx-1x	95003-43001-10M <95003-43003-10M> <95003-43008-10M>	13.0	15.0	1 3 8
95003-43xxx-20	95003-43001-10M <95003-43003-10M> <95003-43008-10M>	13.0	15.0	1 3 8
95003-45xxx-1x	95003-45001-10M <95003-45003-10M> <95003-45008-10M>	14.0	18.0	1 3 8
95003-45xxx-20	95003-45001-10M <95003-45003-10M> <95003-45008-10M>	14.0	18.0	1 3 8
95003-50xxx-1x	95003-50001-10M <95003-50003-10M>	16.0	19.0	1 3
95003-50xxx-20	95003-50001-10M <95003-50003-10M>	16.0	19.0	1 3
95003-50xxx-3x	95003-50001-60M <95003-50003-60M>	16.0	19.0	1 3
95003-55xxx-1x	95003-55001-10M <95003-55003-10M>	17.5	20.5	1 3
95003-55xxx-20	95003-55001-10M <95003-55003-10M>	17.5	20.5	1 3
95003-60xxx-1x	95003-60001-10M <95003-60003-10M>	22.0	27.0	1 3
95003-60xxx-20	95003-60001-10M <95003-60003-10M>	22.0	27.0	1 3
95003-60xxx-3x	95003-60001-60M <95003-60003-60M>	22.0	27.0	1 3
95003-60xxx-60	95003-60001-60M <95003-60003-60M>	22.0	27.0	1 3

一般用チューブ			
標準部品番号	バルク部品番号	バルク部品	
		内径 (mm)	長さ (m)
95005-11xxx-3x	95005-11001-30M	11.0	1
95005-11xxx-5x	95005-11001-50M	11.0	1
95005-12xxx-1x	95005-12001-10M <95005-12003-10M>	12.0	1 3
95005-12xxx-2x	95005-12001-20M	12.0	1
95005-12xxx-3x	95005-12001-30M	12.0	1
95005-12xxx-5x	95005-12001-50M	12.0	1
95005-14xxx-1x	95005-14001-10M	14.0	1
95005-14xxx-2x	95005-14001-20M <95005-14003-20M>	14.0	1 3
95005-14xxx-3x	95005-14001-30M	14.0	1
95005-14xxx-5x	95005-14001-50M	14.0	1
95005-17xxx-1x	95005-17001-10M	17.0	1
95005-17xxx-2x	95005-17001-20M	17.0	1
95005-17xxx-3x	95005-17001-30M	17.0	1
95005-17xxx-5x	95005-17001-50M	17.0	1
95005-30xxx-3x	95005-30001-30M	3.0	1
95005-30xxx-5x	95005-30001-50M	3.0	1
95005-35xxx-1x	95005-35001-10M <95005-35003-10M> <95005-35008-10M>	3.5	1 3 8
95005-35xxx-2x	95005-35001-20M	3.5	1
95005-35xxx-3x	95005-35001-30M	3.5	1
95005-35xxx-4x	95005-35001-10M <95005-35003-10M> <95005-35008-10M>	3.5	1 3 8
95005-35xxx-5x	95005-35001-50M	3.5	1
95005-45xxx-1x	95005-45001-10M <95005-45003-10M> <95005-45008-10M>	4.5	1 3 8
95005-45xxx-2x	95005-45001-20M	4.5	1
95005-45xxx-3x	95005-45001-30M	4.5	1

一般用チューブ			
標準部品番号	バルク部品番号	バルク部品	
		内径 (mm)	長さ (m)
95005-45xxx-4x	95005-45001-10M <95005-45003-10M> <95005-45008-10M>	4.5	1 3 8
95005-45xxx-5x	95005-45001-50M	4.5	1
95005-50xxx-3x	95005-50001-30M <95005-50003-30M>	5.0	1 3
95005-50xxx-5x	95005-50001-50M	5.0	1
95005-55xxx-1x	95005-55001-10M <95005-55003-10M> <95005-55008-10M>	5.3	1 3 8
95005-55xxx-2x	95005-55001-20M <95005-55003-20M>	5.3	1 3
95005-55xxx-4x	95005-55001-10M <95005-55003-10M> <95005-55008-10M>	5.3	1 3 8
95005-65xxx-1x	95005-65001-10M <95005-65003-10M>	6.5	1 3
95005-65xxx-2x	95005-65001-20M	6.5	1
95005-70xxx-3x	95005-70001-30M <95005-70003-30M>	7.0	1 3
95005-70xxx-5x	95005-70001-50M	7.0	1
95005-75xxx-1x	95005-75001-10M <95005-75003-10M>	7.3	1 3
95005-75xxx-2x	95005-75001-20M	7.3	1
95005-80xxx-1x	95005-80001-10M <95005-80003-10M>	8.0	1 3
95005-80xxx-2x	95005-80001-20M	8.0	1

* 注) Xは数字、英字を省略表示したものです。

- ◎ 注意: フューエルホース/チューブと一般用チューブ、及びビニールチューブを間違えて使用すると危険が生じます。
 フューエルホース/チューブ使用箇所に一般用チューブ、及びビニールチューブを使用したり、その逆の使用は絶対しないで、パーツカタログ記載のバルク部品をサービスマニュアル及びバルク部品に同梱されている説明書に従って正しく使用してください。

●フューエルホース／チューブと一般用チューブ、及びビニールチューブのバルク部品番号の構成について

(例) 95001-75001-50M

バルク部品

バルク部品を表します。

マーキングコード (フューエルホース／チューブおよび一般用チューブ)

変更コード (ビニールチューブ)

・ナンバリングマークおよび変更順を示しますがバルク部品では0でナンバーなしです。

種類コード

- ・フューエルホース 2 : ブレード外部で赤色 (内径 3mm のみ) ・ビニールチューブ 1 : 透明
- 5 : ブレード内部で黒色 2 : 黒色
- ・フューエルチューブ 3 : 赤色 (内径 3mm のみ) 3 : うす赤色
- 4 : 灰色+赤線 (内径 3mm のみ) 6 : うす黒色
- 6 : 黒色 7 : うす黒色
- ・一般用チューブ 1 : 灰色
- 2 : 灰色
- 3 : 黒色
- 5 : 黒色

長さ

- 001 : 1 m (標準)
- 003 : 3 m } 未設定のものもあります。
- 008 : 8 m }

内径コード (フューエルホース／チューブおよび一般用チューブ)

- 30 : 3.0 mm 11 : 11 mm
- 35 : 3.5 mm 91 : 12 mm (外径 15 mm)
- 45 : 4.5 mm 92 : 12 mm (外径 16 mm)
- 50 : 5.0 mm 12 : 12 mm (外径 17 mm)
- 55 : 5.3 mm 5.5 mm 14 : 14 mm
- 65 : 6.5 mm 17 : 17 mm
- 70 : 7.0 mm
- 75 : 7.3 mm 7.5 mm
- 80 : 8.0 mm

内外径コード (ビニールチューブ)

- 01 : 内径 2.9 外径 6.8 mm 14 : 内径 6 外径 9 mm 37 : 内径 11 外径 15 mm
- 03 : 内径 3 外径 6 mm 17 : 内径 7 外径 9 mm 38 : 内径 12 外径 13 mm
- 05 : 内径 3.5 外径 6.5 mm 19 : 内径 7 外径 11 mm 39 : 内径 12 外径 14 mm
- 07 : 内径 4 外径 7 mm 21 : 内径 8 外径 9 mm 40 : 内径 12 外径 16 mm
- 08 : 内径 4.5 外径 6.5 mm 23 : 内径 8 外径 12 mm 43 : 内径 13 外径 15 mm
- 09 : 内径 4.5 外径 8 mm 25 : 内径 9 外径 11 mm 45 : 内径 14 外径 18 mm
- 12 : 内径 5 外径 7 mm 27 : 内径 9 外径 13 mm 50 : 内径 16 外径 19 mm
- 10 : 内径 5 外径 8 mm 33 : 内径 10 外径 14 mm 55 : 内径 17.5 外径 20.5 mm
- 11 : 内径 5 外径 9 mm 36 : 内径 11 外径 13 mm 60 : 内径 22 外径 27 mm

ホース／チューブのタイプ:

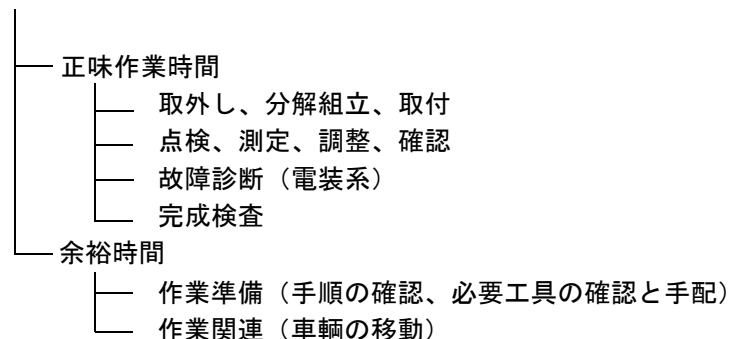
- 1 : フューエルホース／チューブ
- 3 : ビニールチューブ
- 5 : 一般用チューブ

標準整備時間

標準整備時間は車両整備に掛かる標準的な作業時間を表し、ディーラーでの実働工程管理や整備料金算出の目安として使用していただくために記載しています。

この資料に記載している標準整備時間は、補修部品と連携して検索できる案内にしていますので、補修部品を含む簡易的な修理見積りや帳票記入に便利な使い方ができます。

標準整備時間の設定体系



* 余裕時間は正味作業時間に一定の係数を乗じています。

標準整備時間の設定基準

- ・ 工賃算出に便利な十進法（0.1単位）で設定しています。
例（0.1）→ 6分 （0.2）→ 12分
一時間当りの賃率 × 標準整備時間 = 工賃
- ・ 標準整備時間の設定は、ハンドツールを使用しています。
- ・ 作業項目と標準整備時間は、工具・整備機器の進化や作業方法の改善により変更する場合があります。

編集形態について

本文中に案内されている整備項目は、イラストの補修用販売部品形態に合せた交換作業時間を主体に記載しています。その他の補修用部品を使用しない代表的な整備項目（脱着、調整、点検測定、その他の作業）は、前文中の作業別一覧に掲載しています。

作業手法について

- ・ 作業手順は、別冊のサービスマニュアルの手法に準じた作業時間で設定していますので必要な場合に参照してください。
- ・ サーマニュアルに掲載されていない整備項目の設定は、安全作業と製品保証が確保できる最短時間で整備できる作業手法を採用しています。
- ・ 作業は1名で行い、2名以上必要になる場合は、人数分の延べ時間で設定しています。
- ・ 作業者の技術レベルは、3年程度のHonda車修理経験者を標準とした設定値になっています。
- ・ 専用工具及び整備機器の適用は、サービスマニュアルで指定又は推奨する機器工具を採用しています。

標準整備時間を案内していない整備項目

- ・ 本文中に部品適用がない用品及びサービス対応部品。
- ・ 通常の使用過程において経時劣化及び破損しにくい部位。
- ・ ワンタッチレベルで作業が完了する整備項目。
- ・ 故障要因と整備頻度が極端に少ない整備項目。

* 標準整備時間が案内されていない場合は、適正な実作業時間を基に工賃を算出してください。

標準整備時間に含まれない作業

- ・ オイル、冷却水の抜取り、暖機運転に掛かる待ち時間。
- ・ 標準外装備品の脱着を伴う追加作業。
- ・ 出張サービスや引取り納車等の間接時間
- ・ 部品発注受入に要する間接時間。
- ・ 整備作業時に使用するグリース、接着剤等の材料費。

代表例で表す標準整備時間の説明

(代表例は実際の案内項目と異なります。)

見出番号	LON	整備項目	FRT
①	111118	(1, 3, 4, 7)	②
②		カムシャフト・・・・・・・・・・	4.5
③	111118A	・パルブクリアランス調整を含む	⑥
		・ロッカーアームの追加・・・	1.0

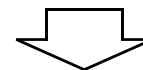
- ①交換作業部位を表す部品イラストの見出番号です。
- ②FRTはフラットレートタイムの略語を表し、交換作業に掛かる標準整備時間を表しています。
- ③LONはレーバークリアランス調整の略語を表し、整備項目を作業単位のコードで分類しています。
作業コード (LON) は機種が異なっても同一コードを採用しています。基準作業は6桁コードで表示し、追加作業は7桁コードで表示しています。
- ④カムシャフト1本当りの交換作業とFRT4.5を表しています。
- ⑤カムシャフト1本当りの交換作業と同時に、追加作業 (ロッカーアーム交換) を行った場合に加算されるFRT1.0を表しています。

⑥整備項目に含まれる作業内容を表しています。

- ⑦カムシャフトの交換作業と同一系統の作業で、FRT4.5と同時間になる見出番号の表示です。
(適用範囲は、同じブロック内でLON設定の無い整備項目を対象にしています。)

代表例 (カムシャフト交換) を使用した整備項目の探し方

カムシャフトの補修用部品イラストが掲載されている該当ブロックのページを開く。



カムシャフトのイラストを探し見出番号と一致する整備項目とFRTを検索する。

整備項目が次ページに続く場合の表示マーク

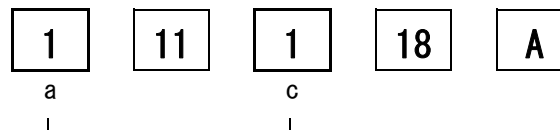
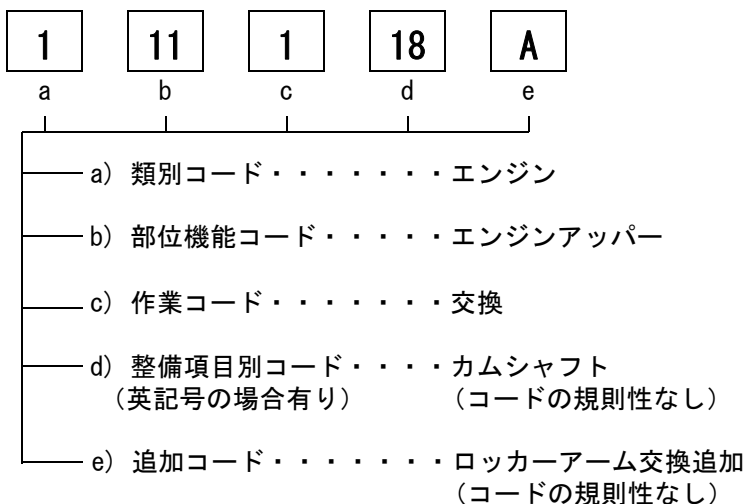
見出 番号	(関連見出番号) LON	整備項目	FRT
2	111118	カムシャフト.....	4.5
	.	.	.
	.	.	.

十
——最終行の位置に表示

標準整備時間を案内していないブロックの表示

見出 番号	(関連見出番号) LON	整備項目	FRT
未案内.....			

LONのコード体系



a) 類別コードと分類

コード	カテゴリー
1	エンジン
2	トランスミッション
3	燃料系、排気系
4	フレーム、ボディー
5	ステアリング、サスペンション
6	電装系
7	ホイール、ブレーキ
8	コントロール、インストルメント
9	—
0	—

c) 作業コードと分類

コード	作業分類
1	交換
2	オーバーホール
3	調整、バランス取り
4	(上塗り)
5	点検、測定/診断
6	(リボア、ボーリング)
7	(再生)
8	(研磨)
9	(仕上げ)
0	修正、清掃、エア抜き

補修用部品を使用しない代表的な整備項目
脱着、調整、点検/測定、その他の作業

〔 E : エンジン、 F : フレーム 〕

・脱着作業

車両から取り外した状態の部品形態で設定

	LON	整備項目	FRT
E	1101E5	エンジンの脱着 必要なすべての点検、調整を含む	5.6
	3111D5	スロットルボディの脱着	1.8
	1101E6	クランクケースの分割 エンジンの脱着を含む	8.6
F	1151E6	ラジエターの脱着	1.1

・調整作業

	LON	整備項目	FRT
E	2123A0	クラッチの調整 クラッチレバーの調整を含む	0.1
	1113A0	バルブクリアランスの調整 1台分	4.3
F	6163A0	ヘッドライトの光軸調整	0.1
	2133A0	ドライブチェーンの調整	0.1
	7103A1	フロントホイールのバランス取り	0.7
	7103A2	リヤホイールのバランス取り	0.7

・点検/測定作業

	LON	整備項目	FRT
E	1115A0	圧縮圧力の測定	1.9
	6145A0	点火時期の点検	0.2
F	3135A0	エキゾーストバルブコントロールケーブルの点検	0.5
	6105A0	バッテリーの点検 & 充電 開栓型バッテリーの場合は、 バッテリー液のレベルチェックと補充を含む	0.2

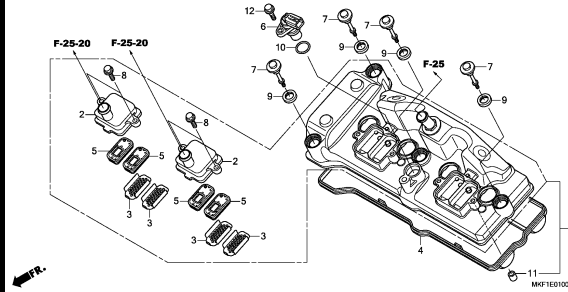
・その他の作業

	LON	整備項目	FRT
E	1130A2	オイルストレナーの清掃	2.1
F	3120A0	クリーナーエレメントの清掃	0.4
	7110A0	フロントブレーキ液の交換	0.2
	7110A1	リヤブレーキ液の交換	0.2
	1151E7	ラジエター液の交換	0.5
	6145A2	HISS の書き込み	0.2
	6185A0	PGM-FI ECU のアップデート	0.3

エンジン グループ

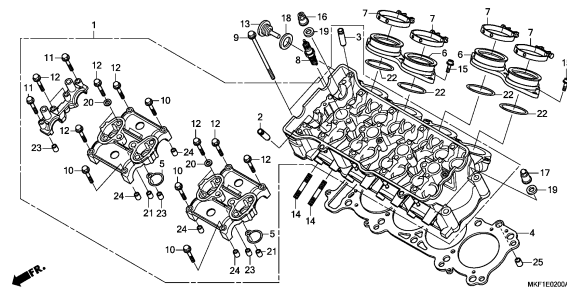
E-1

シリンダーヘッドカバー



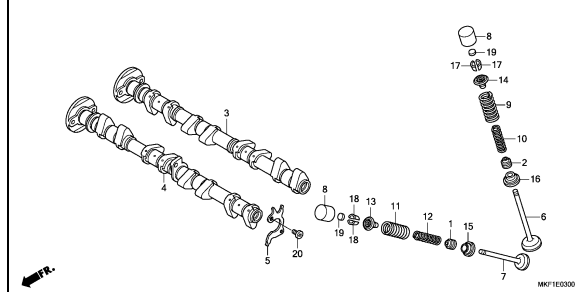
E-2

シリンダーヘッド



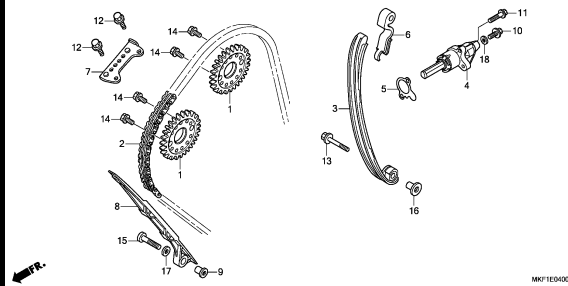
E-3

カムシャフト/バルブ



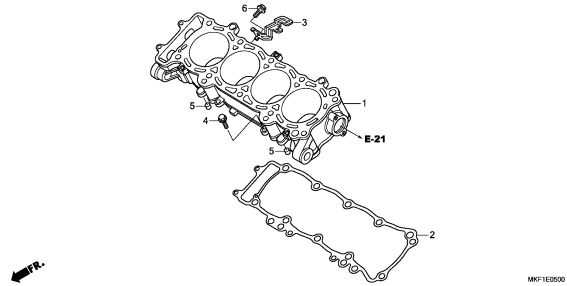
E-4

カムチェン/テンショナー



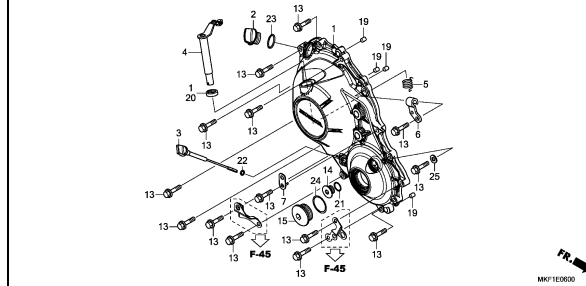
E-5

シリンダー



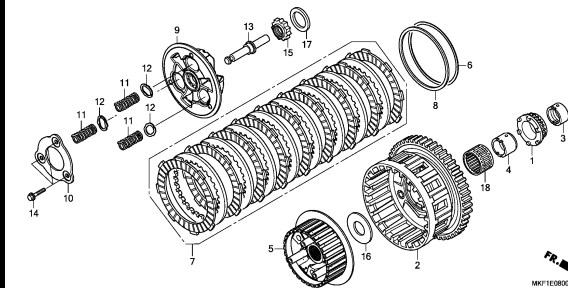
E-6

R. クランクケースカバー



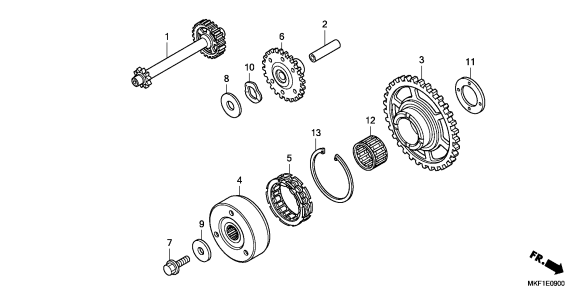
E-8

クラッチ



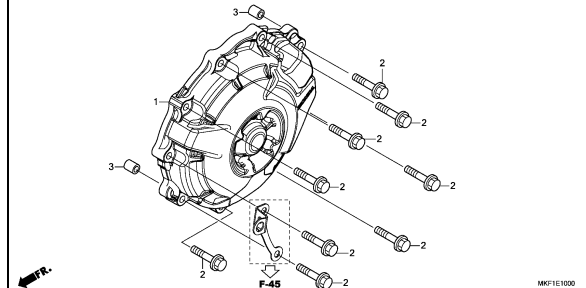
E-9

スターティングクラッチ



E-10

A.C. ジェネレーターカバー

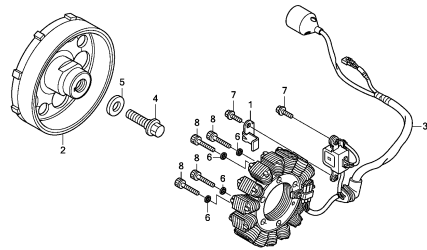


2

エンジン グループ

E-11

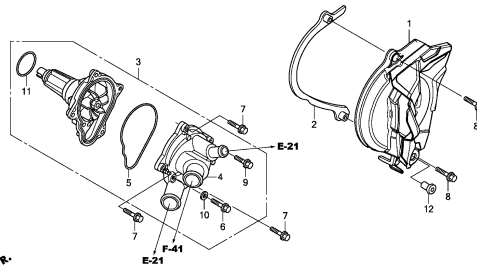
ジェネレーター



MMF1E1100

E-12

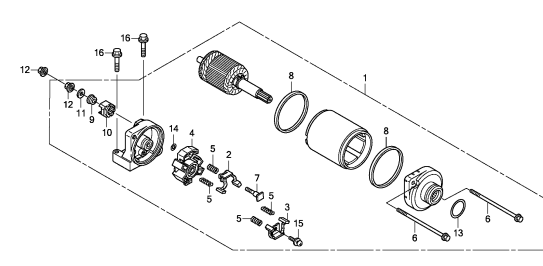
ウォーターポンプ



MMF1E1200

E-13

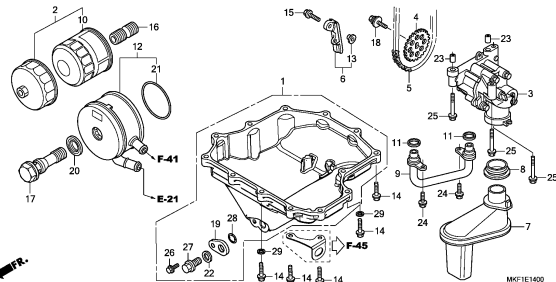
スターターモーター



MMF1E1300

E-14

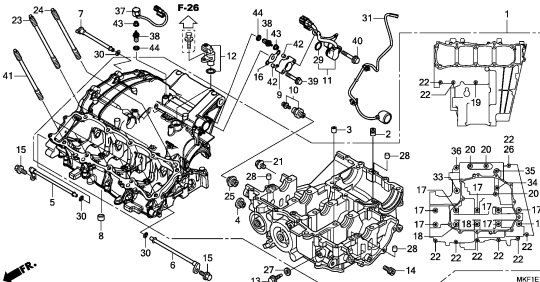
オイルパン/オイルポンプ



MMF1E1400

E-15

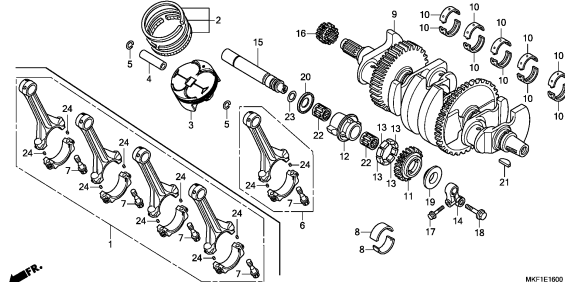
クランクケース



MMF1E1500

E-16

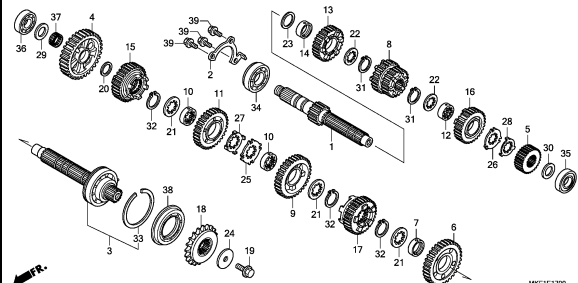
クランクシャフト/ピストン



MMF1E1600

E-17

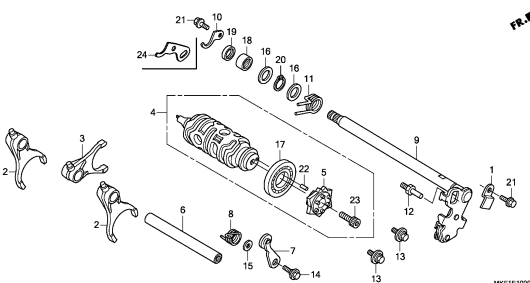
トランスミッション



MMF1E1700

E-19

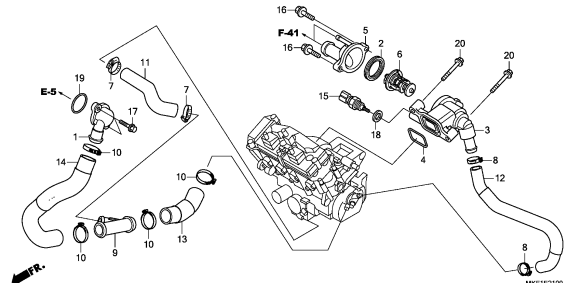
ギヤシフトドラム



MMF1E1900

E-21

サーモスタット

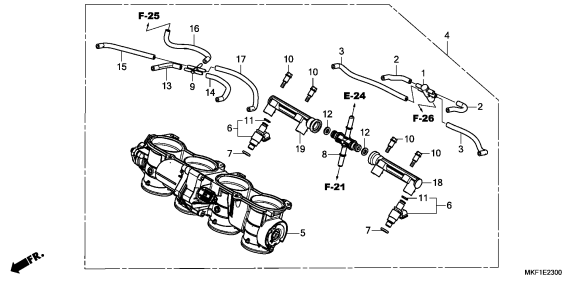


MMF1E2100

エンジン グループ

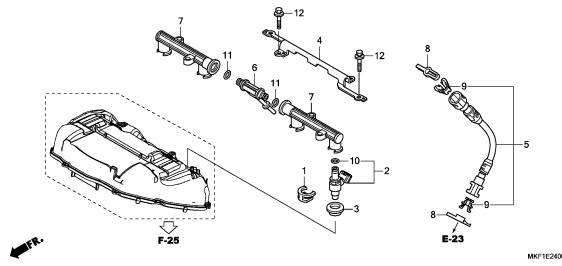
E-23

スロットルボディ



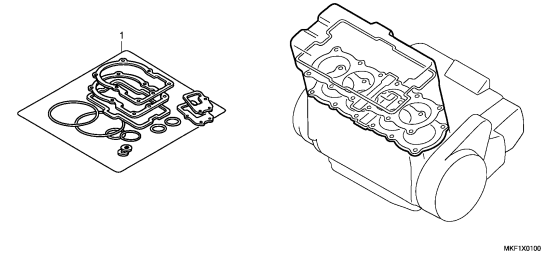
E-24

フューエルインジェクター



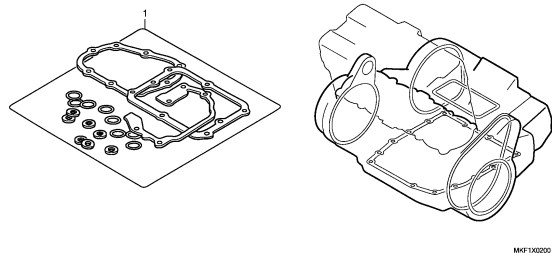
EOP-1

ガスケットキットA



EOP-2

ガスケットキットB

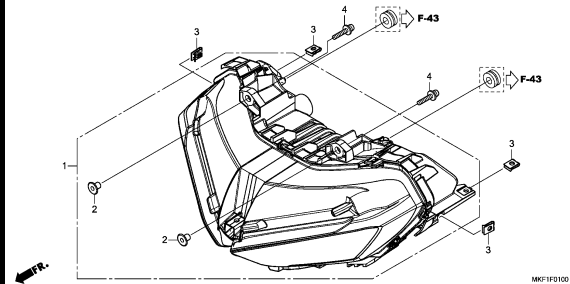


2

フレーム グループ

F-1

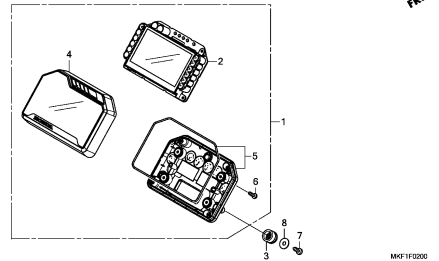
ヘッドライト



MKF1FD100

F-2

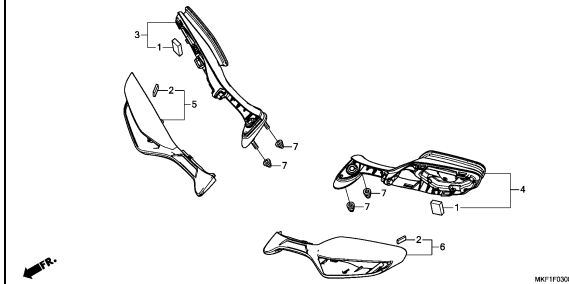
メーター



MKF1FD200

F-3

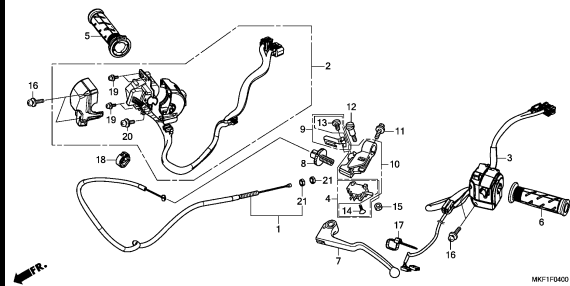
ミラー



MKF1FD300

F-4

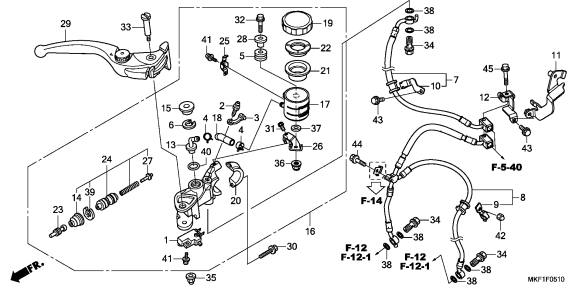
ハンドルレバー/スイッチ/ケーブル



MKF1FD400

F-5-10

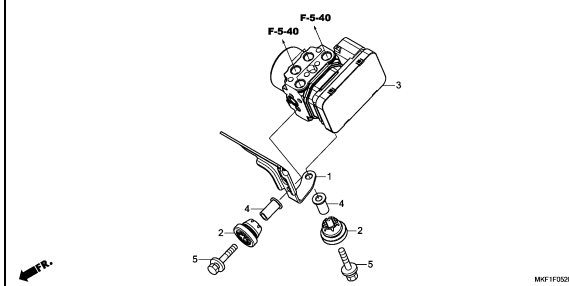
フロントブレーキマスターシリンダー



MKF1FD510

F-5-20

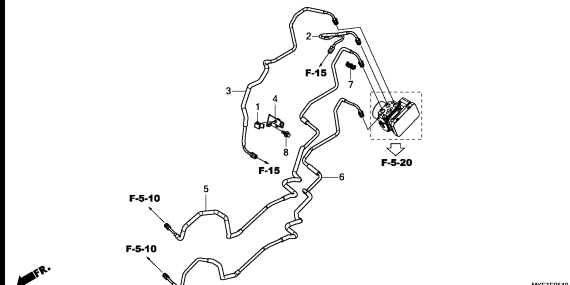
ABSモジュレーター



MKF1FD520

F-5-40

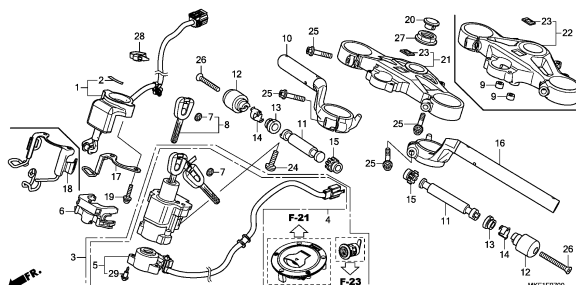
ブレーキパイプ



MKF1FD540

F-7

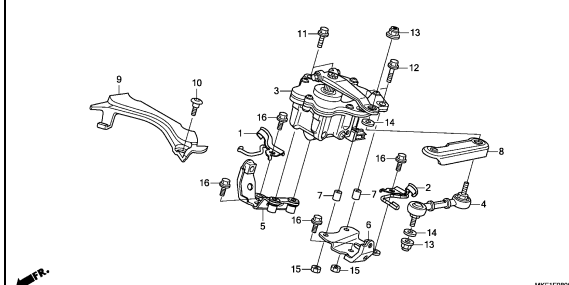
ハンドルパイプ/トップブリッジ



MKF1FD700

F-8

ステアリングダンパー

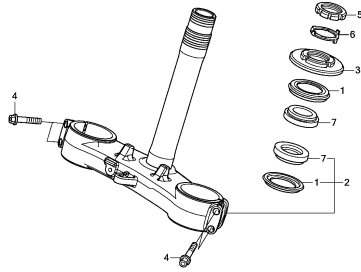


MKF1FD800

フレーム グループ

F-9

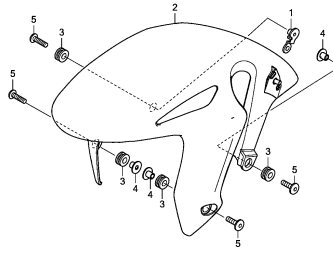
ステアリングシステム



MMF1F000

F-10

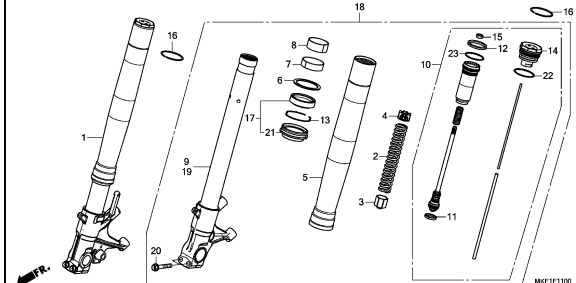
フロントフェンダー



MMF1F100

F-11

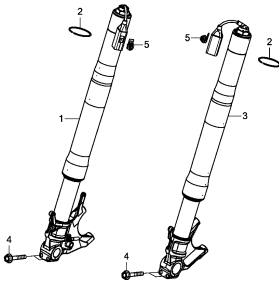
フロントフォーク (CBR1000RA)



MMF1F100

F-11-1

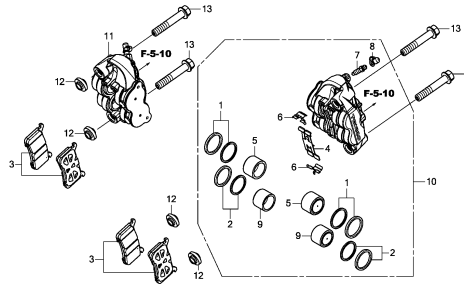
フロントフォーク (CBR1000S1)



MMF1F101

F-12

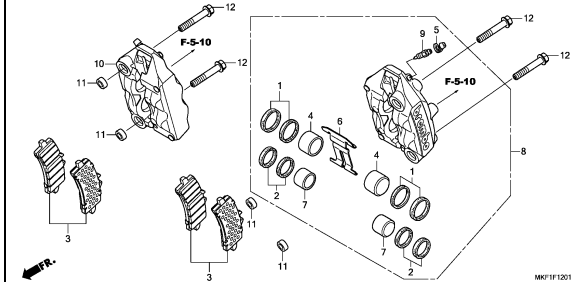
フロントブレーキキャリパー (CBR1000RA)



MMF1F100

F-12-1

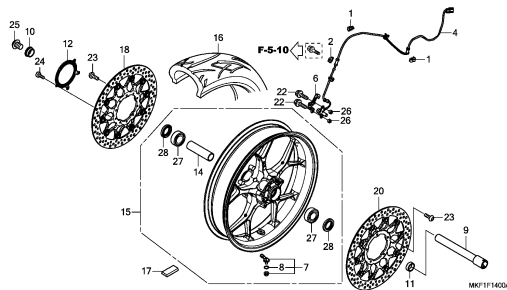
フロントブレーキキャリパー (CBR1000S1)



MMF1F101

F-14

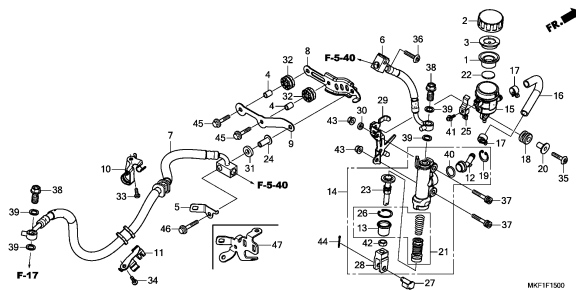
フロントホイール



MMF1F140A

F-15

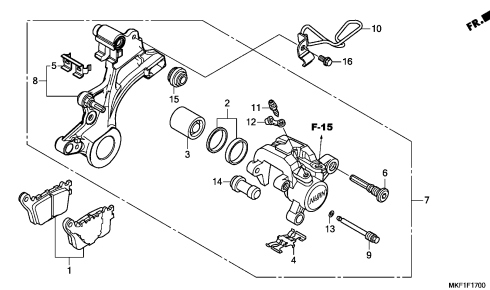
リヤブレーキマスターシリンダー



MMF1F150

F-17

リヤブレーキキャリパー

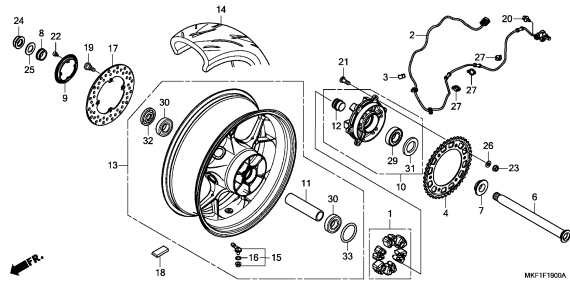


MMF1F170

フレーム グループ

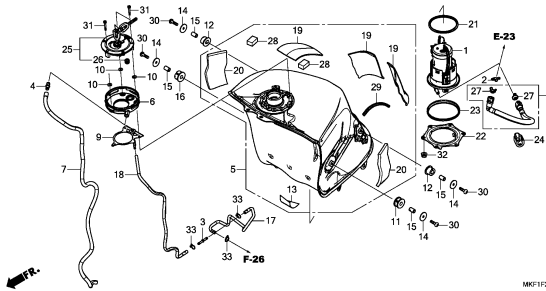
F-19

リヤホイール



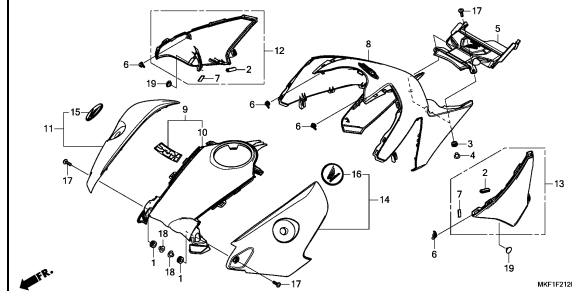
F-21

フューエルタンク/フューエルポンプ



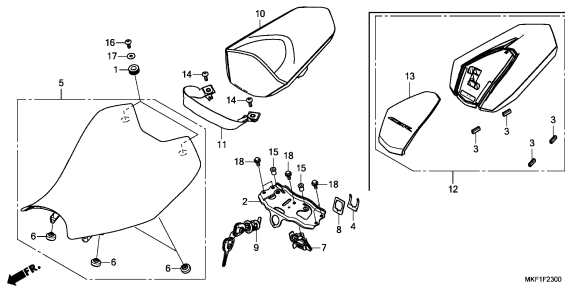
F-21-20

シェルター



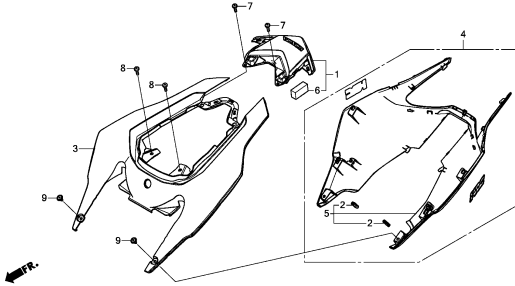
F-23

シート



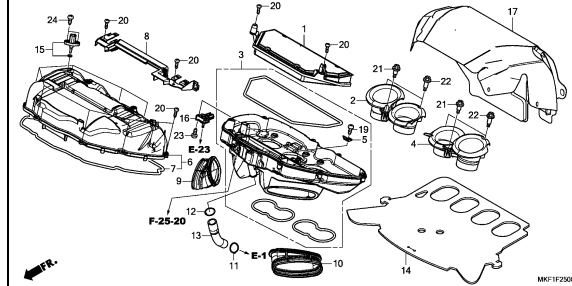
F-23-10

リヤカウル



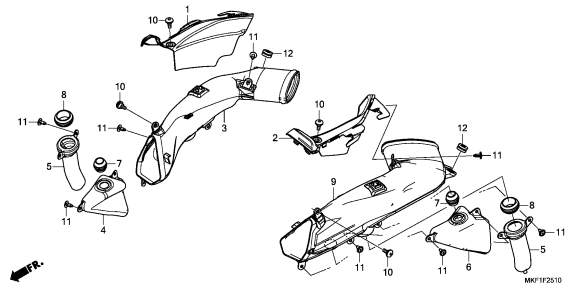
F-25

エアークリーナー



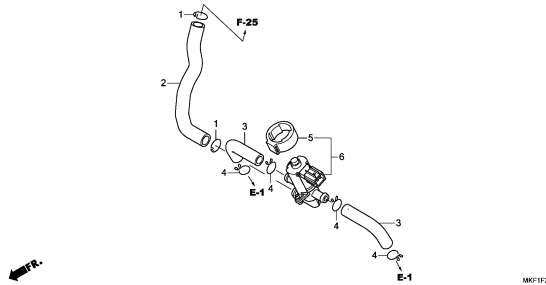
F-25-10

エアークリーナーダクト



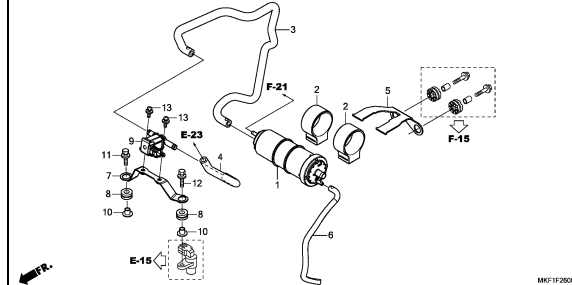
F-25-20

エアークリーナーコントロールバルブ



F-26

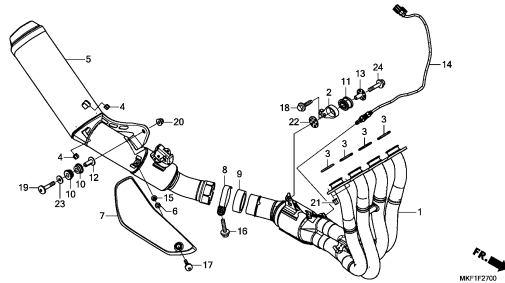
キャニスター



フレーム グループ

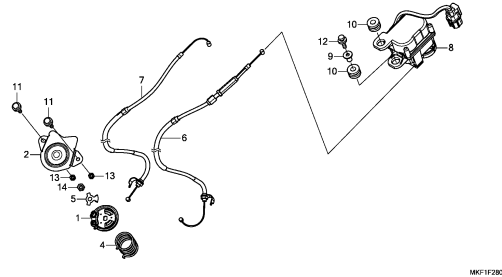
F-27

エキゾーストマフラー



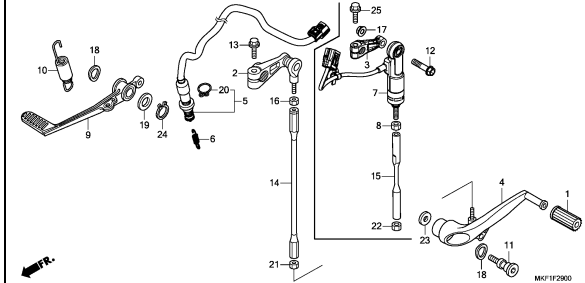
F-28

サーボモーター



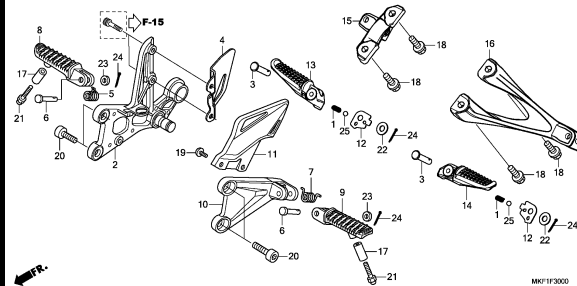
F-29

ペダル



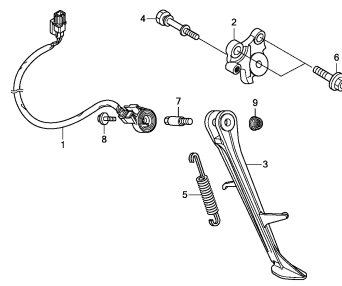
F-30

ステップ



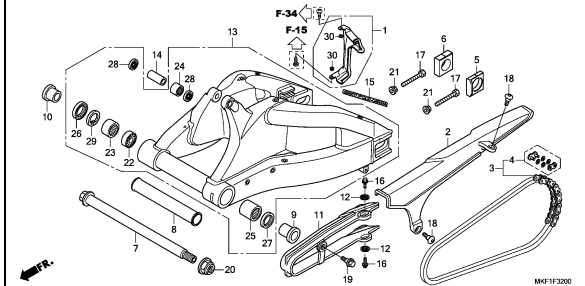
F-31

スタンド



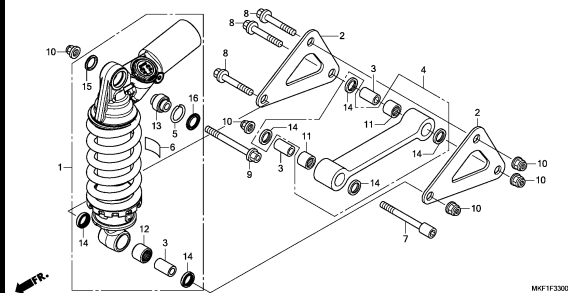
F-32

スウィングアーム



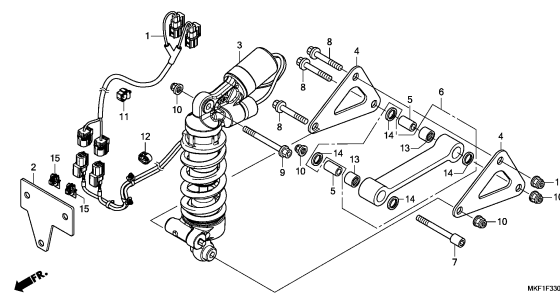
F-33

リヤクッション (CBR1000RA)



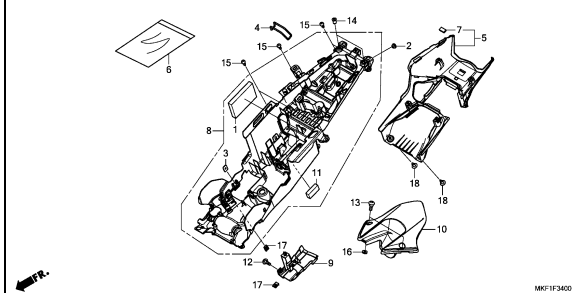
F-33-1

リヤクッション (CBR1000S1)



F-34

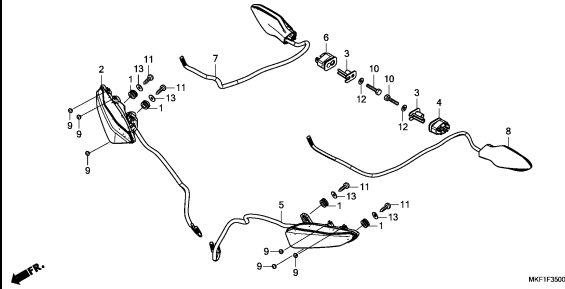
リヤフェンダー



フレーム グループ

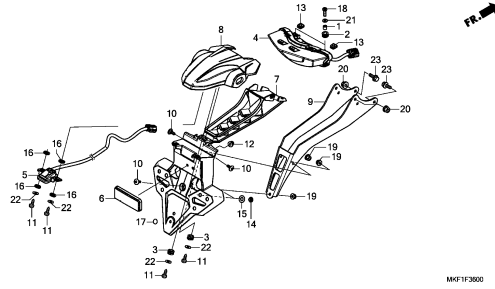
F-35

ウインカー



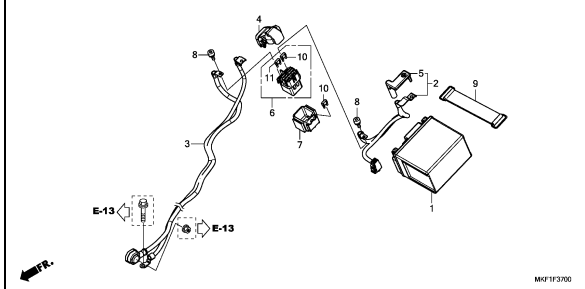
F-36

テールライト



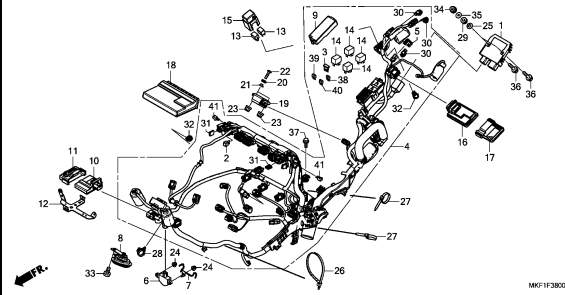
F-37

バッテリー



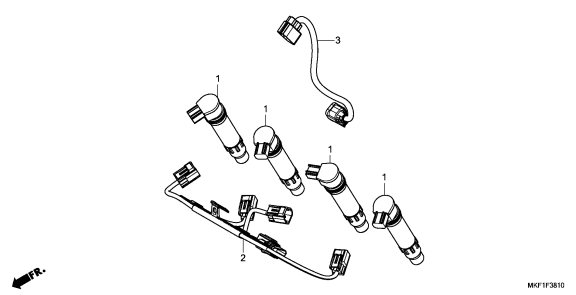
F-38

ワイヤーハーネス



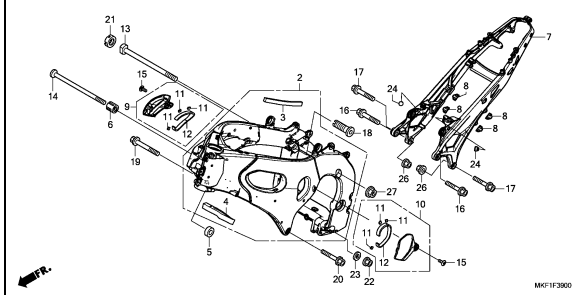
F-38-10

サブハーネス



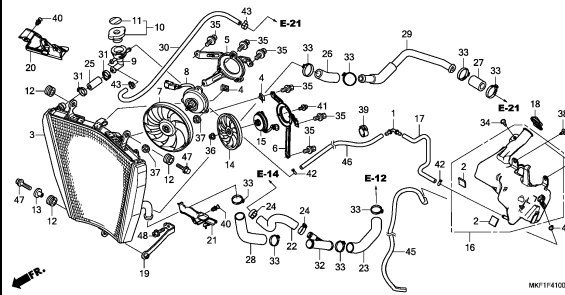
F-39

フレームボディ



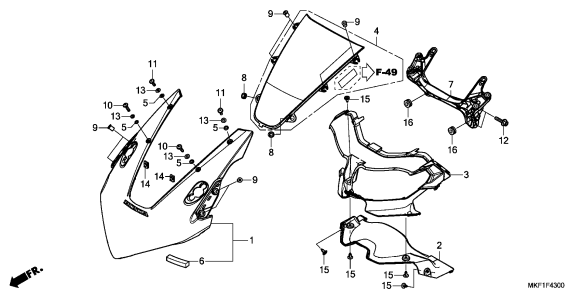
F-41

ラジエター



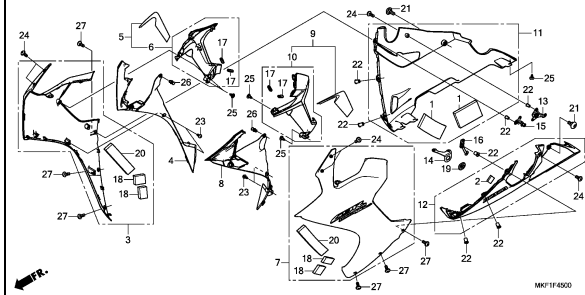
F-43

アッパーカウル



F-45

ミドルカウル

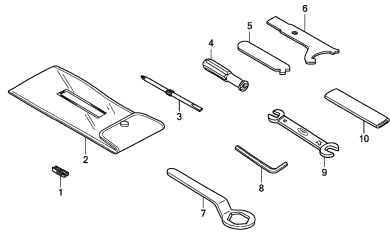


3

フレーム グループ

F-48

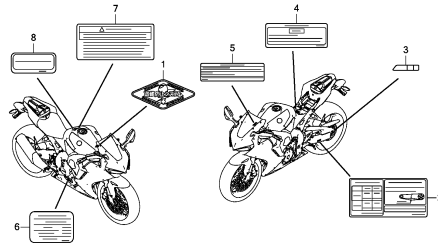
ツール



MMF1F4800

F-49

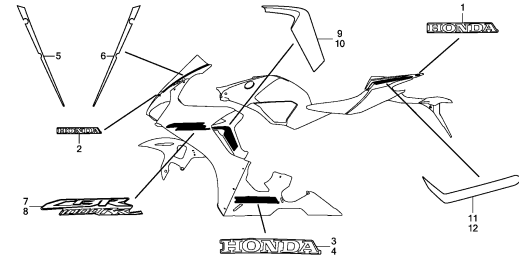
コーションラベル



MMF1F4900

F-50

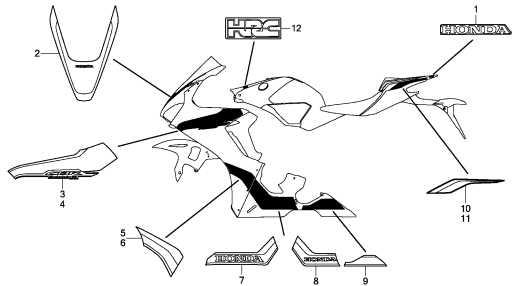
マーク/ストライプ (1)



MMF1F5000

F-50-1

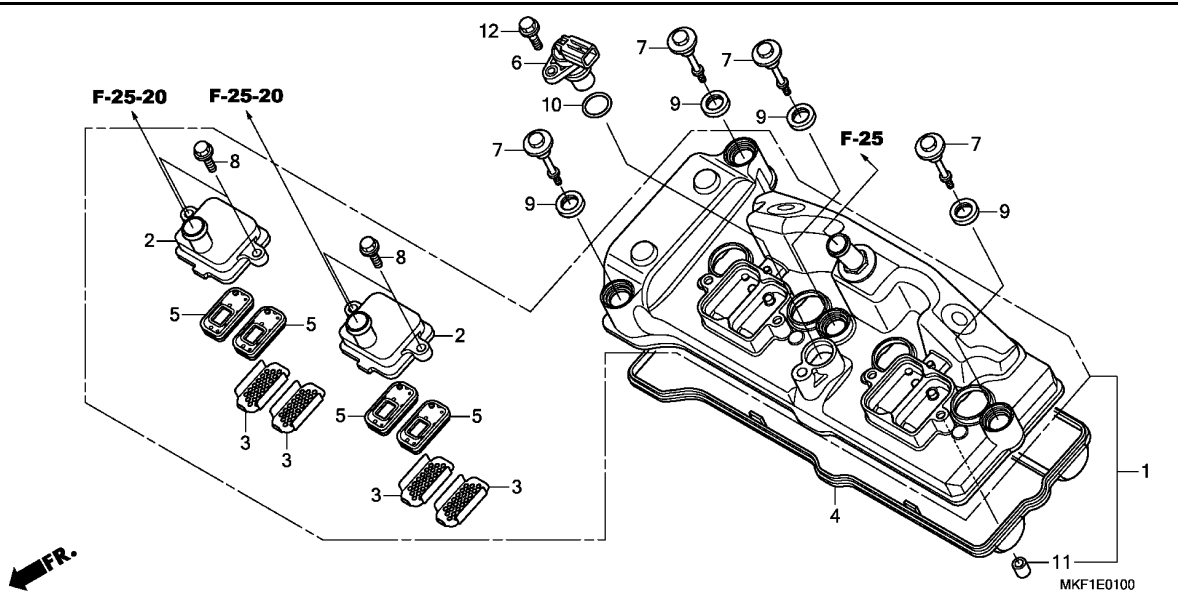
マーク/ストライプ (2)



MMF1F5001

E-1

シリンダーヘッドカバー

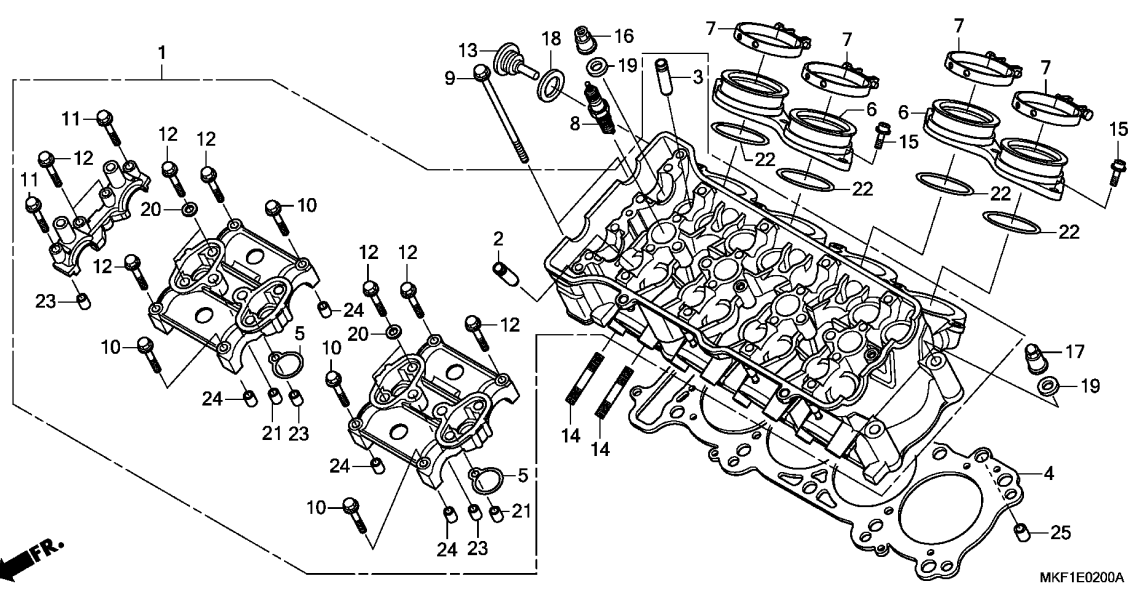


見出番号	LON	(関連見出番号) 整備項目	FRT
1	1111C4	カバー, シリンダーヘッド	2.5
4	1111D2	ガスケット, シリンダーヘッドカバー	2.5
5		(3)	
	314125	バルブ, ヘアーチェック	1.8
	3141A8	バルブ, ヘアーチェック :1台分	1.8
6		(10)	
	614117	ジェネレーター, カムバルス	0.6

見出番号	部品番号	部品名	希望小売価格	使用個数		適用号機		タイプ
				RA	S1	初号機	終号機	
1	12310-MFL-010	カバーASSY., シリンダーヘッド	20,600	1	1			
2	12331-MFL-000	カバー, リードバルブ	1,490	2	2			
3	12341-MAT-750	プレート, ホート(AI)	670	4	4			
4	12391-MFL-000	ガスケット, シリンダーヘッドカバー	3,110	1	1			
5	18601-MCJ-003	バルブCOMP., リード	1,130	4	4			
6	36140-MFL-013	バルブASSY., カム	2,990	1	1			
7	90002-MY5-850	ボルト, ヘッドカバー	350	4	4			
8	90004-GHB-650	ボルト, フランジ 6X20 (NSHF)	125	4	4			
9	90543-MV9-670	ラバー, マウンティング	170	4	4			
10	91303-KF0-003	Oリング 14.8X2.4 (アライ)	170	1	1			
11	94301-08140	ノックピン 8X14	60	4	4			
12	95701-06018-00	ボルト, フランジ 6X18	35	1	1			

E-2

シリンダーヘッド



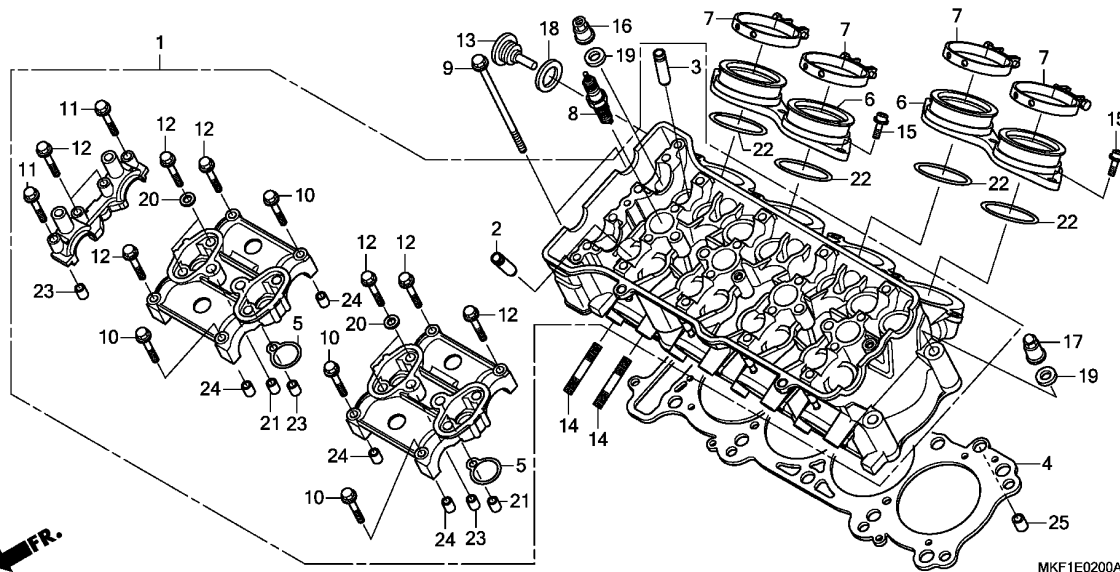
見出番号	L	O	N	(関連見出番号)	整備項目	FRT
1	111106	ヘッド, シリンダー	10.8	ヘッド, シリンダー ・エンジンの脱着を含む ・バルブの調整&修正を含む	
2	1111M0	ガイド, エキゾーストバルブ (1個)	7.8	ガイド, エキゾーストバルブ (1個) ・エンジンの脱着を含む ・リマ修正を含む ・バルブの調整&修正を含む	
3	1111MOA	エキゾースト全数追加	2.1	エキゾースト全数追加	
3	1111L9	ガイド, インテークバルブ (1個)	7.8	ガイド, インテークバルブ (1個) ・エンジンの脱着を含む ・リマ修正を含む ・バルブの調整&修正を含む	
	1111L9A	インテーク全数追加	2.1	インテーク全数追加	
	1111M9	ガイド, バルブ :1台分	12.3	ガイド, バルブ :1台分 ・エンジンの脱着を含む ・リマ修正を含む ・バルブの調整&修正を含む	
4	111115	ガスケット, シリンダーヘッド	6.9	ガスケット, シリンダーヘッド ・エンジンの脱着を含む	
6	311131	インシュレーター, スロットルボディ/キャブレター	1.8	インシュレーター, スロットルボディ/キャブレター	
	3111B6	インシュレーター, スロットルボディ/キャブレター	1.9	インシュレーター, スロットルボディ/キャブレター	
		:1台分	1.9	:1台分	
8	614130	プラグ, スパーク	1.9	プラグ, スパーク	
+	614130G	:1個追加	0.1	:1個追加	

見出番号	部品番号	部品名	希望小売価格	使用個数	適用号機	タイプ
				CBR1000 RA S1 H H	初号機 終号機	
1	12010-MKF-D40	ヘッド ASSY., シリンダー	127,500	1	1	
2	12204-MBW-305	ガイド, インテークバルブ (オーバーサイズ)	860	8	8	
3	12204-MFL-305	ガイド, バルブ (オーバーサイズ) (インテーク)	930	8	8	
4	12251-MFL-003	ガスケット, シリンダーヘッド	5,100	1	1	
5	12395-MBW-003	ガスケット, プラグホール	240	4	4	
6	16210-MKF-D40	インシュレーター-COMP., スロットルボディ	3,440	2	2	
7	16218-MKF-D40	パッド, インシュレーター	440	4	4	
8	31912-MFL-003	プラグ, スパーク (IMR9E-9HES) (NGK)	2,230	4	4	
	31922-MEL-003	プラグ, スパーク (VUH27ES) (DENSO)	3,050	4	4	
9	90012-MFL-000	ボルト, フランジ 6X105	230	2	2	
10	90018-425-000	ボルト, フランジ 6X48	185	4	4	
11	90018-425-000	ボルト, フランジ 6X48	185	2	2	
12	90016-KT7-000	ボルト, フランジ 6X37	125	14	14	
13	90023-MFL-000	シャフトB, カムチエンション	1,060	1	1	
14	90035-MM5-000	ボルト, スタット 8X24	205	8	8	
15	90071-MEL-000	ボルト, フランジソケット 6X16	145	6	6	
16	90232-MFL-000	ナット, スペシャル 9MM	295	8	8	
17	90234-MFL-000	ナット, スペシャルキャップ, 9MM	410	2	2	
18	90403-MFL-000	ワッシャー, シーリング 24MM	110	1	1	
19	90405-MFL-000	ワッシャー, フレイム 9MM	160	10	10	
20	90463-ML7-000	ワッシャー, シーリング 6.5MM	125	8	8	



E-2

シリンダーヘッド



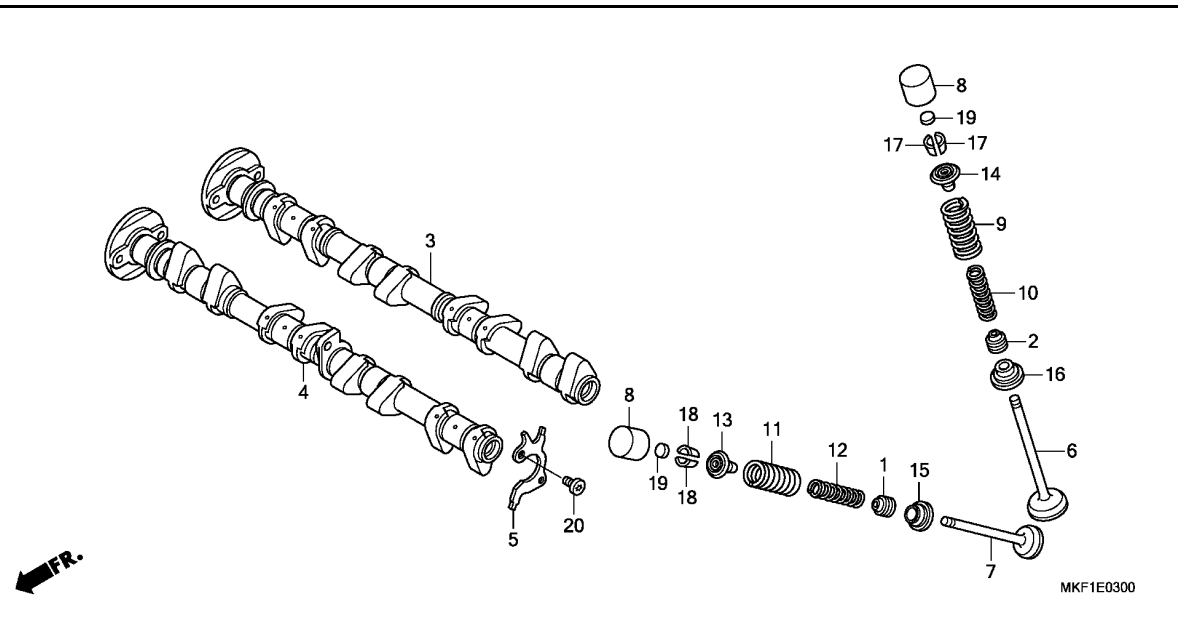
見出 番号	LON	(関連見出番号) 整備項目	FRT
+ 8 6141B2	プラグ, スパーク	:1台分 2.2

MKF1E0200A

見出 番号	部品番号	部品名	希望 小売 価格	使用個数		適用号機		タイプ
				RA H	S1 H	初号機	終号機	
21	94301-08200	ナット 8X20	60	2	2			
22	91301-MEL-003	リング 43.7X2.5	320	4	4			
23	94301-08200	ナット 8X20	60	4	4			
24	94301-08200	ナット 8X20	60	4	4			
25	94301-10160	ナット 10X16	70	2	2			

E-3

カムシャフト / バルブ



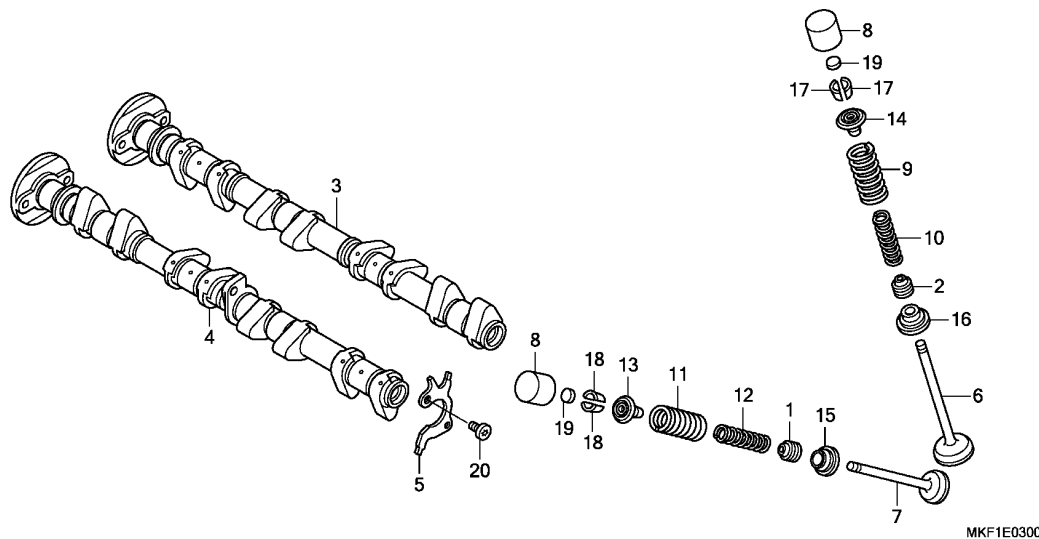
見出番号	LON	(関連見出番号) 整備項目	FRT
3	1111E5	カムシャフト : インテーク	4.0
4	1111E6	カムシャフト : エキゾースト	4.0
	1111T4	カムシャフト : 1台分	4.6
5	1111I9	ローター, カムバルス	3.5
6	1111N0	バルブ, インテーク(1本)	7.3
	1111NOA	バルブシート(1本)	1.4
7	1111N1	バルブ, エキゾースト(1本)	7.3
	1111N1A	バルブシート(1本)	1.4
	1111P0	バルブ : 1台分	10.3
9	1111P2	インテークバルブスプリング / ステムシール(1個)	7.1
	1111P2A	エキゾーストバルブスプリング / ステムシール(1個)	0.7
11	1111P3	エキゾーストバルブスプリング / ステムシール(1個)	7.1

見出番号	部品番号	部品名	希望小売価格	使用個数		適用号機		タイプ
				CBR1000 RA H	S1 H	初号機	終号機	
1	12209-KT7-013	シール, バルブステム	430	8	8			
2	12209-MZ5-003	シール, バルブステム	450	8	8			
3	14110-MKF-D40	カムシャフトCOMP., インレット	27,300	1	1			
4	14210-MKF-D40	カムシャフトCOMP., エキゾースト	27,300	1	1			
5	14405-MFL-000	ローター, カムバルス	1,520	1	1			
6	14711-MFL-000	バルブ, インテーク	3,790	8	8			
7	14721-MFL-000	バルブ, エキゾースト	2,880	8	8			
8	14731-MFL-D21	リフター, バルブ	1,850	16	16			
9	14751-MKF-D41	スプリング, インレットバルブアウター	430	8	8			
10	14752-MKF-D41	スプリング, インレットバルブインナー	295	8	8			
11	14761-MKF-D42	スプリング, エキゾーストバルブアウター	430	8	8			
12	14762-MKF-D42	スプリング, エキゾーストバルブインナー	320	8	8			
13	14771-MEE-000	リフター, バルブスプリング	410	8	8			
14	14771-MFL-000	リフター, バルブスプリング	450	8	8			
15	14775-MEE-000	シート, バルブスプリング	400	8	8			
16	14775-MCJ-000	シート, バルブスプリング	340	8	8			
17	14781-MLO-720	コッター, バルブ	190	16	16			
18	14781-MV9-671	コッター, バルブ	185	16	16			
19	14901-KT7-013	シム, タペット(1.200)	380	16	16			
	14902-KT7-013	シム, タペット(1.225)	380	16	16			
	14903-KT7-013	シム, タペット(1.250)	380	16	16			
	14904-KT7-013	シム, タペット(1.275)	380	16	16			
	14905-KT7-013	シム, タペット(1.300)	380	16	16			
	14906-KT7-013	シム, タペット(1.325)	380	16	16			
	14907-KT7-013	シム, タペット(1.350)	380	16	16			
	14908-KT7-013	シム, タペット(1.375)	380	16	16			



E-3

カムシャフト / バルブ

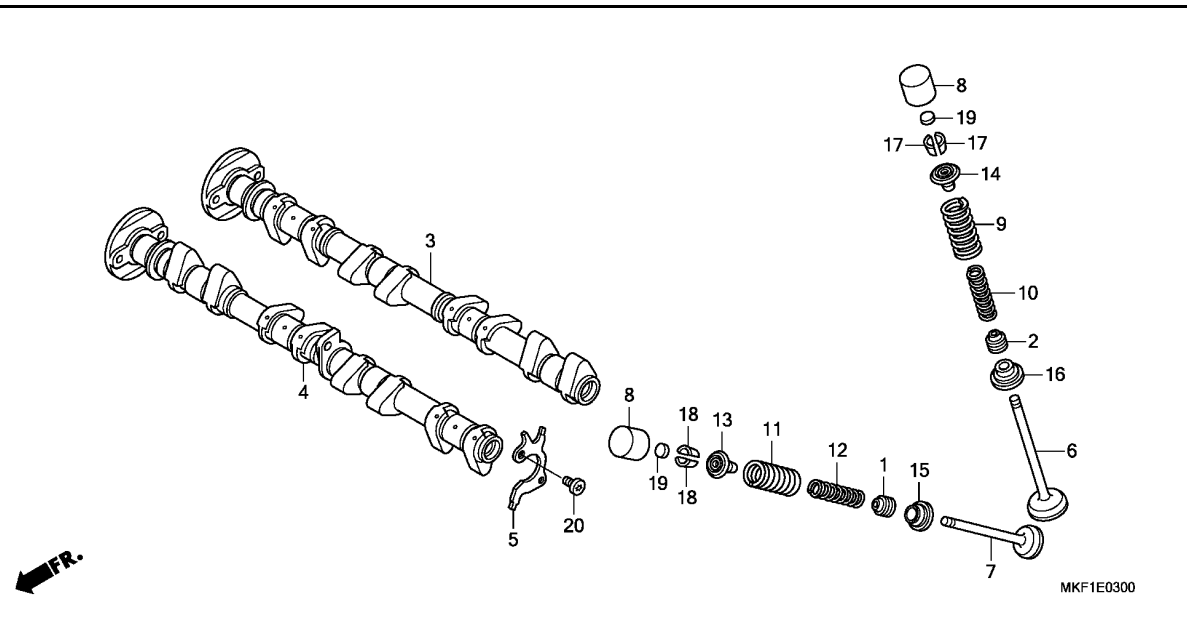


見出番号	L O N	(関連見出番号) 整備項目	F R T
+11		・エンジンの脱着を含む	
1111P3A		・エキゾースト全数追加	0.7
1111Q2		バルブスプリング/ステムシール :1台分	8.6
		・エンジンの脱着を含む	

見出番号	部品番号	部品名	希望小売価格	使用個数		適用号機		タイプ
				CBR1000 RA H	S1 H	初号機	終号機	
19)	14909-KT7-013	シム, ｸﾞﾙｰﾌﾞ (1.400)	380	16	16			
	14910-KT7-013	シム, ｸﾞﾙｰﾌﾞ (1.425)	380	16	16			
	14911-KT7-013	シム, ｸﾞﾙｰﾌﾞ (1.450)	380	16	16			
	14912-KT7-013	シム, ｸﾞﾙｰﾌﾞ (1.475)	380	16	16			
	14913-KT7-013	シム, ｸﾞﾙｰﾌﾞ (1.500)	380	16	16			
	14914-KT7-013	シム, ｸﾞﾙｰﾌﾞ (1.525)	380	16	16			
	14915-KT7-013	シム, ｸﾞﾙｰﾌﾞ (1.550)	380	16	16			
	14916-KT7-013	シム, ｸﾞﾙｰﾌﾞ (1.575)	380	16	16			
	14917-KT7-013	シム, ｸﾞﾙｰﾌﾞ (1.600)	380	16	16			
	14918-KT7-013	シム, ｸﾞﾙｰﾌﾞ (1.625)	380	16	16			
	14919-KT7-013	シム, ｸﾞﾙｰﾌﾞ (1.650)	380	16	16			
	14920-KT7-013	シム, ｸﾞﾙｰﾌﾞ (1.675)	380	16	16			
	14921-KT7-013	シム, ｸﾞﾙｰﾌﾞ (1.700)	380	16	16			
	14922-KT7-013	シム, ｸﾞﾙｰﾌﾞ (1.725)	380	16	16			
	14923-KT7-013	シム, ｸﾞﾙｰﾌﾞ (1.750)	380	16	16			
	14924-KT7-013	シム, ｸﾞﾙｰﾌﾞ (1.775)	380	16	16			
	14925-KT7-013	シム, ｸﾞﾙｰﾌﾞ (1.800)	380	16	16			
	14926-KT7-013	シム, ｸﾞﾙｰﾌﾞ (1.825)	380	16	16			
	14927-KT7-013	シム, ｸﾞﾙｰﾌﾞ (1.850)	380	16	16			
	14928-KT7-013	シム, ｸﾞﾙｰﾌﾞ (1.875)	380	16	16			
	14929-KT7-013	シム, ｸﾞﾙｰﾌﾞ (1.900)	380	16	16			
	14930-KT7-013	シム, ｸﾞﾙｰﾌﾞ (1.925)	380	16	16			
	14931-KT7-013	シム, ｸﾞﾙｰﾌﾞ (1.950)	380	16	16			
	14932-KT7-013	シム, ｸﾞﾙｰﾌﾞ (1.975)	380	16	16			
	14933-KT7-013	シム, ｸﾞﾙｰﾌﾞ (2.000)	380	16	16			
	14934-KT7-013	シム, ｸﾞﾙｰﾌﾞ (2.025)	380	16	16			
	14935-KT7-013	シム, ｸﾞﾙｰﾌﾞ (2.050)	380	16	16			
	14936-KT7-013	シム, ｸﾞﾙｰﾌﾞ (2.075)	380	16	16			
	14937-KT7-013	シム, ｸﾞﾙｰﾌﾞ (2.100)	380	16	16			

E-3

カムシャフト / バルブ

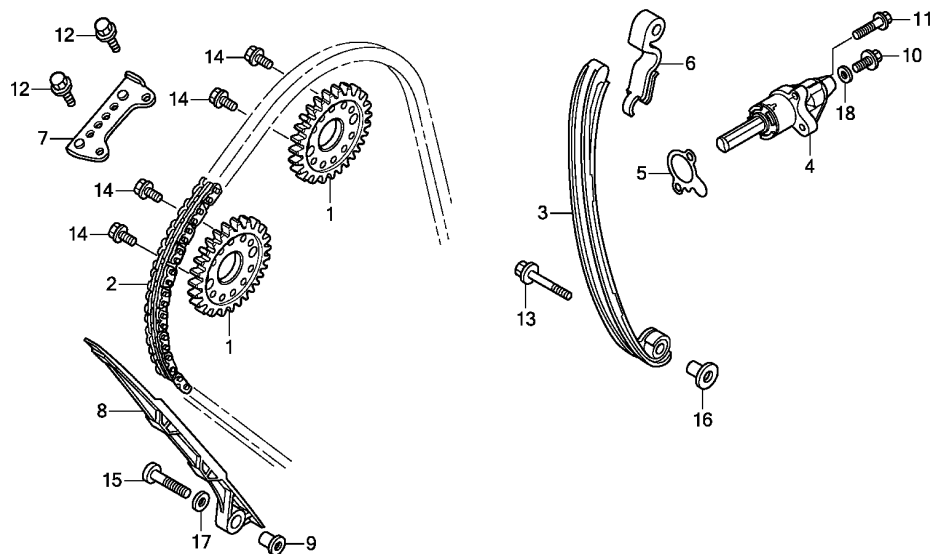


2

見出 番号	部品番号	部品名	希望 小売 価格	使用個数		適用号機		タイプ
				CBR1000 RA H	S1 H	初号機	終号機	
19)	14938-KT7-013	シム, ｸﾞﾚｰﾌﾞ (2. 125)	380	16	16			
	14939-KT7-013	シム, ｸﾞﾚｰﾌﾞ (2. 150)	380	16	16			
	14940-KT7-013	シム, ｸﾞﾚｰﾌﾞ (2. 175)	380	16	16			
	14941-KT7-013	シム, ｸﾞﾚｰﾌﾞ (2. 200)	380	16	16			
	14942-KT7-013	シム, ｸﾞﾚｰﾌﾞ (2. 225)	380	16	16			
	14943-KT7-013	シム, ｸﾞﾚｰﾌﾞ (2. 250)	380	16	16			
	14944-KT7-013	シム, ｸﾞﾚｰﾌﾞ (2. 275)	380	16	16			
	14945-KT7-013	シム, ｸﾞﾚｰﾌﾞ (2. 300)	380	16	16			
	14946-KT7-013	シム, ｸﾞﾚｰﾌﾞ (2. 325)	380	16	16			
	14947-KT7-013	シム, ｸﾞﾚｰﾌﾞ (2. 350)	380	16	16			
	14948-KT7-013	シム, ｸﾞﾚｰﾌﾞ (2. 375)	380	16	16			
	14949-KT7-013	シム, ｸﾞﾚｰﾌﾞ (2. 400)	380	16	16			
	14950-KT7-013	シム, ｸﾞﾚｰﾌﾞ (2. 425)	380	16	16			
	14951-KT7-013	シム, ｸﾞﾚｰﾌﾞ (2. 450)	380	16	16			
	14952-KT7-013	シム, ｸﾞﾚｰﾌﾞ (2. 475)	380	16	16			
	14953-KT7-013	シム, ｸﾞﾚｰﾌﾞ (2. 500)	380	16	16			
	14954-KT7-013	シム, ｸﾞﾚｰﾌﾞ (2. 525)	380	16	16			
	14955-KT7-013	シム, ｸﾞﾚｰﾌﾞ (2. 550)	380	16	16			
	14956-KT7-013	シム, ｸﾞﾚｰﾌﾞ (2. 575)	380	16	16			
	14957-KT7-013	シム, ｸﾞﾚｰﾌﾞ (2. 600)	380	16	16			
	14958-KT7-013	シム, ｸﾞﾚｰﾌﾞ (2. 625)	380	16	16			
	14959-KT7-013	シム, ｸﾞﾚｰﾌﾞ (2. 650)	380	16	16			
	14960-KT7-013	シム, ｸﾞﾚｰﾌﾞ (2. 675)	380	16	16			
	14961-KT7-013	シム, ｸﾞﾚｰﾌﾞ (2. 700)	380	16	16			
	14962-KT7-013	シム, ｸﾞﾚｰﾌﾞ (2. 725)	380	16	16			
	14963-KT7-013	シム, ｸﾞﾚｰﾌﾞ (2. 750)	380	16	16			
	14964-KT7-013	シム, ｸﾞﾚｰﾌﾞ (2. 775)	380	16	16			
	14965-KT7-013	シム, ｸﾞﾚｰﾌﾞ (2. 800)	380	16	16			
20	90014-MFL-000	ﾎｰﾙﾄ, ﾙｯｹｯﾄｽﾍﾞｼﾞｬﾙ 6X7.5	320	2	2			

E-4

カムチェーン / テンショナー

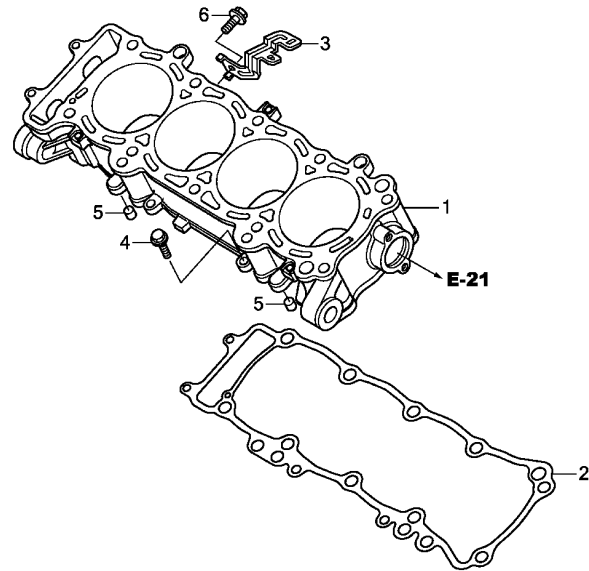


見出番号	L	O	N	(関連見出番号) 整備項目	F	R	T
1	1111F7	スプ	ロケット,カム	:インテーク	2.9	
	1111F8	スプ	ロケット,カム	:エキゾースト	3.0	
	1111F9	スプ	ロケット,カム	:1台分	3.2	
2	110140	チェーン,カム	3.8	
3	111130	テンショナー,カムチェーン	1.3	
4	111133	リフター,テンショナー	0.6	
6	1111W4	テンショナー,カムチェーンサブ	3.5	
7	1111G9	ガイドB,カムチェーン	2.5	
8	111139	ガイド,カムチェーン	3.8	

見出番号	部品番号	部品名	希望	使用	適用号機		タイプ
			小売	個数	初号機	終号機	
番号			価格	CBR1000 RA S1 H H			
1	14321-MFL-000	スプ ロケット,カム (34T)	3,130	2 2			
2	14401-MFL-003	チェーン,カム (124L)	4,670	1 1			
3	14510-MFL-010	テンショナー-COMP. A,カムチェーン	3,780	1 1			
4	14520-MFL-013	リフター-ASSY.,テンショナー	4,350	1 1			
5	14525-MFA-D01	ガイド,テンショナーホル	185	1 1			
6	14530-MFL-000	テンショナー-COMP. B,カムチェーン	3,780	1 1			
7	14546-MCJ-000	ガイドB,カムチェーン	1,710	1 1			
8	14620-MFL-003	ガイドA,カムチェーン	2,820	1 1			
9	14626-MCJ-000	カラー 6MM	190	1 1			
10	90004-GHB-600	ボルト,フランジ 6X10 (NSHF) ..	115	1 1			
11	90010-GHB-670	ボルト,フランジ 6X25	125	2 2			
12	90011-MFJ-D00	ボルト,ナット 6MM	180	2 2			
13	90022-MFJ-D00	ピン,カムチェーンテンショナー	145	1 1			
14	90082-HA0-000	ボルト,フランジ ナット 7X10.5 ..	150	4 4			
15	90108-MEL-000	ボルト,トルクス 6X32	130	1 1			
16	90401-MFL-000	カラー,カムチェーンテンショナー	430	1 1			
17	90408-KW1-900	ワッシャー 6MM	85	1 1			
18	90442-397-000	ワッシャー,シーリング 6MM	175	1 1			

E-5

シリンダー



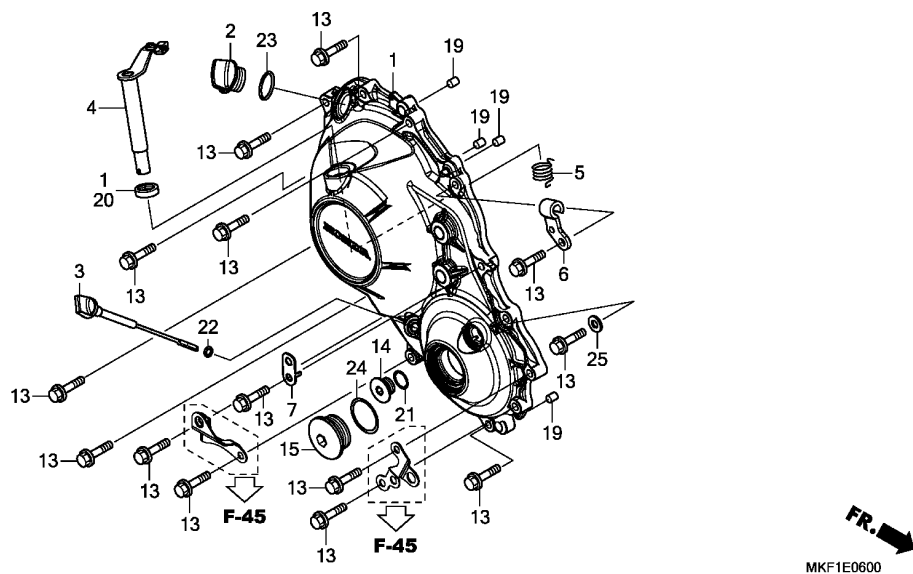
MKF1E0500

見出番号	LON	(関連見出番号) 整備項目	FRT
1	1111A5	シリンダー ・エンジンの脱着を含む	9.8
2	111102	ガスケット, シリンダー ・エンジンの脱着を含む	9.5

見出 番号	部品番号	部品名	希望 小売 価格	使用個数		適用号機		タイプ
				CBR1000 RA H	S1 H	初号機	終号機	
1	12100-MGP-000	シリンダー	97,900	1	1			
2	12191-MFL-003	ガスケット, シリンダー	2,220	1	1			
3	32120-MFL-760	ブラケット, コネクター	440	1	1			
4	90006-GHB-670	ボルト, フランジ 6X25 (NSHF)	125	2	2			
5	90701-MV9-670	ナット, フランジ 10X16	170	2	2			
6	95701-06010-00	ボルト, フランジ 6X10	35	1	1			

E-6

R. クランクケースカバー

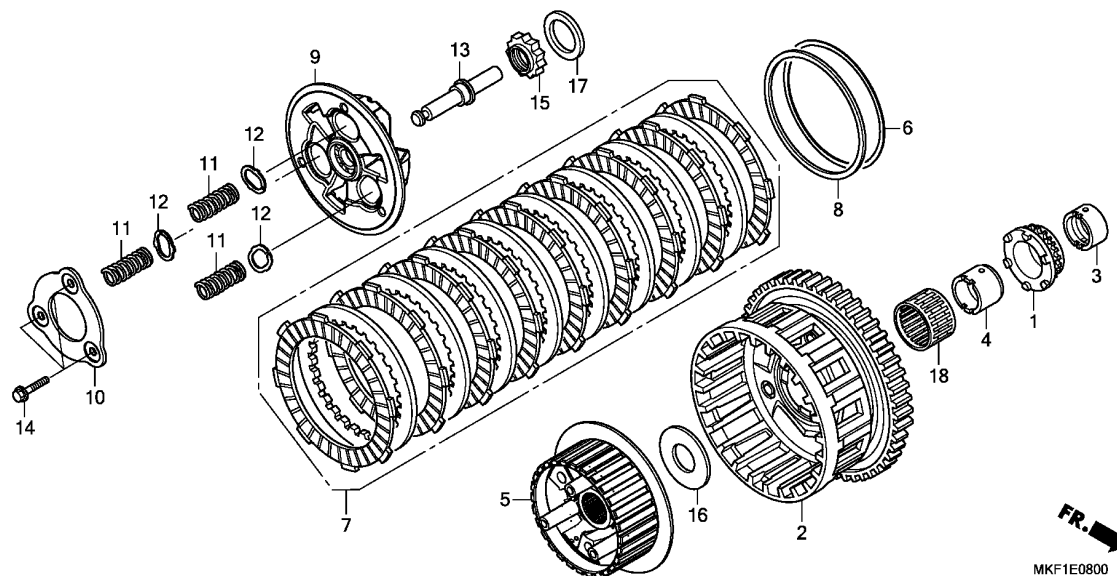


見出番号	L	O	N	(関連見出番号) 整備項目	F	R	T
1	110159	カバー, クランクケース :ライト		0.8		
4	2121A7	レバー, クラッチ		0.8		

見出番号	部品番号	部品名	希望小売価格	使用個数		適用号機		タイプ
				CBR1000 RA H	S1 H	初号機	終号機	
1	11330-MKF-D40	カバーCOMP., R. クランクケース	20,600	1	1			
2	15611-KA4-710	キャップ, オイルフィルター	660	1	1			
3	15650-MKF-D40	ゲージ, オイルレベル	940	1	1			
4	22810-MKF-D40	レバーCOMP., クラッチ	2,300	1	1			
5	22815-MFL-000	スプリング, クラッチレバー	150	1	1			
6	22821-MKF-D40	レシーバー, クラッチケーブル	310	1	1			
7	32157-MFJ-D00	ステー, ハーネスクリップ	225	1	1			
13	90006-MFN-D00	ボルト, フランジ 6X28	170	14	14			
14	90084-MKF-D40	キャップ 14MM	640	1	1			
15	90087-MKF-D40	キャップ 30MM	740	1	1			
19	90701-MV9-670	ノックピン 10X16	170	4	4			
20	91204-KK0-003	オイルシール, 12X18X5 (アライ)	210	1	1			
21	91303-377-000	リング 13.8X2.5	340	1	1			
22	91303-MJ0-003	リング 6.3X2.3 (アライ)	180	1	1			
23	91307-KF0-003	リング 18X3 (アライ)	140	1	1			
24	91356-425-005	リング 29.7X2.4 (NOK)	235	1	1			
25	90463-ML7-000	ワッシャー, シーリング 6.5MM	125	1	1			

E-8

クラッチ



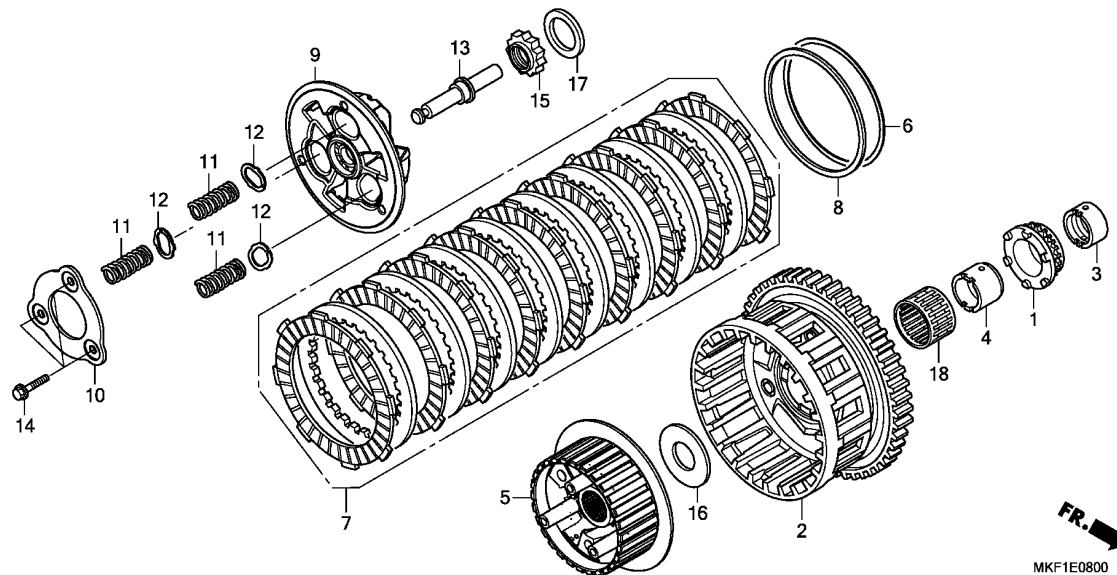
見出番号	L	O	N	(関連見出番号) 整備項目	F	R	T
1	1131A2	スプ	ロケット, オイルホ	ンフ ト ライブ (26T)	1.2		
2	2121A0	アウター, クラッチ			1.1		
5	212112	センター, クラッチ			1.1		
7	2121A1	ディスク, クラッチフリクション			0.9		
9	2121A3	プレート, クラッチフ レッシャー			0.8		
11	212107	スプリング, クラッチ			0.8		
		・2個以上でも同一時間					
13	2121B6	ロッド, クラッチリフター			0.8		

見出番号	部品番号	部品名	希望 使用個数		適用号機		タイプ
			小 売 価 格	CBR1000 RA S1 H H	初号機	終号機	
1	15131-MEL-003	スプ ロケット, オイルホ ンフ ト ライブ (26T)	2,360	1	1		
2	22100-MFL-880	アウター-COMP. A, クラッチ (フル)	22,400	1	1		
	22110-MFL-880	アウター-COMP. B, クラッチ (イエロ)	22,400	1	1		
	22115-MFL-880	アウター-COMP. C, クラッチ (グ リーン)	22,400	1	1		
3	22116-MEL-000	ガラ, オイルホ ンフ スプ ロケット	1,130	1	1		
4	22117-MFL-880	ガ イト A, クラッチアウター (2MM HOLE X2)	1,370	1	1		
	22118-MFL-880	ガ イト B, クラッチアウター (2MM HOLE X3)	1,370	1	1		
	22119-MFL-880	ガ イト C, クラッチアウター (2MM HOLE X4)	1,370	1	1		
5	22121-MKF-D41	センター, クラッチ	6,050	1	1		
6	22125-HP6-A00	シート, シ ャ ター スプ リング	280	1	1		
7	22210-MKF-D40	デ ィ スクセツト, クラッチ	13,000	1	1		
8	22325-MJP-G51	スプ リング, シ ャ ター	2,270	1	1		
9	22350-MKF-D41	フ レートCOMP., クラッチフ レッシャー	3,670	1	1		
10	22361-MJP-G51	フ レート, セツテインク	1,570	1	1		
11	22401-MKF-D41	スプ リング, クラッチ	330	3	3		
12	22425-MKF-D41	シート, クラッチスプ リング	540	3	3		
13	22847-MGP-D60	ピ ン, クラッチリフター	1,910	1	1		
14	90050-MKF-D41	ボ ルト, フランジ 6X45	185	3	3		
15	90231-MS2-610	ナツト, ロツク 25MM	590	1	1		
16	90401-MS2-610	ワッシャー, スラスト 28. 2X56X2	490	1	1		
17	90407-MFL-000	ワッシャー 25. 1X37X3. 2	340	1	1		



E-8

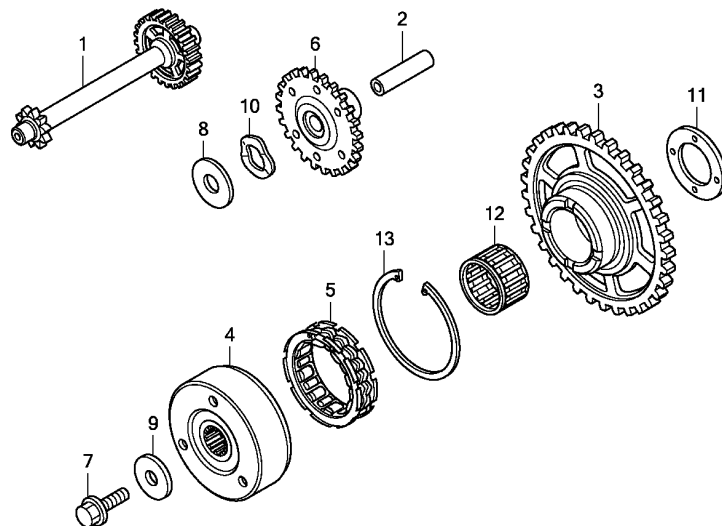
クラッチ



見出 番号	部品番号	部品名	希望 小売 価格	使用個数		適用号機		タイプ
				CBR1000 RA H	S1 H	初号機	終号機	
18	91101-MFL-881	へアリング A, ニードル 35X41X27.8 (レッド)	510	1	1			
	91102-MFL-881	へアリング B, ニードル 35X41X27.8 (ホワイト)	510	1	1			
	91103-MFL-881	へアリング C, ニードル 35X41X27.8 (グリーン)	510	1	1			

E-9

スターティングクラッチ



FR. →
MKF1E0900

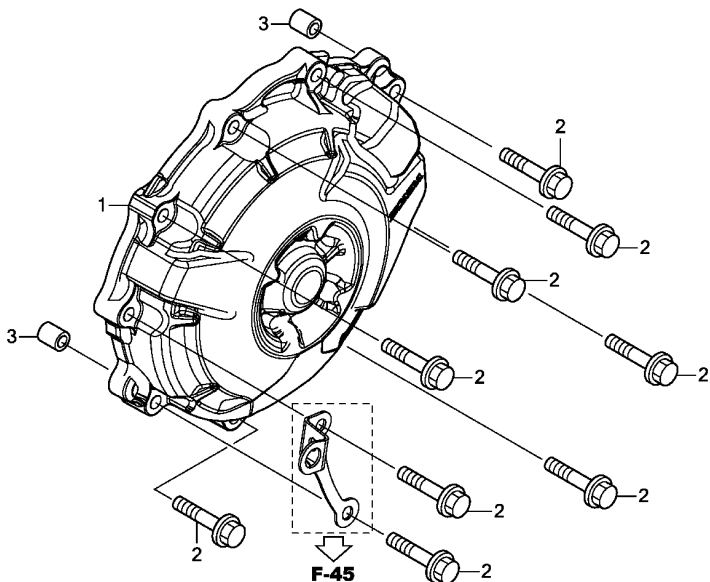
見出番号	L	O	N	(関連見出番号) 整備項目	F	R	T
1	612125	キ	ヤ	スターリタ [°] クション	1.1		
3		(12)					
	612120	キ	ヤ	スタート [°] リフ [°] ン	0.9		
4	612131	ア	ウ	スターインク [°] クラツチ	1.0		
5	6121A2	ク	ラ	ツチ, ワンウェイ	1.0		
6	612135	キ	ヤ	スターアイドル	0.8		

見出 番号	部品番号	部品名	希望 小 売 価 格	使用個数		適用号機		タ イ プ
				CBR1000 RA H	S1 H	初号機	終号機	
1	28100-MKF-D40	キ [°] ヤ-COMP. A, スター [°] リタ [°] クシヨ [°] ン (38T/8T)	5,550	1	1			
2	28102-ME9-000	ピ [°] ン 10X44	460	1	1			
3	28110-MFL-000	キ [°] ヤ-COMP., スターインク [°] ト [°] リフ [°] ン (37T)	6,300	1	1			
4	28115-MKF-D40	アウター, スターインク [°] クラツチ	4,330	1	1			
5	28126-MEL-000	クラツチ, ワンウェイ	4,580	1	1			
6	28140-MKF-D40	キ [°] ヤ-COMP. B, スター [°] リタ [°] クシヨ [°] ン (24T/15T)	4,680	1	1			
7	90013-MKF-D40	ホ [°] ルト, フランジ [°] 10X25	380	1	1			
8	90401-MEE-000	ワツシヤ [°] 10X28X1	130	1	1			
9	90405-MKF-D40	ワツシヤ [°] 10.5X31.8	320	1	1			
10	90435-MEE-000	ワツシヤ [°] , ウエーブ	130	1	1			
11	90456-MKF-D40	ワツシヤ [°] , スラスト 22.1X42X3	280	1	1			
12	91101-MJE-D02	ベ [°] アリンク [°] , ニート [°] ル 30X35X20	890	1	1			
13	94520-63150	サークリツフ [°] , インターナル 63MM	125	1	1			



E-10

A.C. ジェネレーターカバー



見出 番号 LON (関連見出番号) 整備項目 FRT

1 1101B1 カバー, オルタネーター 1.9

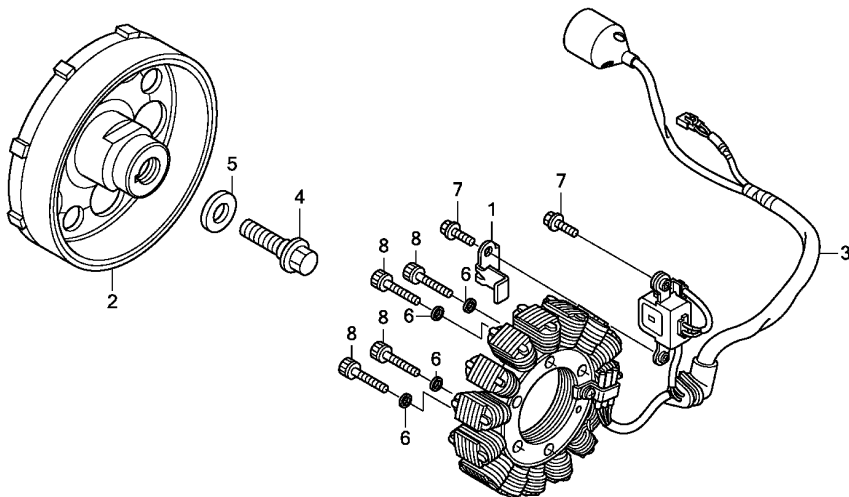
MKF1E1000

見出 番号	部品番号	部品名	希望 小売 価格	使用個数 CBR1000 RA S1 H H	適用号機 初号機 終号機	タイプ
1	11321-MKF-D40	カバー, A.C. ジェネレーター	15,300	1 1		
2	90006-MFN-D00	ボルト, フランジ 6X28	170	9 9		
3	94301-08140	ナット 8X14	60	2 2		

2

E-11

ジェネレーター



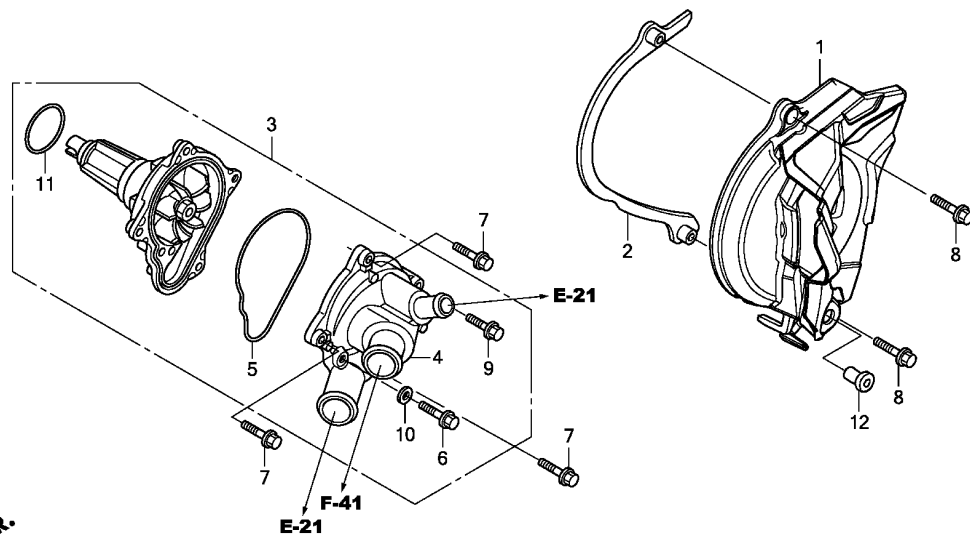
見出番号	LON	(関連見出番号) 整備項目	FRT
2	613105	ローター/フライホイール	2.0
3	6131A3	スターター	2.1

見出 番号	部品番号	部品名	希望 小売 価格	使用個数		適用号機		タイプ
				CBR1000 RA H	S1 H	初号機	終号機	
1	11322-MFL-010	クランプ, A.C. ジェネレーターコード	295	1	1			
2	31110-MKF-D41	フライホイールCOMP.	28,000	1	1			
3	31120-MKF-D41	スターターCOMP.	29,000	1	1			
4	90023-MV9-670	ボルト, フランジ 10MM	390	1	1			
5	90405-MCA-780	ワッシャー 10.5X27	265	1	1			
6	90467-MKF-D40	ワッシャー 6MM	130	4	4			
7	95701-06016-00	ボルト, フランジ 6X16	35	2	2			
8	96600-06025-10	ボルト, ソケット 6X25	50	4	4			



E-12

ウォーターポンプ

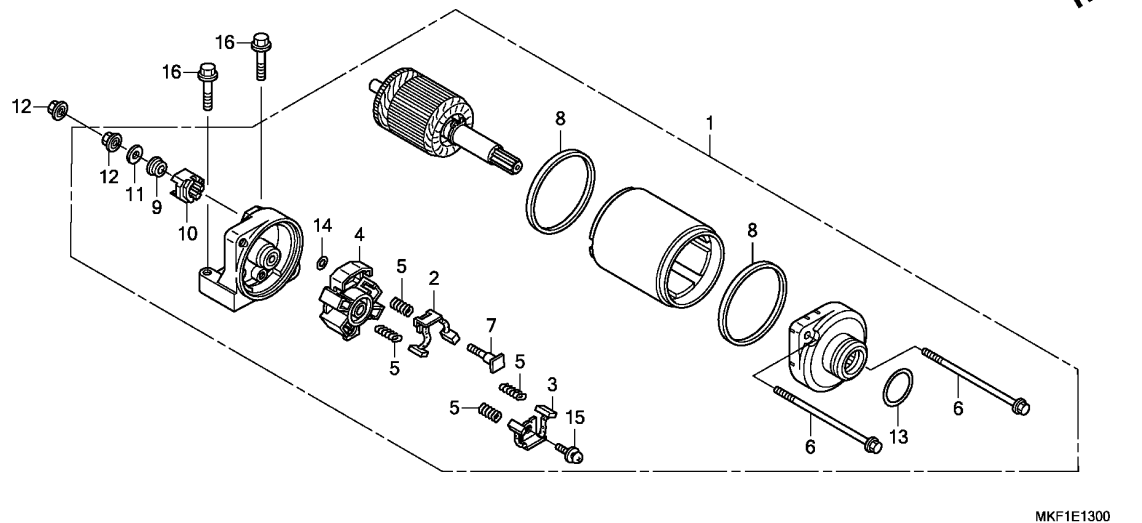


見出番号	L	O	N	(関連見出番号)	整備項目	F	R	T
1	1101B0	カバー、クランクケース	レフトリヤー			0.2		
3	114103	ポンプ ASSY.	ウォーター			0.8		
4	1141B0	カバー、ウォーターポンプ				0.8		
5	1141B1	ガスケット、ウォーターポンプ	カバー			0.8		
11	1141E1	Oリング、ウォーターポンプ				0.8		

見出番号	部品番号	部品名	希望小売価格	使用個数		適用号機		タイプ
				RA	S1	初号機	終号機	
1	11350-MKF-D40	カバー、L.リヤー	1,250	1	1			
2	11355-MFL-000	プレートCOMP.、ドライブチェーンガイド	600	1	1			
3	19200-MFL-305	ポンプ ASSY.、ウォーター	13,200	1	1			
4	19220-MFL-000	カバーCOMP.、ウォーターポンプ	4,300	1	1			
5	19226-MFL-000	ガスケット、ウォーターポンプカバー	320	1	1			
6	90003-HN2-000	ボルト、フランジ 6X30 (CT200)	90	1	1			
7	90006-GHB-690	ボルト、フランジ 6X32 (NSHF)	125	3	3			
8	90022-MKF-D40	ボルト、フランジ 6X25	150	2	2			
9	90121-MV9-670	ボルト、フランジ 6X25	150	1	1			
10	90463-ML7-000	ワッシャー、シーリング 6.5MM	125	1	1			
11	91302-MB0-013	Oリング 32.95X2.62 (アライ)	170	1	1			
12	90111-KW3-003	ナット、カウルセツティング 5MM	160	1	1			

E-13

スターターモーター



MKF1E1300

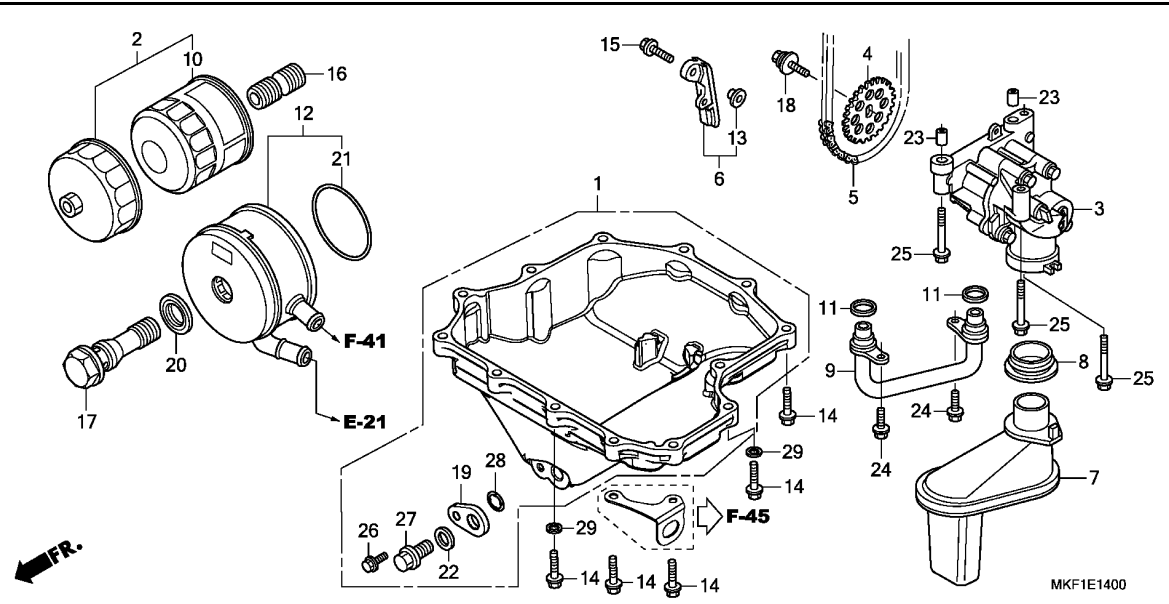
見出番号	L	O	N	(関連見出番号) 整備項目	F	R	T
1				(13) モーター, スターティング			0.5
2				(3, 5, 8) ターミナル, フラシ(スターター)			0.6
				-2個でも同一時間			

見出 番号	部品番号	部品名	希望 小売 価格	使用個数		適用号機		タイプ
				CBR1000 RA H	S1 H	初号機	終号機	
1	31200-MFL-003	モーターASSY., スターター	30,900	1	1			
2	31201-MEW-921	フラシセットA, カーボン	540	1	1			
3	31202-MEW-921	フラシセットB, カーボン	540	1	1			
4	31203-MEW-921	ホルター, フラシ	360	1	1			
5	31204-MEW-921	スプリング, カーボンフラシ	160	4	4			
6	31205-MFJ-D01	ホルト, セツティング	235	2	2			
7	31206-MEW-921	ホルト, ターミナル	175	1	1			
8	31207-HP5-601	リング	115	2	2			
9	31208-MEW-921	インシュレーター	130	1	1			
10	31209-MEW-921	ストッパー, ターミナル	320	1	1			
11	31210-MEW-921	ワッシャー	95	1	1			
12	90071-MB0-000	ナットワッシャー 6MM	145	2	2			
13	91309-425-003	オリング 24. 4X3. 1 (アライ)	230	1	1			
14	91320-MB0-000	オリング 4X2	125	1	1			
15	93892-05012-08	スクリューワッシャー 5X12	30	1	1			
16	95801-06028-00	ホルト, フランジ 6X28	40	2	2			



E-14

オイルパン / オイルポンプ



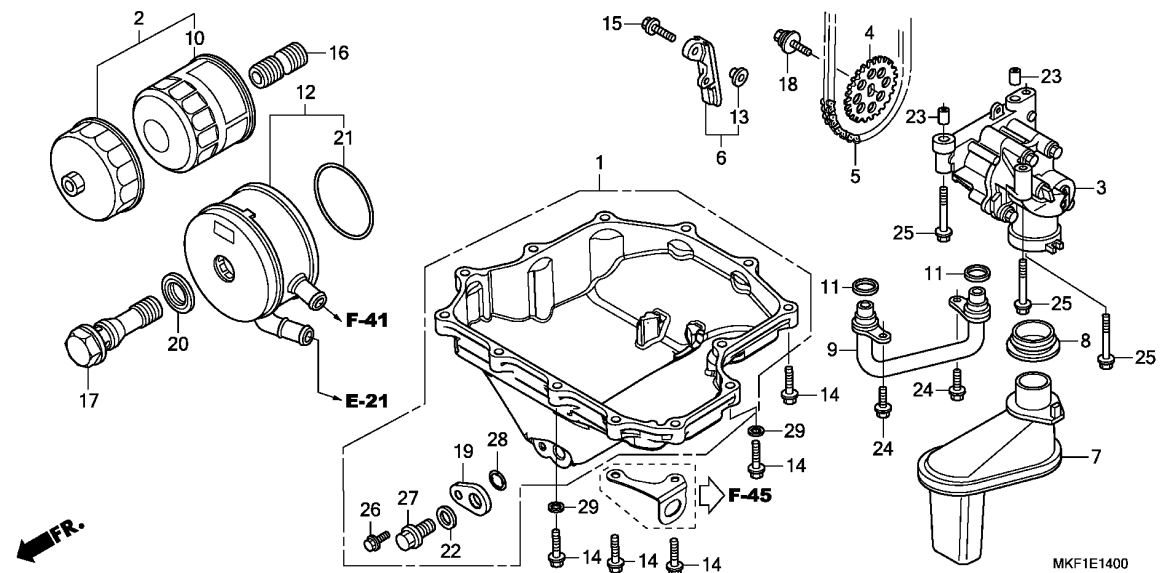
見出番号	L	ON	(関連見出番号) 整備項目	FRT
1	113145		オイルパン/ガasket	2.2
3	113105		ポンプ ASSY., オイル	2.5
4	113111		スプロケット, オイルポンプドライブ	2.4
5	113122		チェーン, オイルポンプドライブ	1.2
6	1131A3		ガイド, オイルポンプチェーン	1.2
7			(8)	
	1131B6		ストレーナー, オイル	2.1
9			(11)	
	1131A4		パイプ, オイルパス	2.3
10			(2)	
	113180		カートリッジ, オイルフィルター	0.3
12			(21)	
	1131B4		クーラー, オイル	1.9

見出番号	部品番号	部品名	希望小売価格	使用個数		適用号機		タイプ
				RA	S1	初号機	終号機	
1	11210-MKF-D40	パンCOMP., オイル	31,700	1	1			
2	15010-MCE-H51	フィルターセット, オイル	1,750	(1)	(1)			
3	15100-MKF-D40	ポンプ ASSY., オイル	13,400	1	1			
4	15134-MEL-000	スプロケット, オイルポンプドライブ (25T)	1,770	1	1			
5	15141-MFL-003	チェーン, オイルポンプ (72L)	1,250	1	1			
6	15146-MFL-000	ガイドCOMP., オイルポンプチェーン	360	1	1			
7	15150-MFL-000	ストレーナーCOMP., オイル	2,360	1	1			
8	15154-MAT-000	パッキン, オイルストレーナー	255	1	1			
9	15310-MFL-000	パイプCOMP., オイル	3,430	1	1			
10	15410-MFJ-D01	カートリッジ, オイルフィルター (トウヨウロキ)	1,470	1	1			
11	15433-MFJ-D01	リング, シール	130	2	2			
12	15700-MGP-003	クーラーCOMP., オイル	19,400	1	1			
13	61107-MCR-D00	カラー, フロントファンター	150	1	1			
14	90006-MKF-D40	ボルト, フランジ 6X28	170	13	13			
15	90011-MFL-000	ボルト, フランジ 6X20	125	1	1			
16	90019-MB0-000	ボックス, オイルフィルター	480	1	1			
17	90019-MGP-D60	ボルト, オイルクーラー	3,840	1	1			
18	90021-MM5-000	ボルトワッシャー 6X12	205	1	1			
19	11212-MEL-300	ベース, オイルポンプドライブ	1,540	1	1			
20	90402-MFJ-D01	ワッシャー, シーリング 34.5MM	520	1	1			
21	91354-MCT-003	Oリング, オイルクーラー	580	1	1			
22	94109-12000	ワッシャー, トレンチラック 12MM	30	1	1			
23	94301-08140	ワッシャー 8X14	60	2	2			
24	95701-06016-00	ボルト, フランジ 6X16	35	2	2			

2

E-14

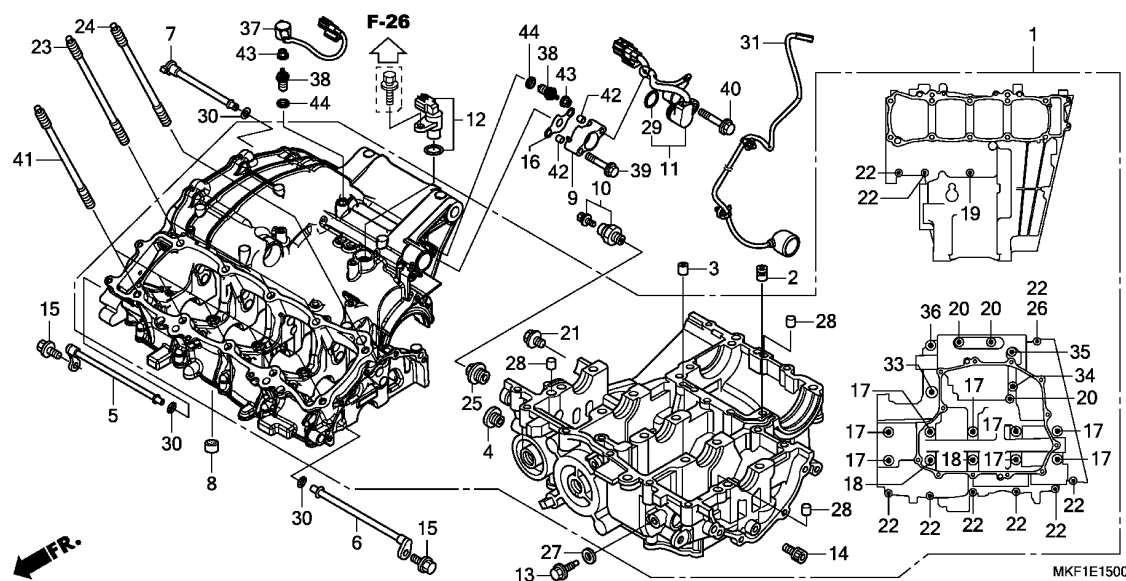
オイルパン / オイルポンプ



見出 番号	部品番号	部品名	希望 小 価格	使用個数		適用号機		タイプ
				RA H	S1 H	初号機	終号機	
25	95701-06045-00	ボルト, フランジ 6X45	50	3	3			
26	90006-GHB-630	ボルト, フランジ 6X16 (NSHF) ..	125	1	1			
27	90012-MEL-000	ボルト, ドレンプラグ 12MM	300	1	1			
28	91306-MEL-003	Oリング 21.9X1.8	195	1	1			
29	90401-MKF-D40	ワッシャー 6MM	210	2	2			

E-15

クランクケース

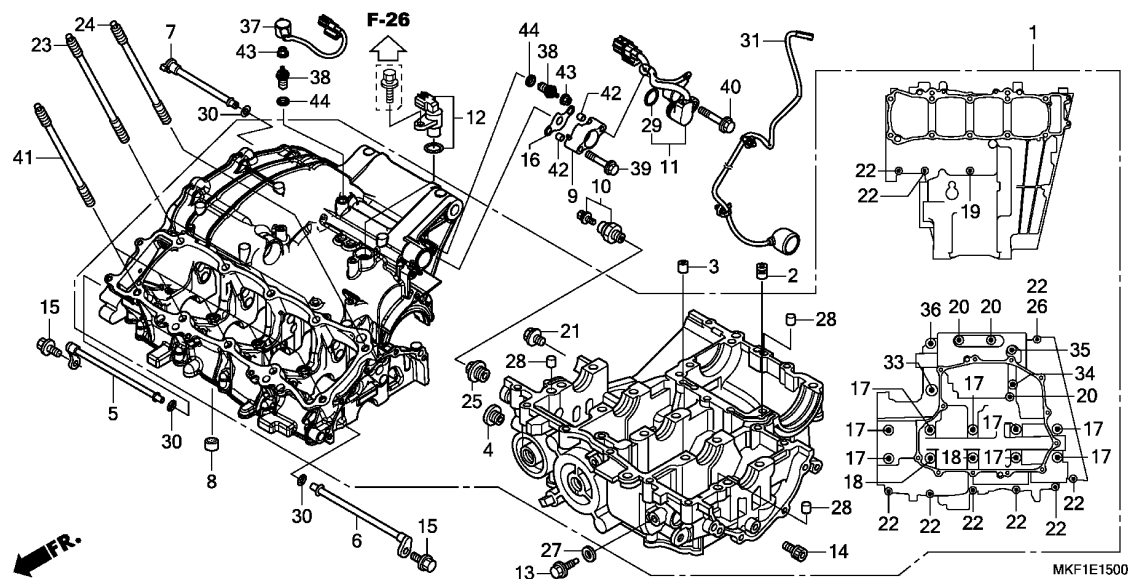


見出番号	L	O	N	(関連見出番号)	整備項目	F	R	T
1	110105	クランクケースセット	12.3				
5	1101M4	ジェット, クランクケースオイル	8.6	・エンジンの脱着を含む (6, 7, 30)			
10	615160	スイッチ, オイルプレッシャー	0.3	・2個以上でも同一時間			
11	617117	センサー, アンクル	0.7	(29)			
12	617198	センサー, スピードメーター	0.6				
31	611142	サブハーネス, エンジン	0.7				
37	6111W8	サブハーネス, シフトスピードスイッチ	0.6				
38	6151B8	スイッチ, ニュートラル	0.2				
	6151L7	スイッチ, シフトスピード	0.5				

見出番号	部品番号	部品名	希望小売価格		使用個数		適用号機		タイプ
			RA	S1	RA	S1	初号機	終号機	
1	04911-MKF-J10	クランクケースセット (SC77E)	149,900		1	1			
2	11206-MFL-000	オリフイス	400		1	1			
3	11207-MFL-000	オリフイス 1.1MM	215		1	1			
4	12208-PR3-000	ボルト, シーリング 20MM	165		1	1			
5	15330-MFL-000	パイプ COMP., R. オイルジェット ..	3,050		1	1			
6	15340-MFL-000	パイプ COMP., L. オイルジェット ..	3,050		1	1			
7	15350-MFL-000	パイプ COMP., トランスミッションオイル ジェット	2,480		1	1			
8	15351-MFJ-D00	オリフイス 1MM	400		1	1			
9	11521-MKF-D40	ホルター, アンクルセンサー	1,770		1	1			
10	35500-MJ4-024	スイッチASSY., オイルプレッシャー (DENSO)	2,230		1	1			
11	38800-MKF-D41	センサーASSY., アンクル	12,200		1	1			
12	37700-MFL-761	センサーASSY., スピード	4,720		1	1			
13	90004-MM5-000	ボルト, スペシャル 6X18	110		1	1			
14	90010-MEL-000	ボルト, ソケット 8X12	130		1	1			
15	90011-MFJ-D00	ボルト, ノック 6MM	180		2	2			
16	11522-MKF-D40	ガasket, アンクルセンサーホルター ..	360		1	1			
17	90015-MFL-003	ボルト, フランジ 9X105	360		8	8			
18	90016-MFL-003	ボルト, フランジ 9X126	390		2	2			
19	90017-MEL-000	ボルト, フランジ 7X60	160		1	1			
20	90017-MFL-000	ボルト, フランジ 7X50	160		3	3			
21	90019-MAT-000	ボルト, シーリング 8MM	235		1	1			
22	90019-MFA-D00	ボルト, フランジ 7X40	160		9	9			
23	90032-MFL-000	ボルト, スタット 9X145.5	1,020		4	4			

E-15

クランクケース

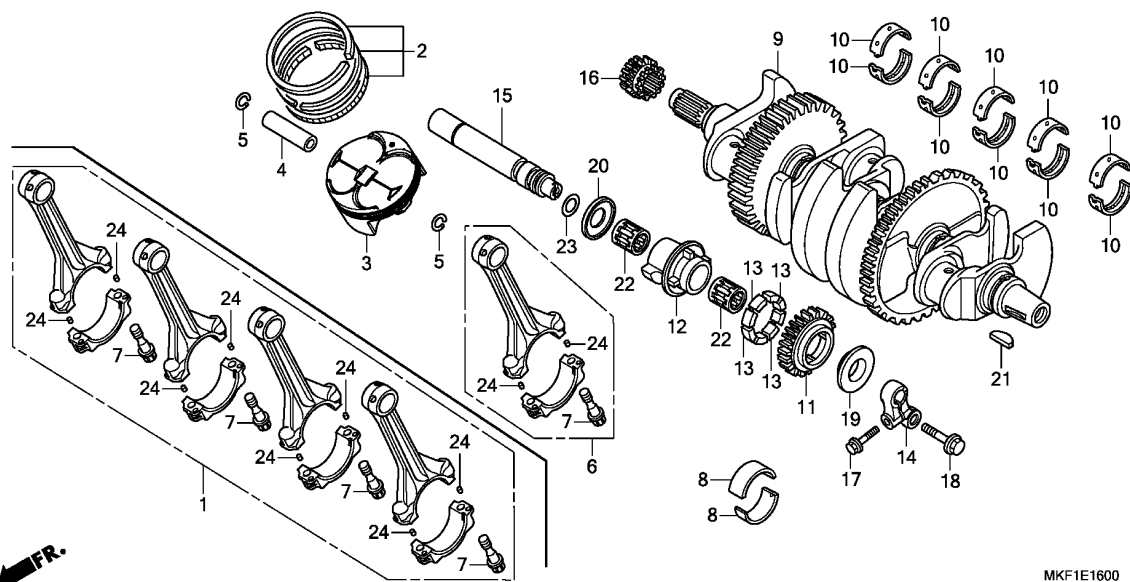


2

見出 番号	部品番号	部品名	希望 小 価格	使用個数		適用号機		タイプ
				RA H	S1 H	初号機	終号機	
24	90033-MFL-000	ボルト, スタット 9X134	980	1	1			
25	90048-MFL-000	ボルト, シーリング 22MM	670	1	1			
26	90447-KE1-000	ワッシャー, シーリング 7MM	125	1	1			
27	90463-ML7-000	ワッシャー, シーリング 6.5MM	125	1	1			
28	90701-MV9-670	ノックピン 10X16	170	3	3			
29	91310-MGE-D01	リング 16.5X2.5	320	1	1			
30	91307-422-000	リング 4.8X1.9	205	3	3			
31	32101-MKF-D40	サブハーネス, エンジン	670	1	1			
33	95701-08050-00	ボルト, フランジ 8X50	55	1	1			
34	95701-08055-07	ボルト, フランジ 8X55	55	1	1			
35	95701-08080-00	ボルト, フランジ 8X80	60	1	1			
36	95701-10060-00	ボルト, フランジ 10X60	70	1	1			
37	32106-MKF-D60	サブハーネス, スピンドル	460	1	1			
38	35600-MKF-D41	スイッチASSY., ニュートラル	1,060	2	2			
39	90006-GHB-700	ボルト, フランジ 6X35 (NSHF)	125	1	1			
40	90012-MKF-D40	ボルト, ノック 6MM	350	1	1			
41	90033-MFL-000	ボルト, スタット 9X134	980	5	5			
42	91320-KE1-000	ノックピン 8X7	175	2	2			
43	94050-04000	ナット, フランジ 4MM	30	2	2			
44	90443-MJ6-000	ワッシャー, ニュートラル	95	2	2			

E-16

クランクシャフト / ピストン

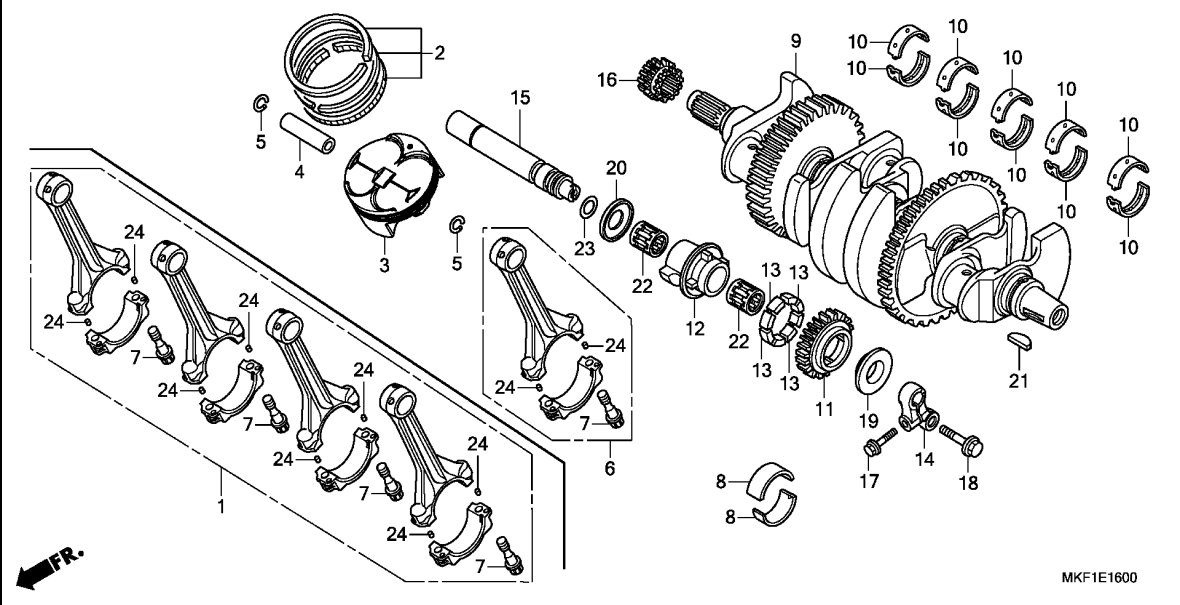


見出番号	LON	(関連見出番号) 整備項目	FRT
3		(1, 2, 4, 5, 6, 8)	
1111T9		ピストン/リングセット/ベアリング/ロッド ・エンジンの脱着を含む ・点検/測定/清掃を含む	9.2
1111T9B		・1シリンダ-分の追加	0.6
1111T9C		・2シリンダ-分の追加	1.0
1111X9		・クランクシャフトの脱着を含む ピストン/リングセット/ベアリング/ロッド :1台分	10.6
9 1101B5		・エンジンの脱着を含む ・点検/測定/清掃を含む ・クランクシャフトの脱着を含む	10.8
10 110125		ベアリング, クランクシャフト ・エンジンの脱着を含む ・2個以上でも同一時間	10.0
11		(12, 13, 22)	
1101C4		ギヤ, バランサー ・エンジンの脱着を含む	8.8
15 110185		シャフト, バランサー ・エンジンの脱着を含む	8.8
16 1101C8		スプロケット, タイミング	3.8

見出番号	部品番号	部品名	希望小売価格	使用個数		適用号機		タイプ
				CBR1000 RA H	S1 H	初号機	終号機	
1	06132-MKF-305	ロッドセット, コネクティング	39,600	-	1			
2	13031-MKF-D40	リングセット, ピストン	3,130	4	4			
3	13101-MKF-D40	ピストン	11,700	4	-			
	13101-MKF-D60		11,700	-	4			
4	13111-MFL-010	ピン, ピストン	3,510	4	4			
5	13112-MEL-000	クリップ, ピストンピン 17MM	130	8	8			
6	13210-MKF-D40	ロッド ASSY, コネクティング	11,000	4	-			
7	13213-MFL-003	ホルト, コネクティングロッド	430	8	8			
8	13214-MKF-D41	ベアリング A, コネクティングロッド (ブルー)	680	8	8			
	13215-MKF-D41	ベアリング B, コネクティングロッド (ブラック)	680	8	8			
	13216-MKF-D41	ベアリング C, コネクティングロッド (ブラウン)	680	8	8			
	13217-MKF-D41	ベアリング D, コネクティングロッド (グリーン)	680	8	8			
	13218-MKF-D41	ベアリング E, コネクティングロッド (イエロ)	680	8	8			
9	13310-MKF-D40	クランクシャフト	90,400	1	1			
10	13314-MFL-003	ベアリング B, クランクシャフト (ブラウン)	600	10	10			
	13315-MFL-003	ベアリング C, クランクシャフト (グリーン)	600	10	10			
	13316-MFL-003	ベアリング D, クランクシャフト (イエロ)	600	10	10			
	13317-MFL-003	ベアリング E, クランクシャフト (ピンク)	600	10	10			
	13318-MFL-003	ベアリング F, クランクシャフト (レッド)	600	10	10			
11	13421-MFL-000	ギヤ, バランサー (26T)	5,400	1	1			
12	13430-MFL-000	ウェイト, バランサー	5,300	1	1			
13	13435-MFL-000	ラバー, タンパー	125	4	4			

E-16

クランクシャフト / ピストン

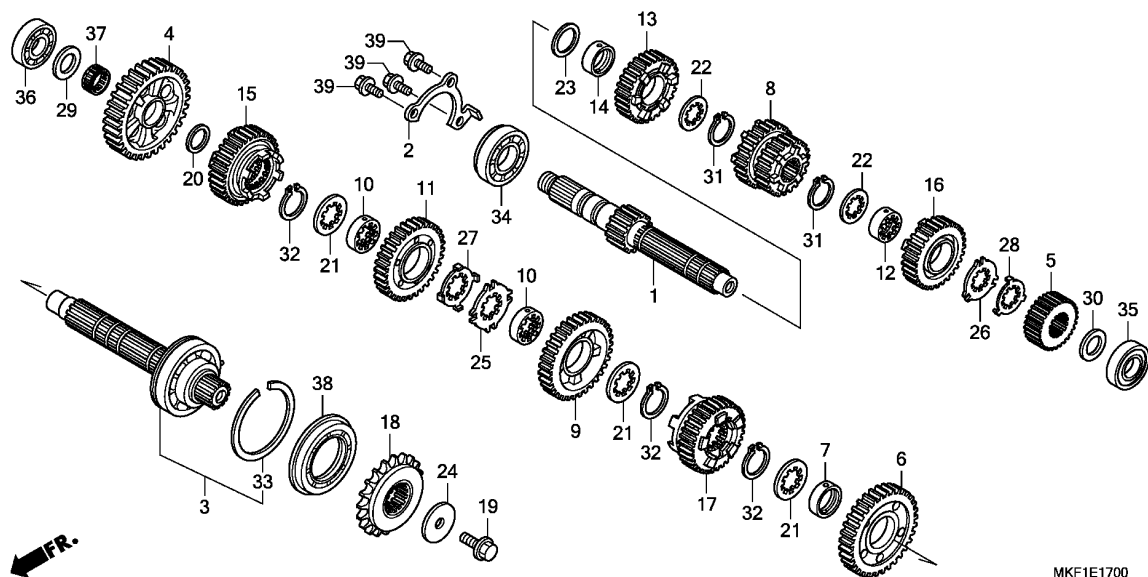


2

見出 番号	部品番号	部品名	希望 小売 価格	使用個数		適用号機		タイプ
				CBR1000 RA H	S1 H	初号機	終号機	
14	13436-MM5-000	ホルター、バランサーシャフト	1,910	1	1			
15	13440-MKF-D40	シャフトCOMP.、バランサー	5,700	1	1			
16	14312-MFL-000	スプロケット、タイミング (17T)	1,830	1	1			
17	90002-MCZ-000	ボルト、フランジ 6X18	70	1	1			
18	90022-MFA-D00	ボルト、フランジ 8X25	140	1	1			
19	90457-MAT-000	ワッシャー-A、バランサーサイト	240	1	1			
20	90458-MAT-000	ワッシャー-B、バランサーサイト	215	1	1			
21	90701-HB6-010	キー、ウツドラフ 25X14X4	180	1	1			
22	91015-MEL-003	ベアリング B、ニードル 18X27X23.8 (ブルー)	1,310	2	2			
	91016-MEL-003	ベアリング C、ニードル 18X27X23.8 (ホワイト)	1,310	2	2			
	91017-MEL-003	ベアリング D、ニードル 18X27X23.8 (グリーン)	1,310	2	2			
23	91302-377-000	リング 15X2.5	340	1	1			
24	94303-04065	ピンC、ノック 4X6.5	55	8	8			

E-17

トランスミッション



見出番号	L	O	N	(関連見出番号) 整備項目	F	R	T
1				(5, 8, 13, 16)			
210141				メインシャフト, トランスミッション	8	9	
				・エンジンの脱着を含む			
210141A				・カウンタシャフトの追加	0	2	
3				(4, 6, 9, 11, 15, 17)			
210142				カウンタシャフト, トランスミッション	8	8	
				・エンジンの脱着を含む			
210142A				・メインシャフトの追加	0	3	
18 213135				スプロケット, ドライブ	0	4	
34 2101C5				ベアリング, メインシャフト : ライト	8	7	
				・エンジンの脱着を含む			
35 2101C2				ベアリング, メインシャフト : レフト	8	9	
				・エンジンの脱着を含む			
2101C6				ベアリング, メインシャフト : 両側	8	9	
				・エンジンの脱着を含む			
36 2101C8				ベアリング, カウンタシャフト : ライト	8	6	
				・エンジンの脱着を含む			
2101D4				ベアリング, メインシャフト&カウンタシャフト : 全数	8	9	
				・エンジンの脱着を含む			
38 2101G7				オイルシール, カウンタシャフト : レフト	8	6	
				・エンジンの脱着を含む			

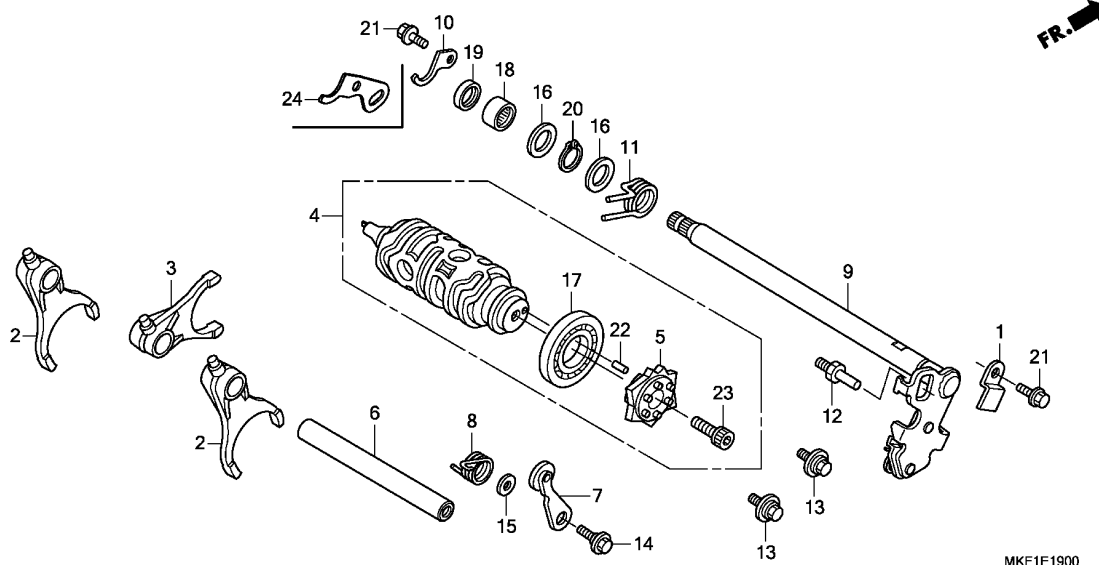
MKF1E1700

見出番号	部品番号	部品名	希望小売価格	使用個数	適用号機	タイプ
				CBR1000 RA S1 H H	初号機 終号機	
1	23211-MKF-D40	メインシャフト(14T)	11,900	1	1	
2	23212-MFL-000	プレート, ベアリング セッティング	600	1	1	
3	23220-MFL-000	カウンタシャフトCOMP.	12,800	1	1	
4	23421-MKF-D40	ギヤ, カウンタシャフトファースト(32T)	6,200	1	1	
5	23431-MKF-D40	ギヤ, メインシャフトセカンド(18T)	3,130	1	1	
6	23441-MKF-D40	ギヤ, カウンタシャフトセカンド(32T)	6,200	1	1	
7	23442-MCJ-000	カラー 30X9.5	750	1	1	
8	23451-MKF-D40	ギヤ, メインシャフトサード&フォース(22T/24T)	7,500	1	1	
9	23461-MKF-D40	ギヤ, カウンタシャフトサード(33T)	6,200	1	1	
10	23462-MAT-000	カラー, スプライン 30X11	880	2	2	
11	23481-MKF-D40	ギヤ, カウンタシャフトフォース(32T)	6,200	1	1	
12	23482-MR7-000	カラー, スプライン 28X13.5	1,060	1	1	
13	23491-MKF-D40	ギヤ, メインシャフトファイブ(28T)	6,050	1	1	
14	23495-MM5-000	カラー 28X13	850	1	1	
15	23501-MKF-D40	ギヤ, カウンタシャフトファイブ(34T)	6,950	1	1	
16	23511-MKF-D40	ギヤ, メインシャフトシックス(29T)	6,050	1	1	
17	23521-MKF-D40	ギヤ, カウンタシャフトシックス(33T)	6,950	1	1	
18	23801-MEE-D00	スプロケットCOMP., ドライブ(16T)	3,360	1	1	
19	90037-422-003	ホルト, スペシャル 10MM	340	1	1	
20	90402-HA5-000	ワッシャー, スラスト 24MM	265	1	1	
21	90452-MAT-000	ワッシャー, スプライン 30X36X1.5	140	3	3	
22	90452-MR7-000	ワッシャー, スプライン 28X34X1.5	190	2	2	
23	90458-729-920	ワッシャー, スラスト 28MM	165	1	1	
24	90459-438-000	ワッシャー 10.2MM	260	1	1	

2

E-19

ギヤシフトドラム



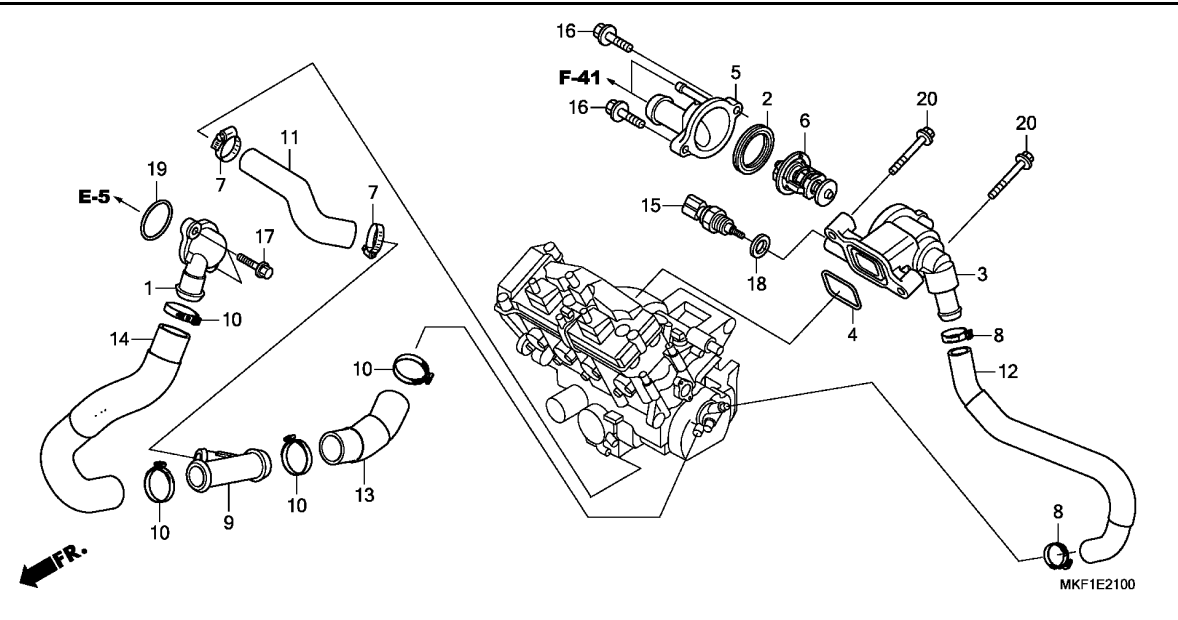
見出番号	L	O	N	(関連見出番号) 整備項目	F	R	T
2				(3) フォーク,ギヤシフト			8.8
4				210112 ・エンジンの脱着を含む ・2個以上でも同一時間			8.8
5				2101A9 ドラム,ギヤシフト			9.0
7				・エンジンの脱着を含む 2101B2 センター,ギヤシフトドラム			1.5
9				(8) 210125 ストツパ°/スプ°リング°,シフト°ドラム			1.3
19				(11) 210122 スピ°ント°ル,ギヤシフト			1.3
				1101F9 オイルシール,ギヤシフトスピ°ント°ル			1.3

MKF1E1900

見出番号	部品番号	部品名	希望小売価格	使用個数 CBR1000 RA S1 H H	適用号機 初号機 終号機	タイプ
1	14623-MV1-000	プレート,テンション°セツティング°	235	1 1		
2	24211-MFL-000	フォーク,ギヤシフト	3,860	2 2		
3	24212-MFL-000	フォーク,センターギヤシフト	3,860	1 1		
4	24310-MKF-D40	ドラムCOMP.,ギヤシフト	10,000	1 1		
5	24315-MW0-791	センターCOMP.,シフト°ドラム	1,970	1 1		
6	24321-MFL-000	シャフト,ギヤシフトフォーク	1,130	1 1		
7	24430-MFL-000	ストツパ°-COMP.,ギヤシフト°ドラム	600	1 1		
8	24435-MEL-000	スプ°リング°,ギヤシフト°ドラムストツパ°	205	1 1		
9	24610-MKF-D40	スピ°ント°ルCOMP.,ギヤシフト	4,690	1 1		
10	24612-MAL-600	プレート,スピ°ント°ル	310	1 -		
11	24651-MBB-000	スプ°リング°,シフトリターン	265	1 1		
12	24652-035-000	ピン,シフトリターンスプ°リング°	250	1 1		
13	90021-MM5-000	ボ°ルトワッシャー 6X12	205	2 2		
14	90022-MG8-000	ピ°ホ°ツト,シフト°ドラムストツパ°-アーム	185	1 1		
15	90417-360-000	ワッシャー,ドラムストツパ°	145	1 1		
16	90451-155-000	ワッシャー 14MM	180	2 2		
17	91008-MFJ-D01	ベ°アリング°,スベ°シヤルホ°ール 6500	890	1 1		
18	91106-MCF-003	ベ°アリング°,ニ°ト°ル 14X22X16	660	1 1		
19	91203-KA4-771	オイルシール, 14X22X5 (NOK)	310	1 1		
20	94510-14000	サークルリツプ°,エキスタ°ナル 14MM	30	1 1		
21	95701-06014-00	ボ°ルト,フランジ° 6X14	35	2 2		
22	96220-40080	ロー°ラ 4X8	15	1 1		
23	96600-08020-10	ボ°ルト,ソケツト 8X20	50	1 1		
24	24612-MKF-D60	プレート,スピ°ント°ル	500	- 1		

E-21

サーモスタット



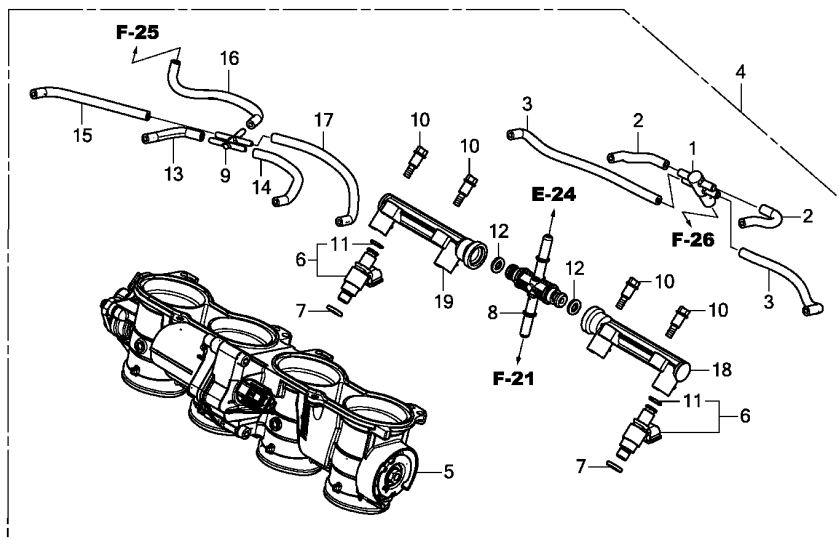
見出番号	L	O	N	(関連見出番号) 整備項目	F	R	T
1				(19)			
114150				ジョイント, ウォーター			0.8
114117				ケース, サーモスタット			1.3
1141B3				カバー, サーモスタット			1.2
6				(2)			
114116				サーモスタット			1.3
1151F1				ジョイント, 3ウェイホース :ロー			0.8
1131A9				ホース, オイルクーラーウォーター :インレット			0.8
1131E5				ホース, オイルクーラーウォーター :両側			0.9
1141B4				ホース, ウォーターパイプ			0.6
1141C2				ホース, アウトレットウォーター :リヤ			0.6
1141C1				ホース, アウトレットウォーター :フロント			0.8
1141H5				ホース, アウトレットウォーター :両側			0.9
6171A9				センサー, ウォーターテンプレ			1.3

見出番号	部品番号	部品名	希望小売価格	使用個数		適用号機		タイプ
				RA	S1	初号機	終号機	
1	19060-MFL-000	ジョイント, ウォーター	2,650	1	1			
2	19305-KV3-010	カバー, サーモスタット	290	1	1			
3	19310-MFL-305	ケースCOMP., サーモスタット	2,020	1	1			
4	19312-MFG-D00	ガasket, サーモスタットケース	170	1	1			
5	19315-MFL-000	カバー, サーモスタット	2,360	1	1			
6	19320-MKF-D41	サーモスタット	3,500	1	1			
7	19504-KY1-003	クランプ, ウォーターホース 25MM	450	2	2			
8	19512-MKF-D41	クランプ, ホース (D21)	450	2	2			
9	19514-MFJ-D00	ジョイント, ホーススリウエイ	800	1	1			
10	19514-MKF-D41	クランプ, ホース (D29.8)	560	4	4			
11	19526-MFL-000	ホース, オイルクーラー	390	1	1			
12	19531-MKF-D40	ホース, パイプ	1,780	1	1			
13	19541-MKF-D40	ホースA, シリンター	750	1	1			
14	19542-MKF-D40	ホースB, シリンター	1,870	1	1			
15	37870-KRJ-901	センサーASSY., ウォーターテンプレ	2,090	1	1			
16	90018-ZE1-000	ボルト, フランジ 6X23 (CT200)	75	2	2			
17	90021-MKF-D40	ボルト, フランジ 6X20	120	2	2			
18	90454-MC7-000	ワッシャー, スペシャル 12MM	130	1	1			
19	91301-MFL-000	リング 34X2	170	1	1			
20	95701-06035-00	ボルト, フランジ 6X35	40	2	2			



E-23

スロットルボディ



FR.

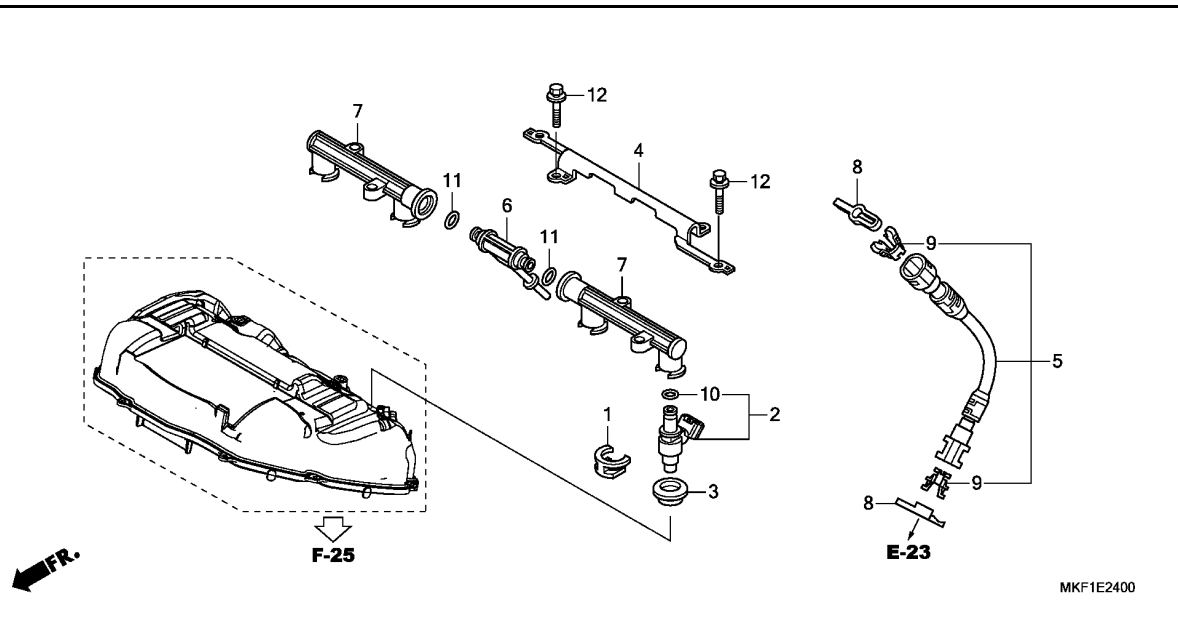
MKF1E2300

見出番号	L	O	N	(関連見出番号)	整備項目	F	R	T
4	311132	ホ	テ	ィ	ASSY., スロットル	1.9	
5	311130	ホ	テ	ィ	スロットル	2.0	
6					(7, 11)			
	3111E1	イ	ン	ジ	ェ	ク	タ	ー
	3111E1E	・	1	個	追	加	0.7
	3111V0	イ	ン	ジ	ェ	ク	タ	ー
	3111B7	イ	ン	ジ	ェ	ク	タ	ー
8					(12, 18, 19)			
	3111D9	ハ	ﾟ	イ	フ	・	0.6
	3111C8	ハ	ﾟ	イ	フ	・	0.8

見出番号	部品番号	部品名	希望小売価格	使用個数	適用号機	タイプ
				CBR1000 RA S1 H H	初号機 終号機	
1	16180-ME5-761	Tｼﾞョイント	980	1	1	
2	16196-MFL-771	チューブ	180	2	2	
3	16197-MFL-771	チューブ	400	2	2	
4	16400-MKF-D41	スロットルホﾞィASSY. (K2A A)	131,900	1	1	
5	16401-MKF-D41	スロットルホﾞィASSY.	90,000	1	1	
6	16450-MFL-003	イﾝｼﾞェクﾀｰASSY., フユｰヱﾙ	8,700	4	4	
7	16472-MCW-000	ｼｰﾙﾘﾝｸﾞ, イﾝｼﾞェクﾀｰ	160	4	4	
8	16650-MFL-003	ｼﾞョイント, フユｰヱﾙ	1,400	1	1	
9	17201-MCJ-003	ｼﾞョイント, ﾉﾞﾞﾞィﾌﾞ ﾜ㇔ヱ	540	1	1	
10	90021-MGZ-D02	ﾎﾞﾙﾄ, ｼﾞｮﾙﾀﾞｰ	135	4	4	
11	91301-P7A-004	ｵﾘﾝｸﾞ 7.8X1.9	115	4	4	
12	91301-PLC-000	ｵﾘﾝｸﾞ 7.47X3.6	195	2	2	
13	95005-35050-20	ﾁｭｰﾌﾞ, 3.5X50 (95005-35001-20M)	40	1	1	
14	95005-35090-20	ﾁｭｰﾌﾞ, 3.5X90 (95005-35001-20M)	50	1	1	
15	95005-35110-20	ﾁｭｰﾌﾞ, 3.5X110 (95005-35001-20M)	60	1	1	
16	95005-35130-20	ﾁｭｰﾌﾞ, 3.5X130 (95005-35001-20M)	60	1	1	
17	95005-35160-20	ﾁｭｰﾌﾞ, 3.5X160 (95005-35001-20M)	70	1	1	
18	16610-MFL-003	ﾊﾟﾞﾞﾞィﾌﾞ COMP. A, ﾉﾞﾞﾞィﾌﾞ	2,740	1	1	
19	16620-MFL-003	ﾊﾟﾞﾞﾞィﾌﾞ COMP. B, ﾉﾞﾞﾞィﾌﾞ	2,740	1	1	

E-24

フューエルインジェクター



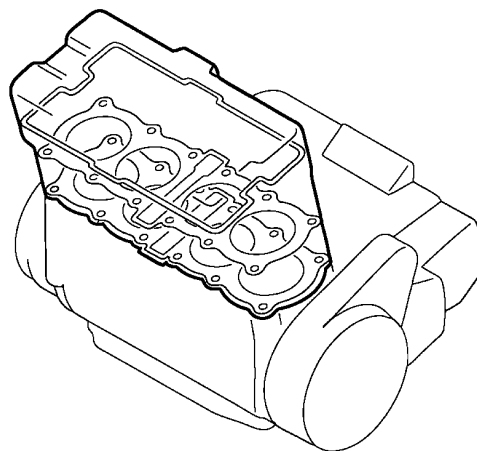
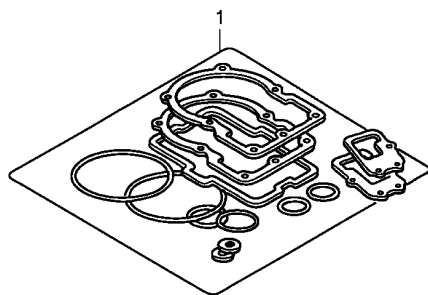
見出番号	L O N	(関連見出番号) 整備項目	F R T
2		(10)	
	3111E0	インジェクター, フューエル : セカンダリー	0.7
	3111E0E	・1個追加	0.1
	3111V3	インジェクター, フューエル : 全セカンダリー	1.0
	3111B7	インジェクター, フューエル : 1台分	1.6
5	3101C3	ホース, フューエルフィード : セカンダリー	0.5
6		(7, 11)	
	3111D8	パイプ, フューエル : アッパー	0.6
	3111C8	パイプ, フューエル : 両側	0.8

見出番号	部品番号	部品名	希望小売価格	使用個数		適用号機		タイプ
				CBR1000 RA H	S1 H	初号機	終号機	
1	16451-MFL-000	クリップ, インジェクター	200	4	4			
2	16460-MFL-003	インジェクター-ASSY, フューエル	8,700	4	4			
3	16472-MFJ-D00	シールリング, インジェクター	210	4	4			
4	16501-MFL-000	プレート, インジェクター	890	1	1			
5	16527-MFL-003	ホースCOMP. A, フューエルフィード	3,970	1	1			
6	16630-MFJ-D00	T-ジョイント, フューエル	1,400	1	1			
7	16640-MFL-000	パイプCOMP., フューエル	2,360	2	2			
8	16719-MFJ-D00	タンパ, コネクター	180	2	2			
9	17711-SOX-931	リテーナー (フルークリール) (トウカイ)	230	2	2			
10	91301-P7A-004	Oリング 7.8X1.9	115	4	4			
11	91301-PLC-000	Oリング 7.47X3.6	195	2	2			
12	93401-05020-00	ボルトワッシャー 5X20	35	4	4			



EOP-1

ガスケットキット A



MKF1X0100

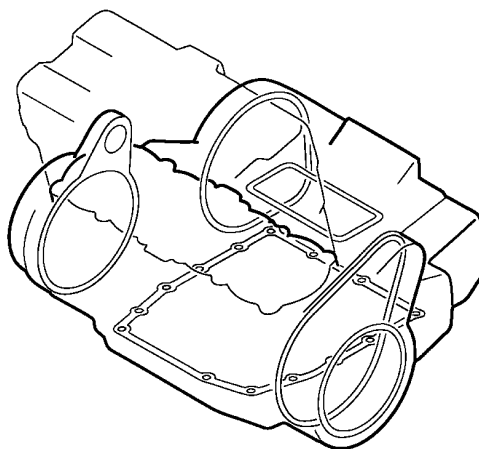
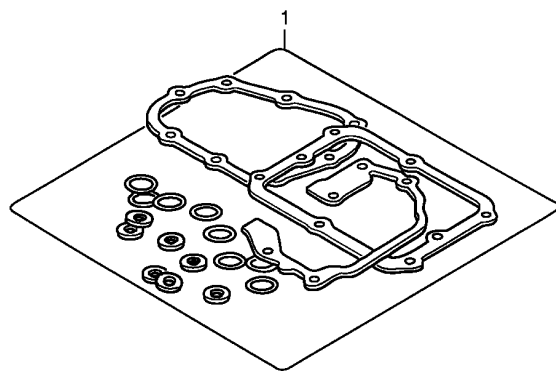
見出 番号 LON (関連見出番号) 整備項目 FRT

未案内

見出 番号	部品番号	部品名	希望 小売 価格	使用個数		適用号機		タイプ
				CBR1000 RA H	S1 H	初号機	終号機	
1	06111-MFL-000	ガスケットキットA	15,200	1	1			
	12191-MFL-003	ガスケット, シリンダー	2,220	1	1			
	12251-MFL-003	ガスケット, シリンダーヘッド	5,100	1	1			
	12391-MFL-000	ガスケット, シリンダーヘッドカバー	3,110	1	1			
	12395-MBW-003	ガスケット, プラケホル	240	4	4			
	14525-MFA-D01	ガスケット, テンショナーホル	185	1	1			
	18291-MM5-860	ガスケット, エキゾーストパイプ	340	4	4			
	19305-KV3-010	ラバー, サーマスタット	290	1	1			
	19312-MFG-D00	ガスケット, サーマスタットケース	170	1	1			
	90403-MFL-000	ワッシャー, シーリング 24MM	110	1	1			
	90442-397-000	ワッシャー, シーリング 6MM	175	1	1			
	90454-MC7-000	ワッシャー, スペシャル 12MM	130	1	1			
	90463-ML7-000	ワッシャー, シーリング 6.5MM	125	8	8			
	90543-MV9-670	ラバー, マウンティング	170	4	4			
	91301-MEL-003	Oリング 43.7X2.5	320	4	4			
	91301-MFL-000	Oリング 34X2	170	1	1			
	91303-KF0-003	Oリング 14.8X2.4 (アライ)	170	1	1			

EOP-2

ガスケットキット B



MKF1X0200

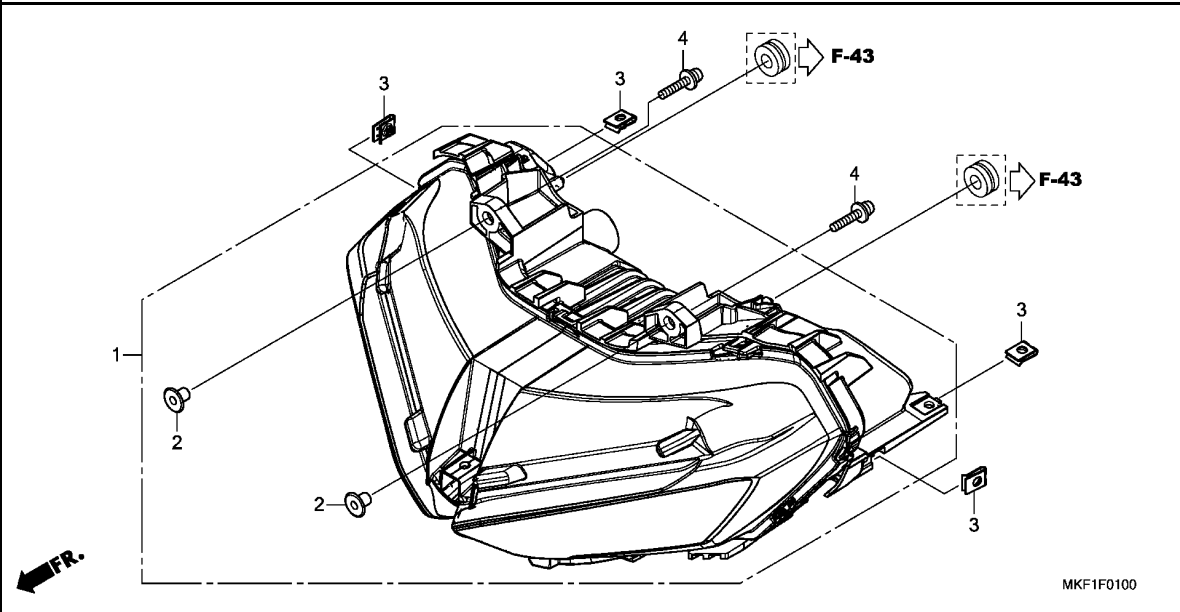
見出 (関連見出番号) L ON 整備項目 FRT
番号

未案内

見出 番号	部品番号	部品名	希望 小 売 価 格	使用個数		適用号機		タイプ
				CBR1000 RA H	S1 H	初号機	終号機	
1	06112-MKF-D40	ガスケットキットB	5,150	1	1			
	11522-MKF-D40	ガスケット, アンクルセンサーホルダー ..	360	1	1			
	15154-MAT-000	パッキン, オイルストレーナー	255	1	1			
	15433-MFJ-D01	リング, シール	130	2	2			
	19226-MFL-000	ガスケット, ウォーターポンプカバー ..	320	1	1			
	90402-MFJ-D01	ワッシャー, シーリング 34.5MM	520	1	1			
	90443-MJ6-000	ワッシャー, ニュートラル	95	3	3			
	90447-KE1-000	ワッシャー, シーリング 7MM	125	1	1			
	90463-ML7-000	ワッシャー, シーリング 6.5MM	125	2	2			
	91302-377-000	Oリング 15X2.5	340	1	1			
	91302-MB0-013	Oリング 32.95X2.62 (アライ) ..	170	1	1			
	91303-377-000	Oリング 13.8X2.5	340	1	1			
	91303-MJ0-003	Oリング 6.3X2.3 (アライ)	180	1	1			
	91306-MEL-003	Oリング 21.9X1.8	195	1	1			
	91307-422-000	Oリング 4.8X1.9	205	3	3			
	91307-KF0-003	Oリング 18X3 (アライ)	140	1	1			
	91309-425-003	Oリング 24.4X3.1 (アライ)	230	1	1			
	91310-MGE-D01	Oリング 16.5X2.5	320	1	1			
	91354-MCT-003	Oリング, オイルクーラー	580	1	1			
	91356-425-005	Oリング 29.7X2.4 (NOK)	235	1	1			
	94109-12000	ワッシャー, トレンプラック 12MM ..	30	1	1			

F-1

ヘッドライト



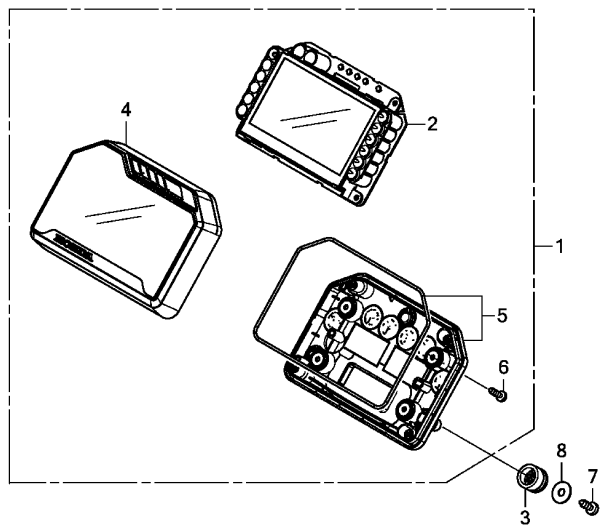
見出 番号	LON	(関連見出番号) 整備項目	FRT
1	6161A7	ヘッドライトユニット	0.9

見出 番号	部品番号	部品名	希望 小売 価格	使用個数		適用号機		タイプ
				CBR1000 RA H	S1 H	初号機	終号機	
1	33100-MKF-D41	ヘッドライトASSY.	75,000	1	1			
2	33103-MV9-601	カラ、ヘッドライト	205	2	2			
3	90677-KAN-961	ナット、クリップ 5MM	205	4	4			
4	93894-05022-07	スクリューワッシャー 5X22	35	2	2			

3

F-2

メーター



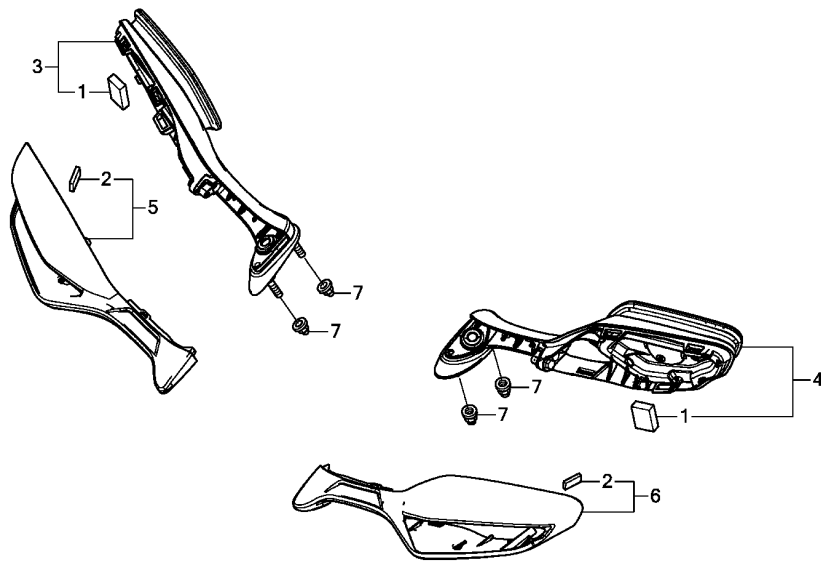
MKF1F0200

見出番号	L	O	N	(関連見出番号)	整備項目	F	R	T
1	8121A1	メーターASSY., コンビネーション				0.7		
2	8121A2	メーター, コンビネーション				0.8		
4	8121B4	ケース, メーター : アッパー				0.7		
5	8121B5	ケース, メーター : ロア				0.7		

見出番号	部品番号	部品名	希望小売価格	使用個数		適用号機		タイプ
				CBR1000 RA H	S1 H	初号機	終号機	
1	37100-MKF-J11	メーターASSY., コンビネーション (KPH)	123,300	1	-			
	37100-MKF-J61	123,300	-	1			
2	37110-MKF-J11	メーターCOMP., LCD	105,600	1	-			
	37110-MKF-J61	105,600	-	1			
3	37244-MM4-000	ラバー, スピードメーターマウンティング	255	3	3			
4	37610-MKF-D41	ケースASSY., アッパー	14,600	1	1			
5	37620-MKF-D41	ケースASSY., アンダー	16,800	1	1			
6	93903-22420	スクリーン, タツピング 3X16	25	8	8			
7	93913-25380	スクリーン, タツピング 5X14 (PO)	25	3	3			
8	94103-05700	ワッシャー, フレイン 5MM	25	3	3			

F-3

ミラー



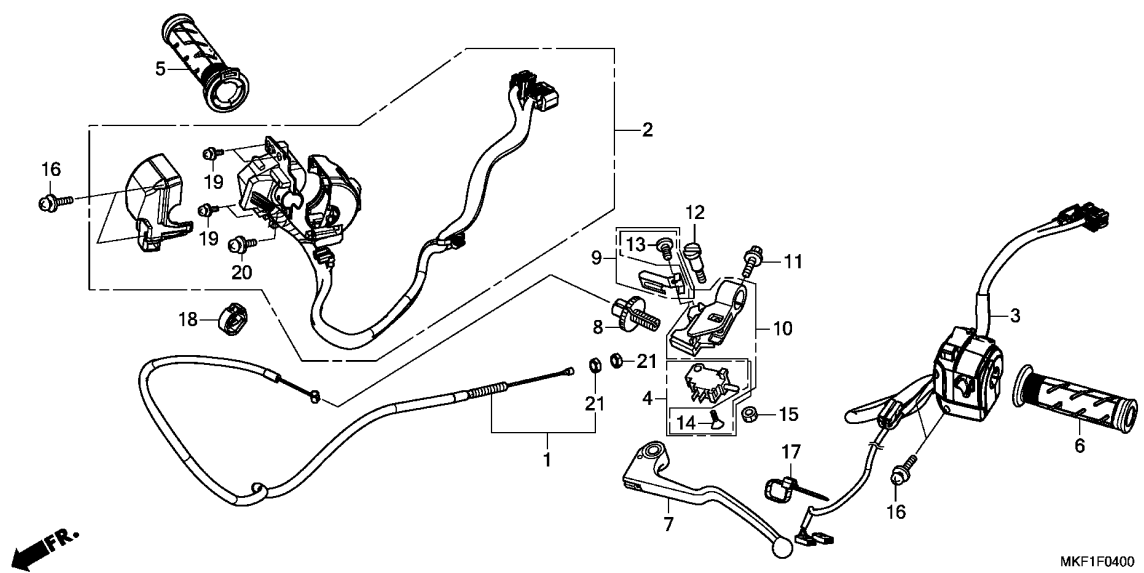
MKF1F0300

見出番号	L	O	N	(関連見出番号)	整備項目	F	R	T
3	4131L0	ミラー,バック	:	ライト	0.1		
4	4131K9	ミラー,バック	:	レフト	0.1		
	4131S3	ミラー,バック	:	両側	0.2		
5	4131L2	カバー,ミラー	:	ライト	0.2		
6	4131L1	カバー,ミラー	:	レフト	0.2		
	4131S4	カバー,ミラー	:	両側	0.3		

見出番号	部品番号	部品名	希望小売価格	使用個数		適用号機		タイプ
				CBR1000RAH	S1H	初号機	終号機	
1	64353-MFL-000	マットA, タクト	95	2	2			
2	80129-MEG-000	ラバー, リヤフレーム	100	2	2			
3	88100-MKF-D40	ボテ イセツト, R. バックミラー	9,700	1	1			
4	88105-MKF-D40	ボテ イセツト, L. バックミラー	9,700	1	1			
5	88111-MKF-D40	カバー-ASSY., R. バックミラー	1,580	1	1			
6	88116-MKF-D40	カバー-ASSY., L. バックミラー	1,580	1	1			
7	90202-GCC-C50	ナット, キヤツプ 6MM	185	4	4			

F-4

ハンドルレバー / スイッチ / ケーブル



見出番号	L	ON	(関連見出番号) 整備項目	FRT
1	811115	ケーブル, クラッチ	0.4
2	615120	スイッチ, スターターキル	0.4
3	615118	スイッチ, ウィンカー	0.4
4	6151A9	スイッチ, クラッチ	0.2
5	810150	ケリフ, スロットル	0.2
6	8101C0	ケリフ, ハンドル : レフト	0.1
7	8101C6	レバー, ハンドル : レフト	0.1
	8101F5	レバー, ハンドル : 両側	0.2
10	8101C8	ブラケット, ハンドルレバー : レフト	0.4

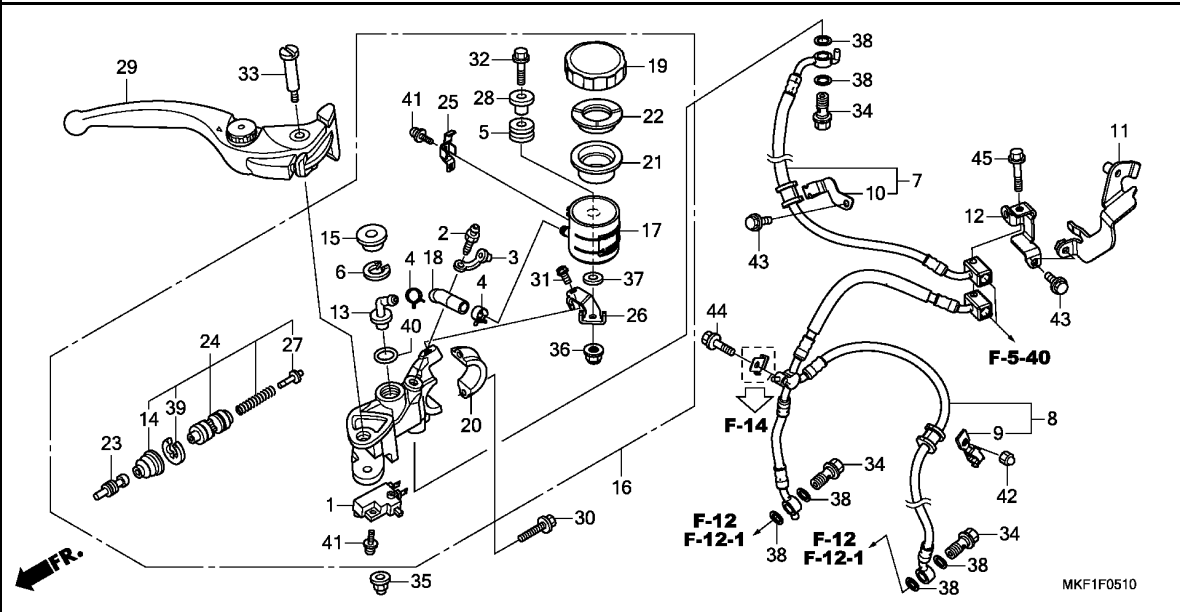
FR.

MKF1F0400

見出番号	部品番号	部品名	希望小売価格	使用個数		適用号機		タイプ
				CBR1000 RA H	S1 H	初号機	終号機	
1	22870-MKF-D40	ケーブルCOMP., クラッチ	1,520	1	1			
2	35135-MKF-D41	スイッチユニット, スターター&エンジン ストップ	11,800	1	1			
3	35200-MKF-D41	スイッチASSY., ウィンカー	11,700	1	1			
4	35335-MCJ-751	スイッチセット, クラッチ	940	1	1			
5	53140-MKF-D41	ケリフ ASSY., スロットル	2,220	1	1			
6	53166-MY9-890	ケリフ, L. ハンドル	1,340	1	1			
7	53182-MCJ-750	レバーCOMP., L. ハンドル	1,830	1	1			
8	53183-MCJ-750	ボルト, ケーブルアジャスタインク	520	1	1			
9	53190-MCJ-751	スプリングセット, クラッチレバー	265	1	1			
10	53195-MCJ-751	ブラケットセット, クラッチレバー	1,940	1	1			
11	90013-GHB-650	ボルト, フランジ 6X20	125	1	1			
12	90122-MCJ-750	ボルト, レバーピボット	360	1	1			
13	90123-MCJ-751	スクリュー, ハン 4X10	70	1	1			
14	90124-MCJ-752	スクリュー, フラット 3X16	55	1	1			
15	90301-MCJ-750	ナット, U 6MM	160	1	1			
16	90508-MGE-D00	スクリューワッシャー 5X25	80	4	4			
17	90650-KW3-000	バンド, ワイヤ	170	1	1			
18	90690-MEF-800	クランプ, ハーネス	95	1	1			
19	93892-04008-07	スクリューワッシャー 4X8	30	4	4			
20	93892-05016-07	スクリューワッシャー 5X16	30	1	1			
21	94002-08000-0S	ナット, 6カク 8MM	30	2	2			

F-5-10

フロントブレーキマスターシリンダー



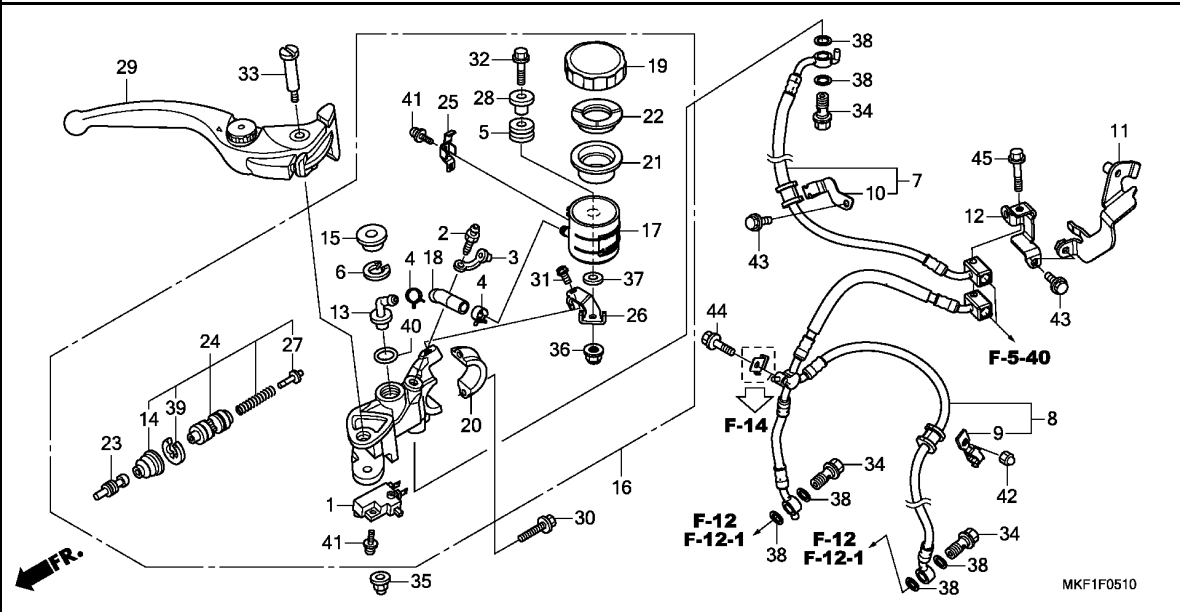
見出番号	LON	(関連見出番号) 整備項目	FRT
1	6151B2	スイッチ, フロントストップ	0.2
7	712127	ホースA, フロントブレーキ	0.3
8	7121L5	ホースD, フロントブレーキ	0.4
16	712105	シリンダー, フロントブレーキマスター	0.5
17	7121H4	カップ, フロントマスターシリンダーオイル	0.2
21	7121G6	ダイヤフラム, フロントブレーキマスターシリンダー	0.1
24	7121G9	ピストンセット, フロントブレーキマスター	0.5
29	8101C7	レバー, ハンドル: ライト	0.1
	8101F5	レバー, ハンドル: 両側	0.2

3

見出番号	部品番号	部品名	希望小売価格	使用個数		適用号機		タイプ
				CBR1000 RA H	S1 H	初号機	終号機	
1	35340-MGS-D31	スイッチASSY., フロントストップ	1,000	1	1			
2	43352-568-003	スクリュー, フリーター(ニツジ)	225	1	1			
3	43353-461-771	キャップ, フリーター	205	1	1			
4	43514-KS6-701	クランプ, マスターシリンダーオイルホース	630	2	2			
5	43516-MCJ-006	ラバー, オイルカット	270	1	1			
6	43517-KS6-701	サーキット, リヤマスターシリンダー (フロントヨウ)	170					
7	45124-MKF-D41	ホースCOMP. A, フロントブレーキ	4,020	1	1			
8	45127-MKF-D41	ホースCOMP. D, フロントブレーキ	9,800	1	-			
	45127-MKF-D61		9,800	-	1			
9	45158-MFL-D00	クランプ-A, フロントブレーキホース	255	1	1			
10	45159-MFL-D00	クランプ-B, フロントブレーキホース	390	1	1			
11	45162-MFL-D00	ステ-COMP. A, フロントブレーキホース	1,060	1	1			
12	45163-MFL-D00	ステ-B, フロントブレーキホース	560	1	1			
13	45503-KV3-006	コネクタ, マスターシリンダー	450	1	1			
14	45504-MCF-006	ブーツCOMP.	700	1	1			
15	45505-KV3-006	カバー, タスト	190	1	1			
16	45510-MKF-D41	シリンダーサブASSY., フロントブレーキマスター(ニツジ)	14,000	1	1			
17	45511-MKF-D41	カップCOMP., オイル	740	1	1			
18	45512-MWO-006	ホース, マスターシリンダーオイル	390	1	1			
19	45513-MEL-D21	キャップ, オイルカット	910	1	1			
20	45517-MFL-006	ホルダー, マスターシリンダー	910	1	1			
21	45520-300-000	ダイヤフラム	460	1	1			
22	45521-MJ6-006	プレート, ダイヤフラム	240	1	1			

F-5-10

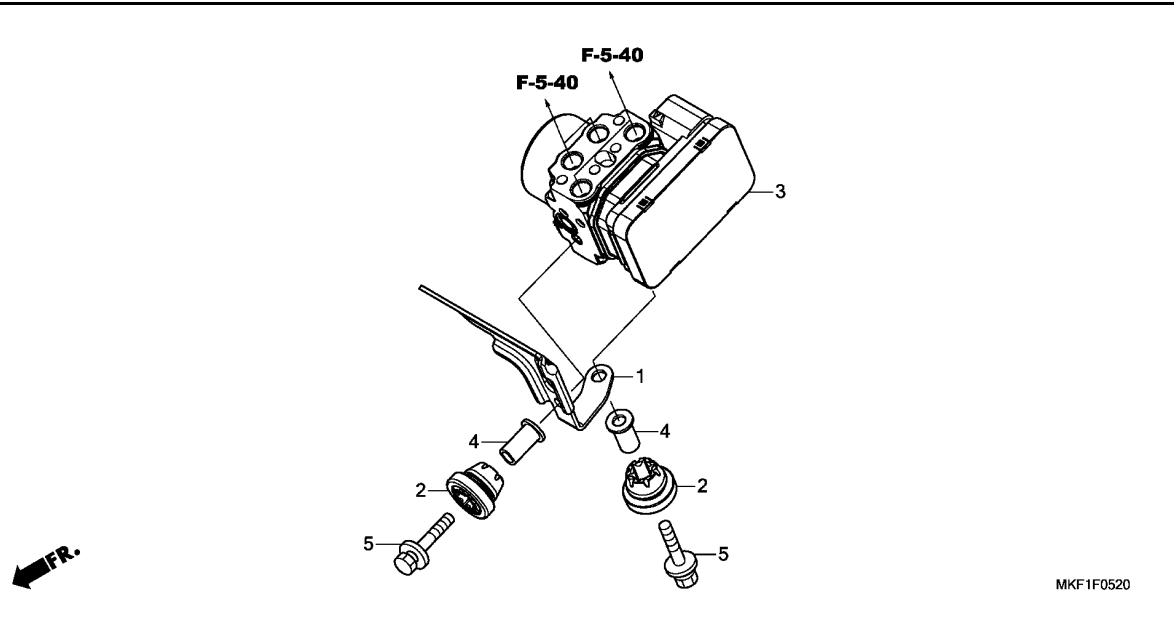
フロントブレーキマスターシリンダー



見出 番号	部品番号	部品名	希望 小売 価格	使用個数		適用号機		タイプ
				CBR1000 RA H	S1 H	初号機	終号機	
	23	45525-MEL-016	810	1	1			
	24	45530-MEL-006	2,500	1	1			
	25	45535-MR8-901	300	1	1			
	26	45550-MKF-D41	480	1	1			
	27	46140-MEL-006	215	1	1			
	28	50324-425-010	235	1	1			
	29	53170-MEL-006	3,850	1	1			
	30	90013-GHB-660	125	2	2			
	31	90101-MKF-D40	115	1	1			
	32	90102-MKF-D40	145	1	1			
	33	90114-MCF-006	380	1	1			
	34	90145-MS9-612	410	3	3			
	35	90201-415-000	180	1	1			
	36	90301-MG3-000	255	1	1			
	37	90473-147-000	130	1	1			
	38	90545-300-000	180	6	6			
	39	90651-MCF-006	140	1	1			
	40	91212-422-006	175	1	1			
	41	93893-04012-17	35	2	2			
	42	94021-06070-0S	40	1	1			
	43	96001-06012-07	40	2	2			
	44	96001-06018-07	40	1	1			
	45	96001-06035-07	50	1	1			

F-5-20

ABS モジュレーター



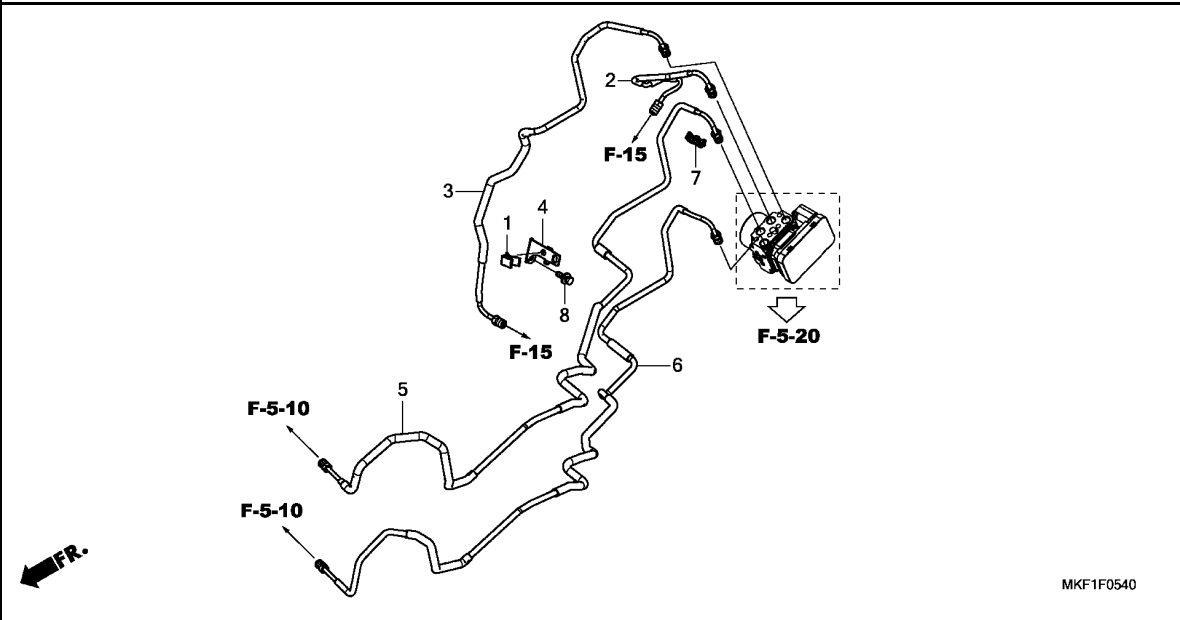
見出番号	LON	(関連見出番号) 整備項目	FRT
3	7111H1	モジュレーター, ABS ・ブレーキのエア抜きを含む	1.1

見出番号	部品番号	部品名	希望小売価格	使用個数		適用号機		タイプ
				CBR1000 RA H	S1 H	初号機	終号機	
1	50406-MKF-D40	ステア、イナシヤルメジヤメントユニット	520	1	1			
2	57101-SJA-003	ラバ、マウント	270	2	2			
3	57110-MKF-D41	モジュレーターASSY.	84,700	1	-			
	57110-MKF-D61		84,700	-	1			
4	57409-MFJ-A50	カラ、フロントハワユニットマウンテイング	225	2	2			
5	90124-MKF-D40	ボルトワッシャ 6X32	215	2	2			

3

F-5-40

ブレーキパイプ

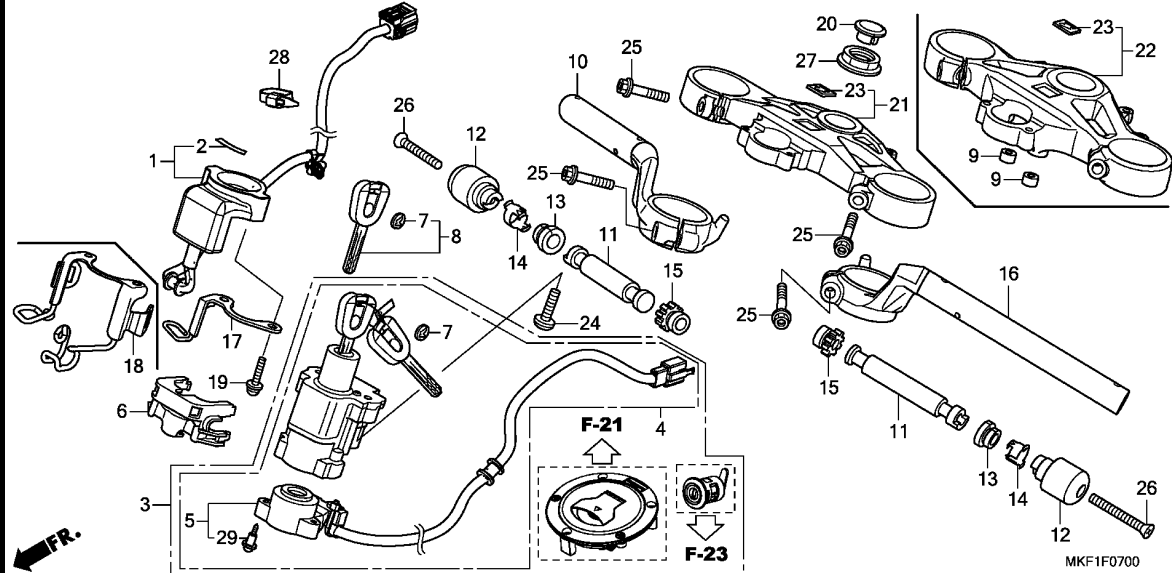


見出番号	LON	(関連見出番号) 整備項目	FRT
2	7121D8	パイプ B, リヤブレーキ ・ブレーキのエア抜きを含む	0.4
3	7121D9	パイプ C, リヤブレーキ ・ブレーキのエア抜きを含む	0.8
5	7121C8	パイプ B, フロントブレーキ ・ブレーキのエア抜きを含む	3.1
6	7121C9	パイプ C, フロントブレーキ ・ブレーキのエア抜きを含む	3.1

見出番号	部品番号	部品名	希望小売価格	使用個数		適用号機		タイプ
				CBR1000 RA H	S1 H	初号機	終号機	
1	17915-SLO-003	クリップ, スロットルワイヤー	120	1	1			
2	43311-MKF-D40	パイプ COMP. B, リヤブレーキ	720	1	1			
3	43312-MKF-D40	パイプ COMP. C, リヤブレーキ	1,400	1	1			
4	43314-MKF-D40	ステー-A, リヤブレーキパイプ	300	1	1			
5	45125-MKF-D40	パイプ COMP. B, フロントブレーキ	2,070	1	1			
6	45126-MKF-D40	パイプ COMP. C, フロントブレーキ	2,070	1	1			
7	90661-MCA-003	クランプ, ブレーキパイプ (6.8X2)	145	1	1			
8	93401-05012-08	ホルトワッシャー 5X12	35	1	1			

F-7

ハンドルパイプ / トップブリッジ

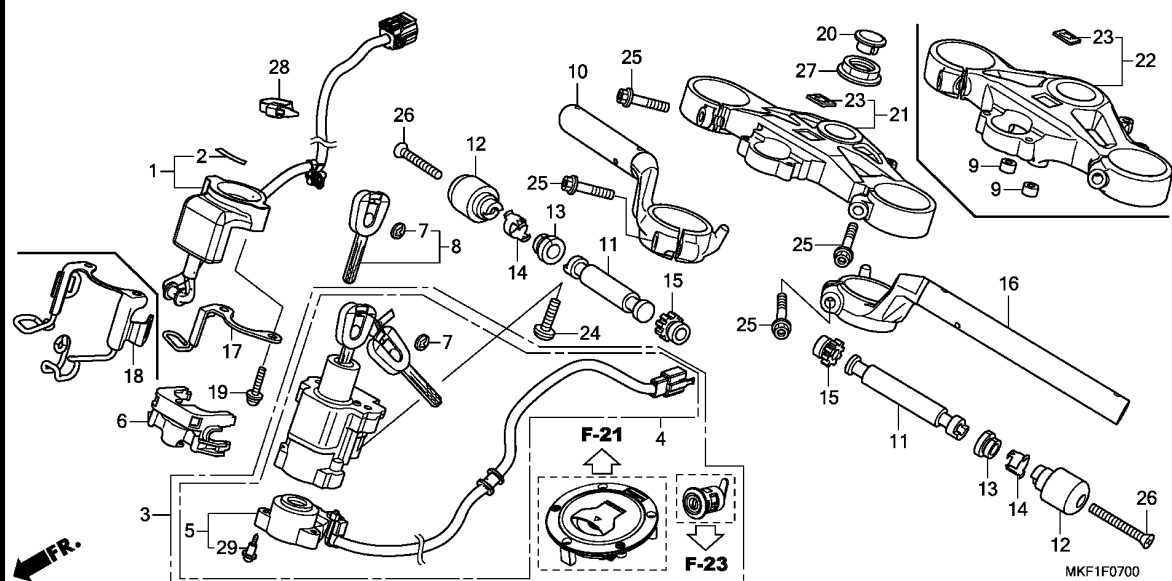


見出番号	L	O	N	(関連見出番号)	整備項目	F	R	T
1	6141A2	レシーバユニット, イモビライザ			0.6		
3	6151A1	キセット			1.4		
4	615145	スイッチ, コンビネーション&ロック			1.1		
5	6151C2	ベース, コンタクト			0.6		
10	8101B1	パイプ, ステアリングハンドル: ライト			0.6		
11		(13, 15)						
	8101D6	ウエイト, ハンドル: レフト			0.2		
	8101D7	ウエイト, ハンドル: ライト			0.3		
	8101D8	ウエイト, ハンドル: 両側			0.5		
16	8101B0	パイプ, ステアリングハンドル: レフト			0.7		
	8101B2	パイプ, ステアリングハンドル: 両側			0.9		
21		(22)						
	510110	ブリッジ, フォークトップ			0.7		

見出番号	部品番号	部品名	希望小売価格	使用個数		適用号機		タイプ
				CBR1000 RA H	S1 H	初号機	終号機	
	1 30430-MKF-D41	レシーバユニット	8,450	1	-			
	30430-MKF-D61	8,450	-	1			
	2 30432-MBW-E02	マーク, レシーバ (ホンダ ロック)	175	1	1			
	3 35010-MKF-D41	キセット	32,900	1	1			
	4 35100-MKF-D42	スイッチASSY., コンビネーション&ロック	12,900	1	1			
	5 35101-MKF-D41	ベースCOMP., コンタクト	3,920	1	1			
	6 35105-MFJ-D01	ガード, コート	255	1	-			
	7 35113-MJK-N20	エンブレム, キー	160	4	4			
	8 35111-MGP-D63	キーCOMP., イモビライザ	5,000	2	2			
	9 50615-MBL-610	カラー, ステップロー	330	-	2			
	10 53100-MKF-D40	パイプCOMP., R. ステアリングハンドル	11,500	1	1			
	11 53105-KV3-000	ウエイト, ステアリングハンドル	1,050	2	2			
	12 53105-MEE-940	ウエイト, ステアリングハンドル	990	2	2			
	13 53107-MJO-000	ラバーB, ハンドルウエイト	150	2	2			
	14 53108-MJO-000	リング, ハンドルウエイトサツフ	265	2	2			
	15 53109-MM5-000	ラバーB, ハンドルウエイト	180	2	2			
	16 53150-MKF-D40	パイプCOMP., L. ステアリングハンドル	11,500	1	1			
	17 53191-MFL-000	ステー, クラッチケーブル	710	1	-			
	18 53191-MKF-D60	ステー, クラッチ&ハーネス	1,420	-	1			
	19 53192-MFL-000	スクリューワッシャー 5X25	125	2	2			
	20 53232-MFL-010	キャップ, ステアリングナット	175	1	-			
	53232-MCF-D31	820	-	1			
	21 53300-MGP-D61	ブリッジCOMP., フォークトップ	11,900	1	-			
	22 53300-MKF-D60	ブリッジCOMP., フォークトップ	21,600	-	1			
	23 86150-KPG-901	エンブレム, フロタクション (マルイ)	180	1	1			

F-7

ハンドルパイプ / トップブリッジ

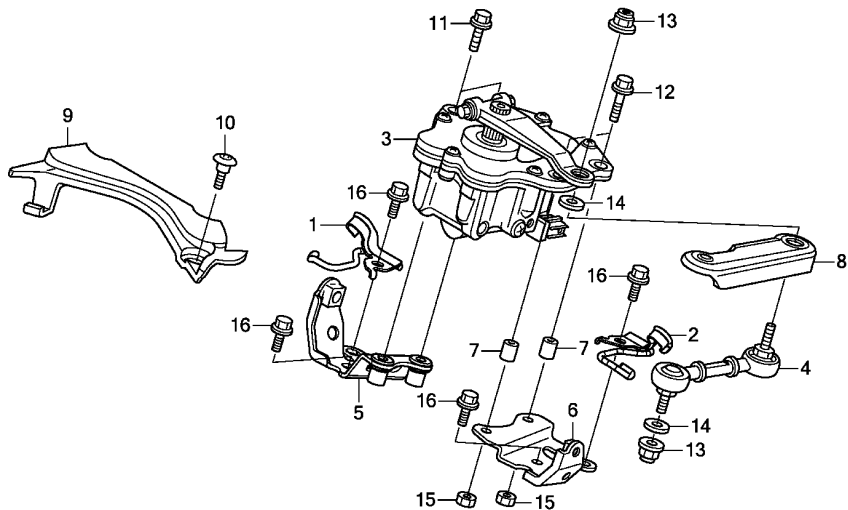


見出

部品番号	部品名	希望小売価格	使用個数		適用号機		タイプ
			RA	S1	初号機	終号機	
23) 86150-KPG-902	エンブレム, プロテクション(ウエハラ)	180	1	1			
24 90107-MBG-000	ボルト, ワンウェイ 8MM	140	2	-			
90108-MCA-000	ボルト, ワンウェイ 8X34	230	-	2			
25 90107-MGE-000	ボルト, フランジ 8X40	160	4	4			
26 90191-KT7-750	スクリュー, オーバル 6X60	170	2	2			
27 90304-MFL-000	ナット, ステアリング ステム	1,100	1	1			
28 90650-KV6-003	バンド, ワイヤー 95MM	170	1	1			
29 91059-KY2-711	スクリュー, タツピング 3X16	125	3	3			

F-8

ステアリングダンパー



MKF1F0800

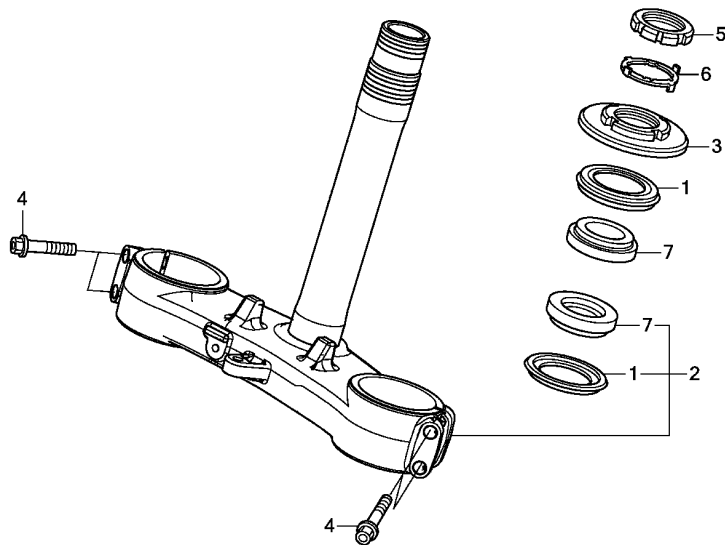
見出番号 LON (関連見出番号) 整備項目 FRT

3 5101C4 ダンパー,ステアリング 1.5

見出番号	部品番号	部品名	希望小売価格	使用個数		適用号機		タイプ
				CBR1000 RA H	S1 H	初号機	終号機	
1	32123-MKF-D40	ステ-, R. ハーネス	300	1	1			
2	32124-MKF-D40	ステ-, L. ハーネス	300	1	1			
3	53700-MFL-013	ダンパー-ASSY., ステアリング	46,400	1	1			
4	53706-MFL-003	アームCOMP., セカンド	7,050	1	1			
5	53707-MKF-D40	ステ-COMP., R. ステアリングダンパー	830	1	1			
6	53708-MFL-010	ステ-COMP., L. ステアリングダンパー	830	1	1			
7	53709-MFL-000	カラ-, ステアリングダンパー	155	2	2			
8	53711-MFL-000	カバー-B, ステアリングダンパー	255	1	1			
9	53741-MFL-000	カバー-, ステアリングダンパー	350	1	1			
10	90112-MEL-D20	ボルト, スペシャル 5X13	170	1	1			
11	90122-MFL-000	ボルト, フランジ 6X20	150	2	2			
12	90127-MFL-000	ボルト, フランジ 6X25	160	2	2			
13	90301-473-003	ナット, U 6MM (フセラシ)	280	2	2			
14	90443-MEL-000	ワッシャー 6MM	170	2	2			
15	94001-06000-0S	ナット, 6カク 6MM	30	2	2			
16	96001-06016-00	ボルト, フランジ 6X16	40	4	4			

F-9

ステアリングシステム

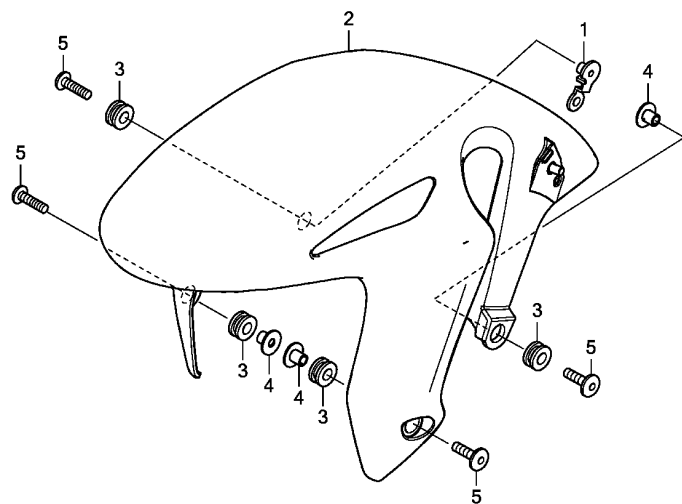


見出番号	L	O	N	(関連見出番号) 整備項目	F	R	T
2	510100	ステム/シャフトASSY., ステアリング		1.7		
	510100A	・アッパ -ベ アリング の追加		0.1		
3		(1)					
	5101B2	スレット, ステアリング ヘッド トップ		0.5		
7		(1)					
	5101B6	ベ アリング, ヘッド ハ イフ :アッパ -		1.7		
	5101B7	ベ アリング, ヘッド ハ イフ :ロア -		1.8		
	5101C7	ベ アリング, ヘッド ハ イフ :両側		1.9		

見出番号	部品番号	部品名	希望小売価格	使用個数 CBR1000 RA S1 H H	適用号機 初号機 終号機	タイプ
1	53214-MR7-003	タ ストール, ステアリング ヘッド (アライ)	320	2 2		
2	53219-MKF-D40	ステムサブ ASSY., ステアリング	37,500	1 -		
	53219-MKF-D60	37,500	- 1		
3	53220-MFL-000	スレット COMP., ステアリング システム	1,470	1 1		
4	90134-MEL-000	ホルト 8X45	190	4 4		
5	90302-MFL-000	スレット B, ステアリング ヘッド トップ	1,100	1 1		
6	90506-MR7-000	ワッシャー, ステアリング システム	560	1 1		
7	91016-MR7-003	ベ アリング, ヘッド ハ イフ (NTN)	1,850	2 2		

F-10

フロントフェンダー



FR.

MKF1F1000

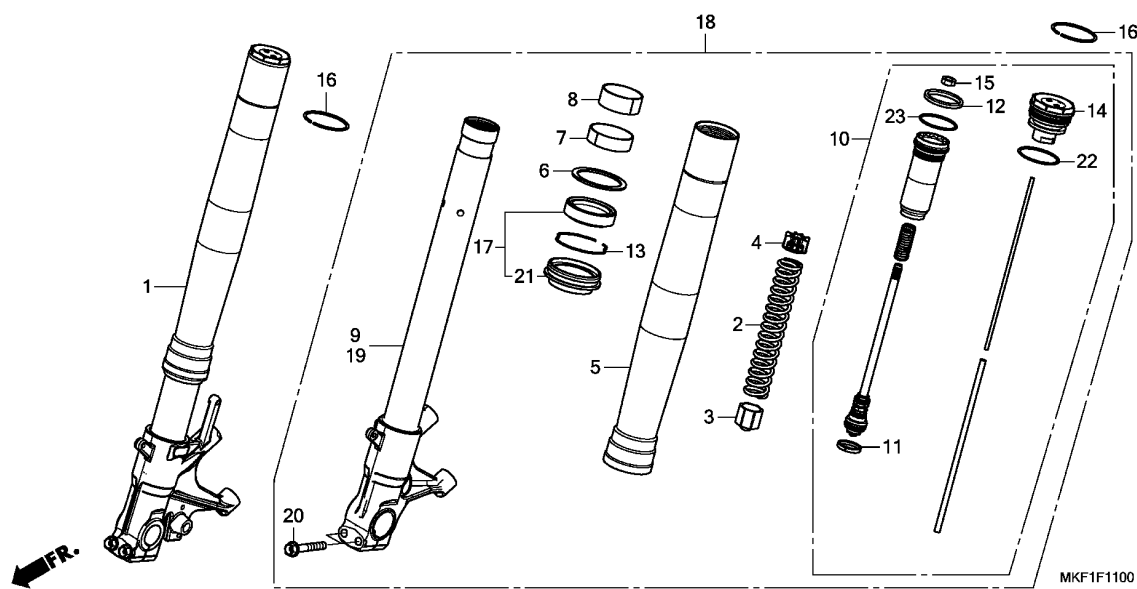
見出番号 LON (関連見出番号) 整備項目 FRT

2 4131B7 フェンダー, フロント 0.5

見出番号	部品番号	部品名	希望小売価格	使用個数		適用号機		タイプ
				CBR1000 RA H	S1 H	初号機	終号機	
1	38518-MFL-D00	ステー, コートクランパー	610	1	1			
2	61100-MFL-000ZJ	フェンダー-COMP., フロント		1	-			2J
	61100-MFL-000ZT	*R334* ユニクリート *NHA86M*	13,100	1	-			J
	61100-MKF-D60ZA	マットバリスティックラックメタリック *R334* ユニクリート	13,100 14,800	1	-			J
3	80101-165-000	ラバー, リヤフェンダークッション	190	4	4			
4	84706-163-670	カラー, テールライトマウンティング	235	3	3			
5	90115-MFL-D20	スクリュー, バン 6X20	130	4	4			

F-11

フロントフォーク (CBR1000RA)



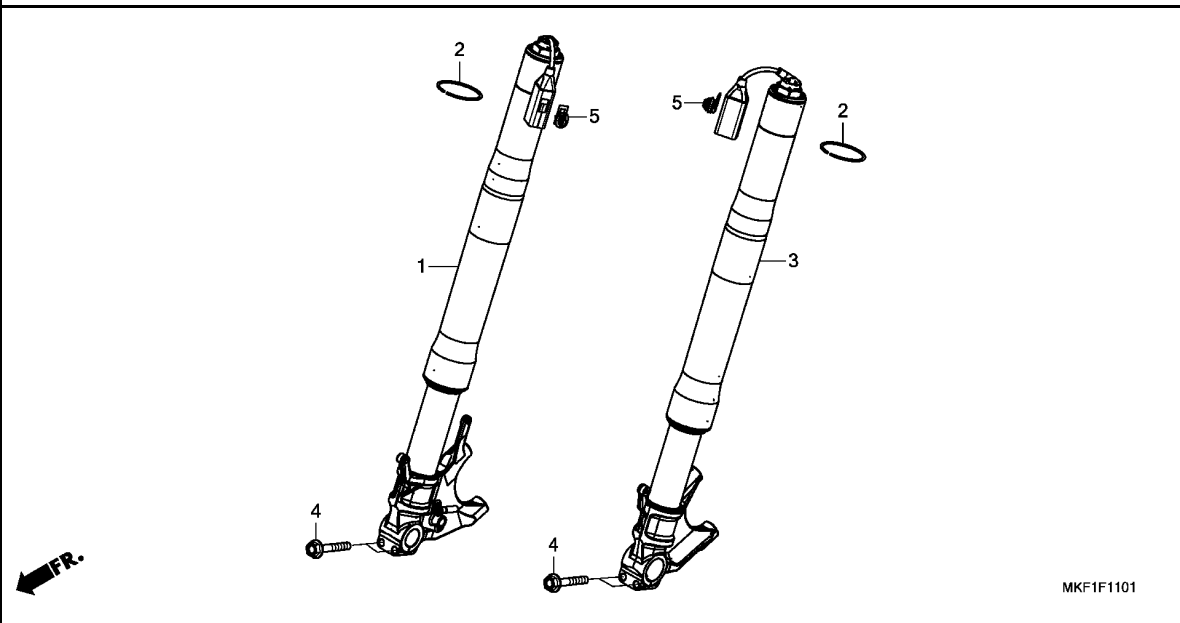
見出番号	L	O	N	(関連見出番号) 整備項目	FRT
1	5111C3	フォークASSY., フロント	:ライト	0.8
2		(3, 4)			
	5111C5	スプリンク, フロントフォーク	:レフト	1.1
	5111C6	スプリンク, フロントフォーク	:ライト	1.1
	5111C7	スプリンク, フロントフォーク	:両側	1.7
5	5111C8	チューブ, アウター	:レフト	1.2
	5111C9	チューブ, アウター	:ライト	1.2
	5111D0	チューブ, アウター	:両側	1.9
9	5111D5	ハーフ, スライド	:ライト	1.2
10		(11, 12, 22, 23)			
	5111D8	ダンパ, フロントフォーク	:レフト	1.1
	5111D9	ダンパ, フロントフォーク	:ライト	1.1
	5111E0	ダンパ, フロントフォーク	:両側	1.7
17		(6, 7, 8)			
	5111E7	シールセット, フロントフォーク	:レフト	1.2
	5111E8	シールセット, フロントフォーク	:ライト	1.2
	5111E9	シールセット, フロントフォーク	:両側	1.9
18	5111C2	フォークASSY., フロント	:レフト	0.8
	5111C4	フォークASSY., フロント	:両側	1.1
19	5111D4	ハーフ, スライド	:レフト	1.2
	5111D6	ハーフ, スライド	:両側	1.9

見出番号	部品番号	部品名	希望小売価格	使用個数		適用号機		タイプ
				RA	S1	初号機	終号機	
	1 51400-MKF-D41	フォークASSY., R. フロント(シヨウウ)	65,900	1	-	-----	2J	
	51400-MKF-D11	65,900	1	-	-----	J	
	2 51401-MKF-D41	スプリンク, フロントフォーク	3,170	2	-	-----		
	3 51403-MGP-D01	カラ, スプリンク	680	2	-	-----		
	4 51404-MGP-D01	カラ-B, スプリンク	520	2	-	-----		
	5 51410-MGP-M31	チューブ, アウター	23,500	2	-	-----	2J	
	51410-MGP-D01	23,500	2	-	-----	J	
	6 51412-MEL-003	リンク, ハツクアツプ	410	2	-	-----		
	7 51414-MFN-D01	ブッシュ, ガイド	510	2	-	-----		
	8 51415-MGP-D01	ブッシュ, スライド	890	2	-	-----		
	9 51425-MGP-D71	ハーフ, COMP., R. スライド	19,100	1	-	-----		
	10 51430-MKF-D41	ロッド, COMP., ヒーストン	29,100	2	-	-----		
	11 51437-MGP-D01	リンク, ヒーストン	400	2	-	-----		
	12 51438-MGP-D01	リンク, B. ヒーストン	350	2	-	-----		
	13 51447-KA4-711	リンク, オイルシールストップ (シヨウウ)	185	2	-	-----		
	14 51450-MGP-D61	ホルト, COMP., フロントフォーク	4,220	2	-	-----		
	15 51451-MGP-D01	ナット, 6カク	110	2	-	-----		
	16 51455-MW4-003	リンク, ストップ	440	2	-	-----		
	17 51490-MFL-003	シールセット, フロントフォーク	1,510	2	-	-----		
	18 51500-MKF-D41	フォークASSY., L. フロント(シヨウウ)	65,900	1	-	-----	2J	
	51500-MKF-D11	65,900	1	-	-----	J	
	19 51525-MGP-D61	ハーフ, COMP., L. スライド	19,100	1	-	-----		
	20 90109-MR7-000	ホルト, フランジ 8X45	190	4	-	-----		
	21 91254-MEJ-013	シール, タスト	840	2	-	-----		
	22 91258-GF4-003	オリング, 42. 2X2. 4	310	2	-	-----		
	23 91258-MGP-D01	オリング, 39. 5X1. 8	250	2	-	-----		



F-11-1

フロントフォーク (CBR1000S1)



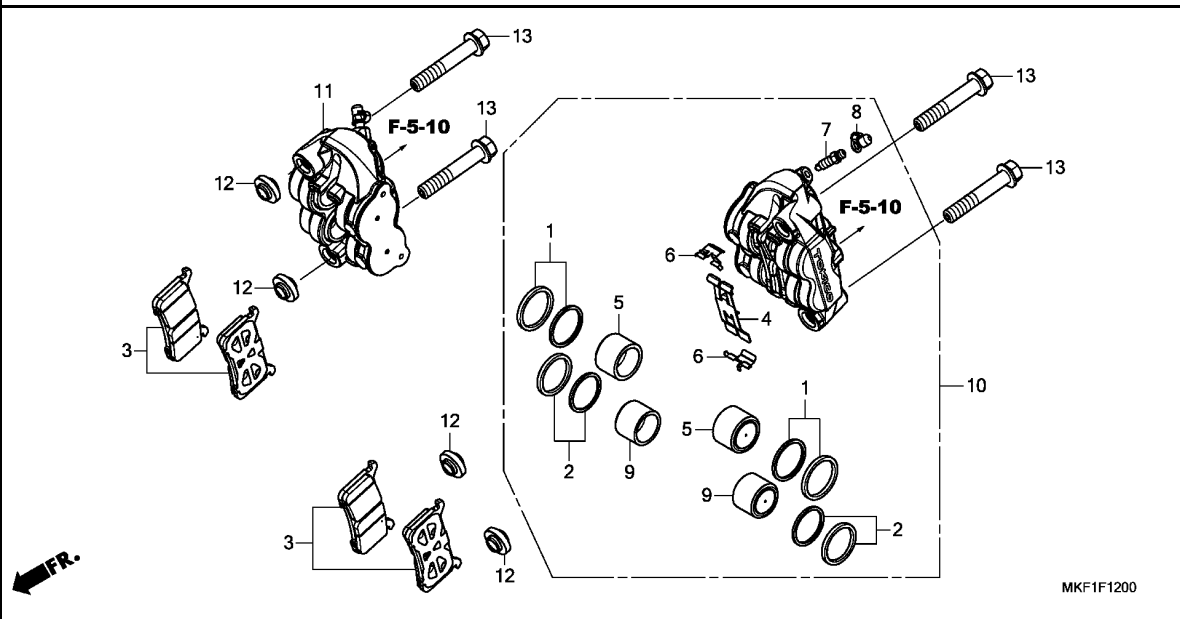
見出番号	L	O	N	(関連見出番号)	整備項目	FRT
1	5111C3	フォークASSY.,	フロント	:ライト	0.8
3	5111C2	フォークASSY.,	フロント	:レフト	0.8
	5111C4	フォークASSY.,	フロント	:両側	1.1

3

見出番号	部品番号	部品名	希望	使用個数	適用号機		タイプ
			小売価格	CBR1000 RA S1 H H	初号機	終号機	
1	51400-MKF-D61	フォークASSY., R. フロント(OHLINS)	194,200	- 1			
2	51455-MW4-003	リンク, ストッパー	440	- 2			
3	51500-MKF-D61	フォークASSY., L. フロント(OHLINS)	194,200	- 1			
4	90123-MKF-D60	ホルト, フランジ 8X35	210	- 4			
5	91535-TA0-003	クリップ, カブラー(タワークラウン)	195	- 2			

F-12

フロントブレーキキャリパー (CBR1000RA)



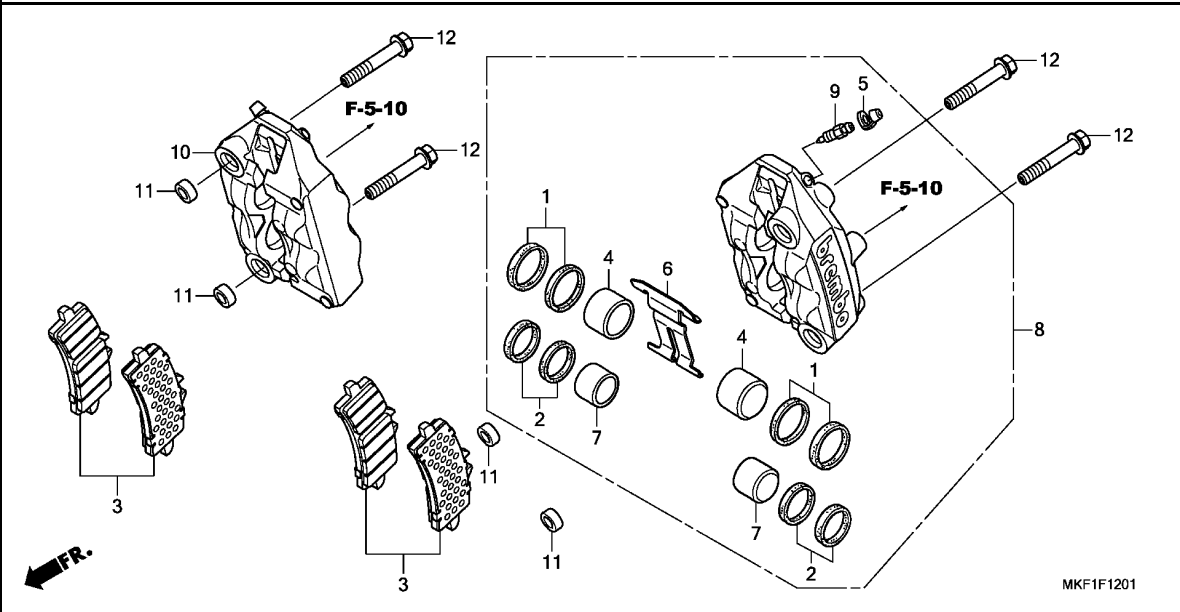
見出番号	L	O	N	(関連見出番号) 整備項目	F	R	T
3	7111A0	シュー(ハット)セット, フレキ : 左フロント			0.1		
	7111A1	シュー(ハット)セット, フレキ : 右フロント			0.1		
	7111A2	シュー(ハット)セット, フレキ : フロント両側			0.2		
5		(1, 2, 9)					
	7111D2	ピストン, フロントブレーキキャリパー : 左			0.6		
		・フレキのエア抜きを含む					
		・2個以上でも同一時間					
	7111D3	ピストン, フロントブレーキキャリパー : 右			0.6		
		・フレキのエア抜きを含む					
		・2個以上でも同一時間					
	7111D4	ピストン, フロントブレーキキャリパー : 両側			1.0		
		・フレキのエア抜きを含む					
10	7111B5	キャリパー, フロントブレーキ : 左			0.3		
		・フレキのエア抜きを含む					
11	7111B6	キャリパー, フロントブレーキ : 右			0.3		
		・フレキのエア抜きを含む					
	7111B7	キャリパー, フロントブレーキ : 両側			0.4		
		・フレキのエア抜きを含む					

見出 番号	部品番号	部品名	希望 小売 価格	使用個数		適用号機		タイプ
				CBR1000 RA H	S1 H	初号機	終号機	
1	06451-MEL-003	シールセット, ピストン(32)	350	4	-			
2	06452-MEL-003	シールセット, ピストン(30)	350	4	-			
3	06455-MKF-D41	ハットセット, フロント	4,790	2	-			
4	45106-MJM-D31	スプリング, ハット	460	2	-			
5	45107-MFL-013	ピストン(32)	1,720	4	-			
6	45108-MJM-D31	リテーナー, ハット	250	4	-			
7	45111-MEL-013	スクリーン, フリッター	165	2	-			
8	45112-MEL-003	キャップ, フリッター	85	2	-			
9	45117-MFL-013	ピストン(30)	1,670	4	-			
10	45150-MJM-D31	キャリパーサブ ASSY., L. フロント	22,400	1	-			
11	45250-MJM-D31	キャリパーサブ ASSY., R. フロント	22,400	1	-			
12	51497-MEL-D20	スパーサー, フロントフォーク	660	4	-			
13	90131-MFL-D20	ボルト, フランジ 10X62	1,130	4	-			



F-12-1

フロントブレーキキャリパー (CBR1000S1)



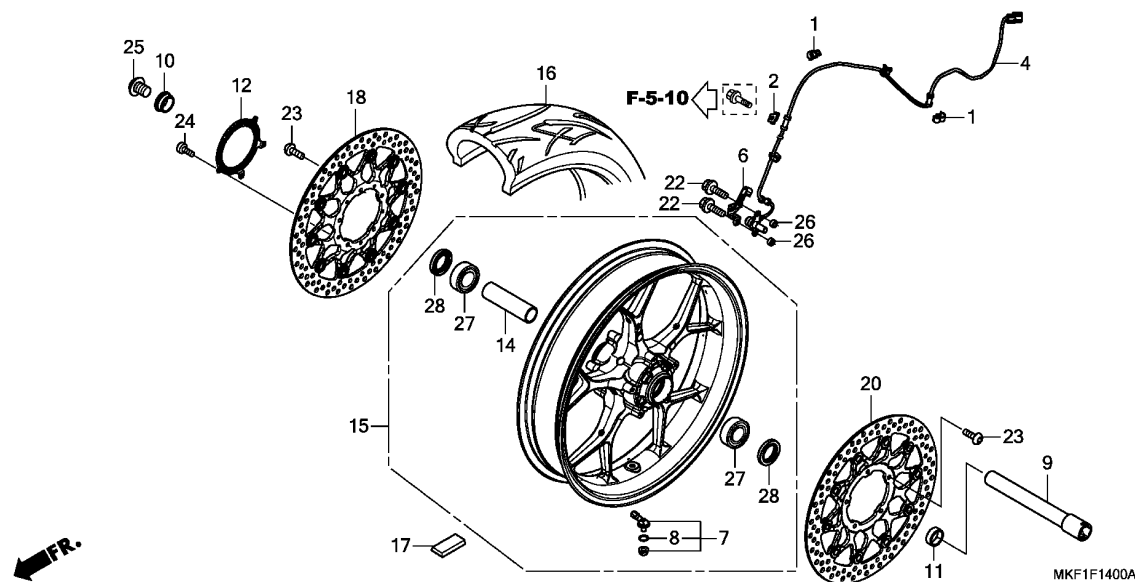
見出番号	L	O	N	(関連見出番号) 整備項目	F	R	T
3	7111A0	シュー(ハット)セット, フ	レキ	:レフトフロント	0.1		
	7111A1	シュー(ハット)セット, フ	レキ	:ライトフロント	0.1		
	7111A2	シュー(ハット)セット, フ	レキ	:フロント両側 (1, 2, 7)	0.2		
4	7111D2	ピストン, フロントブレーキ	キャリパー	:レフト	0.6		
	7111D3	ピストン, フロントブレーキ	キャリパー	:ライト	0.6		
	7111D4	ピストン, フロントブレーキ	キャリパー	:両側	1.0		
8	7111B5	キャリパー, フロントブレーキ	:レフト	0.3			
10	7111B6	キャリパー, フロントブレーキ	:ライト	0.3			
	7111B7	キャリパー, フロントブレーキ	:両側	0.4			



見出 番号	部品番号	部品名	希望	使用個数	適用号機		タイプ
			小売 価格	RA H	S1 H	初号機	
1	06451-MGP-D81	シールセット, ピストン(32)	1,500	-	4		
2	06452-MGP-D81	シールセット, ピストン(30)	1,500	-	4		
3	06455-MKF-D61	ハットセット, フロント	13,100	-	2		
4	45107-MGP-D81	ピストン(32)	4,600	-	4		
5	45112-MGP-D81	キャップ, プリーター	1,000	-	2		
6	45113-MGP-D81	スプリング, ハット	1,200	-	2		
7	45117-MGP-D81	ピストン(30)	4,460	-	4		
8	45150-MGP-D81	キャリパーサブ ASSY., L. フロント (BREMBO)	59,800	-	1		
9	45211-MGP-D81	スクリュー, プリーター	1,000	-	2		
10	45250-MGP-D81	キャリパーサブ ASSY., R. フロント (BREMBO)	59,800	-	1		
11	51497-MEL-000	スペーサー, フロントフォーク	380	-	4		
12	90131-MFL-D20	ボルト, フランジ 10X62	1,130	-	4		

F-14

フロントホイール



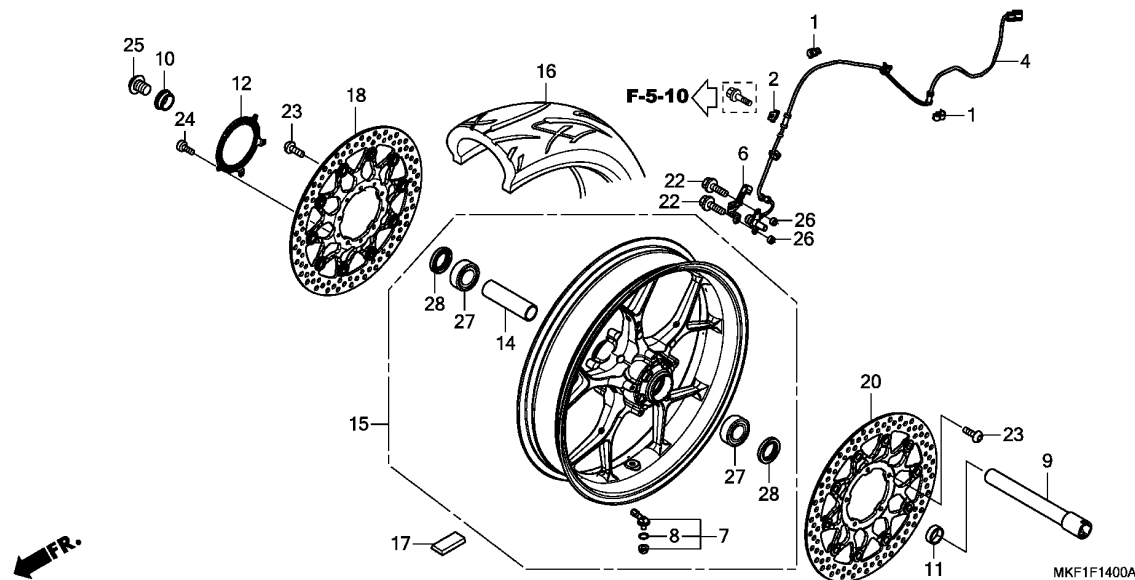
見出番号	LON	(関連見出番号)整備項目	FRT
4	617196	センサー, ホイールスピード : フロント	0.4
7	7101K1	バルブ, クランプ イン : フロント ・バランスの調整を含む	1.0
9	710151	アクスル, フロントホイール	0.4
12	7101B0	リング, バルブ : フロント	0.5
15	7101D4	フロントホイール ・バランスの調整を含む	1.1
16	710139	フロントタイヤ ・バランスの調整を含む	1.0
17	7101A6	ウェイト, バランス : フロント	0.7
18	7111D8	ディスク, フロントブレーキ : ライト	0.5
20	7111D7	ディスク, フロントブレーキ : レフト	0.5
	7111D9	ディスク, フロントブレーキ : 両側	0.6
27	710115	ヘアリング, フロントホイール (1個)	0.6
	710115G	・1個追加	0.1

見出番号	部品番号	部品名	希望小売価格	使用個数 CBR1000 RA S1 H H	適用号機 初号機 終号機	タイプ
1	11152-KS4-003	クランプ, ハ イフ	290	2	2	
2	38514-MEJ-J00	クランプ -B, センサーチューブ	170	1	1	
4	38520-MFL-D01	センサー, フロントホイールスピード	11,300	1	-	
	38520-MGP-D91		11,300	-	1	
6	38525-MFJ-A50	ガイド, フロントセンサーコート	600	1	-	
7	42755-MKA-D81	バルブ ASSY., クランプ イン	1,120	1	1	
8	42758-MKA-D81	リング	85	1	1	
9	44301-MCJ-000	アクスル, フロントホイール	4,880	1	-	
	44301-MKF-D60		4,880	-	1	
10	44311-MFL-000	カラー, R. フロントホイールサイト	580	1	1	
11	44312-MFL-000	カラー, L. フロントホイールサイト	440	1	1	
12	44515-MKF-D40ZB	リング, フロントバルブ *TYPE2*	1,800	1	1	
14	44620-MCJ-000	カラー, フロントホイールディスク	910	1	1	
15	44650-MKF-D40ZD	ホイールサブ ASSY., フロント *TYPE2*	56,900	1	-	
	44650-MKF-D40ZB	*TYPE3*	56,900	-	1	
16	44711-MKF-D41	タイヤ, フロント (120/70ZR17 M/C 58W) (BS)	ジカ	1	-	
	44711-MKF-D42	タイヤ, フロント (120/70ZR17 M/C 58W) (DUN)	ジカ	1	-	
	44711-MGP-D83	タイヤ, フロント (120/70ZR17 M/C 58W) (PIR)	ジカ	-	1	
	44711-MKF-D61	タイヤ, フロント (120/70ZR17 M/C 58W) (BS)	ジカ	-	1	
17	44721-MGH-H21	ウェイト, バランス (10G)	150	N	-	
	44722-MGH-H21	ウェイト, バランス (15G)	180	N	-	



F-14

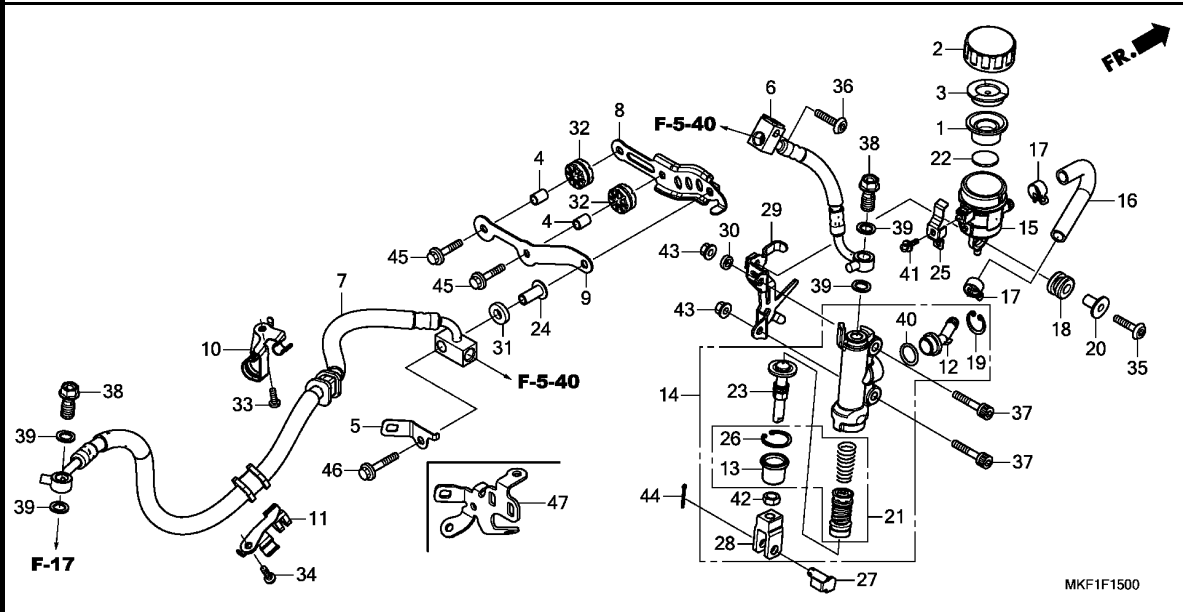
フロントホイール



見出 番号	部品番号	部品名	希望 小売 価格	使用個数		適用号機		タイプ
				CBR1000 RA H	S1 H	初号機	終号機	
17)	44723-MGH-H21	ウェイト, バランス (20G)	180	N	-			
	44721-MGC-003	ウェイト, バランス (10G)	150	-	N			
	44722-MGC-003	ウェイト, バランス (15G)	180	-	N			
	44723-MGC-003	ウェイト, バランス (20G)	180	-	N			
	18	45120-MKF-D41	ディスクCOMP., R. フロントブレーキ	31,700	1	-		
	45120-MKF-D61	31,700	-	1			
20	45220-MKF-D41	ディスクCOMP., L. フロントブレーキ	31,700	1	-			
	45220-MKF-D61	31,700	-	1			
22	90013-GHB-620	ボルト, フランジ 6X14	125	2	-			
	90013-GHB-650	ボルト, フランジ 6X20	125	-	2			
23	90106-MFL-D20	ボルト, ブレーキディスク 6X17 ...	150	10	10			
24	90131-KFK-630	ボルト, トルクス 5X10	185	5	5			
25	90306-MFL-D00	ボルト, フロントアクスル	960	1	1			
26	90502-MGP-D90	カラー, センサー	285	-	2			
27	91052-MCF-003	ペアリング, ラジアルホール 6005 ..	860	2	2			
28	91253-MFL-003	タースチール 31X47X7	510	2	2			

F-15

リヤブレーキマスターシリンダー



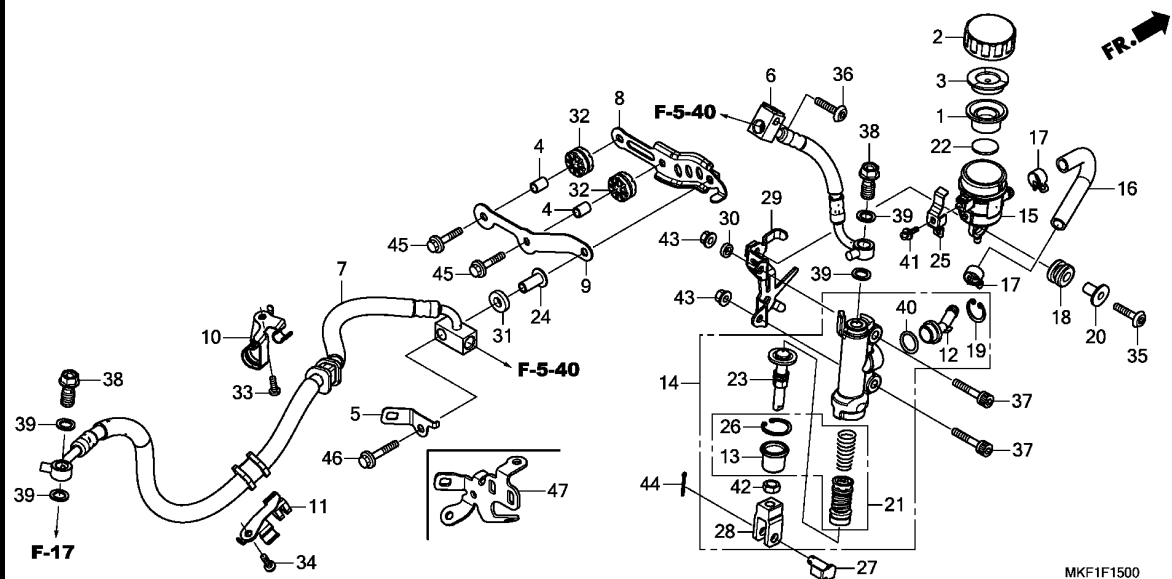
見出番号	LON	(関連見出番号) 整備項目	FRT
1	7121G7	ダイヤフラム, リヤブレーキマスターシリンダー	0.1
6	712180	ホースA, リヤブレーキ - ブレーキのエア抜きを含む	0.3
7	7121B2	ホースD, リヤブレーキ - ブレーキのエア抜きを含む	0.4
14	712125	シリンダー, リヤブレーキマスター - ブレーキのエア抜きを含む	0.6
15	7121F6	カップ, リヤマスターシリンダーオイル - ブレーキのエア抜きを含む	0.2
16	7121C2	ホース, リヤマスターシリンダーオイルカップ - ブレーキのエア抜きを含む	0.3
21	7121H0	ピストンセット, リヤブレーキマスター - ブレーキのエア抜きを含む	0.6

見出番号	部品番号	部品名	希望小売価格	使用個数		適用号機		タイプ
				CBR1000 RA H	S1 H	初号機	終号機	
1	22888-MR7-006	ダイヤフラム	650	1	1			
2	22889-MR7-006	キャップ, クラッチオイルカップ	1,390	1	1			
3	22890-MR7-006	プレート, ダイヤフラム	630	1	1			
4	33603-053-650	カラー	145	2	2			
5	38514-MKF-D40	ステー, ハーネスクリップ	200	1	-			
6	43310-MKF-D41	ホースCOMP. A, リヤブレーキ	2,580	1	1			
7	43313-MKF-D41	ホースCOMP. D, リヤブレーキ	4,160	1	1			
8	43315-MKF-D40	ステー-B, リヤブレーキホース	600	1	1			
9	43316-MKF-D40	ステー-C, リヤブレーキホース	310	1	1			
10	43317-MKF-D40	クランプ-A, リヤブレーキホース	410	1	1			
11	43318-MKF-D40	クランプ-B, リヤブレーキホース	410	1	1			
12	43503-MFL-006	コネクター, マスターシリンダー	460	1	1			
13	43504-MB2-006	ブーツCOMP.	350	1	1			
14	43510-MKF-D41	シリンダーサブ ASSY., リヤブレーキ マスター(ニツシン)	8,650	1	1			
15	43511-MFL-006	カップCOMP., オイル	1,390	1	1			
16	43512-MFL-006	ホース, リヤマスターシリンダー	610	1	1			
17	43514-KS6-701	クランプ, マスターシリンダーオイルホース	630	2	2			
18	43516-HA2-000	ラバー, オイルカップマウンティング	185	1	1			
19	43517-KS6-701	サークリップ, リヤマスターシリンダー	170	1	1			
20	43517-MFL-880	カラー 6.3X14	250	1	1			
21	43520-MB2-315	ピストンセット, マスターシリンダー(ニツシン)	2,950	1	1			
22	43523-MFL-006	フロート	170	1	1			
23	43530-MM5-006	ロッドCOMP., フツシュ	1,390	1	1			



F-15

リヤブレーキマスターシリンダー

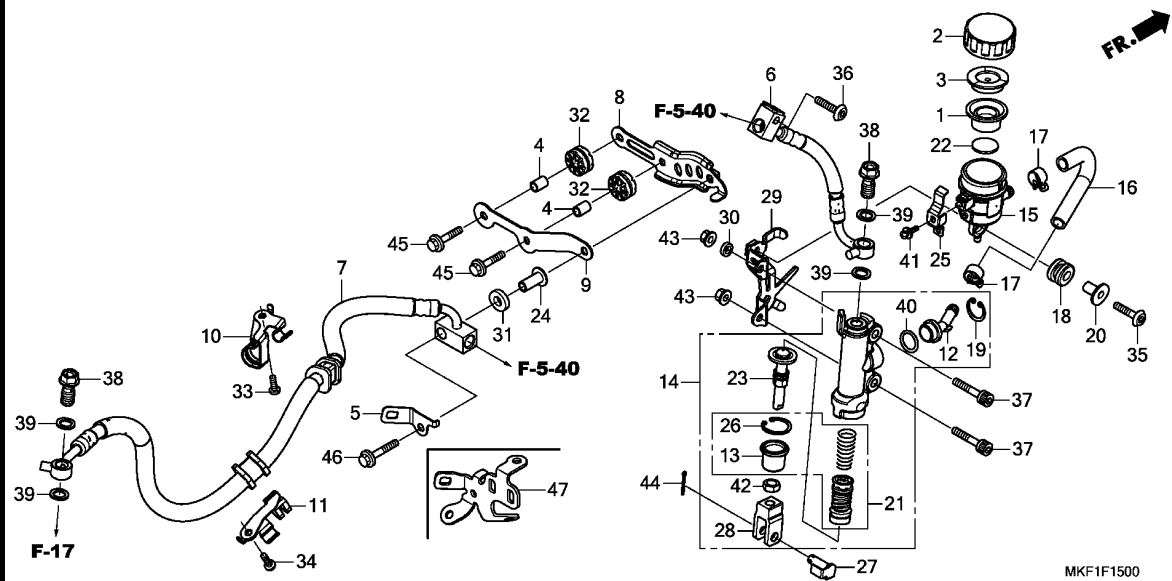


MKF1F1500

見出 番号	部品番号	部品名	希望 小 価格	使用個数		適用号機		タイプ
				CBR1000 RA H	S1 H	初号機	終号機	
	24	45129-MAE-000	235					
	25	45535-MR8-901	300	1	1			
	26	46182-MEL-D21	140	1	1			
	27	46503-MFL-000	960	1	1			
	28	46504-MFL-000	890	1	1			
	29	50608-MKF-D40	630	1	1			
	30	50618-KE8-000	160	1	1			
	31	77218-GB2-720	140	1	1			
	32	84703-425-000	210	2	2			
	33	90113-K40-F00	135	1	-			
		90103-MKF-D60	130	-	1			
	34	90113-K40-F00	135	1	1			
	35	90115-KTB-000	165	1	1			
	36	90125-MKF-D40	140	1	1			
	37	90128-MFL-000	145	2	2			
	38	90145-MS9-612	410	2	2			
	39	90545-300-000	180	4	4			
	40	91212-422-006	175	1	1			
	41	93893-04012-17	35	1	1			
	42	94002-08000-0S	30	1	1			
	43	94050-06000	35	2	2			
	44	94201-20150	25	1	1			
	45	96001-06025-07	40	2	2			

F-15

リヤブレーキマスターシリンダー

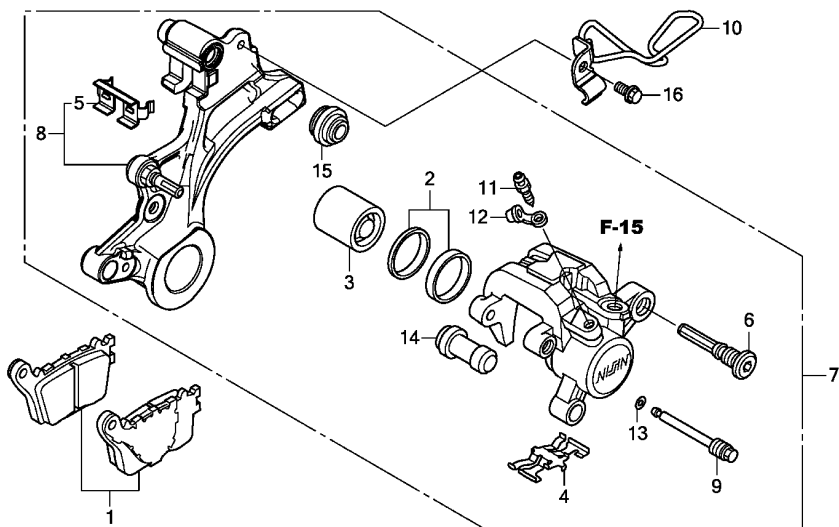


MKF1F1500

見出 番号	部品番号	部品名	希望 小売 価格	使用個数		適用号機		タイプ
				RA	S1	初号機	終号機	
46	96001-06032-07	ボルト, フランジ 6X32	50	1	1			
47	38515-MKF-D60	ステー, リヤクッションコート カラー ..	600	-	1			

F-17

リヤブレーキキャリア



MKF1F1700

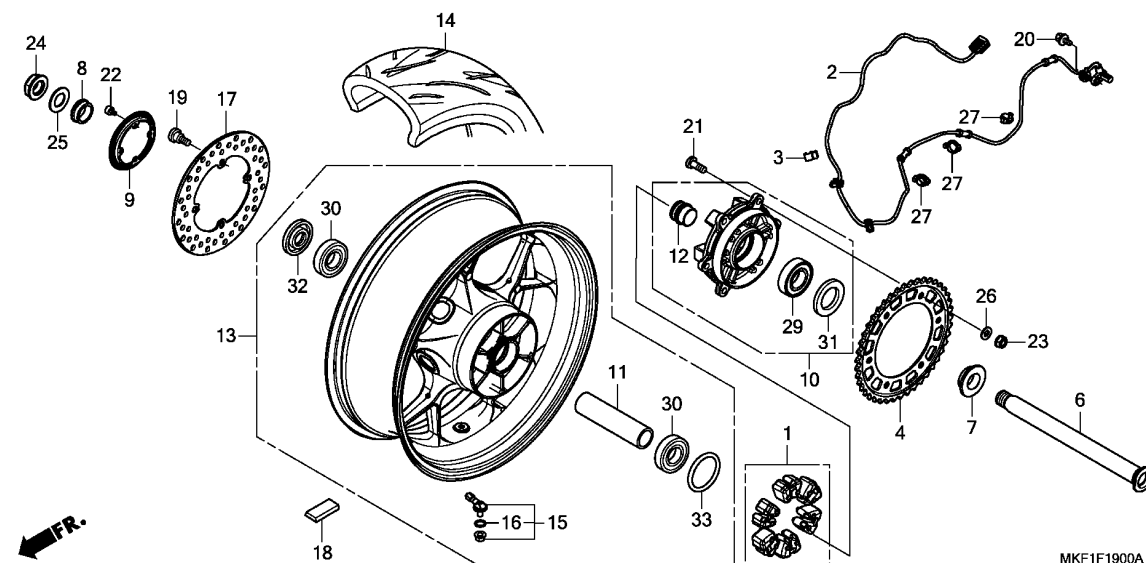
見出番号	LON	(関連見出番号) 整備項目	FRT
1	711140	シュー(ハット)セット, フレーキ : リヤ	0.1
3	7111D5	(2) ピストン, リヤブレーキキャリア ・ブレーキのエア抜きを含む	0.8
7	711155	キャリア, リヤブレーキ ・ブレーキのエア抜きを含む	0.7
8	7111C1	ブラケット, リヤキャリア	0.5

3

見出番号	部品番号	部品名	希望小売価格	使用個数		適用号機		タイプ
				CBR1000 RA H	S1 H	初号機	終号機	
1	06435-MEL-D23	ハットセット, リヤ	5,300	1	1			
2	06451-166-405	シールセット, ピストン	500	1	1			
3	43107-MEL-D21	ピストン	1,130	1	1			
4	43108-MEL-D21	スプリング, ハット	265	1	1			
5	43112-MEL-D21	リテーナー	280	1	1			
6	43131-KW3-006	ボルト, ピン	560	1	1			
7	43150-MKF-D41	キャリアサブ ASSY., リヤ(ニツシ)	18,300	1	-			
	43150-MKF-D61		18,300	-	1			
8	43190-MKF-D41	ブラケットサブ ASSY., リヤ	7,000	1	1			
9	43215-KZ4-J41	ピン, ハンガー	430	1	1			
10	43319-MKF-D40	ガイド COMP., リヤブレーキホース	680	1	1			
11	43352-568-003	スクリュー, フリーター(ニツシ)	225	1	1			
12	43353-461-771	キャップ, フリーター	205	1	1			
13	45111-MAJ-G41	リンク, ストツパ	190	1	1			
14	45132-166-016	ブーツ, ピンブッシュ(ニツシ)	210	1	1			
15	45133-MA3-006	ブーツB	250	1	1			
16	90013-GHB-610	ボルト, フランジ 6X12	125	1	1			

F-19

リヤホイール

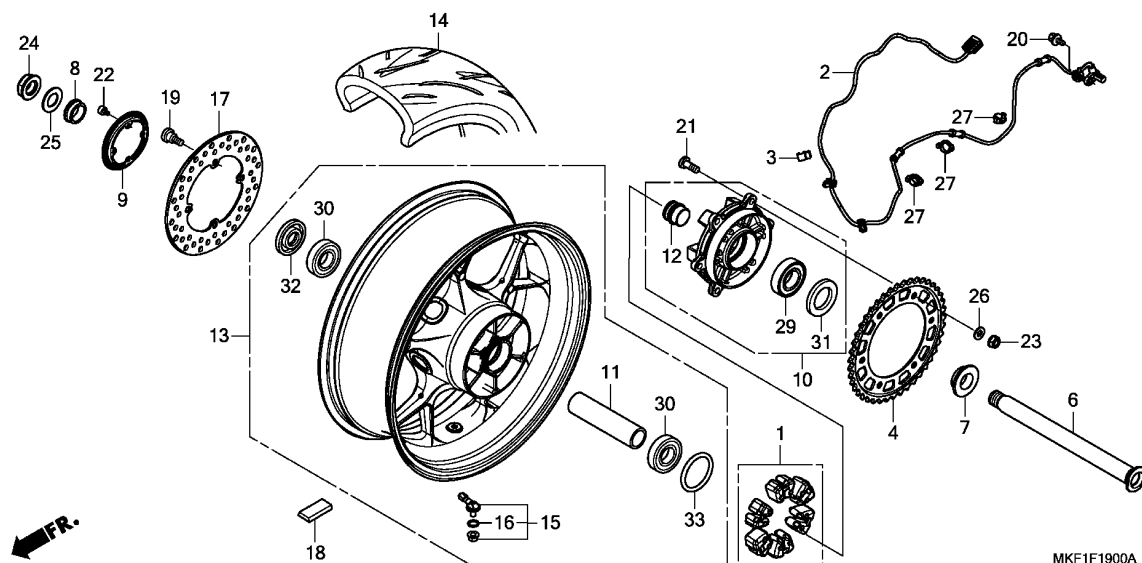


見出番号	LON	(関連見出番号) 整備項目	FRT
1		(33)	
2	710157	ダンパー, リヤホイール	0.4
2	617197	センサー, ホイールスピード : リヤ	1.6
4	7101A0	スプロケット, ファイナルリブ	0.5
6		(31, 32)	
6	710160	アクスル, リヤホイール	0.4
9	7101B1	リンク, ハルサー : リヤ	0.5
10	7101A4	フランジ, ファイナルリブ	0.5
13	710118	リヤホイール	1.1
14	710142	リヤタイヤ	1.0
15		・バランスの調整を含む (16)	
15	7101K2	バルブ, クランプイン : リヤ	1.0
17	711145	ディスク, リヤブレーキ	0.5
18	7101E1	ウェイト, バランス : リヤ	0.7
29	7101D1	ヘアリング, ファイナルリブフランジ	0.6
30	710133	ヘアリング, リヤホイール (1個)	0.6
	710133G	・1個追加	0.1

見出番号	部品番号	部品名	希望小売価格	使用個数		適用号機		タイプ
				RA	S1	初号機	終号機	
1	06410-MEL-D20	ダンパーセット, ホイール	2,690	1	1			
2	38510-MKF-D41	センサー, リヤホイールスピード	11,300	1	1			
3	38516-MGE-003	クランプ, ABSコード (D8.5)	190	1	1			
4	41201-MKF-D40	スプロケット, ファイナルリブ (43T)	5,450	1	1			
6	42301-MKF-D40	アクスル, リヤホイール	5,350	1	1			
7	42311-MKF-D40	カラー, リヤホイールサイト	1,300	1	1			
8	42312-MKF-D40	カラー, リヤブレーキサイト	1,030	1	1			
9	42515-MKF-D40	リンク, リヤハルサー	1,850	1	1			
10	42615-MKF-D40	フランジサブアッシー, リヤリブ	9,450	1	1			
11	42620-MKF-D40	カラー, リヤアクスルディスタンス	1,990	1	1			
12	42625-MKF-D40	カラーB, リヤホイールディスタンス	1,160	1	1			
13	42650-MKF-D40ZC	ホイールサブアッシー, リヤ						
		TYPE2	66,000	1	-			
	42650-MKF-D40ZA	*TYPE3*	66,000	-	1			
14	42711-MKF-D41	タイヤ, リヤ (190/50ZR17 M/C 73W) (BS)	ジカ	1	-			
	42711-MKF-D42	タイヤ, リヤ (190/50ZR17 M/C 73W) (DUN)	ジカ	1	-			
	42711-MGP-D82	タイヤ, リヤ (190/50ZR17 M/C 73W) (PIR)	ジカ	-	1			
	42711-MKF-D61	タイヤ, リヤ (190/50ZR17 M/C 73W) (BS)	ジカ	-	1			
15	42755-MKA-D81	バルブアッシー, クランプイン	1,120	1	1			
16	42758-MKA-D81	リング	85	1	1			
17	43251-MKF-D41	ディスク, リヤブレーキ	13,700	1	1			
18	44721-MGH-H21	ウェイト, バランス (10G)	150	N	-			
	44722-MGH-H21	ウェイト, バランス (15G)	180	N	-			

F-19

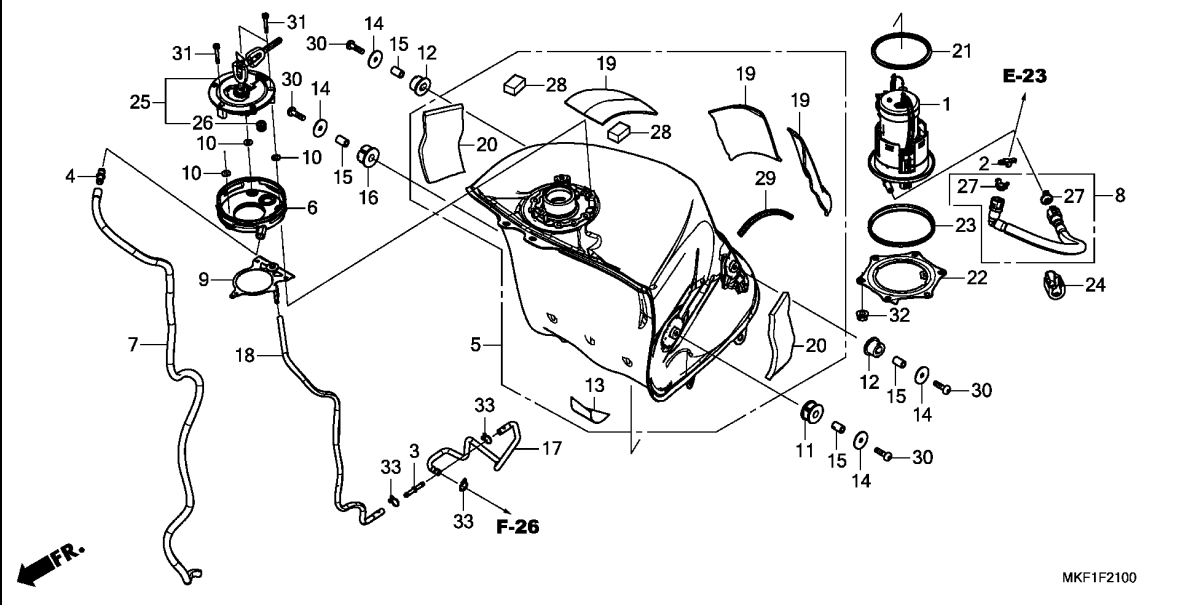
リヤホイール



見出 番号	部品番号	部品名	希望 小 売 価 格	使用個数		適用号機		タイプ
				CBR1000 RA H	S1 H	初号機	終号機	
18)	44723-MGH-H21	ウェイト, バランス(20G)	180	N	-			
	44721-MGC-003	ウェイト, バランス(10G)	150	-	N			
	44722-MGC-003	ウェイト, バランス(15G)	180	-	N			
	44723-MGC-003	ウェイト, バランス(20G)	180	-	N			
19	90105-MFL-D20	ホルト, ブレーキディスク 8X24 ...	265	4	4			
20	90117-MJP-G60	ホルト, フランジ 6X14	130	1	1			
21	90121-MKF-D40	ホルト 10X28.5	210	6	6			
22	90131-KFK-630	ホルト, トルクス 5X10	185	4	4			
23	90304-KAE-871	ナット, U 10MM	180	6	6			
24	90305-MKF-D41	ナット, U, フランジ 24MM	1,170	1	1			
25	90501-MKF-D40	ワッシャー 24.1X43X2.5	320	1	1			
26	90502-MCF-000	ワッシャー 10MM	175	6	6			
27	90690-MCA-003	クリップ, ケーブル 14MM	110	3	3			
29	91051-MKF-D41	ベアリング, アンギュラボール 31X63X16 (フジコ)	2,590	1	1			
30	91053-MFR-671	ベアリング, ラジアルボール 60/28	1,230	2	2			
31	91251-MKF-D41	ターストール 40X63X7 (NOK) ...	870	1	1			
32	91252-MKF-D41	ターストール 36X52X7 (NOK) ...	540	1	1			
33	91352-MKF-D41	Oリング 57X2 (アライ)	270	1	1			

F-21

フューエルタンク / フューエルポンプ



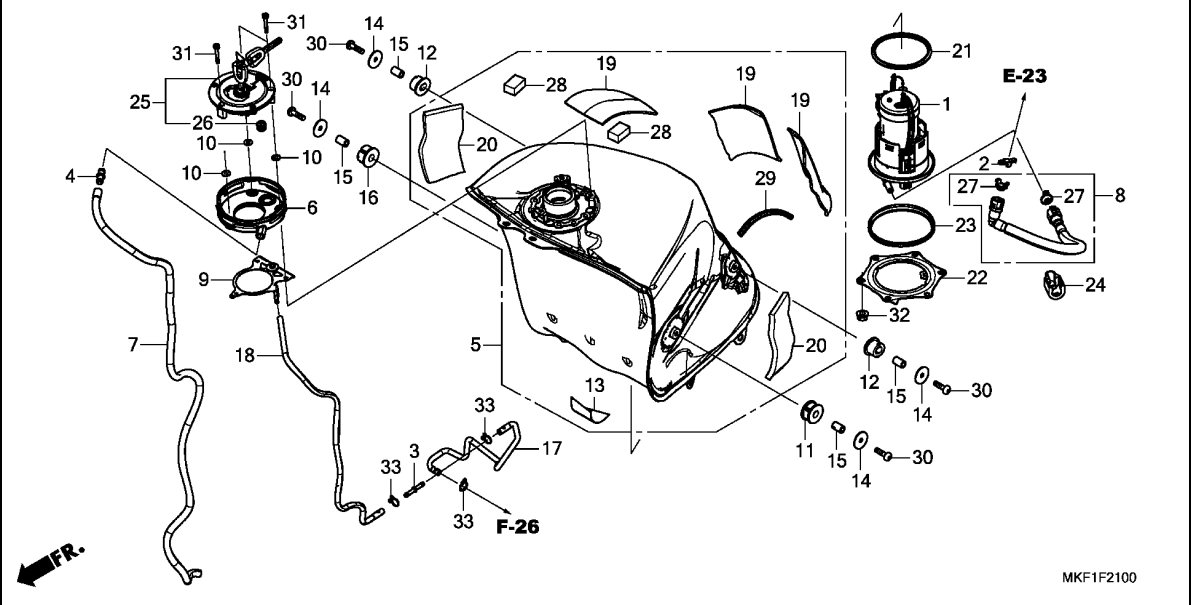
見出番号	L	O	N	(関連見出番号) 整備項目	F	R	T
1				(21, 23)			
5	310120			ポンプ ASSY., フューエル	0.6		
8	310100			タンク, フューエル	0.6		
25	3101C2			ホース, フューエルフィード : プライマリー	0.5		
	3101C1			(26) ロッキング フューエルタンクキャップ	0.1		

見出番号	部品番号	部品名	希望小売価格	使用個数		適用号機		タイプ
				RA	S1	初号機	終号機	
1	16700-MKF-D41	ポンプユニット, フューエル	39,700	1	1			
2	16719-MFJ-D00	タンク, コネクター	180	1	1			
3	16958-GJ6-000	ジョイント, フューエルチューブ	225	1	1			
4	17359-419-670	ジョイント, プライマリーチューブ	150	1	1			
5	17500-MKF-D40 17500-MKF-D60	タンクASSY., フューエル	60,000 84,000	1 -	- 1			
6	17507-MKF-D40	トレイ, フューエルタンク	650	1	1			
7	17508-MKF-D40	チューブ, トレン	1,210	1	1			
8	17526-MFL-003	ホースCOMP. B, フューエルフィード	3,800	1	1			
9	17530-MKF-D40	パイプCOMP., プライマリー	3,300	1	1			
10	17532-MKF-D40	カラー, セツティング	250	3	3			
11	17533-MFL-000	ラバー, L. フロントタンクマウンティング	250	1	1			
12	17534-MFL-000	ラバー, リヤタンクマウンティング	225	2	2			
13	17535-KBH-300	フィルム, サイドカバーカード	380	1	1			
14	17535-MKF-D40	ワッシャー, タンクセツティング	380	4	4			
15	17536-MKF-D40	カラー, フューエルタンクセツティング	250	4	4			
16	17545-MFL-000	ラバー, R. フロントタンクマウンティング	250	1	1			
17	17556-MKF-D40	チューブ B, プライマリー	570	1	1			
18	17557-MKF-D40	チューブ A, プライマリー	710	1	1			
19	17558-MEE-940	クッション, フューエルタンク	740	3	3			
20	17558-MGP-D00	クッション, フューエルタンク	720	2	2			
21	17574-MFJ-D00	パッキン, フューエルポンプ	1,270	1	1			
22	17575-MKF-D40 17575-MKF-D60	プレート, フューエルポンプセツティング	920 2,800	1 -	- 1			
23	17576-MFJ-D00	シール, アウター	400	1	1			



F-21

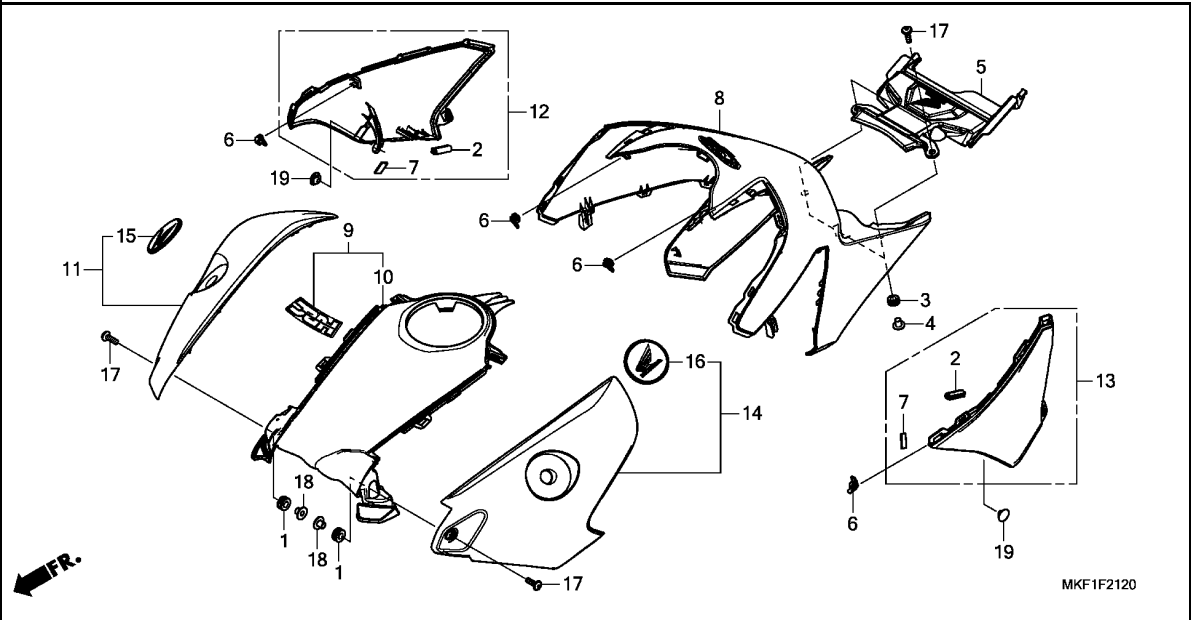
フューエルタンク / フューエルポンプ



見出 番号	部品番号	部品名	希望 小売 価格	使用個数		適用号機		タイプ
				CBR1000 RA H	S1 H	初号機	終号機	
24	17580-MFJ-D00	カバー, フューエルコネクタ	235	1	1			
25	17620-MGP-D64	キャップ COMP., フューエルフィルター	12,400	1	1			
26	17621-MGP-D61	シール, プリーザ	330	1	1			
27	17711-SOX-931	リテーナー (フルーク リーン) (トウカイ)	230	2	2			
28	61313-GJ1-000	ラバー	215	2	2			
29	64122-MBB-300	ラバー, プロテクター	215	1	1			
30	90107-MKF-D40	ボルト, ソケット 6X25	240	4	4			
31	90111-MKF-D40	ボルト, ソケット 4X29	230	3	3			
32	94050-06080	ナット, フランジ 6MM	35	6	-			
	90217-HW1-670		115	-	6			
33	95002-02080	クリップ, チューブ (B8)	30	3	3			

F-21-20

シェルター

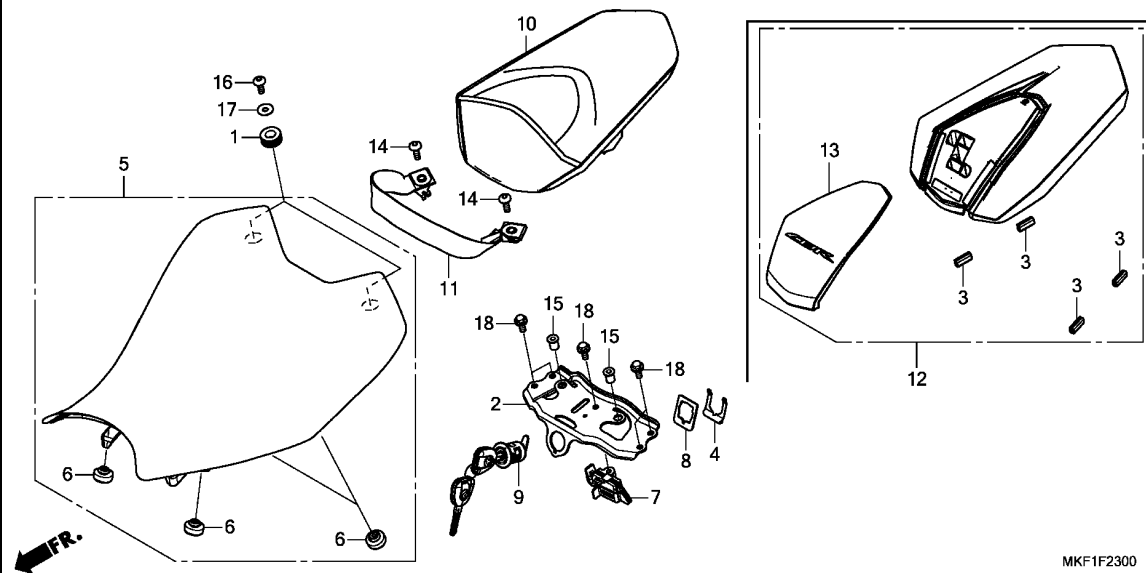


MKF1F2120

見出 番号	部品番号	部品名	希望	使用個数		適用号機		タイプ
			小売 価格	CBR1000 RA H	S1 H	初号機	終号機	
14)	83170-MKF-D10ZB	シェルターセット, L. サイト (WL) *NHA86M* マットハリスティックラックメタリック	11,800	1	-	-	-	J
	83170-MKF-D40ZC	*TYPE2*	12,500	-	1	-	-	
15	86211-MJK-N20	パツジ, R. フロタクト	2,400	1	1	-	-	
16	86212-MJK-N20	パツジ, L. フロタクト	2,400	1	1	-	-	
17	90115-MFL-D20	スクリーン, パン 6X20	130	4	4	-	-	
18	90502-KGB-610	カラー, ヘッドライトカバー	150	2	2	-	-	
19	90852-446-630	プラグ, ホール	175	2	2	-	-	

F-23

シート



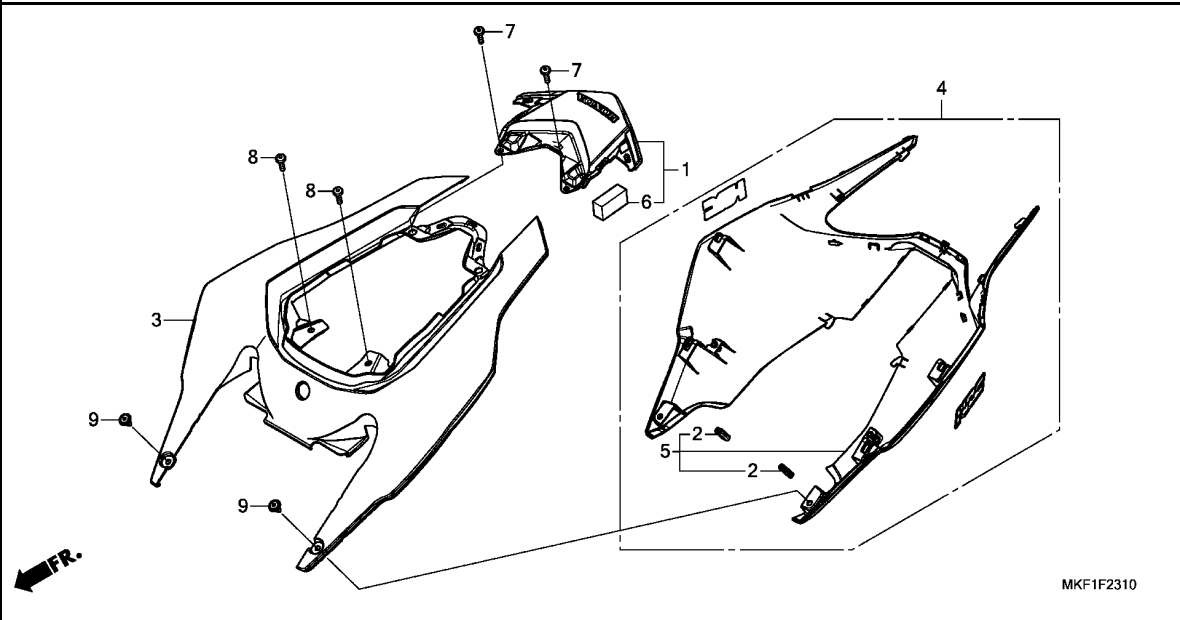
見出番号	L	O	N	(関連見出番号) 整備項目	F	R	T
2	4101V2	フ	レ	ート, リヤークロス	0	2	
5	413150	シ	ー	ット	0	1	
7	4131N5	フ	ッ	ク, シートキャッチ	0	2	
9	4131F2	キ	ー	, シートロック	0	2	

見出番号	部品番号	部品名	希望小売価格	使用個数		適用号機		タイプ
				CBR1000 RA H	S1 H	初号機	終号機	
1	17416-MEE-770	ラバー, キヤニスターフ ラケット	185	2	2			
2	50217-MKF-D40	プレート, クロスアツパ	2,620	1	1			
3	64121-MER-D00	ラバー, フ ロテクター	100	-	4			
4	75581-MGP-D60	プレート, ロツクキーセツティング	240	1	1			
5	77100-MKF-D41	シートASSY., メイン	11,900	1	1			
6	77207-MEL-000	ラバー, シートクツシヨ	230	4	4			
7	77220-MEE-D01	フツク, シートキャツチ	2,330	1	1			
8	77236-MGP-D60	ワツシヤ, シートロツク	135	1	1			
9	77239-MGP-D64	キー, シートロツク (WAVE)	5,200	1	1			
10	77300-MKF-D41	シートASSY., ヒ° リオン	9,000	1	-			
11	77310-MKF-D40	ベルト, シート	1,470	1	-			
12	77410-MKF-D60ZB	カウルASSY., シング° ルシート *R334* ヴ° イクトリ° レット°	16,300	-	1			
13	77413-MKF-D60	パツト, シング° ルシート	2,400	-	1			
14	90106-MFL-000	ボルト, スペ° シヤル 6X17	145	2	-			
15	90111-KW3-003	ナツト, カウルセツティング° 5MM	160	2	2			
16	90118-MR1-000	スクリユ, パン 6X14	115	2	2			
17	90525-428-900	ワツシヤ, フ° レイン 6MM	145	2	2			
18	96300-06012-08	ボルト, フランジ° 6X12	40	5	5			



F-23-10

リヤカウル



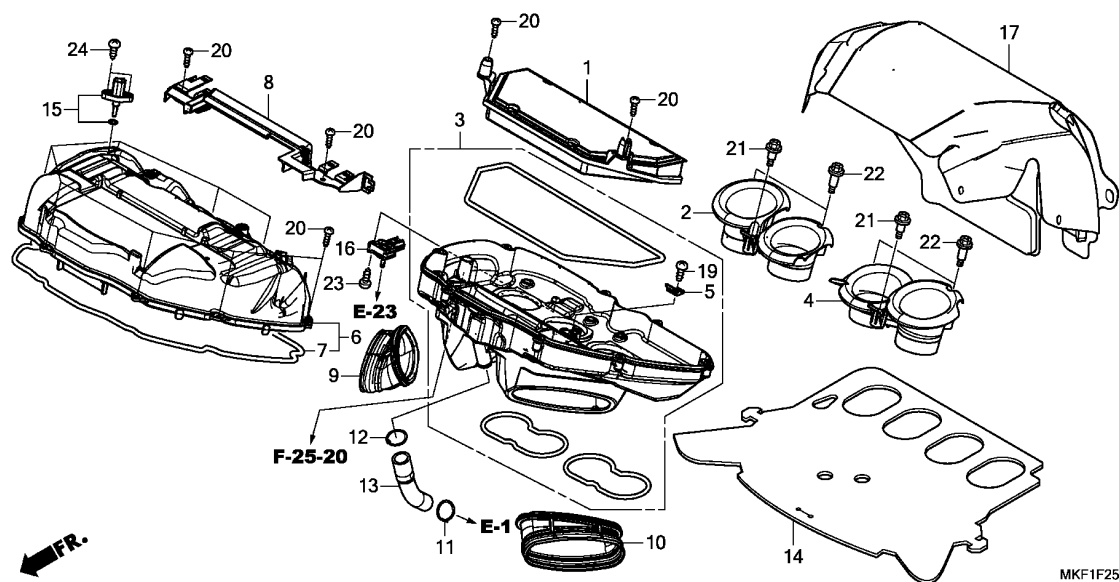
見出番号	L	O	N	(関連見出番号) 整備項目	F	R	T
1	4111K7	カウル, リヤセンター		0.2		
3	411135	カウル, リヤ		0.2		
4	4111Y0	カウル, リヤローア		0.2		

3

見出番号	部品番号	部品名	希望小売価格	使用個数		適用号機		タイプ
				RA	S1	初号機	終号機	
1	77210-MKF-D40ZB	カウルセット, リヤセンター (WL) *TYPE1*	1,220	1	1	-----	2J	
	77210-MKF-D40ZA	*TYPE2*	1,220	1	-	-----	J	
2	77212-MFJ-D00	プロテクター, ラバー	100	2	2			
3	77220-MKF-D40ZB	カウルセット, リヤアツパ (WL) *R334* ウィクトリーレッド*	15,600	1	-	-----	2J	
	77220-MKF-D10ZB	*NHA86M* マットパ リスティックフ ラックメタリック	15,300	1	-	-----	J	
	77220-MKF-D60ZA	*R334* ウィクトリーレッド*	15,600	-	1			
4	77230-MKF-D60ZA	カウルセット, リヤアンター (WL) *R334* ウィクトリーレッド*	12,100	-	1			
5	77231-MKF-D40ZA	カウル, リヤアンター *R334* ウィクトリーレッド*	11,000	1	-	-----	2J	
	77231-MKF-D40ZC	*NHA86M* マットパ リスティックフ ラックメタリック	11,000	1	-	-----	J	
6	83605-MCS-600	シール, ラバー	130	1	1			
7	90116-MKF-D40	ボルト, スペシャル 5X16	140	2	2			
8	90117-MKF-D40	ボルト, スペシャル 5X14	140	2	2			
9	90683-GR1-003	クリップ, ホデイカバー	130	2	2			

F-25

エアークリーナー



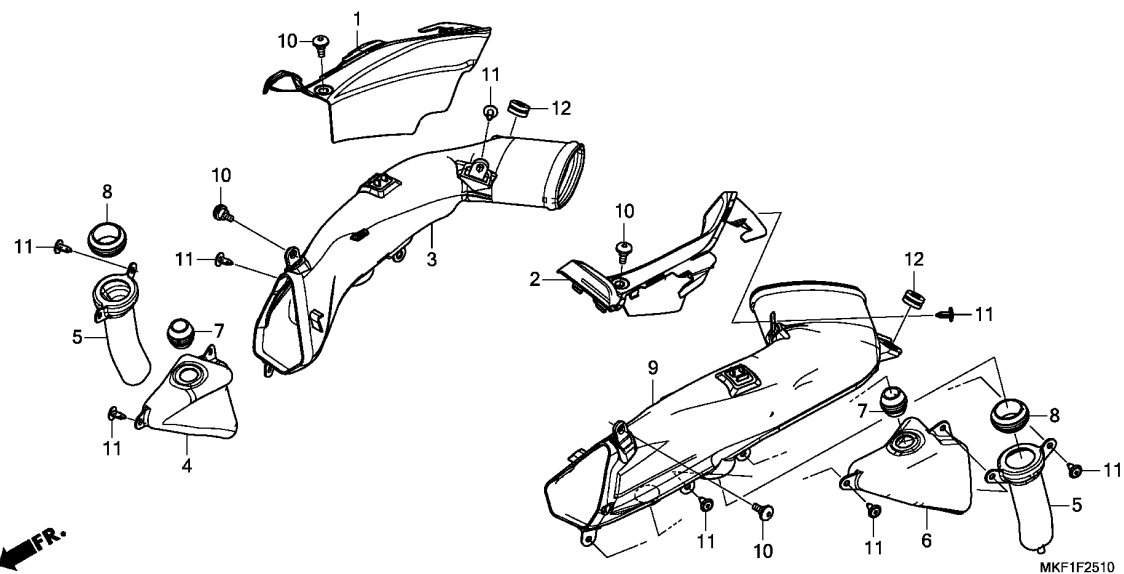
見出番号	L	O	N	(関連見出番号)	整備項目	F	R	T
1	312105	エレメント, エアークリーナー	0.4					
2	3121C9	ファンネル, エアークリーナー : ライト	0.9					
3		(9, 10)						
3	3121D1	ケース, エアークリーナー : ロア	1.6					
4	3121C8	ファンネル, エアークリーナー : レフト	0.9					
4	3121E2	ファンネル, エアークリーナー : 両側	0.9					
6		(7)						
6	312102	カバー, エアークリーナーケース	0.7					
15	617120	センサー, エアークリーナー	0.3					
16	617116	センサー, MAP	1.5					

見出番号	部品番号	部品名	希望小売価格		使用個数		適用号機		タイプ
			価格	RA	S1	初号機	終号機		
1	17210-MKF-D40	エレメント, エアークリーナー	4,010	1	1				
2	17215-MKF-D40	ファンネル, R. エアークリーナー	1,410	1	1				
3	17220-MKF-D40	ケースCOMP., エアークリーナーロア	7,050	1	1				
4	17225-MKF-D40	ファンネル, L. エアークリーナー	1,410	1	1				
5	17227-MEE-000	リテーナー, エアークリーナーエレメント	255	1	1				
6	17230-MKF-D40	ケースCOMP., エアークリーナーアツパ	7,750	1	1				
7	17232-MKF-D40	シール, エアークリーナー	400	1	1				
8	17239-MKF-D40	プレート, PGM-FIユニットセッティング	400	1	1				
9	17255-MFL-010	ジョイント, R. ラムダク	720	1	1				
10	17265-MFL-010	ジョイント, L. ラムダク	720	1	1				
11	17366-MJ0-000	クリップ B, チューブ	115	1	1				
12	17366-MKF-D40	クリップ, チューブ	115	1	1				
13	17551-MKF-D40	チューブ, エンジンブリーザー	430	1	1				
14	19127-MFL-000	ラバー, ヒートガード	2,360	1	1				
15	37880-KWW-C01	センサーASSY., エアークリーナーレチャー	2,420	1	1				
16	46401-TM8-A01	センサーA, マスターハーフ レツチャー	7,000	1	1				
17	64401-MKF-D40	マット, エアークリーナー	2,340	1	1				
19	90101-HW4-680	スクリーン, タツピング 5X12 (DELTA PT)	80	1	1				
20	90105-MFJ-D00	スクリーン, タツピング 4X18 (DELTA PT)	125	12	12				
21	91508-MGP-D00	スクリーン, パン 5MM	185	2	2				
22	91508-MKF-D40	スクリーン, パン 5MM	225	4	4				
23	93901-25420	スクリーン, タツピング 5X20	25	1	1				
24	93903-254J0	スクリーン, タツピング 5X20	45	2	2				



F-25-10

エアークレークダクト

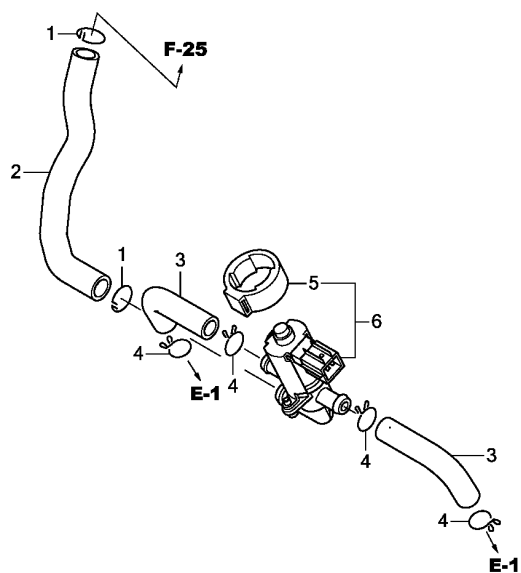


見出番号	L	O	N	(関連見出番号)	整備項目	FRT
1	4111F1	カバー、エアダクト			：ライトフロント	0.3
2	4111F0	カバー、エアダクト			：レフトフロント	0.3
	4111N6	カバー、エアダクト			：フロント両側	0.4
3	4111L1	ダクト、エア			：ライト	0.3
4		(5)				
	3121G2	ダクト、レゾネーター			：ライト	0.3
6		(5)				
	3121G1	ダクト、レゾネーター			：レフト	0.3
	3121J4	ダクト、レゾネーター			：両側	0.5
9	4111L0	ダクト、エア			：レフト	0.3
	4111L2	ダクト、エア			：両側	0.5

見出番号	部品番号	部品名	希望小売価格	使用個数		適用号機		タイプ
				RA	S1	初号機	終号機	
1	64230-MKF-D40	カバー、R.エアダクト	850	1	1			
2	64280-MKF-D40	カバー、L.エアダクト	850	1	1			
3	64330-MKF-D40	ダクト、R.エア	4,730	1	1			
4	64340-MKF-D40	レゾネーター、R.エアダクト	1,640	1	1			
5	64341-MKF-D40	レゾネーター-A,エアダクト	1,320	2	2			
6	64345-MKF-D40	レゾネーター、L.エアダクト	1,640	1	1			
7	64351-MKF-D40	チューブ A,レゾネーター	300	2	2			
8	64352-MKF-D40	チューブ B,レゾネーター	300	2	2			
9	64380-MKF-D40	ダクト、L.エア	4,730	1	1			
10	90113-MGP-D00	スクリーン、スペシャル 5X14	110	4	4			
11	90683-GR1-003	クリップ、ホテイカバー	130	8	8			
12	90852-898-000	ラバー、コントロールボックス	160	2	2			

F-25-20

エアインジェクションコントロールバルブ



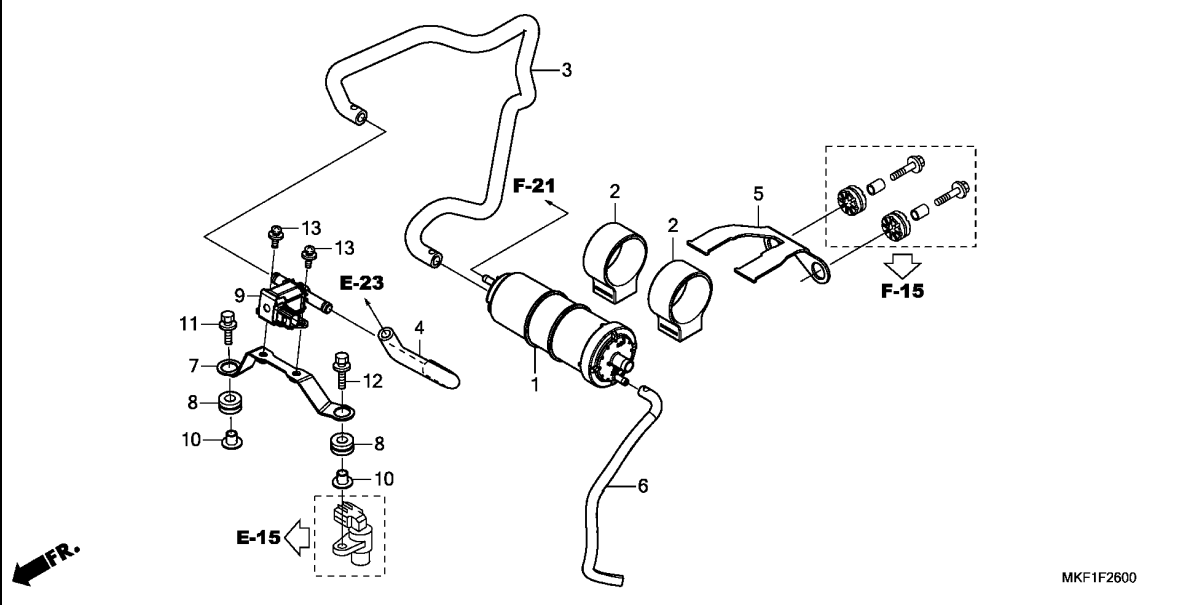
見出番号	LON	(関連見出番号) 整備項目	FRT
6	314130	バルブ, セカンダリエア-コントロール	1.6

見出 番号	部品番号	部品名	希望 小売 価格	使用個数		適用号機		タイプ
				CBR1000 RA H	S1 H	初号機	終号機	
1	17366-MJO-000	クリップ B, チューブ	115	2	2			
2	17461-MKF-D40	チューブ, エア-サクションアツハ	590	1	1			
3	17462-MFL-000	チューブ, エア-サクション	350	2	2			
4	17724-102-700	クリップ, サブタンクホース	140	4	4			
5	36172-MCA-A61	サスペンション, ソレノイドバルブ	190	1	1			
6	36450-MCA-A62	バルブ ASSY., エキゾーストエア- インジェクション	3,400	1	1			

3

F-26

キャニスター



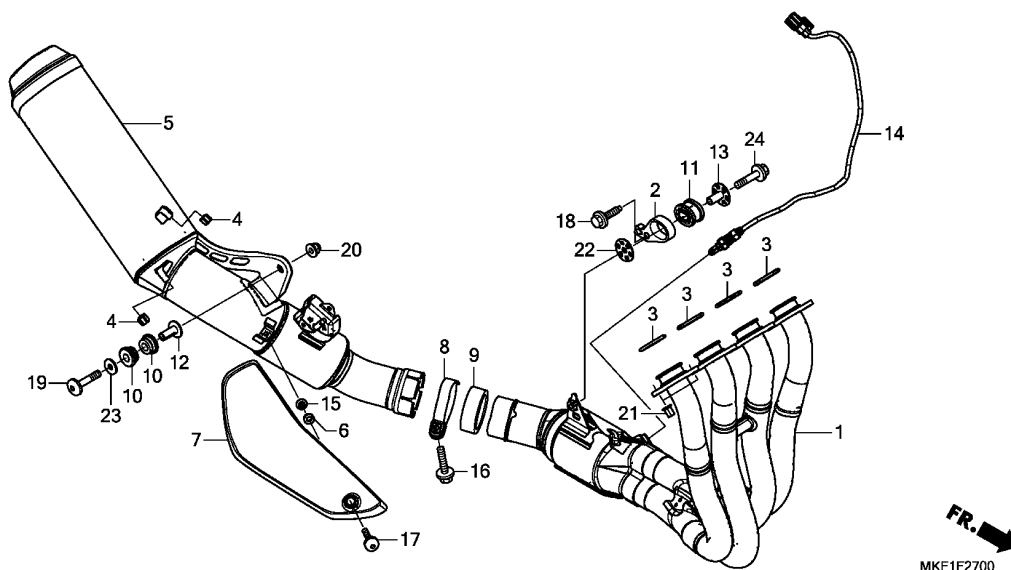
見出番号	LON	(関連見出番号) 整備項目	FRT
1	3141A4	キャニスター	0.3
9	3141A9	ハルブ, ハージコントロール	0.6

見出 番号	部品番号	部品名	希望 小売 価格	使用個数		適用号機		タイプ
				CBR1000 RA H	S1 H	初号機	終号機	
1	17310-MKF-D41	キャニスターCOMP.	8,250	1	1			
2	17311-GFM-K00	ラバー, キャニスターマウント	490	2	2			
3	17412-MKF-D40	チューブ, キャニスター-ハージコントロール ハルブ	1,730	1	1			
4	17413-MKF-D40	チューブ, ファイブウエイハージ コントロールハルブ	285	1	1			
5	17432-MKF-D40	ステー, キャニスター	490	1	1			
6	17434-MKF-D40	チューブ, キャニスタードレン	350	1	1			
7	17445-MKF-D40	ステー, ハージコントロールハルブ	1,170	1	1			
8	18320-196-000	ラバー-A, プロテクター	170	2	2			
9	36162-KZL-931	ハルブ, ハージコントロールソレノイド	3,170	1	1			
10	90522-KF0-000	カラー, サイトカバーセッティング	200	2	2			
11	93401-06020-00	ボルトワッシャー 6X20	35	1	1			
12	93401-06025-00	ボルトワッシャー 6X25	40	1	1			
13	93892-05010-08	スクリューワッシャー 5X10	30	2	2			

3

F-27

エキゾーストマフラー

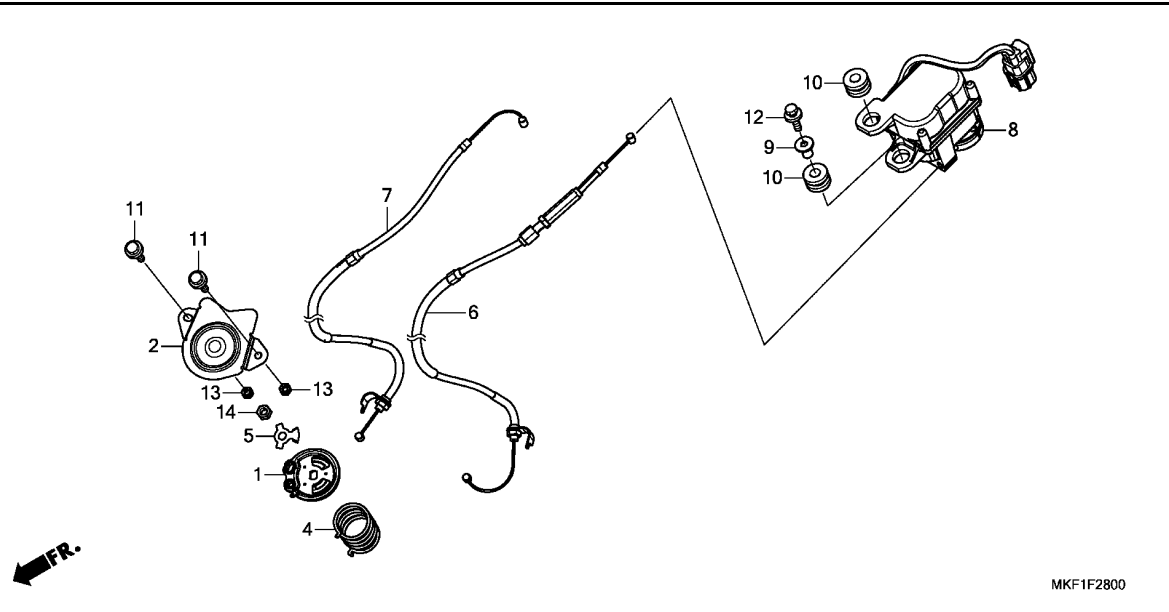


見出番号	L	ON	(関連見出番号) 整備項目	FRT
1	313110		パイプ, エキゾースト	1.7
3	3131B4		ガスケット, エキゾーストパイプ ・2個以上でも同一時間	1.7
5	313120		マフラー	0.5
7	4111X4		カバー, マフラー	0.1
9	3131C4		ガスケット, マフラー	0.4
14	617121		センサー, 02	1.8

見出番号	部品番号	部品名	希望	使用	適用号機		タイプ
			小売 価格	個数 CBR1000 RA H	個数 S1 H	初号機	
1	18150-MKF-D40	パイプ COMP., エキゾースト	89,100	1	1		
2	18155-MGP-D60	ステー, エキゾーストパイプ	2,250	1	1		
3	18291-MM5-860	ガスケット, エキゾーストパイプ	340	4	4		
4	18293-MNO-000	ラバー, フロテクター	145	2	2		
5	18310-MKF-D40	マフラー-COMP., エキゾースト	148,000	1	1		
6	18345-MBT-610	ラバー, フロテクターマウンティング	145	1	1		
7	18350-MKF-D40	カバー, マフラー	7,300	1	1		
8	18371-MGP-D60	バンド, マフラー	1,310	1	1		
9	18391-MGP-D60	パッキン, マフラー	1,430	1	1		
10	18421-MFL-000	ラバー, マフラーマウンティング	540	2	2		
11	18422-MFJ-D10	ラバー, エキゾーストパイプマウンティング	1,180	1	1		
12	18422-MKF-D40	カラー, マフラーマウンティング	500	1	1		
13	18423-MFJ-D00	カラー, エキゾーストパイプマウンティング	280	1	1		
14	36531-MKF-D41	センサー, 02	14,600	1	1		
15	84706-MKF-D40	カラー, マフラーカバー	255	1	1		
16	90103-KCM-620	ボルト, フランジ 8X35	95	1	1		
17	90119-MGH-640	ボルト, スペシャル 6X14 (ステンレス)	160	1	1		
18	90120-MGP-D60	ボルト, フランジ ガイト 8X26	160	1	1		
19	90172-MFL-000	ボルト, ソケット 8X43	265	1	1		
20	90208-438-000	ナット, キヤツプ 8MM	180	1	1		
21	90304-MM5-000	ナット, フランジ 7MM	210	8	8		
22	90501-MFJ-D00	ワッシャー 8.5X38	145	1	1		
23	90502-MKF-D40	ワッシャー, フレイン 8MM	190	1	1		
24	95701-08038-00	ボルト, フランジ 8X38	50	1	1		

F-28

サーボモーター



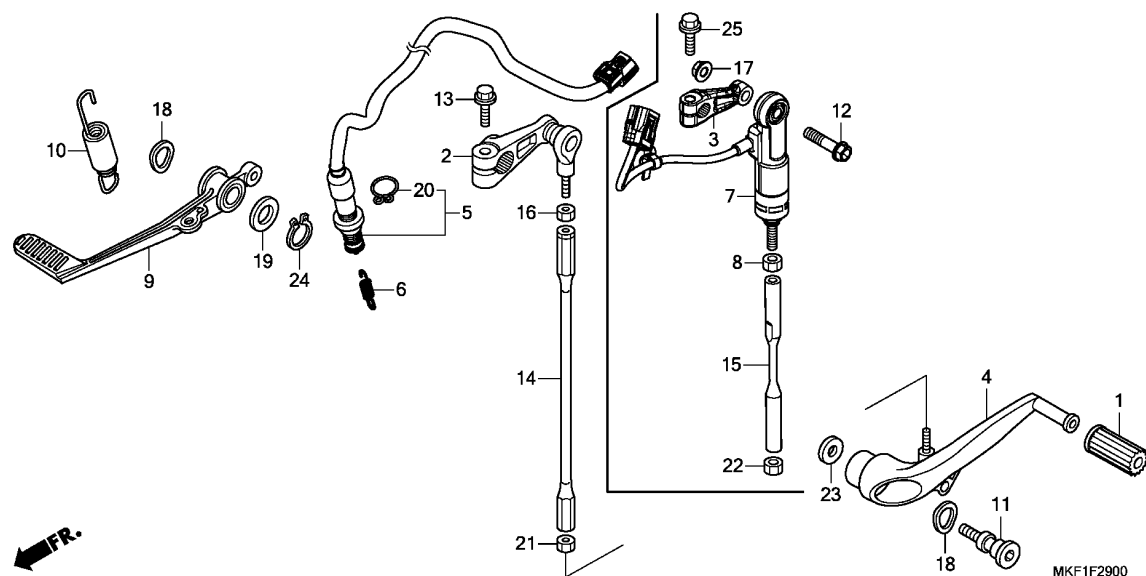
見出番号	L O N	(関連見出番号) 整備項目	F R T
1		(4) ガイド,エキゾーストバルブケーブル	0.5
2	3131E8	カバー,エキゾーストバルブケーブルガイド	0.3
6	8111D7	(7) ケーブル,エキゾーストバルブ ・2個でも同一時間 ・可変排気がスコンロールバルブケーブルの調整を含む	0.6
8	313119	モーター,エキゾーストバルブサーボ ・可変排気がスコンロールバルブケーブルの調整を含む	0.6

3

見出番号	部品番号	部品名	希望小売価格	使用個数		適用号機		タイプ
				RA	S1	初号機	終号機	
1	18190-MKF-D40	ガイドCOMP.,バルブケーブル	1,010	1	1			
2	18184-MFJ-D00	カバー,バルブガイド	400	1	1			
4	18186-MKF-D40	スプリング,リターン	330	1	1			
5	18195-MKF-D40	ワッシャー,ロツク	260	1	1			
6	18910-MKF-D40	ケーブルCOMP. A,エキゾーストバルブ	4,420	1	1			
7	18920-MKF-D40	ケーブルCOMP. B,エキゾーストバルブ	3,080	1	1			
8	31420-MKF-D41	モーターASSY.,サーボ	20,100	1	1			
9	33718-GAS-900	カラー,テールライトマウンティング	235	1	1			
10	77205-KM4-000	クローメット,シートセツティング	145	2	2			
11	90002-ZG3-000	ボルト,フランジ 5X8	65	2	2			
12	93401-05025-08	ボルトワッシャー 5X25	40	1	1			
13	94001-05490-0S	ナツト,6カク 5MM	35	2	2			
14	94001-06020-0S	ナツト,6カク 6MM	35	1	1			

F-29

ペダル

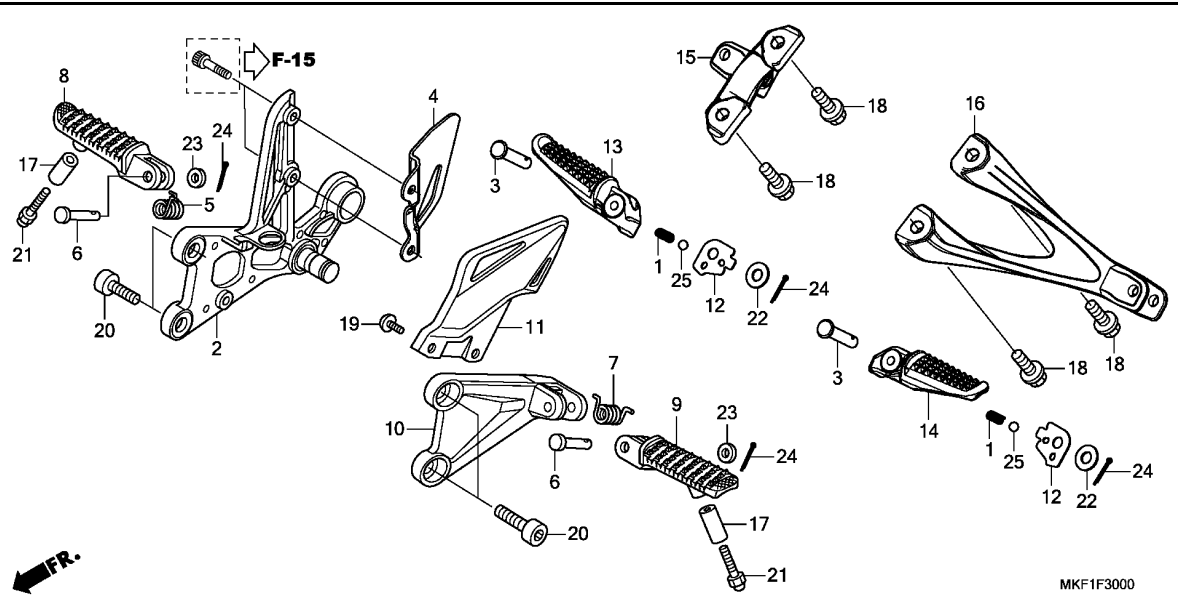


見出番号	L	O	N	(関連見出番号)	整備項目	F	R	T
2	4101A2	アーム, キーチェンジ						0.1
3	4101AT	アーム, キーチェンジ (A)						0.3
4	4101A1	ペダル, キーチェンジ						0.1
	4101Y8	ペダル, キーチェンジ (A)						0.3
		・ストロークセンサー付						
5	6151B5	スイッチ, リヤーストップ			ペダル側			1.3
7	6171A0	センサー, ストローク						0.4
9	810160	ペダル, リヤーフ			レーキ			0.2
14	5101B5	ロッド, チェンジ						0.1
15	5101K5	ロッド, チェンジ (A)						0.3

見出番号	部品番号	部品名	希望小売価格	使用個数		適用号機		タイプ
				RA	S1	初号機	終号機	
1	24705-MR7-000	ラバー, キーチェンジペダル	235	1	1			
2	24710-MFL-D20	アームCOMP., キーチェンジ	4,470	1	-			
3	24711-MKF-D60	アーム, キーチェンジ	1,970	-	1			
4	24720-MFL-D20	ペダルCOMP., キーチェンジ	6,250	1	1			
5	35350-MKF-D41	スイッチASSY., リヤーストップ	2,090	1	1			
6	35357-MBR-000	スプリング, ストップスイッチ	180	1	1			
7	36390-MKF-D61	センサーASSY., ストローク	78,600	-	1			
8	45423-KA4-700	ナット, 6カク 6MM (ヒタリネジ)	130	-	1			
9	46500-MFL-D20	ペダルCOMP., リヤーフレーキ	6,000	1	1			
10	46515-MBW-000	スプリングASSY., フレーキペダル	320	1	1			
11	90113-MCF-000	ボルト, チェンジピボット	510	1	1			
12	90115-MKF-D60	ボルト, フランジ 7X30	170	-	1			
13	90161-GHB-650	ボルト, フランジ 6X20	130	1	-			
14	90165-MFL-D20	バー, チェンジ	1,590	1	-			
15	90165-MKF-D60	バー, チェンジ	1,510	-	1			
16	90201-700-000	ナット, ガバナアームファイキシング (ヒタリネジ)	45	1	-			
17	90202-KV3-000	ナット, フランジ 7MM	130	-	1			
18	90505-MBW-000	ワッシャー, チェンジペダルウエーブ	200	2	2			
19	90557-230-000	ワッシャー 15.2X25	170	1	1			
20	90601-KAF-003	クリップ, スイッチカバー	110	1	1			
21	94001-06020-0S	ナット, 6カク 6MM	35	1	-			
22	94002-06080-0S	ナット, 6カク 6MM	30	-	1			
23	94103-08700	ワッシャー, フレイン 8MM	25	1	1			
24	94511-15000	サークリップ, エキスターナル 15MM	30	1	1			
25	96300-06020-08	ボルト, フランジ 6X20	40	-	1			

F-30

ステップ

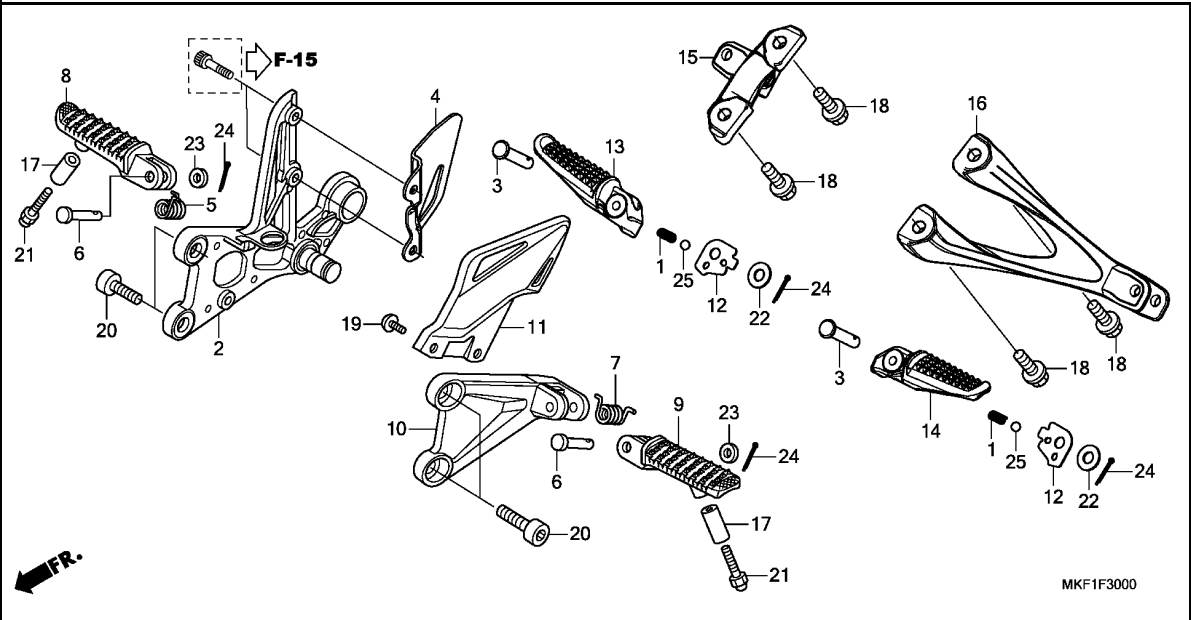


見出番号	L	O	N	(関連見出番号)	整備項目	F	R	T
2	4101N2	ホルター, ステップ	:	ライト	0.4		
4	4101Z2	ガード, ステップ	:	ライト	0.3		
8	4101C6	バー, メインステップ	:	ライト	0.1		
9	4101C5	バー, メインステップ	:	ライト	0.1		
10	4101J1	ホルター, ステップ	:	両側	0.2		
10	4101N1	ホルター, ステップ	:	左側	0.2		
10	4101N6	ホルター, ステップ	:	両側	0.6		
11	4101Z1	ガード, ステップ	:	左側	0.1		
	4101Z3	ガード, ステップ	:	両側	0.4		
13	4101C8	バー, ヒールオンステップ	:	ライト	0.1		
14	4101C7	バー, ヒールオンステップ	:	左側	0.1		
	4101P4	バー, ヒールオンステップ	:	両側	0.2		
15	4101D0	ブラケット, ヒールオンステップ	:	ライト	0.2		
16	4101C9	ブラケット, ヒールオンステップ	:	左側	0.2		
	4101K4	ブラケット, ヒールオンステップ	:	両側	0.3		

見出番号	部品番号	部品名	希望小売価格	使用個数		適用号機		タイプ
				CBR1000 RA H	S1 H	初号機	終号機	
1	28333-300-000	スフリンク, キックスター-スタートバー	200	2	-			
2	50600-MGP-D60	ホルター, R. メインステップ	7,150	1	1			
3	50603-033-010	ピン, ステップバージョイント	205	2	-			
4	50607-MFL-000	ガード, R. ステップ	1,970	1	1			
5	50617-MCJ-750	スフリンク, R. ステップリターン	200	1	1			
6	50639-MFL-D20	ピン, ステップバー	235	2	2			
7	50644-MCJ-750	スフリンク, L. ステップリターン	200	1	1			
8	50660-MEL-000	アーム, R. メインステップ	3,660	1	1			
9	50665-MEL-000	アーム, L. メインステップ	3,660	1	1			
10	50700-MGP-D60	ホルター, L. メインステップ	5,600	1	1			
11	50707-MFL-000	ガード, L. ステップ	2,360	1	1			
12	50718-MN8-000	プレート, ヒールオンステップクリック	190	2	-			
13	50720-MKF-D40	アーム, R. ヒールオンステップ	3,800	1	-			
14	50730-MKF-D40	アーム, L. ヒールオンステップ	3,800	1	-			
15	50750-MKF-D40ZA	ホルター, R. ヒールオンステップ *NH461M*. テンプレートラックメタリック	5,800	1	-			
16	50760-MKF-D40ZA	ホルター, L. ヒールオンステップ *NH461M*. テンプレートラックメタリック	5,800	1	-			
17	51486-MEL-000	カラ, ステップロー	280	2	2			
18	90105-MKF-D40	ボルト, フランジ 8X25	170	4	-			
19	90106-MAV-000	スクリュー, パン 6X12	90	2	2			
20	90157-MFL-D20	ボルト, ソケット 8X22	235	4	4			
21	92501-06050-0A	ボルト, キヤップ 6X50	100	2	2			
22	94101-08000	ワッシャー, フレイ 8MM	25	2	-			
23	94102-08000	ワッシャー, フレイ 8MM	25	2	2			

F-30

ステップ

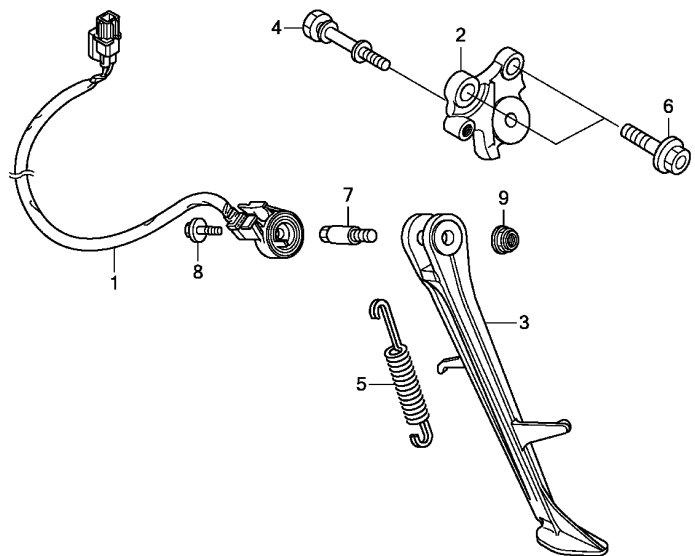


見出 番号	部品番号	部品名	希望 小売 価格	使用個数		適用号機		タイプ
				CBR1000 RA H	S1 H	初号機	終号機	

24	94201-20150	ピン, スプリット 2.0X15	25	4	2			
25	96211-08000	ホール, スチール #8 (1/4)	15	2	-			

F-31

スタンド

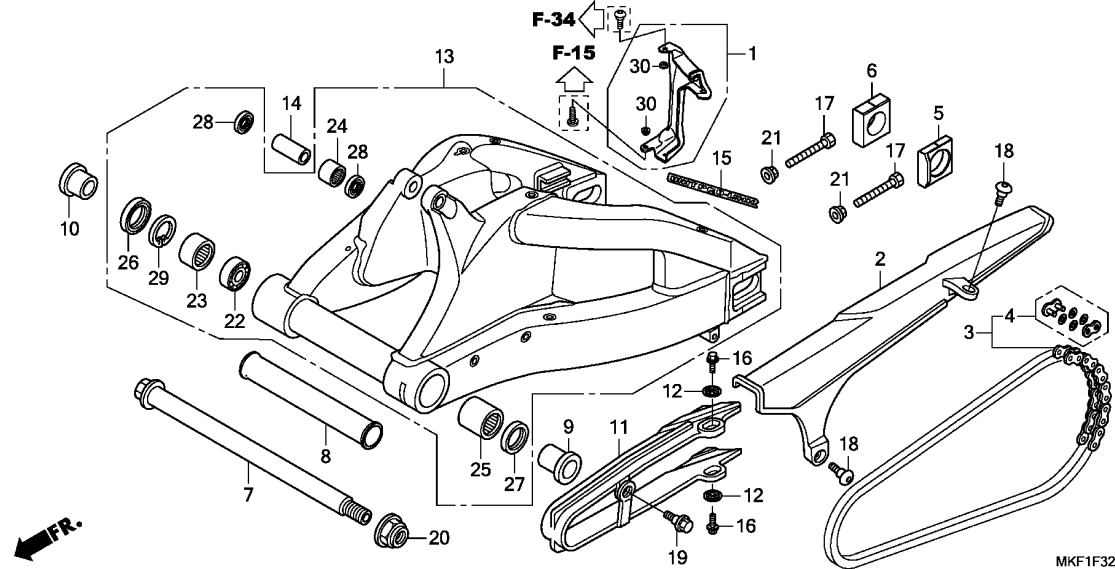


見出番号	L	O	N	(関連見出番号)	整備項目	F	R	T
1	615195	スイッチ, サイドスタンド			0.3		
2	410181	ブラケット, サイドスタンド			0.3		
3	410180	バー, サイドスタンド			0.2		
5	410182	スプリング, サイドスタンド			0.1		

見出番号	部品番号	部品名	希望小売価格	使用個数		適用号機		タイプ
				CBR1000 RA H	S1 H	初号機	終号機	
1	35700-MKF-D41	スイッチASSY., サイドスタンド	3,700	1	1			
2	50150-MFL-000	ブラケットCOMP., サイドスタンド	5,700	1	1			
3	50530-MKF-D40	バー, サイドスタンド	4,840	1	1			
4	50538-MFL-000	フック, サイドスタンド スプリング	710	1	1			
5	50540-MFL-000	スプリング, サイドスタンド	310	1	1			
6	90109-MKF-D40	ボルト, フランジ 10X29	250	2	2			
7	90118-MFL-000	ボルト, サイドスタンド ヒール	720	1	1			
8	90147-MCE-950	ボルト, スペシャル 6X16	180	1	1			
9	90203-MF9-710	ナット, サイドスタンド	185	1	1			

F-32

スウィングアーム

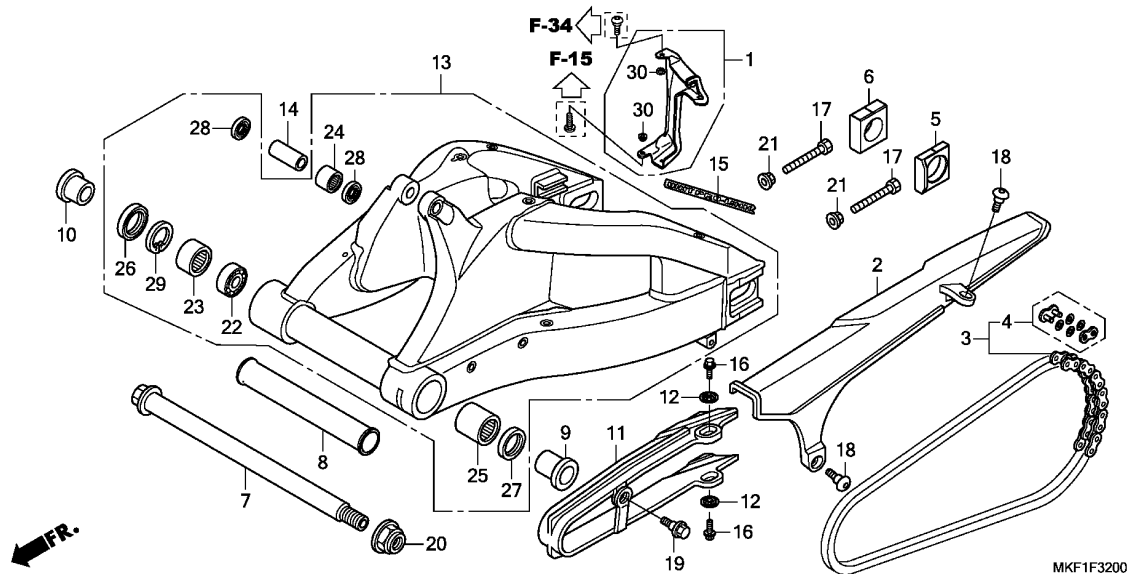


見出番号	L	O	N	(関連見出番号)	整備項目	F	R	T
2	410195	ケース,ドライブチェーン						0.1
3	213165	チェーン,ドライブ						0.5
11	4101E5	スライダ,チェーン						0.6
13	5121B0	スウィングアームアッセンブリー						1.9
23		(22)						
	5121C9	ベアリング,スウィングアームピボット:ライト						1.6
		-2個でも同一時間						
24	5121G9	ベアリング,リヤクッションリンクプレート						1.6
25	5121C8	ベアリング,スウィングアームピボット:左						1.8
	5121D0	ベアリング,スウィングアームピボット:両側						1.8

見出番号	部品番号	部品名	希望小売価格		使用個数		適用号機		タイプ
			価	格	RA	S1	初号機	終号機	
1	32118-MKF-D60	カバー,リヤクッションコード	770	-	1				
2	40510-MFL-000	ケース,ドライブチェーン	2,600	1	1				
3	40530-MKF-D42	チェーン,ドライブ (RK JAPAN) (RK525ROZ7-116LJFZ)	14,000	1	1				
4	40535-MKF-D42	ジョイント,ドライブチェーン (RK JAPAN)	600	1	1				
5	42305-MKF-D40	カラー, L. リヤアクスル	1,380	1	1				
6	42306-MKF-D40	カラー, R. リヤアクスル	1,130	1	1				
7	52101-MFL-000	ボルト,スウィングアームピボット	4,470	1	1				
8	52102-MKF-D40	カラー,リヤスウィングアームピボット	1,350	1	1				
9	52143-MFL-000	カラー, L. ピボットピボット	1,380	1	1				
10	52144-MFL-000	カラー, R. ピボットピボット	1,070	1	1				
11	52170-MFL-010	スライダ,チェーン	2,690	1	1				
12	52171-MFJ-D00	ワッシャー,チェーンスライダ	150	2	2				
13	52200-MKF-D40	スウィングアームサブ ASSY.	127,900	1	-				
	52200-MKF-D60		127,900	-	1				
14	52463-MAL-G00	カラー,クッションコネクティングロッド	480	1	1				
15	87121-MEL-D20	マーク (UNIT PROLINK)	255	1	-				
	87121-MEE-000		255	-	1				
16	90105-MY9-000	ボルト,フランジ 6X18	110	2	2				
17	90107-MFL-D20	ボルト,6カク 8X50	170	2	2				
18	90116-MFL-D20	スクリーン,スベシヤル 6X16	160	2	2				
19	90130-MCJ-750	ボルト,チェーンスライダ	230	1	1				
20	90306-MFL-D31	ナット, U 22MM	1,170	1	1				
21	90309-357-000	ナット,6カク 8MM	290	2	2				

F-32

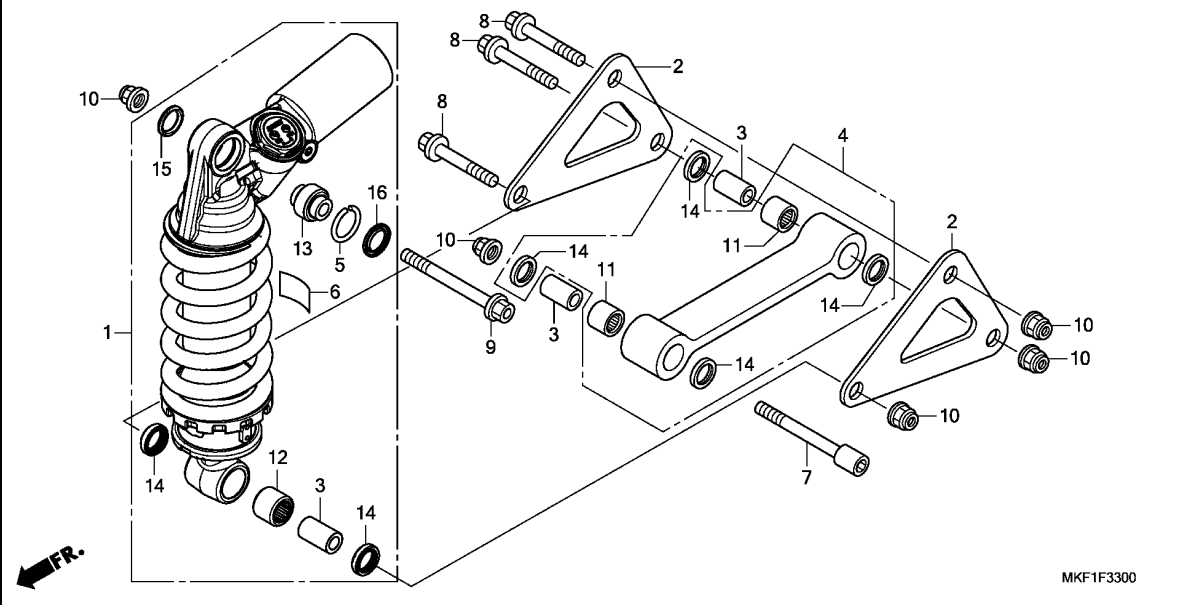
スウィングアーム



見出 番号	部品番号	部品名	希望 小売 価格	使用個数		適用号機		タイプ
				CBR1000 RA H	S1 H	初号機	終号機	
22	91053-MCJ-003	ヘアリンク、ラシアルホ-ル 6905	940	1	1			
23	91053-MCJ-751	ヘアリンク、ニ-トル 32X42X20	2,130	1	1			
24	91071-KV3-005	ヘアリンク、ニ-トル(コウヨウ)	560	1	1			
25	91071-MCJ-003	ヘアリンク、ニ-トル 32X42X37	1,170	1	1			
26	91252-MCF-003	タ-ストシ-ル 32X45X5	450	1	1			
27	91253-MCF-003	タ-ストシ-ル 32X42X6	430	1	1			
28	91262-KV3-831	タ-ストシ-ル 17X24X5(フライ)	260	2	2			
29	94520-45000	サークリップ、イン-ナル 45MM	70	1	1			
30	64203-166-610	カラ-、フェアリンクステ-	160	-	2			

F-33

リヤークッション (CBR1000RA)



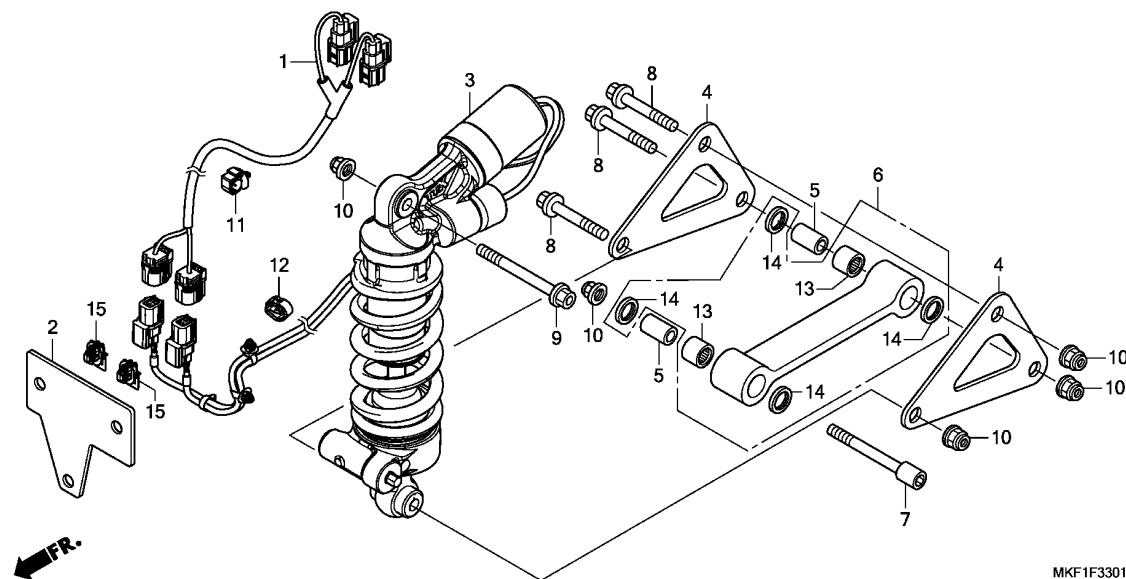
見出番号	L O N	(関連見出番号) 整備項目	F R T
1	512115	クッションASSY., リヤークッション	0.7
2	5121C4	プレート, リヤークッションリンク ・2個でも同一時間	0.7
4	512145	ロッド, クッションコネクティング	0.7
11	5121D4	ベアリング, クッションコネクティングロッド	0.9
	5121D4A	・1個追加	0.1
12	(13)		
	5121D1	ベアリング, リヤークッション	0.9
	5121D1A	・1個追加	0.1

見出番号	部品番号	部品名	希望	使用	適用号機		タイプ
			小売価格	個数	初号機	終号機	
	1	52400-MKF-J41	クッションASSY., リヤークッション	98,700	1	-	
	2	52461-MFL-000	プレート, クッションリンク	1,390	2	-	
	3	52463-MAL-G00	カラー, クッションコネクティングロッド	480	3	-	
	4	52475-MFL-000	ロッドサブASSY., クッションコネクティング	4,900	1	-	
	5	52487-KA4-831	リンク, ストップ	180	1	-	
	6	87516-KS7-832	ラベル, リヤクッションワーニング	225	1	-	
	7	90107-MFJ-D00	ボルト, ソケット 10X70	480	1	-	
	8	90121-MFL-000	ボルト, フランジ 10X62	295	3	-	
	9	90132-MEL-000	ボルト, フランジ 10X75	510	1	-	
	10	90304-GE8-003	ナット, U 10MM (フセラシ)	185	5	-	
	11	91071-KV3-005	ベアリング, ニードル (コウヨウ)	560	2	-	
	12	91072-KT7-003	ベアリング, ニードル 17X24X20 (NTN)	560	1	-	
	13	91074-MBR-722	ベアリング, スフェリカル 10	1,440	1	-	
	14	91262-KV3-831	タフスチール 17X24X5 (アライ)	260	6	-	
	15	91351-KZ3-731	タフスチール, リヤクッションピボット	200	1	-	
	16	91351-MAC-671	タフスチール 16X26X3	205	1	-	



F-33-1

リヤークッション (CBR1000S1)

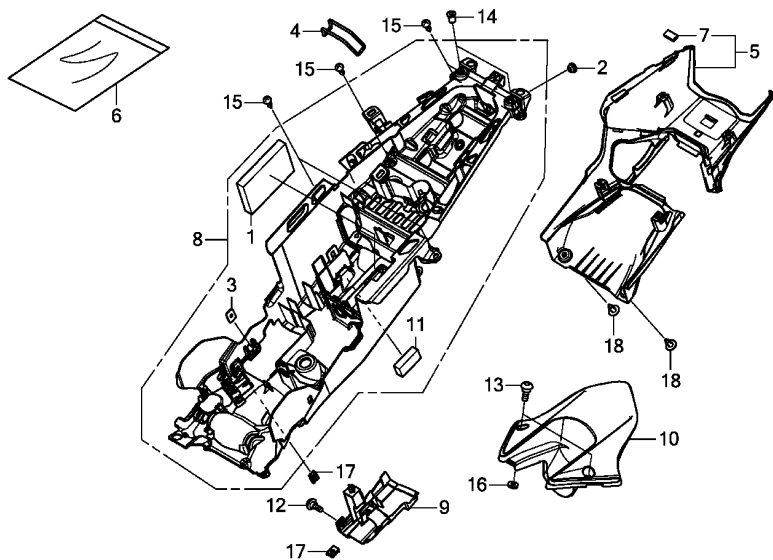


見出番号	L	O	N	(関連見出番号) 整備項目	F	R	T
1	6111W9	サブハーネス, サスペンション			0.5		
3	5121K7	クッションASSY., リヤ (A)			1.1		
4	5121C4	プレート, リヤークッションリンク			0.7		
		-2個でも同一時間					
6	512145	ロッド, クッションコネクティング			0.7		
13	5121D4	ヘアリング, クッションコネクティングロッド			0.9		
	5121D4A	-1個追加			0.1		

見出番号	部品番号	部品名	希望小売価格	使用個数		適用号機		タイプ
				CBR1000 RA H	S1 H	初号機	終号機	
1	32109-MKF-D60	サブハーネス, リヤークッション	2,390	-	1			
2	32119-MKF-D60	ラバー, カブラー	560	-	1			
3	52430-MKF-D60	クッションASSY., リヤ (OHLINS)	253,000	-	1			
4	52461-MFL-000	プレート, クッションアーム	1,390	-	2			
5	52463-MAL-G00	カラー, クッションコネクティングロッド	480	-	2			
6	52475-MGP-D80	ロッドサブASSY., クッションコネクティング	4,900	-	1			
7	90107-MFJ-D00	ホルト, ソケット 10X70	480	-	1			
8	90121-MFL-000	ホルト, フランジ 10X62	295	-	3			
9	90132-MEL-000	ホルト, フランジ 10X75	510	-	1			
10	90304-GE8-003	ナット, U 10MM (フセラシ)	185	-	5			
11	90683-GEE-003	クランプ, ケーブル	130	-	1			
12	90690-MEF-800	クランプ, ハーネス	95	-	1			
13	91071-KV3-005	ヘアリング, ニードル (コウヨカ)	560	-	2			
14	91262-KV3-831	タースチール 17X24X5 (アライ)	260	-	4			
15	91535-TA0-003	クリップ, カブラー (タークブラウン)	195	-	2			

F-34

リヤフェンダー



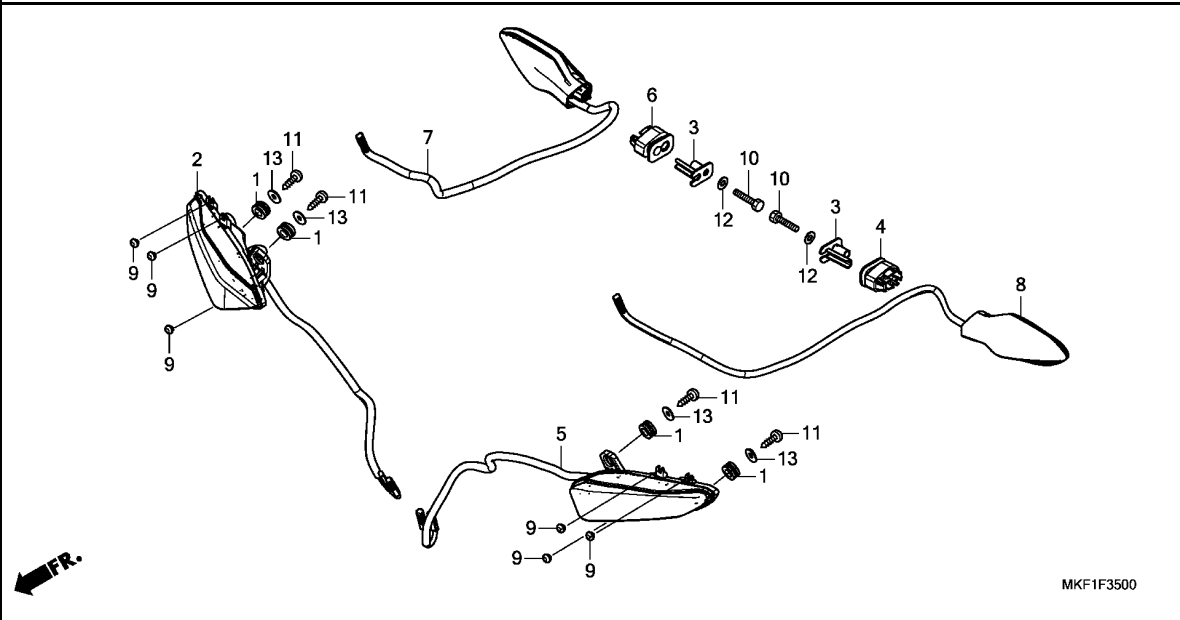
見出番号	LON	(関連見出番号) 整備項目	FRT
5	4111DN	カバー、レギュレーター	0.4
8	413110	フェンダー-B, リヤ	1.7
9	413185	カバー、メンテナンス	0.5
10	413111	フェンダー-C, リヤ	0.1

見出番号	部品番号	部品名	希望小売価格	使用個数		適用号機		タイプ
				RA	S1	初号機	終号機	
1	31515-MKF-D60	スペーサー、ハットテリ	720	-	1			
2	53125-174-670	ブラケット、ハンドルアンダーカバー	150	1	1			
3	61304-HB3-003	ナット、スペシヤル 6MM	190	1	1			
4	64111-181-000	バンド、フロントナンバープレート	320	1	1			
5	77240-MKF-D40	カバー、レギュレーター	6,600	1	1			
6	77251-GR1-000	パッド、サービスタック	255	1	1			
7	80102-MJS-A90	ラバー、リヤフェンダー	100	1	1			
8	80105-MKF-D40	フェンダー-B, リヤ	9,800	1	-			
	80105-MKF-D60		10,500	-	1			
9	80106-MKF-D40	カバー、サーボモーター	460	1	1			
10	80120-MGP-D01	フェンダー-C, リヤ	1,450	1	-			
	80120-MKF-D60		1,450	-	1			
11	83705-MKF-D40	マット、リヤフェンダー	105	1	1			
12	90102-MKA-D80	スクリュー、スペシヤル 5X14	160	1	1			
13	90106-KCR-000	スクリュー、パン 5X19	145	2	2			
14	90111-KW3-003	ナット、カウルセッティング 5MM	160	2	2			
15	90114-MJK-N20	スクリュー、タッピング 4X10	115	6	6			
16	90503-MKF-D40	ワッシャー 5X12.5X2.3	130	1	-			
17	90677-KAN-961	ナット、クリップ 5MM	205	2	2			
18	90683-GR1-003	クリップ、ホテイカバー	130	2	2			



F-35

ウインカー

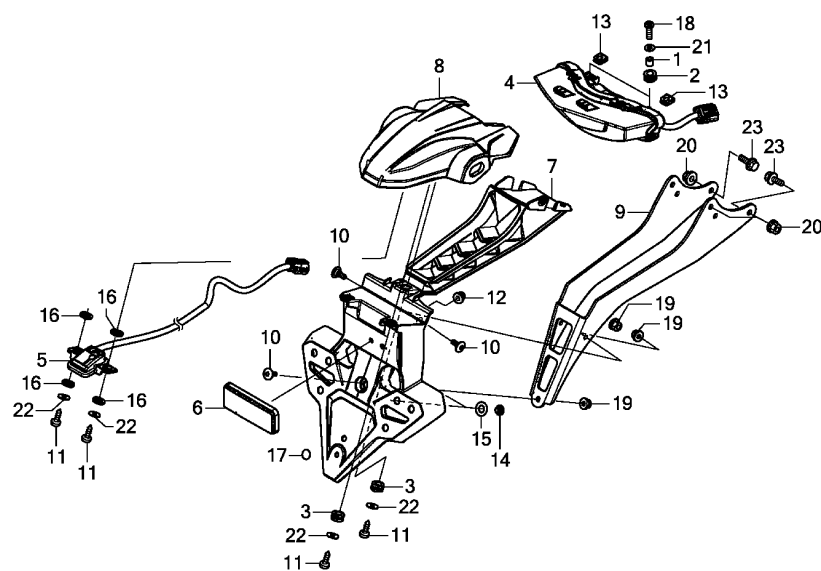


見出番号	L	O	N	(関連見出番号)	整備項目	F	R	T
2	6161C4	ウインカー	:	ライトフロント	0.3		
5	6161C3	ウインカー	:	レフトフロント	0.3		
	6161C5	ウインカー	:	フロント両側	0.5		
7	6161C7	ウインカー	:	ライトリヤ	0.9		
8	6161C6	ウインカー	:	レフトリヤ	0.9		
	6161C8	ウインカー	:	リヤ両側	1.0		

見出番号	部品番号	部品名	希望小売価格	使用個数		適用号機		タイプ
				CBR1000 RA H	S1 H	初号機	終号機	
1	19639-GBC-000	ラバ [°] 、マウンテイング [°]	80	4	4			
2	33400-MKF-D41	ウインカー-ASSY.、R. フロント	8,600	1	1			
3	33411-MKF-D40	カバー、ウインカー	380	2	2			
4	33412-MKF-D40	ラバ [°] 、R. ウインカー-マウンテイング [°] (L. リヤ)	190	1	1			
5	33450-MKF-D41	ウインカー-ASSY.、L. フロント	8,600	1	1			
6	33452-MKF-D40	ラバ [°] 、L. ウインカー-マウンテイング [°] (R. リヤ)	190	1	1			
7	33600-MKF-D41	ウインカー-ASSY.、R. リヤ	7,900	1	1			
8	33650-MKF-D41	ウインカー-ASSY.、L. リヤ	7,900	1	1			
9	60107-752-000	ラバ [°] 、フェーエルリット [°] ストツパ [°]	105	6	6			
10	90123-MJR-670	ホルト、スペ [°] シャル 5X28	100	2	2			
11	93913-24420	スクリュー、タツビ [°] ング 4X16 (P0)	25	4	4			
12	94101-05800	ワツシヤ [°] 、フ [°] レイン 5MM	25	2	2			
13	94103-04800	ワツシヤ [°] 、フ [°] レイン 4MM	25	4	4			

F-36

テールライト



MKF1F3600

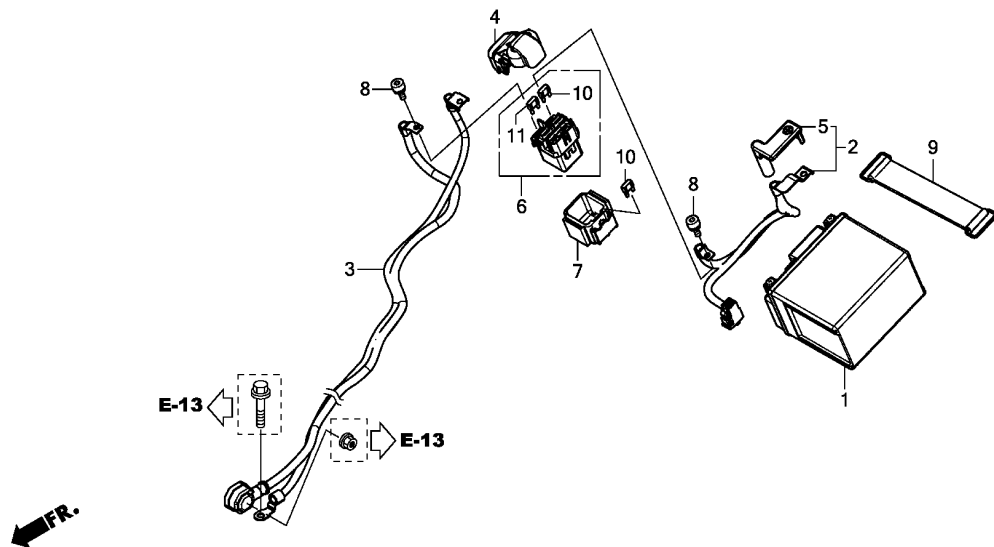
見出番号	L	O	N	(関連見出番号) 整備項目	F	R	T
4	6161D5	テールライトユニット		0	3	
5	6161D8	ライト, ライセンス		0	9	
7	413105	フェンダー-A, リヤ		0	8	
8	6161P5	カバー, ライセンスライト		0	8	
9	4131M7	ステー, リヤフェンダー		0	8	

見出 番号	部品番号	部品名	希望 小 価格	使用個数		適用号機		タイプ
				RA	S1	初号機	終号機	
1	18295-GWO-920	カラー 5MM	200	2	2			
2	19639-GBC-000	ラバー, マウンティング	80	2	2			
3	19639-GBL-000	ラバー, マウンティング	85	3	3			
4	33701-MKF-D41	テールライトユニット	20,900	1	1			
5	33720-MKF-D41	ライトASSY., ライセンス	5,000	1	1			
6	33741-MS6-921	リフレクター, リフレックス (スタンレー)	1,060	1	1			
7	80100-MKF-A20	フェンダー-A, リヤ	3,810	1	1			
8	80107-MKF-D40	カバー, ライセンスライト	640	1	1			
9	80115-MKF-D40	ステー, リヤフェンダー-A	7,600	1	1			
10	90102-MKA-D80	スクリーン, スペシャル 5X14	160	3	3			
11	90112-MKA-D80	スクリーン, タツピング 4X16	130	5	5			
12	90301-MG8-000	ナット, フランジ 5MM (フセラシ)	175	1	1			
13	90312-MT3-000	ナット, クリツプ 5MM	175	2	2			
14	90402-GB0-900	ワッシャー, ナンバープレートセットインク	150	2	2			
15	90511-MCS-650	ワッシャー 9X17X1	90	2	2			
16	90514-K33-D00	ワッシャー, ラバー (6MM)	100	4	4			
17	90852-446-630	ブラケット, ホール	175	1	1			
18	93500-05016-0G	スクリーン, ハン 5X16	25	2	2			
19	94050-05070	ナット, フランジ 5MM	30	3	3			
20	94050-06000	ナット, フランジ 6MM	35	4	4			
21	94101-05000	ワッシャー, フレイン 5MM	25	2	2			
22	94103-04700	ワッシャー, フレイン 4MM	25	5	5			
23	96300-06016-00	ホルト, フランジ 6X16	40	4	4			



F-37

バッテリー



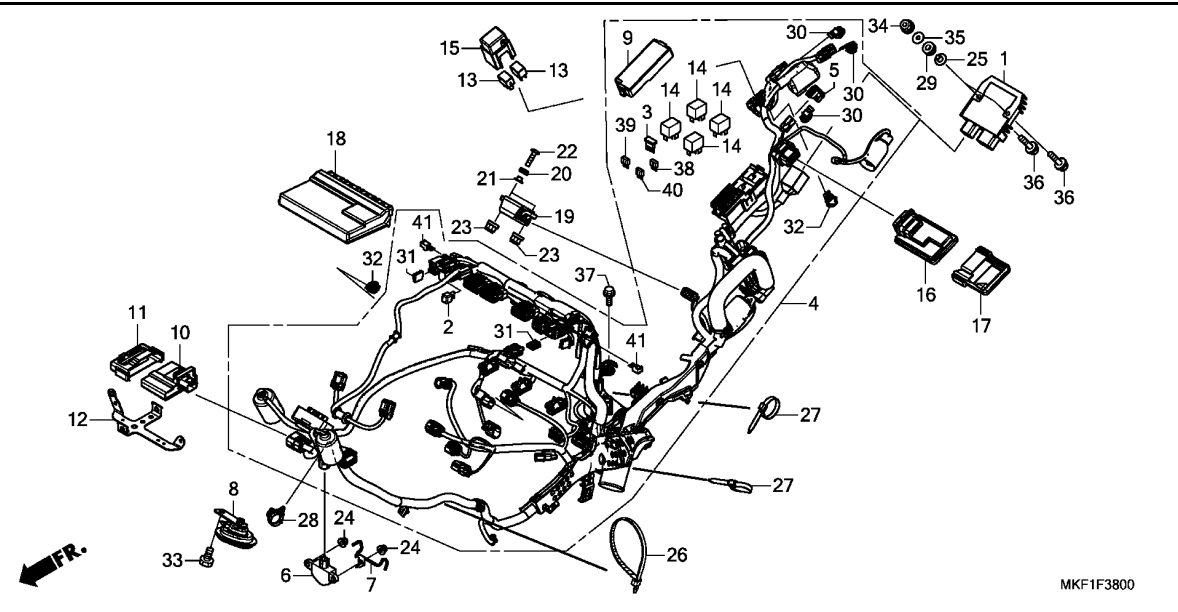
MKF1F3700

見出番号	LON	(関連見出番号) 整備項目	FRT
1	610100	バッテリー	0.2
2	610105	ケーブル, バッテリー	0.2
3	6121E3	ケーブル, スターター&アース	1.2
6	615113	スイッチ, スターターマグネチック	0.2

見出番号	部品番号	部品名	希望小売価格	使用個数		適用号機		タイプ
				CBR1000 RA H	S1 H	初号機	終号機	
	1	31500-GEE-007 31500-MKF-J61	オープン シカ	1 -	- 1			
	2	32401-MKF-D40 32401-MKF-D60	1,730 1,730	1 -	- 1			
	3	32405-MKF-D40 32405-MKF-D60	2,680 2,680	1 -	- 1			
	4	32406-MKF-D40	200	1	1			
	5	32411-MFL-000	320	1	1			
	6	35850-MFT-641	4,320	1	1			
	7	35856-MKF-D41	570	1	1			
	8	90111-MR5-000	110	2	2			
	9	95012-17001	320	1	1			
	10	98200-41500	35	2	2			
	11	98200-43000	50	1	1			

F-38

ワイヤーハーネス



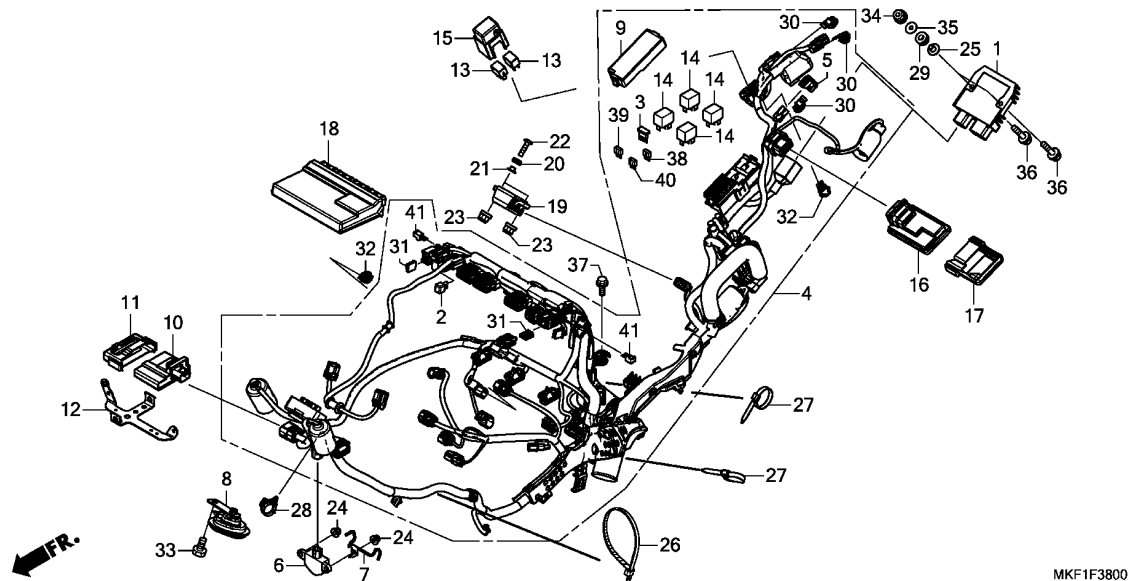
見出番号	L	O	N	(関連見出番号)	整備項目	F	R	T
1	6131B2	レクチファイヤー、レギュレーター				0	7	
2	613140	レジスター(フレーム/エンジン)				0	3	
3	6131B4	ダイオード、スリーウェイ				0	2	
4	611100	ハーネス、ワイヤー				3	0	
6	617125	センサー、バンクアングル				0	7	
8	616169	ホーン				0	2	
10	6111C3	リレー、ウインカー				0	3	
13		(14)						
	6111B6	リレー、エンジンストップ				0	2	
	6111D9	リレー、ファンコントロール				0	3	
	6111G1	リレー、フューエルポンプ				0	2	
	611155	リレー、メイン				0	2	
	6111S4	リレー、TBW				0	2	
16	6181D9	コントロールユニット、サスペンション				0	5	
18	618135	エンジンコントロールモジュール(ECM)				0	6	
19	6171J3	イニシャルメジャーメントユニット(IMU)				0	3	
41	6131E0	ダイオード				0	3	
	6131E0A	・1個追加				0	1	

見出番号	部品番号	部品名	希望小売価格	使用個数		適用号機		タイプ
				RA	S1	初号機	終号機	
1	31600-MJJ-D31	レクチファイヤーASSY.,レギュレーター	21,000	1	1			
2	31700-GFZ-J01	レジスターCOMP.	570	1	1			
3	31730-MAS-601	ダイオードASSY.,スリーウェイ(スミトモ)	670	1	1			
4	32100-MKF-J10	ハーネス、ワイヤー	79,200	1	-			
	32100-MKF-J60		83,400	-	1			
5	32606-K44-V01	キャップ,タミー(WPC 4P 090 M) (レット)	280	1	1			
6	35160-MGS-D31	センサーASSY.,バンクアングル	7,850	1	1			
7	35165-MKF-D40	カイト,バンクアングルセンサー	1,010	1	1			
8	38110-MFL-003	ホーンCOMP.(ハイ)	3,130	1	1			
9	38252-MFJ-D01	カバー,アッパ	560	1	1			
10	38301-MKF-D41	リレーCOMP.,ウインカー(LED)	11,600	1	1			
11	38306-MKF-D41	クッション,ウインカーリレー	420	1	1			
12	38310-MKF-D40	ステー,ウインカーリレー	680	1	1			
13	38501-KWN-901	リレーCOMP.,パワー (MICRO ISO 4P)(オムロン)	1,170	2	2			
14	38501-MEL-003	リレーASSY.,パワー (MICRO ISO 4P)	710	4	4			
15	38506-KZZ-900	カバー,リレー(2P)	250	1	1			
16	38651-MKF-D61	コントロールユニット,サスペンション	72,300	-	1			
17	38656-MKF-D60	クッション,サスペンションコントロールユニット	510	-	1			
18	38770-MKF-J12	PGM-FIユニット	118,000	1	1			
19	39900-MKF-D40	センサーセット(2シャイロ&3G)	33,900	1	1			
20	39963-MKF-D41	ラバー,センサーマウンティング	200	2	2			
21	83119-MG9-000	カラー,ロックセッティング	210	2	2			



F-38

ワイヤーハーネス

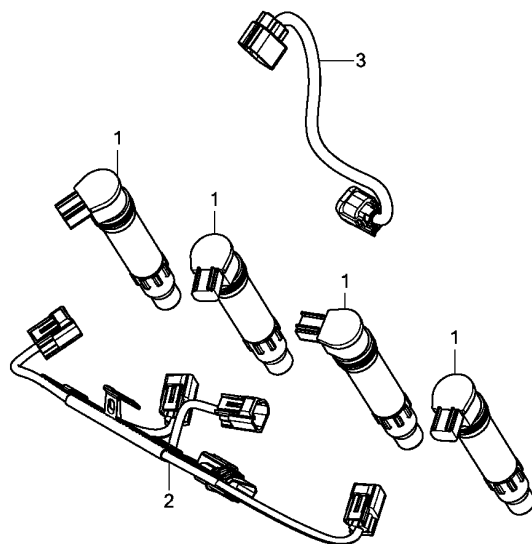


MKF1F3800

見出 番号	部品番号	部品名	希望 小 価格	使用個数		適用号機		タイプ
				CBR1000 RA H	S1 H	初号機	終号機	
22	90085-MBW-000	ボルト, スペシャル 6X25	160	2	2			
23	90301-473-003	ナット, U 6MM (フセラシ)	280	2	2			
24	90301-MG8-000	ナット, フランジ 5MM (フセラシ)	175	2	2			
25	90502-GG2-000	カラー, リヤフェンダー	205	2	2			
26	90650-MBY-000	バンド, ハーネス	200	1	1			
27	90651-KV6-003	バンド, ワイヤ 165MM (フ ラツク)	175	2	2			
28	90652-HC4-003	クランプ, ハーネス	190	1	1			
29	90852-898-000	ラバー, コントロールボックス	160	2	2			
30	91535-TA0-003	クリップ, カブラー (タックラウン)	195	3	3			
31	91554-SM4-003	ホルダー, フラケット (レット)	140	2	2			
32	91565-SOX-003	クリップ, カブラー (タックラウン)	115	2	2			
33	92101-08014-0G	ボルト, 6カク 8X14	35	1	1			
34	94050-06070	ナット, フランジ 6MM	35	2	2			
35	94103-06700	ワッシャー, フレイン 6MM	25	2	2			
36	96001-06035-07	ボルト, フランジ 6X35	50	2	2			
37	96300-06014-00	ボルト, フランジ 6X14	40	1	1			
38	98200-41000	ヒューズ, ミニ (10A)	35	9	9			
39	98200-42000	ヒューズ, ミニ (20A)	35	3	3			
40	98200-43000	ヒューズ, ミニ (30A)	50	3	3			
41	32146-S84-003	コネクタ, タイオト (2P) (3A)	530	2	2			

F-38-10

サブハーネス



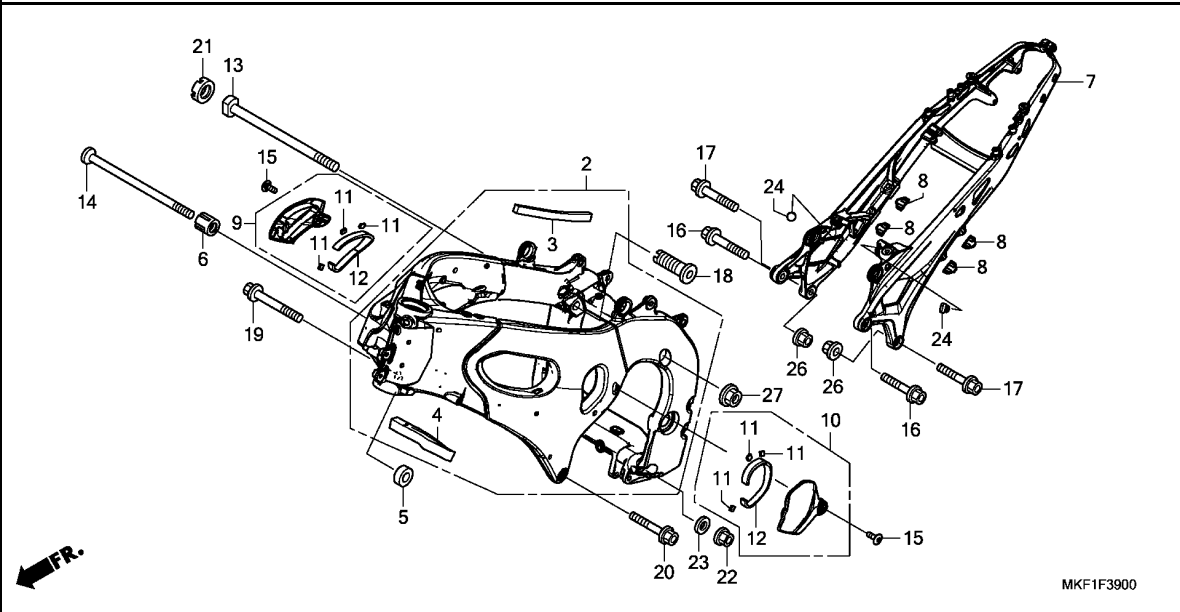
見出番号	LON	(関連見出番号) 整備項目	FRT
1	6141B8	コイル, タイレクトイグニッション	1.9
	6141B8A	-1個追加	0.2
	6141C0	コイル, タイレクトイグニッション :1台分	2.5
2	611145	サブハーネス, イグニッション	1.7
3	6111E6	サブハーネス, スロットルボディ	1.5

見出 番号	部品番号	部品名	希望 小売 価格	使用個数		適用号機		タイプ
				CBR1000 RA H	S1 H	初号機	終号機	
1	30700-MFL-003	キャップ & コイル, イグニッション	4,810	4	4			
2	32102-MKF-D40	サブハーネス, イグニッション	3,890	1	1			
3	32104-MKF-D40	サブハーネス, スロットルワイヤー	1,760	1	1			



F-39

フレームボディ



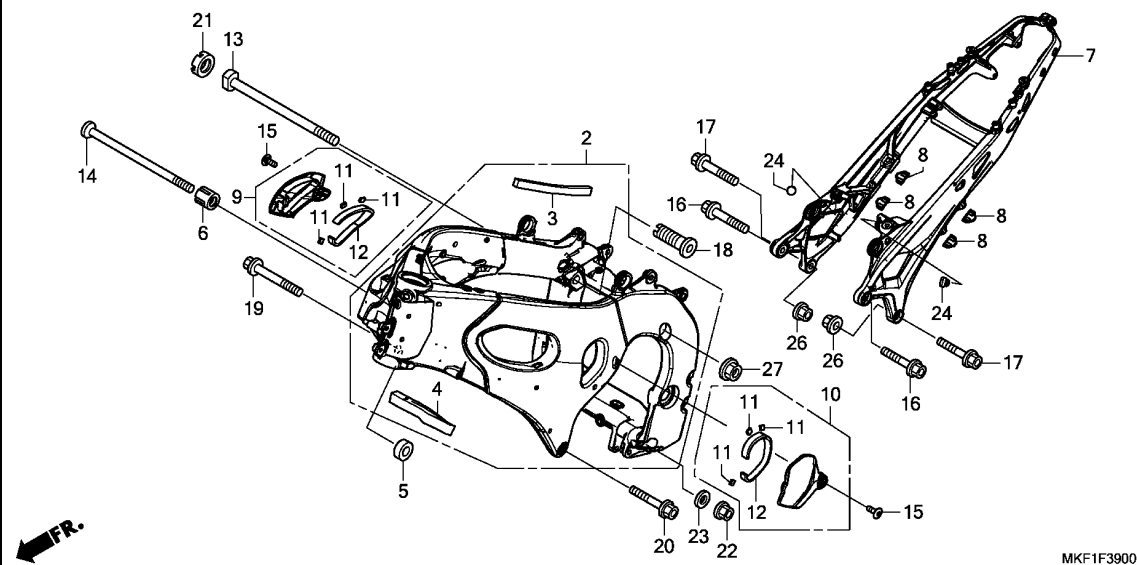
見出番号	L	O	N	(関連見出番号) 整備項目	F	R	T
2	410100			ボデー、フレーム ・エンジンの脱着を含む	8.	1	
7	410157			シートレール	2.	2	
9	4111H9			カバー、サイド : ライト	0.	1	
10	4111H8			カバー、サイド : レフト	0.	1	
	4111J0			カバー、サイド : 両側	0.	1	

3

見出番号	部品番号	部品名	希望小売価格	使用個数		適用号機		タイプ
				RA	S1	初号機	終号機	
2	50010-MKF-D40ZA	ボデーイセツト、フレーム *NH461M*、テンプレートラックメタリック	184,800	1	-			
	50010-MKF-D40ZB	*NH460M*、オメガシルバーメタリック	184,800	-	1			
3	50132-MFJ-J00	マットA、ピボットブラケット	190	1	1			
4	50133-MFJ-J00	マットB、ピボットブラケット	190	1	1			
5	50193-MKF-D40	カラーA、エンジンハンガー	420	1	1			
6	50194-MFL-000	カラーC、エンジンハンガー	1,490	1	1			
7	50200-MKF-D40ZA	レールASSY、シート *NH461M*、テンプレートラックメタリック	44,800	1	-			
	50200-MKF-D60ZA	*NH460M*、オメガシルバーメタリック	44,800	-	1			
8	50221-MKF-D60	カバー、シートレール	120	-	4			
9	83215-MKF-D40	カバー、R. フレームサイド	1,090	1	-			
	83215-MKF-D60ZA	*NHB73M*						
10	83265-MKF-D40	カバー、L. フレームサイド マットアルファシルバーメタリック	2,800	-	1			
	83265-MKF-D60ZA	*NHB73M*	1,090	1	-			
		マットアルファシルバーメタリック	2,800	-	1			
11	83266-MKF-D40	ラバー、プロテクター	95	6	6			
12	83640-MGE-700	ウレタン、R. ヒートガード	120	2	2			
13	90101-MFL-000	ボルト、スベシヤル 12X261.5	1,150	1	1			
14	90102-MFL-000	ボルト、スベシヤル 12X269.5	1,560	1	1			
15	90108-MKF-D40	スクリュー、スベシヤル 6MM	175	2	-			
	90106-MBL-610		175	-	2			
16	90109-MFL-000	ボルト、フランジ 10X29	530	2	2			
17	90110-MFL-000	ボルト、フランジ 10X33.5	530	2	2			

F-39

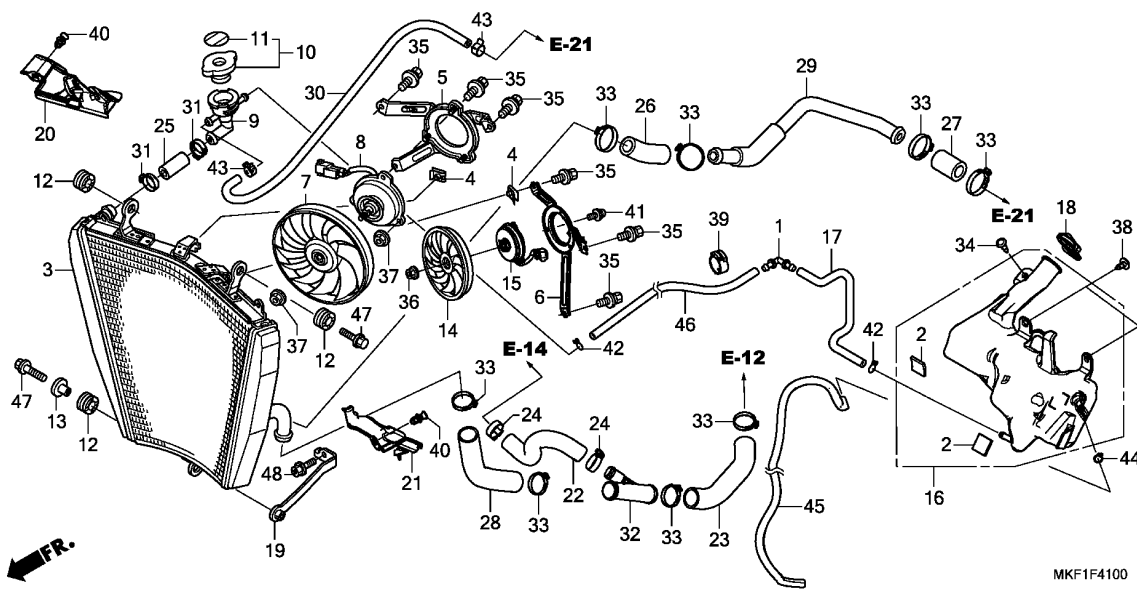
フレームボディ



見出 番号	部品番号	部品名	希望 小売 価格	使用個数		適用号機		タイプ
				RA H	S1 H	初号機	終号機	
18	90152-MFL-000	ボルト, アジヤステインク 20X1.0X49.5	1,090	1	1			
19	90163-MFL-D20	ボルト, フランジ 12X50	300	1	1			
20	90164-MFL-D20	ボルト, フランジ 12X45	300	1	1			
21	90303-MFJ-D00	ナット, ロック 20MM (P=1.0)	510	1	1			
22	90371-MFL-000	ナット, フランジ 12MM	125	1	1			
23	90439-SB2-010	ワッシャー, スペシャル 24X12X2.3	320	1	1			
24	90572-KV3-300	ラバー, セパレータマウンティング	140	2	2			
26	94050-10000	ナット, フランジ 10MM	50	2	2			
27	94050-12000	ナット, フランジ 12MM	55	1	1			

F-41

ラジエター



見出番号	LON	(関連見出番号) 整備項目	FRT
3	1151C3	ラジエター	1.1
5	1151A0	シュラウド, ラジエター : ライト	0.7
6	115126	シュラウド, ラジエター : レフト	0.7
7	1151A5	シュラウド, ラジエター : 両側	0.9
7	1151H3	ファン, ケーリング : ライト	0.7
8	1151A9	モーター, ファン : ライト	0.8
9	1151D4	ネック, ファイラー	0.6
10	1151B8	キャップ, ラジエター	0.2
14	1151H2	ファン, ケーリング : レフト	0.7
14	1151H4	ファン, ケーリング : 両側	0.9
15	1151A8	モーター, ファン : レフト	0.8
	1151B0	モーター, ファン : 両側	1.1
16	115110	タンク, ラジエターリザーブ	1.5
17	1151E5	チューブ, ラジエターリザーブタンク	1.9
22	1131B0	ホース, オイルクーラーウオーター : アウトレット	0.8
	1131E5	ホース, オイルクーラーウオーター : 両側	0.9
23	1151F5	ホースA, ラジエター	0.8
25	1151B9	ホース, ファイラーネック	0.6
26	114130	ホースA, ウオーター	0.8
27	1141C8	ホース, サーマホディ	1.2
28	1151A1	ホースB, ラジエター : レフト	0.8
29	1141A2	パイプ, ウオーター : ライト	1.2
30	1151L5	チューブ, ウオーターリザーブ	1.1
32	1151F0	ジョイント, 3ウェイホース : アッパ	0.8
46	1151D6	チューブ, ラジエターリザーブ	1.1

見出番号	部品番号	部品名	希望	使用	適用号機		タイプ
			小売 価格	個数 CBR1000 RA H	個数 S1 H	初号機	
1	17357-GE1-670	ジョイントA, プリリザ	250	1	1		
2	17525-GBC-300	ラバー, フューエルタンク	85	2	2		
3	19010-MKF-D41	ラジエターCOMP.	68,600	1	1		
4	19014-KEA-003	ナット, セツティング (6MM)	140	2	2		
5	19015-MFL-D21	シュラウド COMP., R.	3,130	1	1		
6	19016-MKF-D41	シュラウド COMP., L.	2,840	1	1		
7	19020-MFA-D01	ファンCOMP., ケーリング	3,280	1	1		
8	19030-MFL-D21	モーターASSY., ファン	15,600	1	1		
9	19035-MFL-003	ネック, ファイラー	930	1	1		
10	19037-GEE-710	キャップ COMP., ラジエター	1,910	1	1		
11	19046-PAA-A00	ラベル, ラジエターキャップ	105	1	1		
12	19051-KA3-830	ラバー, ラジエターマウンティング	185	3	3		
13	19052-MAC-680	カバー, ラジエターマウンティング	210	1	1		
14	19070-MFL-003	ファンCOMP., ケーリング	2,550	1	1		
15	19080-MKF-D41	モーターASSY., ファン	11,000	1	1		
16	19101-MKF-D40	タンク, ラジエターリザーブ	2,750	1	1		
17	19106-MFL-000	チューブ, リザーブタンク	400	1	1		
18	19109-KPC-640	キャップ, リザーブタンク	330	1	1		
19	19113-MFL-000	ステー, ラジエターロー	770	1	1		
20	19128-MKF-D40	ガード, R. ラジエター	340	1	1		
21	19129-MKF-D40	ガード, L. ラジエター	340	1	1		
22	19502-MFL-000	ホース, オイルクーラー	450	1	1		
23	19503-MKF-D40	ホースA, ラジエター	1,010	1	1		
24	19504-KY1-003	クランプ, ウオーターホース 25MM	450	2	2		
25	19504-MKF-D40	ホース, ファイラーネック	270	1	1		

F-41

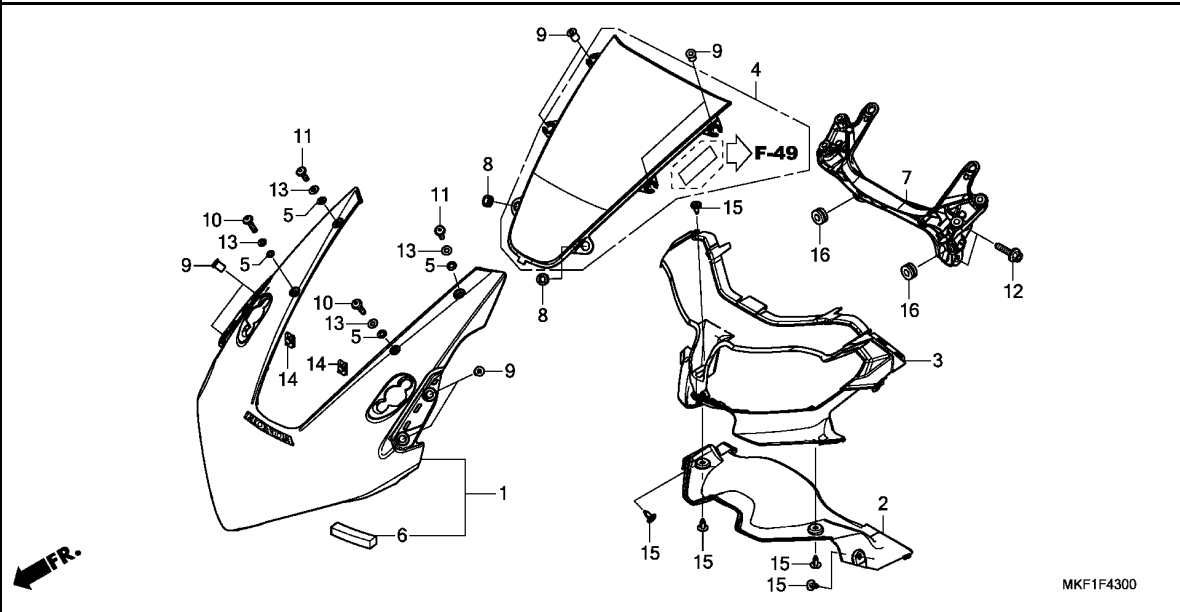
ラジエター

見出 番号	部 品 番 号	部 品 名	希 望 小 売 価 格	使 用 個 数		適 用 号 機		タ イ プ
				RA	S1	初号機	終号機	
26	19505-MKF-D40	ホースA, ウォーター	680	1	1			
27	19506-MKF-D40	ホース, サーマスタットカハ	440	1	1			
28	19508-MKF-D40	ホースB, L. ラジエター	1,260	1	1			
29	19509-MKF-D40	パイプ, ウォーター	3,470	1	1			
30	19511-MFL-000	チューブ, ウォーター	700	1	1			
31	19511-MKF-D41	クランプ, ホース (D19)	450	2	2			
32	19514-MFJ-D00	ジョイント, ホーススリウエイ	800	1	1			
33	19514-MKF-D41	クランプ, ホース (D29.8)	560	8	8			
34	90116-MCS-G00	リベット, フッシユ	90	1	1			
35	90120-GHB-601	ホルトワッシャー 6X12	180	6	6			
36	90315-MFL-003	ナット, フランジ 3MM	125	1	1			
37	90315-MK3-003	ナット, セレイト 5MM	125	4	4			
38	90683-GR1-003	クリップ, ホンデイカハ	130	2	2			
39	90683-KJ2-003	クリップ, ワイヤーハーネス	210	1	1			
40	91549-MWO-790ZA	クリップ, ハネルファイキシク *NH1*.....ブラック	150	2	2			
41	93891-04006-07	スクリユワッシャー 4X6	30	3	3			
42	95002-02100	クリップ, チューブ (B10)	35	2	2			
43	95002-41250-08	クランプ, チューブ (D12.5)	50	2	2			
44	95002-50000	クリップ, チューブ (C9)	25	1	1			
45	95005-50580-30	チューブ, 5X580 (95005-50001-30M)	270	1	1			
46	95005-55570-20	チューブ, 5.3X570 (95005-55001-20M)	410	1	1			
47	96001-06025-00	ホルト, フランジ 6X25	50	2	2			
48	96300-06016-00	ホルト, フランジ 6X16	40	1	1			



F-43

アッパーカウル



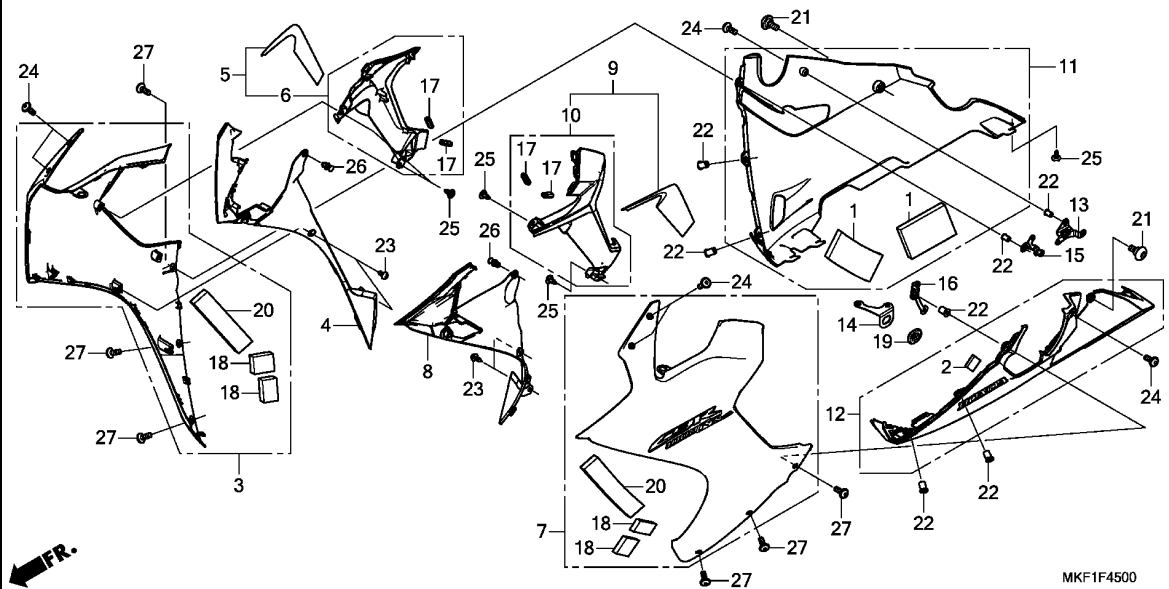
見出番号	LON	(関連見出番号) 整備項目	FRT
1	4111B4	カウル, アッパ -	0.6
2	413130	カバ -, フロントロー	0.1
3	4111L3	カウル, フロントセンタ	0.6
4	4111Y7	スクリーン, ウィント	0.2
7	411105	ステー, フロントカバ -	0.6

3

見出番号	部品番号	部品名	希望小売価格	使用個数		適用号機		タイプ
				RA	S1	初号機	終号機	
1	64105-MKF-D40ZC	カウルASSY., フロントアッパ - (WL) *R334*.....ウイクトリーレット*	13,000	1	-	-	-	2J
	64105-MKF-D10ZA	*NHA86M* マツバ リスティックラックメタリック	11,400	1	-	-	-	J
	64105-MKF-D60ZA	*R334*.....ウイクトリーレット*	13,000	-	1	-	-	
2	64110-MKF-D40	カバ -, フロントロー	1,300	1	1			
3	64120-MKF-D40	カウル, フロントロー	5,150	1	1			
4	64260-MKF-J40	ウィント スクリーンASSY. (WL)	9,650	1	1			
5	64205-166-610	ワッシャー, スクリーンセッティング	140	4	4			
6	64364-MCS-G00	マツB, ヒートガード	95	1	1			
7	64501-MKF-D40	ステー, アッパ -カウル	11,600	1	1			
8	64535-MCJ-000	ラバ -, ローカウル	160	2	2			
9	90111-KW3-003	ナツ, カウルセッティング 5MM	160	8	8			
10	90116-MKF-D40	ボルト, スペシャル 5X16	140	2	2			
11	90117-MKF-D40	ボルト, スペシャル 5X14	140	2	2			
12	90120-MEE-000	ボルト, フランジ 8X28	170	2	2			
13	90504-964-000	ワッシャー, スラスト 5MM	75	4	4			
14	90677-KAN-961	ナツ, クリツプ 5MM	205	2	2			
15	90683-GR1-003	クリツプ, ホテイカバ -	130	5	5			
16	90852-898-000	ラバ -, コントロールホックス	160	2	2			

F-45

ミドルカウル



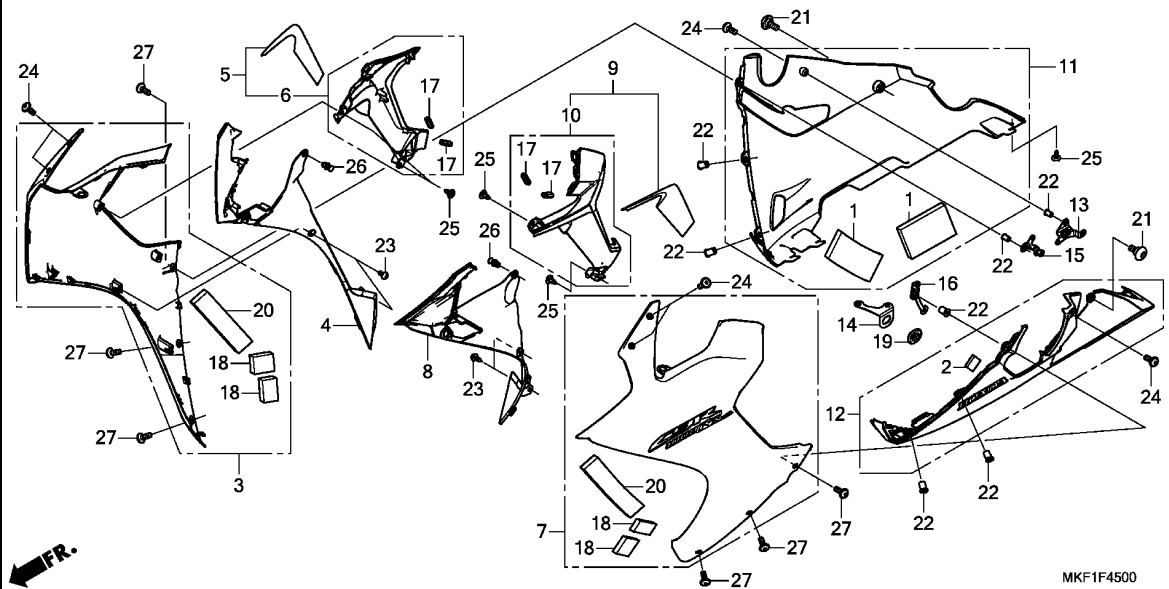
見出番号	L	O	N	(関連見出番号)	整備項目	F	R	T
3	4111D4	カウル, ミドル : ライト			0.3		
4	4111G8	カウル, インナーミドル : ライト			0.3		
5	4111BX	シュラウド : ライト			0.3		
7	4111D3	カウル, ミドル : レフト			0.3		
	4111D5	カウル, ミドル : 両側			0.5		
8	4111G9	カウル, インナーミドル : レフト			0.3		
	4111H0	カウル, インナーミドル : 両側			0.4		
9	4111BW	シュラウド : レフト			0.3		
	4111BY	シュラウド : 両側			0.4		
11	4111D7	カウル, ロア : ライト			0.2		
12	4111D6	カウル, ロア : レフト			0.2		
	4111H1	カウル, ロア : 両側			0.2		

見出番号	部品番号	部品名	希望小売価格	使用個数		適用号機		タイプ
				RA	S1	初号機	終号機	
1	17269-MZ5-920	マット, キヤブ レターカバー	280	2	2			
2	17508-MN5-000	ラバー, クッション	145	1	1			
3	64300-MKF-J40ZA	カウルセット, R. ミドル (WL)						
		R334 ウィクトリーレッド	24,700	1	-			2J
	64300-MKF-J10ZA	*NHA86M*						
		マットバ リスティックブ ラックメタリック	18,800	1	-			J
	64305-MKF-J60ZA	カウルASSY., R. ミドル (WL)						
		R334 ウィクトリーレッド	26,500	-	1			
4	64310-MKF-D40	カウル, R. インナーミドル	1,920	1	1			
5	64315-MKF-D10ZA	シュラウド セット, R. (WL)						
		TYPE1	3,690	1	-			J
6	64320-MKF-D40	シュラウド, R.	1,930	1	1			2J
7	64350-MKF-J40ZA	カウルセット, L. ミドル (WL)						
		R334 ウィクトリーレッド	24,700	1	-			2J
	64350-MKF-J10ZA	*NHA86M*						
		マットバ リスティックブ ラックメタリック	18,800	1	-			J
	64355-MKF-J60ZA	カウルASSY., L. ミドル (WL)						
		R334 ウィクトリーレッド	26,500	-	1			
8	64360-MKF-D40	カウル, L. インナーミドル	1,920	1	1			
9	64365-MKF-D10ZA	シュラウド セット, L. (WL)						
		TYPE1	3,690	1	-			J
10	64370-MKF-D40	シュラウド, L.	1,930	1	1			2J
11	64400-MKF-D40ZA	カウルセット, R. アンダー (WL)						
		R334 ウィクトリーレッド	27,300	1	-			2J
	64400-MKF-D10ZA	*NHA86M*						
		マットバ リスティックブ ラックメタリック	23,200	1	-			J



F-45

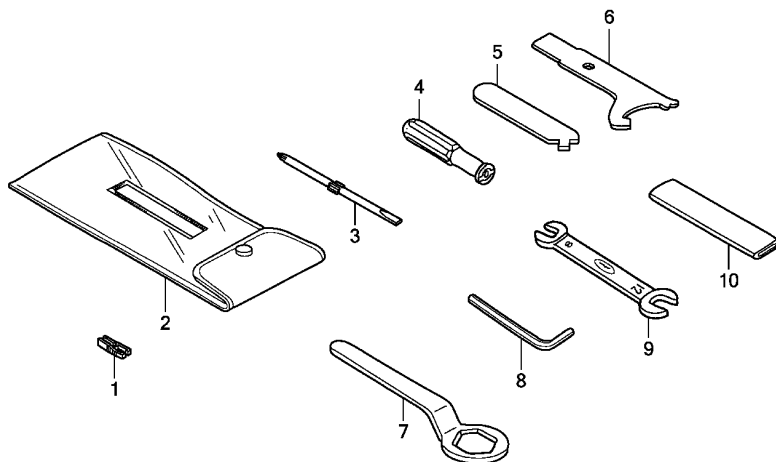
ミドルカウル



見出 番号	部品番号	部品名	希望	使用	適用号機		タイプ
			小 売 価 格	個 数	初 号 機	終 号 機	
11)	64405-MKF-D60ZA	カウルASSY., R. アンダー(WL) *2TN100*フック/シルキーアイホーリー	27,300	- 1			
12	64450-MKF-D40ZA	カウルセット, L. アンダー(WL) *R334*.....ウイクトリーレット	27,300	1 -			2J
	64450-MKF-D10ZA	*NHA86M* マットバリスティックフックラックメタリック	23,200	1 -			J
	64455-MKF-D60ZA	カウルASSY., L. アンダー(WL) *2TN100*フック/シルキーアイホーリー	27,300	- 1			
13	64541-MKF-D40	ステー, R. アンダーカウル	300	1 1			
14	64542-MKF-D40	ステー, L. アンダーカウル	300	1 1			
15	64543-MKF-D40	ステー, R. ミドルカウル	200	1 1			
16	64544-MKF-D40	ステー, L. ミドルカウル	300	1 1			
17	77212-MFJ-D00	プロテクター, ラバー	100	4 4			
18	83432-MJM-D60	マット, カウル 65X50X10	110	4 4			
19	83551-300-000	クローメット, エアークリーナーケース	190	1 1			
20	83613-MR8-900	マット, サイトカバー	360	2 2			
21	90106-MCW-D00	スクリュー, パン 6X14	145	2 2			
22	90111-KW3-003	ナット, カウルセッティング 5MM	160	7 7			
23	90114-MJK-N20	スクリュー, タツピング 4X10	115	4 4			
24	90117-MKF-D40	ボルト, スペシャル 5X14	140	6 6			
25	90683-GR1-003	クリップ, ホンデイカバー	130	5 5			
26	91549-MWO-790ZA	クリップ, パネルファイキング *NH1*.....フック	150	2 2			
27	90116-MKF-D40	ボルト, スペシャル 5X16	140	6 6			

F-48

ツール



MKF1F4800

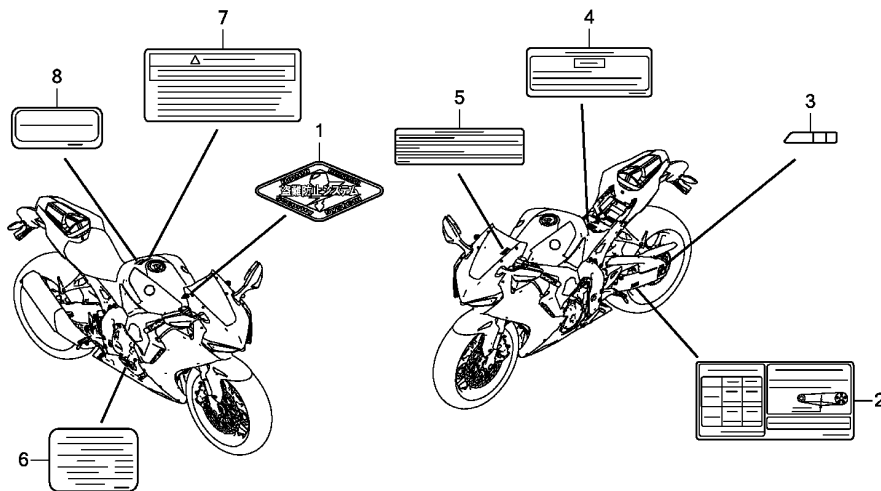
見出番号 LON (関連見出番号) 整備項目 FRT

未案内

見出 番号	部品番号	部品名	希望 小売 価格	使用個数		適用号機		タイプ
				RA H	S1 H	初号機	終号機	
1	38235-S04-003	フーラー, ミニヒューズ (スミトモ)	115	1	1			
2	89101-300-010	バツグ, ツール	660	1	1			
3	89102-538-000	ドライバ, スクリュー (NO. 2 + -)	160	1	1			
4	89103-538-000	グリッパ	160	1	1			
5	89103-MGP-D00	アジャスター	470	1	-			
6	89202-KY1-700	スパナ, ピン	710	1	-			
7	89218-MAZ-000	レンチ, アイ 32MM	650	-	1			
8	89221-429-000	レンチ, 6カク 5MM	380	1	1			
9	99001-08120	スパナ 8X12	210	-	1			
10	99006-12000	ハンドル, アイレンチ 12MM	290	1	-			

F-49

コーションラベル



MKF1F4900

見出 番号 LON (関連見出番号) 整備項目 FRT

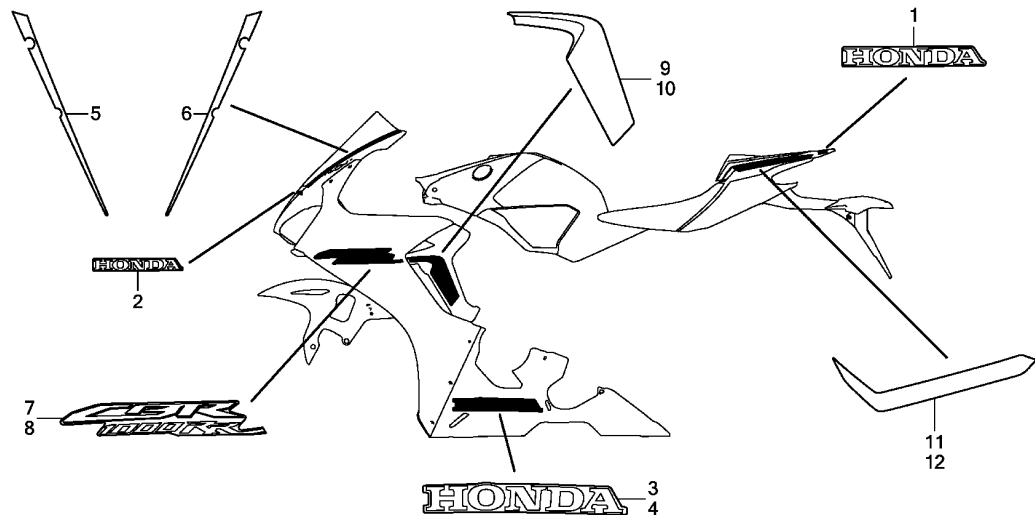
未案内

3

見出 番号	部品番号	部品名	希望 小売 価格	使用個数		適用号機		タイプ
				CBR1000 RA H	S1 H	初号機	終号機	
1	17528-MKF-J40	マーク, HISS	200	1	1			
2	87505-MKA-KD0	ラベル, タイヤ&トライブチエン	250	1	-			
	87505-MKF-J60	250	-	1			
3	87508-MJJ-D31	ラベル, チェンアシヤスター	140	1	1			
4	87513-MKF-J40	ラベル, イナシヤルメシヤメントユニット	250	1	1			
5	87522-KFK-J30	ラベル, フェアリングコーション	260	1	1			
6	87541-MKF-J40	ラベル, オイルキャパシター	180	1	1			
7	87560-MY1-701	マーク, トライブコーション	260	1	-			
	87560-147-040	190	-	1			
8	87586-MFJ-J00	ラベル, フューエルコーション	95	1	1			

F-50

マーク / ストライプ (1)



MKF1F5000

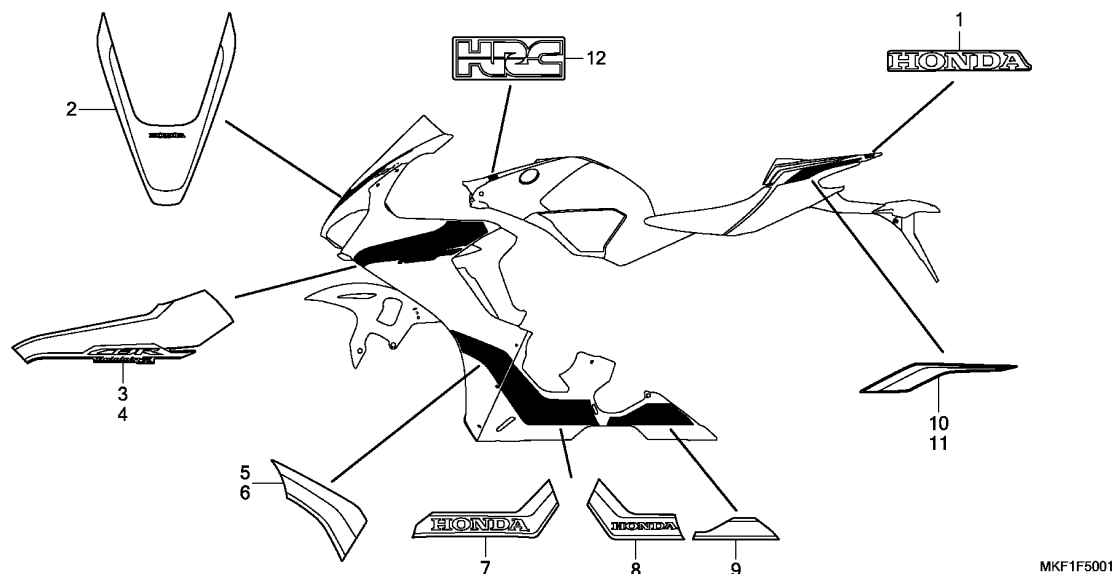
見出番号 LON (関連見出番号) 整備項目 FRT

未案内

見出 番号	部品番号	部品名	希望 小売 価格	使用個数 CBR1000 RA S1 H H	適用号機 初号機 終号機	タイプ
1	86101-MKF-D40ZA	マーク, ホンダ* (65MM) *TYPE2*	340	1	----- J	
2	86102-MKF-D10ZA	マーク, ホンダ* (65MM) *TYPE1*	340	1	----- J	
3	86103-MKF-D10ZA	マーク, ホンダ* (400MM) *TYPE1* (R. サイト*)	1,200	1	----- J	
4	86104-MKF-D10ZA	マーク, ホンダ* (280MM) *TYPE1* (L. サイト*)	850	1	----- J	
5	86642-MKF-D10ZA	ストライプ*, R. フロントアツパ* -カウル *TYPE1*	1,580	1	----- J	
6	86643-MKF-D10ZA	ストライプ*, L. フロントアツパ* -カウル *TYPE1*	1,580	1	----- J	
7	86645-MKF-L00ZA	ストライプ*, R. ミドルカウル *TYPE1*	1,680	1	----- J	
8	86646-MKF-L00ZA	ストライプ*, L. ミドルカウル *TYPE1*	1,680	1	----- J	
9	86647-MKF-D10ZA	ストライプ*, R. シュラウト* *TYPE1*	1,960	1	----- J	
10	86648-MKF-D10ZA	ストライプ*, L. シュラウト* *TYPE1*	1,960	1	----- J	
11	86773-MKF-D10ZA	ストライプ*, R. リヤ-カウルアツパ* - *TYPE1*	1,310	1	----- J	
12	86774-MKF-D10ZA	ストライプ*, L. リヤ-カウルアツパ* - *TYPE1*	1,310	1	----- J	

F-50-1

マーク / ストライプ (2)



見出番号 LON (関連見出番号) 整備項目 FRT

未案内

見出番号	部品番号	部品名	希望小売価格	使用個数 CBR1000 RA SI H H	適用号機 初号機 終号機	タイプ
1	86101-MKF-D40ZB	マーク, ホンダ* (65MM) *TYPE1*	340	1 1	----- 2J	
2	86642-MKF-D40ZB	ストライプ*, フロントアツパ-カウル *TYPE1*	5,350	1 -	----- 2J	
3	86643-MKF-L20ZB	ストライプ* A, R. ミド-ルカウル *TYPE1*	5,450	1 -	----- 2J	
4	86644-MKF-L20ZB	ストライプ* A, L. ミド-ルカウル *TYPE1*	5,450	1 -	----- 2J	
5	86645-MKF-D40ZB	ストライプ* B, R. ミド-ルカウル *TYPE1*	2,180	1 -	----- 2J	
6	86646-MKF-D40ZA	ストライプ* B, L. ミド-ルカウル *TYPE1*	2,180	1 -	----- 2J	
7	86651-MKF-D40ZA	ストライプ*, R. アンダ-カウル *TYPE1*	5,100	1 -	----- 2J	
8	86652-MKF-D40ZA	ストライプ* A, L. アンダ-カウル *TYPE1*	3,400	1 -	----- 2J	
9	86653-MKF-D40ZA	ストライプ* B, L. アンダ-カウル *TYPE1*	1,980	1 -	----- 2J	
10	86773-MKF-D40ZB	ストライプ*, R. リヤ-カウルアツパ- *TYPE1*	1,450	1 -	----- 2J	
11	86774-MKF-D40ZB	ストライプ*, L. リヤ-カウルアツパ- *TYPE1*	1,450	1 -	----- 2J	
12	86835-MKF-D60ZA	マーク, HRC (75MM) *TYPE1*	610	- 1		

部 品 番 号 索 引

部品番号	頁見出	部品番号	頁見出	部品番号	頁見出	部品番号	頁見出	部品番号	頁見出	部品番号	頁見出
04000		13101-MKF-D40	50 3	14907-KT7-013	33 19	15000		17232-MKF-D40	91 7	18186-MKF-D40	96 4
04911-MKF-J10	48 1	13101-MKF-D60	50 3	14908-KT7-013	33 19			17239-MKF-D40	91 8	18190-MKF-D40	96 1
		13111-MFL-010	50 4	14909-KT7-013	34 19	15010-MCE-H51	46 2	17255-MFL-010	91 9	18195-MKF-D40	96 5
		13112-MEL-000	50 5	14910-KT7-013	34 19	15100-MKF-D40	46 3	17265-MFL-010	91 10	18291-MM5-860	58 1
		13210-MKF-D40	50 6	14911-KT7-013	34 19	15131-MEL-003	39 1	17269-MZ5-920	117 1		95 3
06000		13213-MFL-003	50 7	14912-KT7-013	34 19	15134-MEL-000	46 4	17310-MKF-D41	94 1	18293-MNO-000	95 4
		06111-MFL-000	58 1	13214-MKF-D41	50 8	14913-KT7-013	34 19	15141-MFL-000	46 5	18295-GWO-920	107 1
		06112-MKF-D40	59 1	13215-MKF-D41	50 8	14914-KT7-013	34 19	15146-MFL-000	46 6	18310-MKF-D40	95 5
		06132-MKF-305	50 1	13216-MKF-D41	50 8	14915-KT7-013	34 19	15150-MFL-000	46 7	18320-196-000	94 8
		06410-MEL-D20	83 1	13217-MKF-D41	50 8	14916-KT7-013	34 19	15154-MAT-000	46 8	18345-MBT-610	95 6
		06435-MEL-D23	82 1	13218-MKF-D41	50 8	14917-KT7-013	34 19		59 1	18350-MKF-D40	95 7
		06451-166-405	82 2	13310-MKF-D40	50 9	14918-KT7-013	34 19	15310-MFL-000	46 9	18371-MGP-D60	95 8
		06451-MEL-003	75 1	13314-MFL-003	50 10	14919-KT7-013	34 19	15330-MFL-000	48 5	18391-MGP-D60	95 9
		06451-MGP-D81	76 1	13315-MFL-003	50 10	14920-KT7-013	34 19	15340-MFL-000	48 6	18421-MFL-000	95 10
		06452-MEL-003	75 2	13316-MFL-003	50 10	14921-KT7-013	34 19	15350-MFL-000	48 7	18422-MFJ-D10	95 11
		06452-MGP-D81	76 2	13317-MFL-003	50 10	14922-KT7-013	34 19	15351-MFJ-D00	48 8	18422-MKF-D40	95 12
		06455-MKF-D41	75 3	13318-MFL-003	50 10	14923-KT7-013	34 19	15410-MFJ-D01	46 10	18423-MFJ-D00	95 13
		06455-MKF-D61	76 3	13421-MFL-000	50 11	14924-KT7-013	34 19	15433-MFJ-D01	46 11	18601-MCJ-003	30 5
				13430-MFL-000	50 12	14925-KT7-013	34 19		59 1	18910-MKF-D40	96 6
				13435-MFL-000	50 13	14926-KT7-013	34 19	15611-KA4-710	38 2	18920-MKF-D40	96 7
				13436-MM5-000	51 14	14927-KT7-013	34 19	15650-MKF-D40	38 3		
11000		13440-MKF-D40	51 15	14928-KT7-013	34 19	15700-MGP-003	46 12	17000			
11152-KS4-003	77 1			14929-KT7-013	34 19			17500-MKF-D40	85 5		
11206-MFL-000	48 2	14000		14930-KT7-013	34 19	16000		17507-MKF-D40	85 6		
11207-MFL-000	48 3			14931-KT7-013	34 19			17508-MKF-D40	85 7	19010-MKF-D41	114 3
11210-MKF-D40	46 1	14110-MKF-D40	33 3	14932-KT7-013	34 19	16180-ME5-761	56 1	17508-MN5-000	117 2	19014-KEA-003	114 4
11212-MEL-300	46 19	14210-MKF-D40	33 4	14933-KT7-013	34 19	16196-MFL-771	56 2	17516-KCZ-000ZB	87 2	19015-MFL-D21	114 5
11321-MKF-D40	42 1	14312-MFL-000	51 16	14934-KT7-013	34 19	16197-MFL-771	56 3	17525-GBC-300	114 2	19016-MKF-D41	114 6
11322-MFL-010	43 1	14321-MFL-000	36 1	14935-KT7-013	34 19	16210-MKF-D40	31 6	17526-MFL-003	85 8	19020-MFA-D01	114 7
11330-MKF-D40	38 1	14401-MFL-003	36 2	14936-KT7-013	34 19	16218-MKF-D40	31 7	17528-MKF-J40	120 1	19030-MFL-D21	114 8
11350-MKF-D40	44 1	14405-MFL-000	33 5	14937-KT7-013	34 19	16218-MKF-D40	31 7	17530-MKF-D40	85 9	19035-MFL-003	114 9
11355-MFL-000	44 2	14510-MFL-010	36 3	14938-KT7-013	35 19	16400-MKF-D41	56 4	17532-MKF-D40	85 10	19037-GEE-710	114 10
11521-MKF-D40	48 9	14520-MFL-013	36 4	14939-KT7-013	35 19	16401-MKF-D41	56 5	17533-MFL-000	85 11	19046-PAA-A00	114 11
11522-MKF-D40	48 16	14525-MFA-D01	36 5	14940-KT7-013	35 19	16450-MFL-003	56 6	17534-MFL-000	85 12	19051-KA3-830	114 12
				14941-KT7-013	35 19	16451-MFL-000	57 1	17535-KBH-300	85 13	19052-MAC-680	114 13
				14942-KT7-013	35 19	16460-MFL-003	57 2	17535-MKF-D40	85 14	19060-MFL-000	55 1
				14943-KT7-013	35 19	16472-MCW-000	56 7	17536-MKF-D40	85 15	19070-MFL-003	114 14
				14944-KT7-013	35 19	16472-MFJ-D00	57 3	17545-MFL-000	85 16	19080-MKF-D41	114 15
				14945-KT7-013	35 19	16501-MFL-000	57 4	17551-MKF-D40	91 13	19101-MKF-D40	114 16
				14946-KT7-013	35 19	16527-MFL-003	57 5	17556-MKF-D40	85 17	19106-MFL-000	114 17
				14947-KT7-013	35 19	16610-MFL-003	56 18	17557-MKF-D40	85 18	19109-KPC-640	114 18
				14948-KT7-013	35 19	16620-MFL-003	56 19	17558-MEE-940	85 19	19113-MFL-000	114 19
				14949-KT7-013	35 19	16630-MFJ-D00	57 6	17558-MGP-D00	85 20	19127-MFL-000	91 14
				14950-KT7-013	35 19	16640-MFL-000	57 7	17574-MFJ-D00	85 21	19128-MKF-D40	114 20
				14951-KT7-013	35 19	16650-MFL-003	56 8	17575-MKF-D40	85 22	19129-MKF-D40	114 21
				14952-KT7-013	35 19	16700-MKF-D41	85 1	17575-MKF-D60	85 22	19200-MFL-305	44 3
				14953-KT7-013	35 19	16719-MFJ-D00	57 8	17576-MFJ-D00	85 23	19220-MFL-000	44 4
				14954-KT7-013	35 19		85 2	17580-MFJ-D00	86 24	19226-MFL-000	44 5
				14955-KT7-013	35 19	16958-GJ6-000	85 3	17620-MGP-D64	86 25		59 1
				14956-KT7-013	35 19			17621-MGP-D61	86 26	19305-KV3-010	55 2
				14957-KT7-013	35 19			17711-SOX-931	57 9		58 1
				14958-KT7-013	35 19	17000			86 27	19310-MFL-305	55 3
				14959-KT7-013	35 19	17201-MCJ-003	56 9	17724-102-700	93 4	19312-MFG-D00	55 4
				14960-KT7-013	35 19	17210-MKF-D40	91 1	17915-SLO-003	67 1		58 1
				14961-KT7-013	35 19	17215-MKF-D40	91 2			19315-MFL-000	55 5
				14962-KT7-013	35 19	17220-MKF-D40	91 3	18000		19320-MKF-D41	55 6
				14963-KT7-013	35 19	17225-MKF-D40	91 4			19502-MFL-000	114 22
				14964-KT7-013	35 19	17227-GS3-000	87 1	18150-MKF-D40	95 1	19503-MKF-D40	114 23
				14965-KT7-013	35 19	17227-MEE-000	91 5	18155-MGP-D60	95 2	19504-KY1-003	55 7
						17230-MKF-D40	91 6	18184-MFJ-D00	96 2		114 24



部 品 番 号 索 引

部品番号	頁見出	部品番号	頁見出	部品番号	頁見出	部品番号	頁見出	部品番号	頁見出	部品番号	頁見出
19504-MKF-D40	114 25	23482-MR7-000	52 12	31420-MKF-D41	96 8	35113-MJK-N20	68 7	38656-MKF-D60	109 17	43316-MKF-D40	79 9
19505-MKF-D40	115 26	23491-MKF-D40	52 13	31500-GEE-007	108 1	35135-MKF-D41	63 2	38770-MKF-J12	109 18	43317-MKF-D40	79 10
19506-MKF-D40	115 27	23495-MM5-000	52 14	31500-MKF-J61	108 1	35160-MGS-D31	109 6	38800-MKF-D41	48 11	43318-MKF-D40	79 11
19508-MKF-D40	115 28	23501-MKF-D40	52 15	31515-MKF-D60	105 1	35165-MKF-D40	109 7			43319-MKF-D40	82 10
19509-MKF-D40	115 29	23511-MKF-D40	52 16	31600-MJJ-D31	109 1	35200-MKF-D41	63 3	39000		43352-568-003	64 2
19511-MFL-000	115 30	23521-MKF-D40	52 17	31700-GFZ-J01	109 2	35335-MCJ-751	63 4				82 11
19511-MKF-D41	115 31	23801-MEE-D00	52 18	31730-MAS-601	109 3	35340-MGS-D31	64 1	39900-MKF-D40	109 19	43353-461-771	64 3
19512-MKF-D41	55 8			31912-MFL-003	31 8	35350-MKF-D41	97 5	39963-MKF-D41	109 20		82 12
19514-MFJ-D00	55 9	24000		31922-MEL-003	31 8	35357-MBR-000	97 6	39965-MKF-D40	87 5	43503-MFL-006	79 12
	115 32					35500-MJ4-024	48 10			43504-MB2-006	79 13
19514-MKF-D41	55 10	24211-MFL-000	54 2	32000		35600-MKF-D41	49 38	40000		43510-MKF-D41	79 14
	115 33	24212-MFL-000	54 3			35700-MKF-D41	100 1			43511-MFL-006	79 15
19526-MFL-000	55 11	24310-MKF-D40	54 4	32100-MKF-J10	109 4	35850-MFT-641	108 6	40510-MFL-000	101 2	43512-MFL-006	79 16
19531-MKF-D40	55 12	24315-MW0-791	54 5	32100-MKF-J60	109 4	35856-MKF-D41	108 7	40530-MKF-D42	101 3	43514-KS6-701	64 4
19541-MKF-D40	55 13	24321-MFL-000	54 6	32101-MKF-D40	49 31			40535-MKF-D42	101 4		79 17
19542-MKF-D40	55 14	24430-MFL-000	54 7	32102-MKF-D40	111 2	36000				43516-HA2-000	79 18
19639-GBC-000	106 1	24435-MEL-000	54 8	32104-MKF-D40	111 3			41000		43516-MCJ-006	64 5
	107 2	24610-MKF-D40	54 9	32106-MKF-D60	49 37	36140-MFL-013	30 6			43517-KS6-701	64 6
19639-GBL-000	107 3	24612-MAL-600	54 10	32109-MKF-D60	104 1	36162-KZL-931	94 9	41201-MKF-D40	83 4		79 19
		24612-MKF-D60	54 24	32118-MKF-D60	101 1	36172-MCA-A61	93 5			43517-MFL-880	79 20
22000		24651-MBB-000	54 11	32119-MKF-D60	104 2	36390-MKF-D61	97 7	42000		43520-MB2-315	79 21
22100-MFL-880	39 2	24652-035-000	54 12	32120-MFL-760	37 3	36450-MCA-A62	93 6			43523-MFL-006	79 22
22110-MFL-880	39 2	24705-MR7-000	97 1	32123-MKF-D40	70 1	36531-MKF-D41	95 14	42301-MKF-D40	83 6	43530-MM5-006	79 23
22115-MFL-880	39 2	24710-MFL-D20	97 2	32124-MKF-D40	70 2			42305-MKF-D40	101 5		
22116-MEL-000	39 3	24711-MKF-D60	97 3	32146-S84-003	110 41	37000		42306-MKF-D40	101 6	44000	
22117-MFL-880	39 4	24720-MFL-D20	97 4	32157-MFJ-D00	38 7			42311-MKF-D40	83 7		
22118-MFL-880	39 4			32401-MKF-D40	108 2	37100-MKF-J11	61 1	42312-MKF-D40	83 8	44301-MCJ-000	77 9
22119-MFL-880	39 4	28000		32401-MKF-D60	108 2	37100-MKF-J61	61 1	42515-MKF-D40	83 9	44301-MKF-D60	77 9
22121-MKF-D41	39 5	28100-MKF-D40	41 1	32405-MKF-D40	108 3	37110-MKF-J11	61 2	42615-MKF-D40	83 10	44311-MFL-000	77 10
22125-HP6-A00	39 6	28102-ME9-000	41 2	32405-MKF-D60	108 3	37110-MKF-J61	61 2	42620-MKF-D40	83 11	44312-MFL-000	77 11
22210-MKF-D40	39 7	28110-MFL-000	41 3	32406-MKF-D40	108 4	37244-MM4-000	61 3	42625-MKF-D40	83 12	44515-MKF-D40ZB	77 12
22325-MJP-G51	39 8	28115-MKF-D40	41 4	32411-MFL-000	108 5	37610-MKF-D41	61 4	42650-MKF-D40ZA	83 13	44620-MCJ-000	77 14
22350-MKF-D41	39 9	28126-MEL-000	41 5	32606-K44-V01	109 5	37620-MKF-D41	61 5	42650-MKF-D40ZC	83 13	44650-MKF-D40ZB	77 15
22361-MJP-G51	39 10	28140-MKF-D40	41 6			37700-MFL-761	48 12	42711-MGP-D82	83 14	44650-MKF-D40ZD	77 15
22401-MKF-D41	39 11	28333-300-000	98 1	33000		37870-KRJ-901	55 15	42711-MKF-D41	83 14	44711-MGP-D83	77 16
22425-MKF-D41	39 12			33100-MKF-D41	60 1	37880-KWW-C01	91 15	42711-MKF-D42	83 14	44711-MKF-D41	77 16
22810-MKF-D40	38 4	30000		33103-MV9-601	60 2			42711-MKF-D61	83 14	44711-MKF-D42	77 16
22815-MFL-000	38 5			33181-MBB-000	87 3	38000		42755-MKA-D81	77 7	44711-MKF-D61	77 16
22821-MKF-D40	38 6	30430-MKF-D41	68 1	33400-MKF-D41	106 2	38110-MFL-003	109 8	42758-MKA-D81	77 8	44721-MGC-003	78 17
22847-MGP-D60	39 13	30430-MKF-D61	68 1	33411-MKF-D40	106 3	38117-MGZ-J00	87 4			44721-MGH-H21	77 17
22870-MKF-D40	63 1	30432-MBW-E02	68 2	33412-MKF-D40	106 4	38235-S04-003	119 1				83 18
22888-MR7-006	79 1	30700-MFL-003	111 1	33450-MKF-D41	106 5	38252-MFJ-D01	109 9	43000		44722-MGC-003	78 17
22889-MR7-006	79 2			33452-MKF-D40	106 6	38301-MKF-D41	109 10				84 18
22890-MR7-006	79 3	31000		33600-MKF-D41	106 7	38306-MKF-D41	109 11	43107-MEL-D21	82 3	44722-MGH-H21	77 17
				33603-053-650	79 4	38310-MKF-D40	109 12	43108-MEL-D21	82 4		83 18
23000		31110-MKF-D41	43 2	33650-MKF-D41	106 8	38501-KWN-901	109 13	43112-MEL-D21	82 5	44723-MGC-003	78 17
23211-MKF-D40	52 1	31120-MKF-D41	43 3	33701-MKF-D41	107 4	38501-MEL-003	109 14	43131-KW3-006	82 6		84 18
23212-MFL-000	52 2	31200-MFL-003	45 1	33718-GAS-900	96 9	38506-KZZ-900	109 15	43150-MKF-D41	82 7	44723-MGH-H21	78 17
23220-MFL-000	52 3	31201-MEW-921	45 2	33720-MKF-D41	107 5	38510-MKF-D41	83 2	43150-MKF-D61	82 7		84 18
23421-MKF-D40	52 4	31202-MEW-921	45 3	33741-MS6-921	107 6	38514-MEJ-J00	77 2	43190-MKF-D41	82 8		
23431-MKF-D40	52 5	31203-MEW-921	45 4			38514-MKF-D40	79 5	43215-KZ4-J41	82 9	45000	
23441-MKF-D40	52 6	31204-MEW-921	45 5	35000		38515-MKF-D60	81 47	43251-MKF-D41	83 17		
23442-MCJ-000	52 7	31205-MFJ-D01	45 6	35010-MKF-D41	68 3	38516-MGE-003	83 3	43310-MKF-D41	79 6	45106-MJM-D31	75 4
23451-MKF-D40	52 8	31206-MEW-921	45 7	35100-MKF-D42	68 4	38518-MFL-D00	72 1	43311-MKF-D40	67 2	45107-MFL-013	75 5
23461-MKF-D40	52 9	31207-HP5-601	45 8	35101-MKF-D41	68 5	38520-MFL-D01	77 4	43312-MKF-D40	67 3	45107-MKF-D81	76 4
23462-MAT-000	52 10	31208-MEW-921	45 9	35105-MFJ-D01	68 5	38520-MGP-D91	77 4	43313-MKF-D41	79 7	45108-MJM-D31	75 6
23481-MKF-D40	52 11	31209-MEW-921	45 10	35111-MGP-D63	68 8	38525-MFJ-A50	77 6	43314-MKF-D40	67 4	45111-MAJ-G41	82 13
		31210-MEW-921	45 11			38651-MKF-D61	109 16	43315-MKF-D40	79 8	45111-MEL-013	75 7

部 品 番 号 索 引

部品番号	頁見出	部品番号	頁見出	部品番号	頁見出	部品番号	頁見出	部品番号	頁見出	部品番号	頁見出
45112-MEL-003	75 8	50150-MFL-000	100 2	51500-MKF-D61	74 3	57000		64401-MKF-D40	91 17	83000	
45112-MGP-D81	76 5	50193-MKF-D40	112 5	51525-MGP-D61	73 19			64405-MKF-D60ZA	118 11	83119-MG9-000	109 21
45113-MGP-D81	76 6	50194-MFL-000	112 6			57101-SJA-003	66 2	64450-MKF-D10ZA	118 12	83150-MKF-D10ZB	87 8
45117-MFL-013	75 9	50200-MKF-D40ZA	112 7	52000		57110-MKF-D41	66 3	64450-MKF-D40ZA	118 12	83150-MKF-D40ZC	87 8
45117-MGP-D81	76 7	50200-MKF-D60ZA	112 7			57110-MKF-D61	66 3	64455-MKF-D60ZA	118 12	83150-MKF-D40ZD	87 8
45120-MKF-D41	78 18	50217-MKF-D40	89 2	52101-MFL-000	101 7	57409-MFJ-A50	66 4	64501-MKF-D40	116 7	83153-MKF-D60ZA	87 9
45120-MKF-D61	78 18	50221-MKF-D60	112 8	52102-MKF-D40	101 8			64535-MCJ-000	116 8	83154-MKF-D40	87 10
45124-MKF-D41	64 7	50324-425-010	65 28	52143-MFL-000	101 9	60000		64541-MKF-D40	118 13	83160-MKF-D10ZB	87 11
45125-MKF-D40	67 5	50406-MKF-D40	66 1	52144-MFL-000	101 10			64542-MKF-D40	118 14	83160-MKF-D40ZC	87 11
45126-MKF-D40	67 6	50530-MKF-D40	100 3	52170-MFL-010	101 11	60107-752-000	106 9	64543-MKF-D40	118 15	83160-MKF-D40ZD	87 11
45127-MKF-D41	64 8	50538-MFL-000	100 4	52171-MFJ-D00	101 12			64544-MKF-D40	118 16	83165-MKF-D40ZA	87 12
45127-MKF-D61	64 8	50540-MFL-000	100 5	52200-MKF-D40	101 13	61000				83166-MKF-D40ZA	87 13
45129-MAE-000	80 24	50600-MGP-D60	98 2	52200-MKF-D60	101 13			75000		83170-MKF-D10ZB	88 14
45132-166-016	82 14	50603-033-010	98 3	52400-MKF-J41	103 1	61100-MFL-000ZJ	72 2	75581-MGP-D60	89 4	83170-MKF-D40ZC	88 14
45133-MA3-006	82 15	50607-MFL-000	98 4	52430-MKF-D60	104 3	61100-MFL-000ZT	72 2			83170-MKF-D40ZD	87 14
45150-MGP-D81	76 8	50608-MKF-D40	80 29	52461-MFL-000	103 2	61100-MKF-D60ZA	72 2	77000		83215-MKF-D40	112 9
45150-MJM-D31	75 10	50615-MBL-610	68 9			61107-MCR-D00	46 13			83215-MKF-D60ZA	112 9
45158-MFL-D00	64 9	50617-MCJ-750	98 5	52463-MAL-G00	101 14	61304-HB3-003	105 3	77100-MKF-D41	89 5	83265-MKF-D40	112 10
45159-MFL-D00	64 10	50618-KE8-000	80 30			61313-GJ1-000	86 28	77205-KM4-000	96 10	83265-MKF-D60ZA	112 10
45162-MFL-D00	64 11	50639-MFL-D20	98 6					77207-MEL-000	89 6	83266-MKF-D40	112 11
45163-MFL-D00	64 12	50644-MCJ-750	98 7	52475-MFL-000	103 4	64000		77210-MKF-D40ZA	90 1	83432-MJM-D60	118 18
45211-MGP-D81	76 9	50660-MEL-000	98 8	52475-MGP-D80	104 6			77210-MKF-D40ZB	90 1	83551-300-000	118 19
45220-MKF-D41	78 20	50665-MEL-000	98 9	52487-KA4-831	103 5	64105-MKF-D10ZA	116 1	77212-MFJ-D00	90 2	83605-MCS-G00	90 6
45220-MKF-D61	78 20	50700-MGP-D60	98 10			64105-MKF-D40ZC	116 1			83613-MR8-900	118 20
45250-MGP-D81	76 10	50707-MFL-000	98 11	53000		64105-MKF-D60ZA	116 1	77218-GB2-720	80 31	83640-MGE-700	112 12
45250-MJM-D31	75 11	50718-MN8-000	98 12			64110-MKF-D40	116 2	77220-MEE-D01	89 7	83705-MKF-D40	105 11
45423-KA4-700	97 8	50720-MKF-D40	98 13	53100-MKF-D40	68 10	64111-181-000	105 4	77220-MKF-D10ZB	90 3		
45503-KV3-006	64 13	50730-MKF-D40	98 14	53105-KV3-000	68 11	64120-MKF-D40	116 3	77220-MKF-D40ZB	90 3	84000	
45504-MCF-006	64 14	50750-MKF-D40ZA	98 15	53105-MEE-940	68 12	64121-MER-D00	89 3	77220-MKF-D60ZA	90 3	84703-425-000	80 32
45505-KV3-006	64 15	50760-MKF-D40ZA	98 16	53107-MJO-000	68 13	64122-MBB-300	86 29	77230-MKF-D60ZA	90 4	84706-163-670	72 4
45510-MKF-D41	64 16			53108-MJO-000	68 14	64203-166-610	102 30	77231-MKF-D40ZA	90 5	84706-MKF-D40	95 15
45511-MKF-D41	64 17	51000		53109-MM5-000	68 15	64205-166-610	116 5	77231-MKF-D40ZC	90 5		
45512-MWO-006	64 18			53125-174-670	105 2	64213-MJN-A01	87 6	77236-MGP-D60	89 8	86000	
45513-MEL-D21	64 19	51400-MKF-D11	73 1	53140-MKF-D41	63 5	64230-MKF-D40	92 1	77239-MGP-D64	89 9	86101-MKF-D40ZA	121 1
45517-MFL-006	64 20	51400-MKF-D41	73 1	53150-MKF-D40	68 16	64260-MKF-J40	116 4	77240-MKF-D40	105 5	86101-MKF-D40ZB	122 1
45520-300-000	64 21	51400-MKF-D61	74 1	53166-MY9-890	63 6	64280-MKF-D40	92 2	77251-GR1-000	105 6	86102-MKF-D10ZA	121 2
45521-MJ6-006	64 22	51401-MKF-D41	73 2	53170-MEL-006	65 29	64300-MKF-J10ZA	117 3	77300-MKF-D41	89 10	86103-MKF-D10ZA	121 3
45525-MEL-016	65 23	51403-MGP-D01	73 3	53182-MCJ-750	63 7	64300-MKF-J40ZA	117 3	77310-MKF-D40	89 11	86104-MKF-D10ZA	121 4
45530-MEL-006	65 24	51404-MGP-D01	73 4	53183-MCJ-750	63 8	64305-MKF-J60ZA	117 3	77410-MKF-D60ZB	89 12	86150-KPG-901	68 23
45535-MR8-901	65 25	51410-MGP-D01	73 5	53190-MCJ-751	63 9	64310-MKF-D40	117 4	77413-MKF-D60	89 13	86150-KPG-902	69 23
	80 25	51410-MGP-M31	73 5	53191-MFL-000	68 17	64315-MKF-D10ZA	117 5			86211-MJK-N20	88 15
45550-MKF-D41	65 26	51412-MEL-003	73 6	53191-MKF-D60	68 18	64320-MKF-D40	117 6	80100-MKF-A20	107 7	86212-MJK-N20	88 16
		51414-MFN-D01	73 7	53192-MFL-000	68 19	64330-MKF-D40	92 3	80101-165-000	72 3	86642-MKF-D10ZA	121 5
46000		51415-MGP-D01	73 8	53195-MCJ-751	63 10	64340-MKF-D40	92 4	80102-MJS-A90	105 7	86642-MKF-D40ZB	122 2
		51425-MGP-D71	73 9	53214-MR7-003	71 1	64341-MKF-D40	92 5	80102-MJS-J70	87 7	86643-MKF-D10ZA	121 6
46140-MEL-006	65 27	51430-MKF-D41	73 10	53219-MKF-D40	71 2	64345-MKF-D40	92 6	80105-MKF-D40	105 8	86643-MKF-L20ZB	122 3
46182-MEL-D21	80 26	51437-MGP-D01	73 11	53219-MKF-D60	71 2	64350-MKF-J10ZA	117 7	80105-MKF-D60	105 8	86644-MKF-L20ZB	122 4
46401-TM8-A01	91 16	51438-MGP-D01	73 12	53220-MFL-000	71 3	64350-MKF-J40ZA	117 7	80106-MKF-D40	105 9	86645-MKF-D40ZB	122 5
46500-MFL-D20	97 9	51447-KA4-711	73 13	53232-MCF-D31	68 20	64351-MKF-D40	92 7	80107-MKF-D40	107 8	86645-MKF-L00ZA	121 7
46503-MFL-000	80 27	51450-MGP-D61	73 14	53232-MFL-010	68 20	64352-MKF-D40	92 8	80115-MKF-D40	107 9	86646-MKF-D40ZA	122 6
46504-MFL-000	80 28	51451-MGP-D01	73 15	53300-MGP-D61	68 21	64353-MFL-000	62 1	80120-MGP-D01	105 10	86646-MKF-L00ZA	121 8
46515-MBW-000	97 10	51455-MW4-003	73 16	53300-MKF-D60	68 22	64355-MKF-J60ZA	117 7	80120-MKF-D60	105 10	86647-MKF-D10ZA	121 9
				53700-MFL-013	70 3	64360-MKF-D40	117 8	80129-MEG-000	62 2	86648-MKF-D10ZA	121 10
50000		51486-MEL-000	98 17	53706-MFL-003	70 4	64364-MCS-G00	116 6			86651-MKF-D40ZA	122 7
		51490-MFL-003	73 17	53707-MKF-D40	70 5	64365-MKF-D10ZA	117 9			86652-MKF-D40ZA	122 8
50010-MKF-D40ZA	112 2	51497-MEL-000	76 11	53708-MFL-010	70 6	64370-MKF-D40	117 10			86653-MKF-D40ZA	122 9
50010-MKF-D40ZB	112 2	51497-MEL-D20	75 12	53709-MFL-000	70 7	64380-MKF-D40	92 9				
50132-MFJ-J00	112 3	51500-MKF-D11	73 18	53711-MFL-000	70 8	64400-MKF-D10ZA	117 11				
50133-MFJ-J00	112 4	51500-MKF-D41	73 18	53741-MFL-000	70 9	64400-MKF-D40ZA	117 11				

部 品 番 号 索 引

部品番号	頁見出	部品番号	頁見出	部品番号	頁見出	部品番号	頁見出	部品番号	頁見出	部品番号	頁見出
86773-MKF-D10ZA	121 11	90012-MEL-000	47 27	90106-KCR-000	105 13	90122-MFL-000	70 11	90371-MFL-000	113 22	90506-MR7-000	71 6
86773-MKF-D40ZB	122 10	90012-MFL-000	31 9	90106-MAV-000	98 19	90123-MCJ-751	63 13	90401-MEE-000	41 8	90508-MGE-D00	63 16
86774-MKF-D10ZA	121 12	90012-MKF-D40	49 40	90106-MBL-610	112 15	90123-MJR-670	106 10	90401-MFL-000	36 16	90511-MCS-G50	107 15
86774-MKF-D40ZB	122 11	90013-GHB-610	82 16	90106-MCW-D00	118 21	90123-MKF-D60	74 4	90401-MKF-D40	47 29	90514-K33-D00	107 16
86835-MKF-D60ZA	122 12	90013-GHB-620	78 22	90106-MFL-000	89 14	90124-MCJ-752	63 14	90401-MS2-610	39 16	90522-KF0-000	94 10
		90013-GHB-650	63 11	90106-MFL-D20	78 23	90124-MKF-D40	66 5	90402-GB0-900	107 14	90525-428-900	89 17
87000			78 22	90107-MBG-000	69 24	90125-MKF-D40	80 36	90402-HA5-000	52 20	90543-MV9-670	30 9
		90013-GHB-660	65 30	90107-MFJ-D00	103 7	90127-MFL-000	70 12	90402-MFJ-D01	46 20		58 1
87121-MEE-000	101 15	90013-MKF-D40	41 7		104 7	90128-MFL-000	80 37		59 1	90545-300-000	65 38
87121-MEL-D20	101 15	90014-MFL-000	35 20	90107-MFL-D20	101 17	90130-MCJ-750	101 19	90403-MFL-000	31 18		80 39
87505-MKA-KD0	120 2	90015-MFL-003	48 17	90107-MGE-000	69 25	90131-KFK-630	78 24		58 1	90554-MEL-000	53 30
87505-MKF-J60	120 2	90016-KT7-000	31 12	90107-MKF-D40	86 30		84 22	90405-MCA-780	43 5	90557-230-000	97 19
87508-MJJ-D31	120 3	90016-MFL-003	48 18	90108-MCA-000	69 24	90131-MFL-D20	75 13	90405-MFL-000	31 19	90572-KV3-300	113 24
87513-MKF-J40	120 4	90017-MEL-000	48 19	90108-MEL-000	36 15		76 12	90405-MKF-D40	41 9	90601-KAF-003	97 20
87516-KS7-832	103 6	90017-MFL-000	48 20	90108-MKF-D40	112 15	90132-MEL-000	103 9	90407-MFL-000	39 17	90603-MN4-000	53 31
87522-KFK-J30	120 5	90018-425-000	31 10	90109-MFL-000	112 16		104 9	90408-KW1-900	36 17	90604-MM5-000	53 32
87541-MKF-J40	120 6		11 11	90109-MKF-D40	100 6	90134-MEL-000	71 4	90417-360-000	54 15	90605-MM5-000	53 33
87560-147-040	120 7	90018-ZE1-000	55 16	90109-MR7-000	73 20	90145-MS9-612	65 34	90435-MEE-000	41 10	90650-KV6-003	69 28
87560-MY1-701	120 7	90019-MAT-000	48 21	90110-MFL-000	112 17		80 38	90439-SB2-010	113 23	90650-KW3-000	63 17
87586-MFJ-J00	120 8	90019-MB0-000	46 16	90111-KW3-003	44 12	90147-MCE-950	100 8	90442-397-000	36 18	90650-MBY-000	110 26
		90019-MFA-D00	48 22		89 15	90152-MFL-000	113 18		58 1	90651-KV6-003	110 27
88000		90019-MGP-D60	46 17		105 14	90157-MFL-D20	98 20	90443-MEL-000	70 14	90651-MCF-006	65 39
		90021-MGZ-D02	56 10		116 9	90161-GHB-650	97 13	90443-MJ6-000	49 44	90652-HC4-003	110 28
88100-MKF-D40	62 3	90021-MKF-D40	55 17		118 22	90163-MFL-D20	113 19		59 1	90661-MCA-003	67 7
88105-MKF-D40	62 4	90021-MM5-000	46 18	90111-MKF-D40	86 31	90164-MFL-D20	113 20	90447-KE1-000	49 26	90677-KAN-961	60 3
88111-MKF-D40	62 5		54 13	90111-MR5-000	108 8	90165-MFL-D20	97 14		59 1		105 17
88116-MKF-D40	62 6	90022-MFA-D00	51 18	90112-MEL-D20	70 10	90165-MKF-D60	97 15	90451-155-000	54 16		116 14
		90022-MFJ-D00	36 13	90112-MKA-D80	107 11	90172-MFL-000	95 19	90452-MAT-000	52 21	90683-GEE-003	104 11
89000		90022-MG8-000	54 14	90113-K40-F00	80 33	90191-KT7-750	69 26	90452-MR7-000	52 22	90683-GR1-003	90 9
		90022-MKF-D40	44 8		34	90201-415-000	65 35	90454-MC7-000	55 18		92 11
89101-300-010	119 2	90023-MFL-000	31 13	90113-MCF-000	97 11	90201-700-000	97 16		58 1		105 18
89102-538-000	119 3	90023-MV9-670	43 4	90113-MGP-D00	92 10	90202-GCC-C50	62 7	90456-MKF-D40	41 11		115 38
89103-538-000	119 4	90032-MFL-000	48 23	90114-MCF-006	65 33	90202-KV3-000	97 17	90457-MAT-000	51 19		116 15
89103-MGP-D00	119 5	90033-MFL-000	49 24	90114-MJK-N20	105 15	90203-MF9-710	100 9	90458-MAT-000	52 23		118 25
89202-KY1-700	119 6		41		118 23	90208-438-000	95 20	90458-MAT-000	51 20	90683-KJ2-003	115 39
89218-MAZ-000	119 7	90035-MM5-000	31 14	90115-KTB-000	80 35	90217-HW1-670	86 32	90459-438-000	52 24	90690-MCA-003	84 27
89221-429-000	119 8	90037-422-003	52 19	90115-MFL-D20	72 5	90231-MS2-610	39 15	90463-MAT-000	53 25	90690-MEF-800	63 18
		90037-RYX-010	53 39		88 17	90232-MFL-000	31 16	90463-MCJ-000	53 26		104 12
90000		90048-MFL-000	49 25	90115-MKF-D60	97 12	90234-MFL-000	31 17	90463-ML7-000	31 20	90701-HB6-010	51 21
		90050-MKF-D41	39 14	90116-MCS-G00	115 34	90301-473-003	70 13		38 25	90701-MV9-670	37 5
90002-MCZ-000	51 17	90071-MB0-000	45 12	90116-MFL-D20	101 18		110 23		44 10		38 19
90002-MY5-850	30 7	90071-MEL-000	31 15	90116-MKF-D40	90 7	90301-MCJ-750	63 15		49 27		49 28
90002-ZG3-000	96 11	90082-HA0-000	36 14		116 10	90301-MG3-000	65 36		58 1	90852-446-630	88 19
90003-HN2-000	44 6	90084-MKF-D40	38 14		118 27	90301-MG8-000	107 12		59 1		107 17
90004-GHB-600	36 10	90085-MBW-000	110 22	90117-MJP-G60	84 20		110 24	90464-MAT-000	53 27	90852-898-000	92 12
90004-GHB-650	30 8	90087-MKF-D40	38 15	90117-MKF-D40	90 8	90302-MFL-000	71 5	90464-MCJ-000	53 28		110 29
90004-MM5-000	48 13	90101-HW4-680	91 19		116 11	90303-MFJ-D00	113 21	90467-MKF-D40	43 6		116 16
90006-GHB-630	47 26	90101-MFL-000	112 13		118 24	90304-GE8-003	103 10	90469-759-000	53 29		
90006-GHB-670	37 4	90101-MKF-D40	65 31	90118-MFL-000	100 7		104 10	90473-147-000	65 37		
90006-GHB-690	44 7	90102-MFL-000	112 14	90118-MR1-000	89 16	90304-KAE-871	84 23	90501-MFJ-D00	95 22		
90006-GHB-700	49 39	90102-MKA-D80	105 12	90119-MGH-640	95 17	90304-MFL-000	69 27	90501-MKF-D40	84 25	91001-MFL-003	53 34
90006-MFN-D00	38 13		107 10	90120-GHB-601	115 35	90304-MM5-000	95 21	90502-GG2-000	110 25	91002-MFL-003	53 35
		90102-MKF-D40	65 32	90120-MEE-000	116 12	90305-MKF-D41	84 24	90502-KGB-610	88 18	91003-MFL-003	53 36
90006-MKF-D40	46 14	90103-KCM-620	95 16	90120-MGP-D60	95 18	90306-MFL-D00	78 25	90502-MCF-000	84 26	91008-MFJ-D01	54 17
90010-GHB-670	36 11	90103-MKF-D60	80 33	90121-MFL-000	103 8	90306-MFL-D31	101 20	90502-MGP-D90	78 26	91015-MEL-003	51 22
90010-MEL-000	48 14	90105-MFJ-D00	91 20		104 8	90309-357-000	101 21	90502-MKF-D40	95 23	91016-MEL-003	51 22
90011-MFJ-D00	36 12	90105-MFL-D20	84 19	90121-MKF-D40	84 21	90312-MT3-000	107 13	90503-MKF-D40	105 16	91016-MR7-003	71 7
		90105-MKF-D40	98 18	90121-MV9-670	44 9	90315-MFL-003	115 36	90504-964-000	116 13	91017-MEL-003	51 22
90011-MFL-000	46 15	90105-MY9-000	101 16	90122-MCJ-750	63 12	90315-MK3-003	115 37	90505-MBW-000	97 18	91026-MEL-003	53 37

部 品 番 号 索 引

部品番号	頁見出	部品番号	頁見出	部品番号	頁見出	部品番号	頁見出	部品番号	頁見出	部品番号	頁見出
91051-MKF-D41	84 29	91310-MGE-D01	49 29	94050-05070	107 19	95801-06028-00	45 16				
91052-MCF-003	78 27		59 1	94050-06000	80 43						
91053-MCJ-003	102 22	91320-KE1-000	49 42		107 20	96000					
91053-MCJ-751	102 23	91320-MBO-000	45 14	94050-06070	110 34						
91053-MFR-671	84 30	91351-KZ3-731	103 15	94050-06080	86 32	96001-06012-07	65 43				
91059-KY2-711	69 29	91351-MAC-671	103 16	94050-10000	113 26	96001-06016-00	70 16				
91071-KV3-005	102 24	91352-MKF-D41	84 33	94050-12000	113 27	96001-06018-07	65 44				
	103 11	91354-MCT-003	46 21	94101-05000	107 21	96001-06025-00	115 47				
	104 13		59 1	94101-05800	106 12	96001-06025-07	80 45				
91071-MCJ-003	102 25	91356-425-005	38 24	94101-08000	98 22	96001-06032-07	81 46				
91072-KT7-003	103 12		59 1	94102-08000	98 23	96001-06035-07	65 45				
91074-MBR-722	103 13	91508-MGP-D00	91 21	94103-04700	107 22		110 36				
91101-MFL-881	40 18	91508-MKF-D40	91 22	94103-04800	106 13	96211-08000	99 25				
91101-MJE-D02	41 12	91535-TA0-003	74 5	94103-05700	61 8	96220-40080	54 22				
91102-MFL-881	40 18		104 15	94103-06700	110 35	96300-06012-08	89 18				
91103-MFL-881	40 18		110 30	94103-08700	97 23	96300-06014-00	110 37				
91106-MCF-003	54 18	91549-MW0-790ZA	115 40	94109-12000	46 22	96300-06016-00	107 23				
91203-KA4-771	54 19		118 26		59 1		115 48				
91204-KKO-003	38 20	91554-SM4-003	110 31	94201-20150	80 44	96300-06020-08	97 25				
91207-MAT-003	53 38	91565-SOX-003	110 32		99 24	96600-06025-10	43 8				
91212-422-006	65 40			94301-08140	30 11	96600-08020-10	54 23				
	80 40	92000			42 3						
91251-MKF-D41	84 31				46 23	98000					
91252-MCF-003	102 26	92101-08014-0G	110 33	94301-08200	32 21						
91252-MKF-D41	84 32	92501-06050-0A	98 21		23	98200-41000	110 38				
91253-MCF-003	102 27				24	98200-41500	108 10				
91253-MFL-003	78 28	93000		94301-10160	32 25	98200-42000	110 39				
91254-MEJ-013	73 21			94303-04065	51 24	98200-43000	108 11				
91258-GF4-003	73 22	93401-05012-08	67 8	94510-14000	54 20		110 40				
91258-MGP-D01	73 23	93401-05020-00	57 12	94511-15000	97 24						
91262-KV3-831	102 28	93401-05025-08	96 12	94520-45000	102 29	99000					
	103 14	93401-06020-00	94 11	94520-63150	41 13						
	104 14	93401-06025-00	94 12			99001-08120	119 9				
91301-MEL-003	32 22	93500-05016-0G	107 18	95000		99006-12000	119 10				
	58 1	93891-04006-07	115 41								
91301-MFL-000	55 19	93892-04008-07	63 19	95002-02080	86 33						
	58 1	93892-05010-08	94 13	95002-02100	115 42						
91301-P7A-004	56 11	93892-05012-08	45 15	95002-41250-08	115 43						
	57 10	93892-05016-07	63 20	95002-50000	115 44						
91301-PLC-000	56 12	93893-04012-17	65 41	95005-35050-20	56 13						
	57 11		80 41	95005-35090-20	56 14						
91302-377-000	51 23	93894-05022-07	60 4	95005-35110-20	56 15						
	59 1	93901-25420	91 23	95005-35130-20	56 16						
91302-MBO-013	44 11	93903-22420	61 6	95005-35160-20	56 17						
	59 1	93903-254J0	91 24	95005-50580-30	115 45						
91303-377-000	38 21	93913-24420	106 11	95005-55570-20	115 46						
	59 1	93913-25380	61 7	95012-17001	108 9						
91303-KF0-003	30 10			95701-06010-00	37 6						
	58 1	94000		95701-06014-00	54 21						
91303-MJ0-003	38 22			95701-06016-00	43 7						
	59 1	94001-05490-0S	96 13		46 24						
91306-MEL-003	47 28	94001-06000-0S	70 15	95701-06018-00	30 12						
	59 1	94001-06020-0S	96 14	95701-06035-00	55 20						
91307-422-000	49 30		97 21	95701-06045-00	47 25						
	59 1	94002-06080-0S	97 22	95701-08038-00	95 24						
91307-KF0-003	38 23	94002-08000-0S	63 21	95701-08050-00	49 33						
	59 1		80 42	95701-08055-07	49 34						
91309-425-003	45 13	94021-06070-0S	65 42	95701-08080-00	49 35						
	59 1	94050-04000	49 43	95701-10060-00	49 36						

部 品 名 索 引

部 品 名	頁 見 出	部 品 名	頁 見 出	部 品 名	頁 見 出	部 品 名	頁 見 出
〔 ア 〕							
アーム, キヤーチエンジ	97 3	ガード, L. ラシエター	114 21	カバ, イナシヤルメシヤメントユニット	87 5	カラ, フェアリングステー	102 30
アーム, L. ヒリオンステツフ	98 14	ガード, R. ステツフ	98 4	カバ, サホモーター	105 9	カラ, フェルタルクセツテイソク	85 15
アーム, L. メインステツフ	98 9	ガード, R. ラシエター	114 20	カバ, サモスタツト	55 5	カラ, フロントパワユニットマウンテイソク	66 4
アーム, R. ヒリオンステツフ	98 13	ガイド, インレットバルフ	31 2	カバ, シートレール	112 8	カラ, フロントパレキホース	80 24
アーム, R. メインステツフ	98 8	ガイド, コート	68 6	カバ, スターターマクネツツクスイツチ	108 4	カラ, フロントフェンダ	46 13
アームCOMP., キヤーチエンジ	97 2	ガイド, スプリング	65 27	カバ, ステアリングタンバ	70 9	カラ, フロントホイールテイスタンス	77 14
アームCOMP., セカント	70 4	ガイド, バルフ	31 3	カバ, タスト	64 15	カラ, ヘツトサイトカバ	88 18
アウター, スターテイソククラツチ	41 4	ガイド, ハンクアソクセンサ	109 7	カバ, ハツテリターミナル	108 5	カラ, ヘツトライト	60 2
アウターCOMP. A, クラツチ	39 2	ガイド, フロントセンサコート	77 6	カバ, バルフガイド	96 2	カラ, ホンセツテイソク	87 4
アウターCOMP. B, クラツチ	39 2	ガイド, A. カムチエン	36 8	カバ, ユエルコネクタ	86 24	カラ, マフラーカバ	95 15
アウターCOMP. C, クラツチ	39 2	ガイド, A. クラツチアウター	39 4	カバ, フロントロー	116 2	カラ, マフラーマウンテイソク	95 12
アクスル, フロントホイール	77 9	ガイド, B. カムチエン	36 7	カバ, マフラー	95 7	カラ, ラシエターマウンテイソク	114 13
アクスル, リヤホイール	83 6	ガイド, B. クラツチアウター	39 4	カバ, ライセンストライト	107 8	カラ, リヤアクスルテイスタンス	83 11
アシヤスター	119 5	ガイド, C. クラツチアウター	39 4	カバ, リートバルフ	30 2	カラ, リヤスインクアームテイスタンス	101 8
〔 イ 〕							
インジエクターASSY., フェル	56 6	ガイド, COMP., オイルポンプチエン	46 6	カバ, リヤクソソコ	101 1	カラ, リヤフレイキサイト	83 8
インシユレーター	57 2	ガイド, COMP., バルブケーフル	96 1	カバ, リレ	109 15	カラ, リヤフェンダ	110 25
インシユレーターCOMP., スロツトルホテ	31 6	ガイド, COMP., リヤフレイキホース	82 10	カバ, レキユレーター	105 5	カラ, リヤホイールサイト	83 7
〔 ウ 〕							
ウインカーASSY., L. フロント	106 5	ガイド, COMP., リヤフレイキホース	82 10	カバ, A. C. ジエネレーター	42 1	カラ, ロツクセツテイソク	109 21
ウインカーASSY., L. リヤ	106 8	ガイド, スケツト, アンクルセンサホルタ	48 16	カバ, L. エアクリナーサイト	87 13	カラ, L. ヒホツトテイスタンス	101 9
ウインカーASSY., R. フロント	106 2	ガイド, スケツト, ウォーターポンカバ	44 5	カバ, L. エアタクト	92 2	カラ, L. フロントホイールサイト	77 11
ウインカーASSY., R. リヤ	106 7	ガイド, スケツト, エキゾーストパイフ	59 1	カバ, L. フレームサイト	112 10	カラ, L. リヤアクスル	101 5
ウインドスクリーンASSY.	116 4	ガイド, スケツト, サモスタツトケース	55 4	カバ, L. リヤ	44 1	カラ, R. ヒホツトテイスタンス	101 10
ウエイト, ステアリングハント	68 12	ガイド, スケツト, シリンダ	37 2	カバ, R. エアクリナーサイト	87 12	カラ, R. フロントホイールサイト	77 10
ウエイト, ハランサ	50 12	ガイド, スケツト, シリンダヘツト	31 4	カバ, R. エアタクト	92 1	カラ, R. リヤアクスル	101 6
ウエイト, ハランス	77 17	ガイド, スケツト, R. フレームサイト	58 1	カバ, R. エアタクト	112 9	カラ, A. エンジンハンガ	112 5
ウエイトB, ステアリングハント	84 18	ガイド, スケツト, シリンダヘツトカバ	30 4	カバ, ASSY., シリンダヘツト	30 1	カラ, B. スプリング	73 4
ウレタン, R. ヒートコート	112 12	ガイド, スケツト, L. ハツクミラー	58 1	カバ, ASSY., L. ハツクミラー	62 6	カラ, B. リヤホイールテイスタンス	83 12
〔 エ 〕							
エレメント, エアクリナー	91 1	ガイド, スケツト, R. フレームサイト	58 1	カバ, ASSY., R. ハツクミラー	62 5	カラ, C. エンジンハンガ	112 6
エンブレム, キ	68 7	ガイド, スケツト, サモスタツトケース	55 4	カバ, B. ステアリングタンバ	70 8	〔 キ 〕	
エンブレム, フロタクシヨソ	68 23	ガイド, スケツト, シリンダ	37 2	カバ, COMP., ウォーターポン	44 4	キヤ, カウンターシャフトサート	52 9
カウル, フロントロー	116 3	ガイド, スケツト, シリンダヘツト	31 4	カバ, COMP., R. クラツチケース	38 1	キヤ, カウンターシャフトシツクス	52 17
カウル, リヤアンタ	90 5	ガイド, スケツト, シリンダヘツト	31 4	カムシャフトCOMP., インレツト	33 3	キヤ, カウンターシャフトセカント	52 6
カウル, L. インナーミドル	117 8	ガイド, スケツト, テンシヨナーホル	36 5	カムシャフトCOMP., エキゾースト	33 4	キヤ, カウンターシャフトフアース	52 4
カウル, R. インナーミドル	117 4	ガイド, スケツト, フラグホル	31 5	カラ	79 4	キヤ, カウンターシャフトフイフス	52 15
カウルセツト, リヤアツバ	90 3	ガイド, スケツト, キツトA	58 1	カラ 28X13	52 14	キヤ, カウンターシャフトフオース	52 11
カウルセツト, リヤアンタ	90 4	ガイド, スケツト, キツトB	59 1	カラ 30X9.5	52 7	キヤ, バランサ	50 11
カウルセツト, リヤセンター	90 1	ガイド, カートリツツ, オイルフィルタ	46 10	カラ 5MM	107 1	キヤ, メインシャフトサート&フオース	52 8
カウルセツト, L. アンタ	118 12	カウル, フロントロー	116 3	カラ 6.3X13	65 28	キヤ, メインシャフトシツクス	52 16
カウルセツト, L. ミドル	117 7	カウル, リヤアンタ	90 5	カラ 6.3X14	79 20	キヤ, メインシャフトシツクス	52 5
カウルセツト, R. アンタ	117 11	カウル, L. インナーミドル	117 8	カラ 6.5X11X3	80 30	キヤ, メインシャフトセカント	52 5
カウルセツト, R. ミドル	117 3	カウル, R. インナーミドル	117 4	カラ 6MM	36 9	キヤ, メインシャフトフイフス	52 13
カウルASSY., シングルシート	89 12	カウルセツト, リヤアツバ	90 3	カラ, ウインカー	106 3	キヤCOMP., スターテイソク	41 3
カウルASSY., フロントアツバ	116 1	カウルセツト, リヤアンタ	90 4	カラ, エキゾーストパイマウンテイソク	95 13	キヤCOMP., A. スターターリタクシヨソ	41 1
カウルASSY., L. アンタ	118 12	カウルセツト, L. アンタ	118 12	カラ, オイルポンプスプリング	39 3	キヤCOMP., B. スターターリタクシヨソ	41 6
カウルASSY., L. ミドル	117 7	カウルセツト, L. ミドル	117 7	カラ, カムチエンシヨナー	36 16	キヤ, ウツラフ 25X14X4	51 21
カウルASSY., R. アンタ	118 11	カウルセツト, R. アンタ	117 11	カラ, カツシヨソコネクテイソク	101 14	キヤ, シートロツク	89 9
カウルASSY., R. ミドル	117 3	カウルセツト, R. ミドル	117 3	カラ, サイトカバセツテイソク	104 5	キヤセツト	68 3
カウルASSY., R. ミドル	117 3	カウルASSY., シングルシート	89 12	カラ, ステアリングタンバ	94 10	キヤCOMP., イモヒライザ	68 8
カウルASSY., R. ミドル	117 3	カウルASSY., フロントアツバ	116 1	カラ, ステツフロー	70 7	キヤツフ 14MM	38 14
カウルASSY., R. ミドル	117 3	カウルASSY., L. アンタ	118 12	カラ, ステツフロー	68 9	キヤツフ 30MM	38 15
カウルASSY., R. ミドル	117 3	カウルASSY., L. ミドル	117 7	カラ, スプリング	98 17	キヤツフ, オイルカツ	64 19
カウルASSY., R. ミドル	117 3	カウルASSY., L. ミドル	117 7	カラ, スプリング, インレツト	52 12	キヤツフ, オイルフイラ	38 2
カウルASSY., R. ミドル	117 3	カウルASSY., R. アンタ	118 11	カラ, スプリング	52 10	キヤツフ, クラツチオイルカツ	79 2
カウルASSY., R. ミドル	117 3	カウルASSY., R. ミドル	117 3	カラ, ステアリングナツト	73 3	キヤツフ, ステアリングナツト	68 20
カウルASSY., R. ミドル	117 3	カウルASSY., R. ミドル	117 3	カラ, セツテイソク	85 10	キヤツフ, タミ	109 5
カウルASSY., R. ミドル	117 3	カウルASSY., R. ミドル	117 3	カラ, センサ	78 26	キヤツフ, フリータ	64 3
カウルASSY., R. ミドル	117 3	カウルASSY., R. ミドル	117 3	カラ, テールライトマウンテイソク	72 4	キヤツフ, フリータ	75 8
カウルASSY., R. ミドル	117 3	カウルASSY., R. ミドル	117 3	カラ, テールライトマウンテイソク	96 9	キヤツフ, フリータ	76 5

部 品 名 索 引

部 品 名	頁 見 出	部 品 名	頁 見 出	部 品 名	頁 見 出	部 品 名	頁 見 出
キャツフ°, フリーター	82 12	クリツフ°, スロットルワイヤー	67 1	サブ°ハーネス, スピント°ル	49 37	シリンドラ°サブ° ASSY., フロント° レーキ	64 16
キャツフ°, リザーブ° タンク	114 18	クリツフ°, チューブ	86 33	サブ°ハーネス, スロットル° ワイヤ	111 3	シリンドラ°サブ° ASSY., リヤ° レーキ	79 14
キャツフ° & コイル, イク° ニツシヨ	111 1		91 12	サブ°ハーネス, リヤ° クツシヨ	104 1	シリンドラ°セツト, マスター	65 24
キャツフ° COMP., フューエルファイ	86 25		115 42				
キャツフ° COMP., ラジ° エター	114 10		44				
キャニスター° COMP.	94 1	クリツフ°, ツイスト	87 6	[シ]			
キャリハ° サブ° ASSY., リヤ	82 7	クリツフ°, ハ° ネル° フィキシグ°	115 40	シ° ヨイント, ウォーター	55 1	[ス]	
キャリハ° サブ° ASSY., L. フロント	75 10		118 26	シ° ヨイント, ト° ライフ° チエン	101 4		
	76 8	クリツフ°, ヒ° ストン° ピン 17MM	50 5	シ° ヨイント, フ° リザ° チューブ	85 4	スイツチセツト, クラツチ	63 4
キャリハ° サブ° ASSY., R. フロント	75 11	クリツフ°, ホ° テ° イカハ°	90 9	シ° ヨイント, フ° レ° キロツ°	80 28	スイツチユニット, スターター&エンジ°	
	76 10		92 11	シ° ヨイント, フ° アイ° ウエイ	56 9	ストツフ°	63 2
			105 18	シ° ヨイント, フューエル	56 8	スイツチASSY., ウインカー	63 3
[ク]			115 38	シ° ヨイント, フューエル° チューブ	85 3	スイツチASSY., オイル° レツシヤ	48 10
ク° リツフ°	119 4		116 15	シ° ヨイント, ホ° スリ° ウエイ	55 9	スイツチASSY., コンビ° ネ° シヨ&ロツク	68 4
ク° リツフ°, L. ハンド° ル	63 6	クリツフ°, ワイヤ° ハ° ネス	115 39	シ° ヨイント, L. ラムタ° クト	115 32	スイツチASSY., サイド° スタンド	100 1
ク° リツフ° ASSY., スロットル	63 5	クリツフ° B, チューブ	91 11	シ° ヨイント, R. ラムタ° クト	91 9	スイツチASSY., スターター° マグ° ネツク	108 6
ク° ロメツト, エア° クリ° ナ° ケス	118 19		93 1	シ° ヨイントA, フ° リザ°	114 1	スイツチASSY., フロント° ストツフ°	64 1
ク° ロメツト, シート° セツテイ°	96 10			シート, クラツチ° ス° リ°	39 12	スイツチASSY., リヤ° ストツフ°	97 5
ク° ラ° COMP., オイル	46 12	[ケ]		シート, シ° ヤタ° ス° フ° リ°	39 6	スウイ° ク° ア° ム° サ° ASSY.	101 13
クツシヨ, ウインカー° リレ	109 11	ケ° シ°, オイルレ°	38 3	シート, ハ° ルフ° ス° フ° リ°	33 15	スクリユー, オー° ハ° ル 6X60	69 26
クツシヨ, サス° シヨ° コント° ル° ユニ°	109 17	ケ° ス, ト° ライフ° チエン	101 2	シート° ASSY., ヒ° リオン	89 10	スクリユー, ス° ペ° シヤル 5X14	92 10
クツシヨ, フューエル° タ°	85 19	ケ° スASSY., アツハ°	61 4	シート° ASSY., メイン	89 5		105 12
		ケ° スASSY., アンタ°	61 5	シール, アウター	85 23	スクリユー, ス° ペ° シヤル 6MM	112 15
クツシヨ° ASSY., リヤ	103 1	ケ° スCOMP., エア° クリ° ナ° アツハ°	91 6	シール, エア° クリ° ナ°	91 7	スクリユー, ス° ペ° シヤル 6X16	101 18
	104 3	ケ° スCOMP., エア° クリ° ナ° ロア°	91 3	シール, タ° スト	73 21	スクリユー, タツビ° ング° 3X16	61 6
クラツチ, ワン° ウエイ	41 5	ケ° スCOMP., サ° モ° スタツト	55 3	シール, ハ° ルフ° ステム	33 1	スクリユー, タツビ° ング° 4X10	69 29
クランク° ケ° セツト	48 1	ケ° フ° ル, スターター&ア° ス	108 3	シール, フ° リザ°	86 26	スクリユー, タツビ° ング° 4X16	105 15
クランク° シヤフト	50 9	ケ° フ° ル, スターター° ハ° ツテリ	108 2	シール, ラハ°	90 6	スクリユー, タツビ° ング° 4X16	118 23
クランパ° -A, フロント° レ° キ°	64 9	ケ° フ° ルCOMP., クラツチ	63 1	シールセツト, ヒ° スト°	75 1	スクリユー, タツビ° ング° 4X18	106 11
クランパ° -A, リヤ° フ°	79 10	ケ° フ° ルCOMP. A, エキゾ° スト° ハ° ルフ°	96 6			スクリユー, タツビ° ング° 5X12	91 20
クランパ° -B, センサ° チューブ	77 2	ケ° フ° ルCOMP. B, エキゾ° スト° ハ° ルフ°	96 7			スクリユー, タツビ° ング° 5X14	91 19
クランパ° -B, フロント° レ° キ°	64 10					スクリユー, タツビ° ング° 5X14	61 7
クランパ° -B, リヤ° フ°	79 11	[コ]				スクリユー, タツビ° ング° 5X20	91 23
クランパ° -B, ウォーター°	55 7	コツター, ハ° ルフ°	33 17	シールセツト, フロント° フ°	73 17	スクリユー, ハ° ン 4X10	63 13
	114 24		18	シール° リ° ング°, インシ°	56 7	スクリユー, ハ° ン 5MM	91 21
クランフ°, ケ° フ° ル	104 11	コネクタ°, タ° イ° オ° ト°	110 41	シエルター, フロント	57 3	スクリユー, ハ° ン 5X15	80 33
クランフ°, チューブ	115 43	コネクタ°, マスター° シリ°	64 13	シエルター° セツト, フロント	87 10	スクリユー, ハ° ン 5X16	107 18
クランフ°, ハ° イフ°	77 1	コントロール° ユニ°	79 12	シエルター° セツト, リヤ	87 9	スクリユー, ハ° ン 5X19	105 13
クランフ°, ハ° ネス	63 18	シヨ°	109 16	シエルター° セツト, L. サイト°	87 8	スクリユー, ハ° ン 5X20	80 33
	104 12	[サ]		シム, タ° ペ° ツト	87 14	スクリユー, ハ° ン 6X12	98 19
クランフ°, フ° レ° キ°	67 7	サー° クリツフ°	65 39	シムJ, フ° アイ° ナ° リ°	88 14	スクリユー, ハ° ン 6X14	89 16
クランフ°, ホ° ス	55 8	サー° クリツフ° 28MM	80 26	シヤフト, キ° ヤシ° フト°	33 19	スクリユー, ハ° ン 6X20	118 21
	114 24	サー° クリツフ° 30MM	53 31	シヤフトB, カム°	34 19		72 5
クランフ°, ケ° フ° ル	104 11	サー° クリツフ°, インタ°	53 32	シヤフトCOMP., ハ°	35 19	スクリユー, フ°	64 2
クランフ°, C. A. シ°	43 1	サー° クリツフ°, インタ°	102 29	シユラウト°, L.	51 15		75 7
クランフ°, ABS°	83 3	サー° クリツフ°, エキ°	41 13	シユラウト°, R.	117 10	スクリユー, フラツト 3X16	63 14
クリツフ°, インシ°	57 1	サー° クリツフ°, エキ°	54 20	シユラウト° セツト, R.	117 9	スクリユー° ワツシヤ	65 41
クリツフ°, カ°	74 5	サー° クリツフ°, リヤ°	97 24	シユラウト° COMP., L.	117 6	スクリユー° ワツシヤ 4X6	80 41
	104 15		64 6	シユラウト° COMP., R.	114 6	スクリユー° ワツシヤ 4X8	115 41
	110 30		79 19	シリ°	114 5		63 19
	32		55 6		37 1		
クリツフ°, ケ° フ° ル 14MM	84 27		93 5				
クリツフ°, サ°	93 4		111 2				
クリツフ°, スイツチ°	97 20		49 31				

部 品 名 索 引

部 品 名	頁 見 出	部 品 名	頁 見 出	部 品 名	頁 見 出	部 品 名	頁 見 出
スクリユーワツシャ 5X10	94 13	スバ ^ナ 、ピ ^ン	119 6	タ ^イ ヤフラム	79 1	テ ^イ スクCOMP.、R. フロントフ ^レ キ	78 18
スクリユーワツシャ 5X12	45 15	スピ ^{ント} ルCOMP.、キ ^ヤ シフト	54 9	タ ^ク ト、L. エア	92 9	テ ^ル ライトユニット	107 4
スクリユーワツシャ 5X16	63 20	スフ ^リ ング、インレットハ ^ル フ ^ア ウター	33 9	タ ^ク ト、R. エア	92 3	テンシヨナ ^{COMP.} A. カムチエン	36 3
スクリユーワツシャ 5X22	60 4	スフ ^リ ング、インレットハ ^ル フ ^イ ンナ	33 10	タ ^ス トシール 16X26X3	103 16	テンシヨナ ^{COMP.} B. カムチエン	36 6
スクリユーワツシャ 5X25	63 16	スフ ^リ ング、エキゾ ^ー ストバ ^ル フ ^ア ウター	33 11	タ ^ス トシール 17X24X5	102 28		
	68 19	スフ ^リ ング、エキゾ ^ー ストバ ^ル フ ^イ ンナ	33 12		103 14		
ステ ^ー 、アツハ ^カ ウル	116 7	スフ ^リ ング、カーホ ^ン フ ^ラ シ	45 5		104 14	[ト]	
ステ ^ー 、イナ ^シ ヤルメジ ^ヤ メントユニット	66 1	スフ ^リ ング、キ ^ヤ シフトド ^{ラム} ストツハ ^ー	54 8	タ ^ス トシール 31X47X7	78 28	ド ^ラ イハ ^ー 、スクリユー	119 3
ステ ^ー 、ウインカーリレ ^ー	109 12	スフ ^リ ング、キツクスター ^タ ストツハ ^ー	98 11	タ ^ス トシール 32X42X6	102 27	ド ^{ラム} COMP.、キ ^ヤ シフト	54 4
ステ ^ー 、エキゾ ^ー ストバ ^イ フ	95 2	スフ ^リ ング、クラツチ	39 11	タ ^ス トシール 32X45X5	102 26	トリム、フューエルタンク	87 2
ステ ^ー 、キヤニスター	94 5	スフ ^リ ング、クラツチレハ ^ー	38 5	タ ^ス トシール 36X52X7	84 32	トレイ、フューエルタンク	85 6
ステ ^ー 、クラツチ&ハ ^ー ネス	68 18	スフ ^リ ング、サイド ^{スタ} ント	100 5	タ ^ス トシール 40X63X7	84 31		
ステ ^ー 、クラツチケー ^フ ル	68 17	スフ ^リ ング、シ ^ヤ タ ^ー	39 8	タ ^ス トシール、ステア ^リ ング ^ヘ ット	71 1	[ナ]	
ステ ^ー 、コード ^ク ランハ ^ー	72 1	スフ ^リ ング、シフトリター ^ン	54 11	タ ^ス トシール、リヤ ^ー クツシヨ ^ン ピ ^ホ ット	103 15	ナツト、6カク	73 15
ステ ^ー 、バ ^ー ジ ^コ ントロ ^ル ハ ^ル フ	94 7	スフ ^リ ング、ストツ ^ツ スイツチ	97 6	タ ^ン ハ ^ー 、コネクタ	57 8	ナツト、6カク 5MM	96 13
ステ ^ー 、ハ ^ー ネスクリツ ^ツ	38 7	スフ ^リ ング、ハ ^ッ ト	75 4		85 2	ナツト、6カク 6MM	70 15
	79 5		76 6		83 1		96 14
ステ ^ー 、フロントフ ^レ キマスタ ^ー シリンダ ^ー	65 26		82 4	タ ^ン ハ ^ー セツト、ホイ ^{ール}	70 3		97 8
ステ ^ー 、ラジ ^エ ターオー ^ー	114 19	スフ ^リ ング、フロントフ ^ォ ーク	73 2	タ ^ン ハ ^ー ASSY.、ステア ^リ ング	77 16		21
ステ ^ー 、リヤ ^ー クツシヨ ^ン コート ^カ フ ^ラ ー	81 47	スフ ^リ ング、リター ^ン	96 4	タイヤ、フロント	83 14		22
ステ ^ー 、リヤ ^ー フエンタ ^ー A	107 9	スフ ^リ ング、L. ステツ ^ツ リター ^ン	98 7	タンク、ラジ ^エ ターリサ ^ー フ	114 16	ナツト、6カク 8MM	63 21
ステ ^ー 、リヤ ^ー マスタ ^ー カツ ^ツ	80 29	スフ ^リ ング、R. ステツ ^ツ リター ^ン	98 5	タンクASSY.、フュー ^{エル}	85 5		80 42
ステ ^ー 、L. アンダ ^ー カウル	118 14	スフ ^リ ング、セツト、クラツチレハ ^ー	63 9				101 21
ステ ^ー 、L. ハ ^ー ネス	70 2	スフ ^リ ング、ASSY.、フ ^レ キハ ^ー ダ ^ル	97 10	[チ]			97 16
ステ ^ー 、L. ミト ^ル カウル	118 16	スフ ^ロ ケツト、オイルホ ^ン フ ^ト ライ ^フ	39 1	チエン、オイルホ ^ン フ	46 5	ナツト、カ ^ハ ナ ^ー ア ^ー ム ^フ イ ^キ シ ^ン ク	44 12
ステ ^ー 、R. アンダ ^ー カウル	118 13	スフ ^ロ ケツト、オイルホ ^ン フ ^ト リ ^フ ン	46 4	チエン、カム	36 2	ナツト、カウルセツ ^ツ インク 5MM	89 15
ステ ^ー 、R. ハ ^ー ネス	70 1	スフ ^ロ ケツト、カム	36 1	チエン、ド ^ラ イ ^フ	101 3		105 14
ステ ^ー 、R. ミト ^ル カウル	118 15	スフ ^ロ ケツト、タイミンク	51 16	チュー ^ブ	56 2		116 9
ステ ^ー ターCOMP.	43 3	スフ ^ロ ケツト、フアイナル ^ト リ ^フ ン	83 4	チュー ^ブ 、3.5X110	56 15	ナツト、キャツ ^ツ 6MM	62 7
ステ ^ー A. リヤ ^ー フ ^レ キハ ^イ フ	67 4	スフ ^ロ ケツトCOMP.、ド ^ラ イ ^フ	52 18	チュー ^ブ 、3.5X130	56 16		65 35
ステ ^ー B. フロントフ ^レ キホ ^ー ス	64 12	スベ ^ー サ ^ー 、ハ ^ッ ツテリ ^ー	105 1	チュー ^ブ 、3.5X160	56 17		42
ステ ^ー B. リヤ ^ー フ ^レ キホ ^ー ス	79 8	スベ ^ー サ ^ー 、フロントフ ^ォ ーク	75 12	チュー ^ブ 、3.5X50	56 13	ナツト、キャツ ^ツ 8MM	95 20
ステ ^ー C. リヤ ^ー フ ^レ キホ ^ー ス	79 9		76 11	チュー ^ブ 、3.5X90	56 14	ナツト、クリツ ^ツ 5MM	60 3
ステ ^ー COMP.、L. ステア ^リ ング ^タ ンハ ^ー	70 6	スライ ^ド 、チエン	101 11	チュー ^ブ 、5.3X570	115 46		105 17
ステ ^ー COMP.、R. ステア ^リ ング ^タ ンハ ^ー	70 5	スレツ ^ト B. ステア ^リ ング ^ヘ ット ^ト ツ ^ツ	71 5	チュー ^ブ 、5X580	115 45		107 13
ステ ^ー COMP. A. フロントフ ^レ キホ ^ー ス	64 11	スレツ ^ト COMP.、ステア ^リ ング ^ス テム	71 3	チュー ^ブ 、アウター	73 5	ナツト、サイト ^{スタ} ント	100 9
ステムサ ^フ ASSY.、ステア ^リ ング	71 2	スロツトルホ ^テ ASSY.	56 4	チュー ^ブ 、ウオーター	115 30	ナツト、ステア ^リ ング ^ス テム	69 27
ストツハ ^ー 、タ ^ー ミナル	45 10		5	チュー ^ブ 、エア ^ー サクシヨ ^ン	93 3	ナツト、スベ ^ー シヤ ^ル 6MM	105 3
ストツハ ^ー COMP.、キ ^ヤ シフトド ^{ラム}	54 7	[セ]		チュー ^ブ 、エア ^ー サクシヨ ^ン アツ ^ハ	93 2	ナツト、スベ ^ー シヤ ^ル 9MM	31 16
ストツハ ^ー 、フロントアツ ^ハ カウル	122 2	センサ ^ー 、フロントホイ ^{ール} スピ ^ー ド	77 4	チュー ^ブ 、エア ^ー サクシヨ ^ン アツ ^ハ	91 13	ナツト、スベ ^ー シヤ ^ル キャツ ^ツ 、9MM	31 17
ストツハ ^ー 、L. シュラ ^ウ ト	121 10	センサ ^ー 、リヤ ^ー ホイ ^{ール} スピ ^ー ド	83 2	チュー ^ブ 、キヤニスター ^レ ン	94 6	ナツト、セツ ^ツ インク	114 4
ストツハ ^ー 、L. フロントアツ ^ハ カウル	121 6	センサ ^ー 、02	95 14	チュー ^ブ 、キヤニスター ^ハ ー ^ジ コントロ ^{ール}	94 3	ナツト、セラ ^{イト} 5MM	115 37
ストツハ ^ー 、L. ミト ^ル カウル	121 8	センサ ^ー セツト	109 19	チュー ^ブ 、ト ^レ ン	85 7	ナツト、フランジ ^ン 10MM	113 26
ストツハ ^ー 、L. ミト ^ル カウル	121 8	センサ ^ー A. マスタ ^ー ハ ^ー ワ ^ー フ ^レ ツシヤ ^ー	91 16	チュー ^ブ 、フアイ ^ブ ウエイ ^バ ー ^ジ	94 4	ナツト、フランジ ^ン 12MM	113 22
ストツハ ^ー 、L. リヤ ^ー カウルアツ ^ハ	121 12	センサ ^ー ASSY.、ストロ ^{ーク}	97 7	チュー ^ブ 、リサ ^ー フ ^タ ンク	114 17		
	122 11	センサ ^ー ASSY.、ア ^ン ク ^ル	48 11	チュー ^ブ A. フ ^レ リサ ^ー	85 18	ナツト、フランジ ^ン 3MM	115 36
ストツハ ^ー 、R. アンダ ^ー カウル	122 7	センサ ^ー ASSY.、ウオーター ^テ ン ^フ レチヤ ^ー	55 15	チュー ^ブ A. レジ ^ネ ター	92 7	ナツト、フランジ ^ン 4MM	49 43
ストツハ ^ー 、R. シュラ ^ウ ト	121 9	センサ ^ー ASSY.、エア ^ー テ ^ン プ ^レ チヤ ^ー	91 15	チュー ^ブ B. フ ^レ リサ ^ー	85 17	ナツト、フランジ ^ン 5MM	107 12
ストツハ ^ー 、R. フロントアツ ^ハ カウル	121 5	センサ ^ー ASSY.、スピ ^ー ド	48 12	チュー ^ブ B. レジ ^ネ ター	92 8		110 24
ストツハ ^ー 、R. ミト ^ル カウル	121 7	センサ ^ー ASSY.、ハ ^ン クア ^ン ク ^ル	109 6				86 32
ストツハ ^ー 、R. リヤ ^ー カウルアツ ^ハ	121 11	センタ ^ー 、クラツチ	39 5				107 20
	122 10	センタ ^ー COMP.、シフトド ^{ラム}	54 5				110 34
ストツハ ^ー A. L. アンダ ^ー カウル	122 8						95 21
ストツハ ^ー A. L. ミト ^ル カウル	122 4	[タ]					97 17
ストツハ ^ー A. R. ミト ^ル カウル	122 3	タ ^イ オート ^{ASSY.} 、スリ ^ー ウエイ	109 3				
ストツハ ^ー B. L. アンダ ^ー カウル	122 9	タ ^イ ヤフラム	64 21				
ストツハ ^ー B. L. ミト ^ル カウル	122 6						
ストツハ ^ー B. R. ミト ^ル カウル	122 5						
ストレー ^ナ COMP.、オイル	46 7						
スバ ^ナ 8X12	119 9						

部 品 名 索 引

部 品 名	頁 見 出	部 品 名	頁 見 出	部 品 名	頁 見 出	部 品 名	頁 見 出
ナット, ロック 20MM	113 21	ハ° ツク°, サービ° スプ° ツク	105 6	[フ]		フック, サイド° スタンド° スプ° リンク°	100 4
ナット, ロック 25MM	39 15	ハ° ツク°, ツール	119 2	フ° ツ, ビ° ンフ° ツシユ	82 14	フック, シート° キヤツチ	89 7
ナット, U 10MM	84 23	ハ° ツジ°, L. フ° ロダ° クト	88 16	フ° ツB	82 15	フライホイール° COMP.	43 2
	103 10	ハ° ツジ°, R. フ° ロダ° クト	88 15	フ° ツCOMP.	64 14	フランジ° サフ° ASSY., リヤ° ト° リフ° ン	83 10
	104 10	ハ° ツテリ°	108 1		79 13	フロート	79 22
ナット, U 22MM	101 20	ハ° ツト°, シンク° ルシート	89 13	フ° ラ° ー, ミニヒユ° ス°	119 1	[ハ]	
ナット, U 6MM	63 15	ハ° ツト° セツト, フロント	75 3	フ° ツシユ, カ° イト°	73 7	ヘ° ス, オイル° ハ° ント° レン°	46 19
	65 36		76 3	フ° ツシユ, スライダ°	73 8	ヘ° スCOMP., コンタクト	68 5
	70 13	ハ° ツト° セツト, リヤ°	82 1	フ° ラク°, スハ° ク°	31 8	ヘ° アリンク°, アンキ° ユラ° ホ° ル	
	110 23	ハ° ルサ° ASSY., カム	30 6	フ° ラク°, ハント° ルアンタ° ーカハ° ー	105 2	31X63X16	84 29
ナット, U, フランジ° 24MM	84 24	ハ° ルフ°, インレット	33 6	フ° ラク°, ホ° ル	88 19	ヘ° アリンク°, スフエリ° カル 10°	103 13
ナット° ワツシヤ° 6MM	45 12	ハ° ルフ°, エキゾ° ースト	33 7	フ° ラク°, ホ° ル	107 17	ヘ° アリンク°, スハ° シヤル 20X47X15.5	53 35
		ハ° ルフ°, ハ° シ° コント° ルソ° ルノイ° ト°	94 9	フ° ラク°, ホ° ル	107 17	ヘ° アリンク°, スハ° シヤル 20X52X15	53 36
		ハ° ルフ° ASSY., エキゾ° ースト° エア°	93 6	フ° ラク°, ホ° ル	107 17	ヘ° アリンク°, スハ° シヤル° ホ° ル 6500	54 17
		インジ° エクシヨ° ン	93 6	フ° ラク°, ホ° ル	107 17	ヘ° アリンク°, ニ° ト° ル	102 24
[ネ]		ハ° ルフ° ASSY., クラ° プ° イン	77 7	フ° ラク°, ホ° ル	107 17	ヘ° アリンク°, ニ° ト° ル 14X22X16	54 18
ネツク, ファイラ°	114 9	ハ° ルフ° COMP., リ° ト°	30 5	フ° ラク°, ホ° ル	107 17	ヘ° アリンク°, ニ° ト° ル 17X24X20	103 12
		ハ° ント°, インシユレ° タ°	31 7	フ° ラク°, ホ° ル	107 17	ヘ° アリンク°, ニ° ト° ル 24X28X10	53 37
		ハ° ント°, ハ° ネス°	110 26	フ° ラク°, ホ° ル	107 17	ヘ° アリンク°, ニ° ト° ル 30X35X20	41 12
[ノ]		ハ° ント°, フロント° ナ° ハ° ー° フ° レ° ト°	105 4	フ° ラク°, ホ° ル	107 17	ヘ° アリンク°, ニ° ト° ル 32X42X20	102 23
ノツク° ビ° ン 10X16	32 25	ハ° ント°, マフラ°	95 8	フ° ラク°, ホ° ル	107 17	ヘ° アリンク°, ニ° ト° ル 32X42X37	102 25
	37 5	ハ° ント°, ワイヤ°	63 17	フ° レ° ト, クロス° アツ° ハ°	89 2	ヘ° アリンク°, ヘツ° ト° ハ° イフ°	71 7
	38 19	ハ° ント°, ワイヤ° 165MM	110 27	フ° レ° ト, ストツ° プ°	65 25	ヘ° アリンク°, ラジ° アル° ホ° ル 60/28	84 30
	49 28	ハ° ント°, ワイヤ° 95MM	69 28	フ° レ° ト, ストツ° プ°	65 25	ヘ° アリンク°, ラジ° アル° ホ° ル 6005	78 27
ノツク° ビ° ン 8X14	30 11	ハ° ント° F, ハ° ツテリ°	108 9	フ° レ° ト, ストツ° プ°	65 25	ヘ° アリンク°, ラジ° アル° ホ° ル 6905	102 22
	42 3	ハ° ント° COMP., オイル	46 1	フ° レ° ト, セツ° ティ° ンク°	39 10	ヘ° アリンク°, ラジ° アル° ホ° ル	
	46 23	ハ° ント°, ワイヤ°	109 4	フ° レ° ト, タ° イ° フ° ラム°	64 22	ヘ° アリンク° A, コネク° ティ° ンク° ロツ° ト°	50 8
ノツク° ビ° ン 8X20	32 21	ハ° ント°, アイレン° チ 12MM	119 10	フ° レ° ト, テンシヨ° ナ° セツ° ティ° ンク°	54 1	ヘ° アリンク° A, ニ° ト° ル 35X41X27.8	40 18
	23			フ° レ° ト, ヒ° リ° オン° ス° テツ° プ° クリツク	98 12	ヘ° アリンク° B, クランク° シヤフ° ト°	50 10
	24			フ° レ° ト, フユ° エル° ホ° ン° プ° セツ° ティ° ンク°	85 22	ヘ° アリンク° B, コネク° ティ° ンク° ロツ° ト°	50 8
ノツク° ビ° ン 8X7	49 42			フ° レ° ト, ヘ° アリンク° セツ° ティ° ンク°	52 2	ヘ° アリンク° B, ニ° ト° ル 18X27X23.8	51 22
				フ° レ° ト, ホ° ー° ト°	30 3	ヘ° アリンク° B, ニ° ト° ル 35X41X27.8	40 18
[ハ]				フ° レ° ト, ロツク° キ° セツ° ティ° ンク°	89 4	ヘ° アリンク° C, クランク° シヤフ° ト°	50 10
ハ° ー, サイド° スタ° ント°	100 3	ヒ° ス° ト° ン° セツ° ト, マス° タ° シ° リ° ンク°	79 21	フ° レ° ト, PGM-FI° ユニ° ツ° セツ° ティ° ンク°	91 8	ヘ° アリンク° C, コネク° ティ° ンク° ロツ° ト°	50 8
ハ° ー, チ° エ° ンジ°	97 14	ヒ° ホ° ツ° ト, カム° チ° エ° ン° テンシヨ° ナ°	36 13	フ° レ° ト, フユ° エル° ホ° ン° プ° セツ° ティ° ンク°	39 9	ヘ° アリンク° C, ニ° ト° ル 18X27X23.8	51 22
	15	ヒ° ホ° ツ° ト, シフ° ト° ラム° ス° ツ° ハ° ー° ア° ム°	54 14	フ° レ° ト, ホ° ー° ト°	44 2	ヘ° アリンク° C, ニ° ト° ル 35X41X27.8	40 18
ハ° イフ°, ウ° オ° ー° タ°	115 29	ビ° ン 10X44	41 2	フ° レ° ト, ロケ° タ° ー, ラ° ハ°	90 2	ヘ° アリンク° D, クランク° シヤフ° ト°	50 10
ハ° イフ° COMP., エキゾ° ースト	95 1	ビ° ン, クラツチ° リフ° タ°	39 13	フ° ア° ン° ネル, L. エア°	118 17	ヘ° アリンク° D, コネク° ティ° ンク° ロツ° ト°	50 8
ハ° イフ° COMP., オイル	46 9	ビ° ン, シフ° ト° リ° タ° ー° ス° プ° リ° ンク°	54 12	フ° ア° ン° ネル, R. エア°	91 4	ヘ° アリンク° D, ニ° ト° ル 18X27X23.8	51 22
ハ° イフ° COMP., トラン° スミツシヨ° ン° オイル	48 7	ビ° ン, ステツ° プ° ハ° ー°	98 6	フ° ア° ン° COMP., ク° ラ° リ° ンク°	91 2	ヘ° アリンク° E, クランク° シヤフ° ト°	50 10
	シ° エツ° ト	ビ° ン, ステツ° プ° ハ° ー° シ° ヨイ° ント°	98 3	フ° イル° タ° ー° セツ° ト, オイル	114 7	ヘ° アリンク° E, コネク° ティ° ンク° ロツ° ト°	50 8
ハ° イフ° COMP., フ° リ° サ° ー°	85 9	ビ° ン, スプ° リ° ヲ° 2. 0X15	80 44	フ° イル° ム, サイ° ト° カ° ハ° ー° カ° ー° ト°	85 13	ヘ° アリンク° F, クランク° シヤフ° ト°	50 10
ハ° イフ° COMP., フユ° エル°	57 7			フ° エ° ン° タ° -A, リヤ°	107 7	ヘ° タ° ル° COMP., キ° ヤ° チ° エ° ンジ°	97 4
ハ° イフ° COMP., L. オイル° シ° エツ° ト°	48 6			フ° エ° ン° タ° -B, リヤ°	105 8	ヘ° タ° ル° COMP., リヤ° フ° レ° キ°	97 9
ハ° イフ° COMP., L. ステア° リ° ンク° ハ° ント° ル	68 16			フ° エ° ン° タ° -C, リヤ°	105 8	ヘ° ル° ト, シ° ト°	89 11
ハ° イフ° COMP., L. スライ° ト°	73 19			フ° エ° ン° タ° -COMP., フロ° ント°	105 10	ヘツ° ト° ライ° ト° ASSY.	60 1
ハ° イフ° COMP., R. オイル° シ° エツ° ト°	48 5			フ° オ° ク°, キ° ヤ° シフ° ト°	72 2	ヘツ° ト° ASSY., シ° リ° ンク°	31 1
ハ° イフ° COMP., R. ステア° リ° ンク° ハ° ント° ル	68 10			フ° オ° ク°, セん° タ° ー° キ° ヤ° シフ° ト°	54 2		
ハ° イフ° COMP., R. スライ° ト°	73 9			フ° オ° ク° ASSY., L. フロ° ント°	54 3		
ハ° イフ° COMP. A, フユ° エル°	56 18			フ° オ° ク°, セん° タ° ー° キ° ヤ° シフ° ト°	73 18	[ホ]	
ハ° イフ° COMP. B, フユ° エル°	56 19			フ° オ° ク°, セん° タ° ー° キ° ヤ° シフ° ト°	74 3	ホ° ル, スチ° ル #8	99 25
ハ° イフ° COMP. B, フロ° ント° フ° レ° キ°	67 5			フ° オ° ク°, セん° タ° ー° キ° ヤ° シフ° ト°	74 3	ホ° ス, オイル° フィル° タ°	46 16
ハ° イフ° COMP. B, リヤ° フ° レ° キ°	67 2			フ° オ° ク°, セん° タ° ー° キ° ヤ° シフ° ト°	73 1	ホ° テ° イ° セツ° ト, フレ° ム°	112 2
ハ° イフ° COMP. C, フロ° ント° フ° レ° キ°	67 6			フ° オ° ク°, セん° タ° ー° キ° ヤ° シフ° ト°	74 1	ホ° テ° イ° セツ° ト, L. ハ° ツク° ミラ°	62 4
ハ° イフ° COMP. C, リヤ° フ° レ° キ°	67 3						
ハ° ツ° キ° ン, オイル° ス° ト° レ° ナ° ー°	46 8						
	59 1						
ハ° ツ° キ° ン, フユ° エル° ホ° ン° プ°	85 21						
ハ° ツ° キ° ン, マフラ°	95 9						



部 品 名 索 引

部 品 名	頁 見 出	部 品 名	頁 見 出	部 品 名	頁 見 出	部 品 名	頁 見 出
ホ`テ`イセツト, R. ハ`ツクミラー	62 3	ホ`ルト, トルクス 5X10	84 22	ホ`ルト, フランジ` 6X25	44 9	ホ-ス, オイルクーラー	55 11
ホ`ルト 10X28.5	84 21	ホ`ルト, トルクス 6X32	36 15		70 12	ホ-ス, サーマスタットカバー	114 22
ホ`ルト 8X45	71 4	ホ`ルト, ノック 6MM	36 12		80 45	ホ-ス, ハ`イバ`ス	115 27
ホ`ルト, 6カク 8X14	110 33		48 15		115 47	ホ-ス, フライヤーネットワーク	55 12
ホ`ルト, 6カク 8X50	101 17		49 40	ホ`ルト, フランジ` 6X28	38 13	ホ-ス, マスターシリンダ`-オイル	114 25
ホ`ルト, アジ`ヤステイング`			65 33		42 2	ホ-ス, リヤ`マスターシリンダ`	64 18
20X1.0X49.5	113 18	ホ`ルト, ハンド`ルレバ`	82 6		45 16	ホ-スA, ウォーター	79 16
ホ`ルト, オイル 10X22	65 34	ホ`ルト, ビ`ン	82 3		46 14	ホ-スA, シリンダ`	115 26
	80 38	ホ`ルト, フ`レーキテ`イスク 6X17	78 23		65 32	ホ-スA, ラジ`エター	55 13
ホ`ルト, オイルクーラー	46 17	ホ`ルト, フ`レーキテ`イスク 8X24	84 19	ホ`ルト, フランジ` 6X30	44 6	ホ-スB, シリンダ`	114 23
ホ`ルト, キヤツフ` 6X50	98 21	ホ`ルト, フランジ` 10MM	43 4	ホ`ルト, フランジ` 6X32	44 7	ホ-スB, L. ラジ`エター	115 28
ホ`ルト, ケ-プ`ルアジ`ヤステイング`	63 8	ホ`ルト, フランジ` 10X25	41 7		81 46	ホ-スCOMP. A, フューエルフイート`	57 5
ホ`ルト, コネクティング`ロツト`	50 7	ホ`ルト, フランジ` 10X29	100 6	ホ`ルト, フランジ` 6X35	49 39	ホ-スCOMP. A, フロントフ`レーキ	64 7
ホ`ルト, サイド`スタンド`ヒ`ホ`ツト`	100 7		112 16		55 20	ホ-スCOMP. A, リヤ`フ`レーキ	79 6
ホ`ルト, シ-リング` 20MM	48 4	ホ`ルト, フランジ` 10X33.5	112 17	ホ`ルト, フランジ` 6X37	31 12	ホ-スCOMP. B, フューエルフイート`	85 8
ホ`ルト, シ-リング` 22MM	49 25	ホ`ルト, フランジ` 10X60	49 36	ホ`ルト, フランジ` 6X45	39 14	ホ-スCOMP. D, フロントフ`レーキ	64 8
ホ`ルト, シ-リング` 8MM	48 21	ホ`ルト, フランジ` 10X62	75 13		47 25	ホ-スCOMP. D, リヤ`フ`レーキ	79 7
ホ`ルト, シヨルタ`	56 10		76 12	ホ`ルト, フランジ` 6X48	31 10	ホ-ンCOMP.	109 8
ホ`ルト, スウイング`ア-ムヒ`ホ`ツト`	101 7		103 8		11	ホイールサフ` ASSY., フロント	77 15
ホ`ルト, スタツト` 8X24	31 14	ホ`ルト, フランジ` 10X75	103 9		12	ホイールサフ` ASSY., リヤ`	83 13
ホ`ルト, スタツト` 9X134	49 24		104 8	ホ`ルト, フランジ` 7X30	97 12	ホルタ`- , アンクルセクサー	48 9
	41	ホ`ルト, フランジ` 12X45	113 20	ホ`ルト, フランジ` 7X40	48 22	ホルタ`- , ハ`ランサーシャフト	51 14
ホ`ルト, スタツト` 9X145.5	48 23	ホ`ルト, フランジ` 12X50	113 19	ホ`ルト, フランジ` 7X50	48 20	ホルタ`- , フ`ラケツト`	110 31
ホ`ルト, スベ`シヤル 10MM	52 19	ホ`ルト, フランジ` 5X8	96 11	ホ`ルト, フランジ` 7X60	48 19	ホルタ`- , フ`ラシ`	45 4
ホ`ルト, スベ`シヤル 12X261.5	112 13	ホ`ルト, フランジ` 6X10	36 10	ホ`ルト, フランジ` 8X25	51 18	ホルタ`- , マスターシリンダ`	64 20
ホ`ルト, スベ`シヤル 12X269.5	112 14		37 6		98 18	ホルタ`- , L. ビ`リオンステツフ`	98 16
ホ`ルト, スベ`シヤル 5X13	70 10	ホ`ルト, フランジ` 6X105	31 9	ホ`ルト, フランジ` 8X28	116 12	ホルタ`- , L. メインステツフ`	98 10
ホ`ルト, スベ`シヤル 5X14	90 8	ホ`ルト, フランジ` 6X12	65 31	ホ`ルト, フランジ` 8X35	74 4	ホルタ`- , R. ビ`リオンステツフ`	98 15
	116 11		43		95 16	ホルタ`- , R. メインステツフ`	98 2
	118 24		82 16		95 24		
ホ`ルト, スベ`シヤル 5X16	90 7	ホ`ルト, フランジ` 6X14	89 18	ホ`ルト, フランジ` 8X38	69 25	[マ]	
	116 10		53 39	ホ`ルト, フランジ` 8X40	73 20	マーク	101 15
	118 27		54 21	ホ`ルト, フランジ` 8X45	49 33	マーク, ト`ライフ`コ-シヨシヨ	120 7
ホ`ルト, スベ`シヤル 5X28	106 10		78 22	ホ`ルト, フランジ` 8X50	49 34	マーク, ホンタ`	121 1
ホ`ルト, スベ`シヤル 6X14	95 17		84 20	ホ`ルト, フランジ` 8X55	48 17		2
ホ`ルト, スベ`シヤル 6X16	100 8	ホ`ルト, フランジ` 6X16	110 37	ホ`ルト, フランジ` 8X80	48 18		3
ホ`ルト, スベ`シヤル 6X17	89 14		43 7	ホ`ルト, フランジ` 9X105	48 18		4
ホ`ルト, スベ`シヤル 6X18	48 13		46 24	ホ`ルト, フランジ` 9X126	95 18		122 1
ホ`ルト, スベ`シヤル 6X25	80 35		47 26	ホ`ルト, フランジ` カ`イト` 8X26	31 15	マーク, レシーバ`	68 2
	36		70 16	ホ`ルト, フランジ` ソケツト` 6X16	36 14	マーク, HISS	120 1
	110 22		107 23	ホ`ルト, フランジ` ノック 7X10.5	78 25	マーク, HRC	122 12
ホ`ルト, セツテイング`	45 6		115 48	ホ`ルト, フロントアクスル	30 7	マツト, エア`クリーナ`	91 17
ホ`ルト, ソケツト` 10X70	103 7	ホ`ルト, フランジ` 6X18	30 12	ホ`ルト, ヘツト`カバー	63 12	マツト, カウル 65X50X10	118 18
	104 7		51 17	ホ`ルト, レバ`-ヒ`ホ`ツト`	69 24	マツト, キヤフ`レタ`-カバ`	117 1
ホ`ルト, ソケツト` 4X29	86 31		65 44	ホ`ルト, ワンウエイ 8MM	67 8	マツト, サイド`カバ`	118 20
ホ`ルト, ソケツト` 5X9	108 8		101 16	ホ`ルト, ワンウエイ 8X34	57 12	マツト, リヤ`フエンタ`	105 11
ホ`ルト, ソケツト` 6X25	43 8	ホ`ルト, フランジ` 6X20	30 8	ホ`ルト, ワツシヤ` 5X12	96 12	マツトA, タ`ク`ト`	62 1
	86 30		46 15	ホ`ルト, ワツシヤ` 5X20	46 18	マツトB, ヒ`ホ`ツト`フ`ラケツト`	112 3
ホ`ルト, ソケツト` 6X32	80 37		55 17	ホ`ルト, ワツシヤ` 5X25	54 13	マツトB, ヒートガ`-ト`	116 6
ホ`ルト, ソケツト` 8X12	48 14		63 11	ホ`ルト, ワツシヤ` 6X12	115 35	マフラー-COMP., エキヅ`-スト`	95 5
ホ`ルト, ソケツト` 8X20	54 23		70 11		94 11		
ホ`ルト, ソケツト` 8X22	98 20		78 22	ホ`ルト, フランジ` 6X22	66 5	[メ]	
ホ`ルト, ソケツト` 8X43	95 19		97 13	ホ`ルト, フランジ` 6X23	55 16	メ-タ`-ASSY., コンビ`ネ-シヨシヨ	61 1
ホ`ルト, ソケツト`スベ`シヤル 6X7.5	35 20		25	ホ`ルト, フランジ` 6X25	36 11	メ-タ`-COMP., LCD	61 2
ホ`ルト, タ-ミナル	45 7		65 30		37 4	メインシャフト	52 1
ホ`ルト, チエンシ`ヒ`ホ`ツト`	97 11		55 16	ホ`ンフ` ユニツト, フューエル	85 1		
ホ`ルト, チエンスライダ`	101 19		36 11	ホ`ンフ` ASSY., ウォーター	44 3		
ホ`ルト, ト`レンフ`ラケ` 12MM	47 27		44 8	ホ`ンフ` ASSY., オイル	46 3		
ホ`ルト, トルクス 5X10	78 24						

部 品 名 索 引

部 品 名	頁 見 出	部 品 名	頁 見 出	部 品 名	頁 見 出	部 品 名	頁 見 出
〔モ〕		ラバ [°] - L. フロントタンクマウンティング [°] ..	85 11	レバ [°] -COMP. . . クラツチ	38 4	ワツシヤ- スフ [°] ライン 28X34X1.5 ..	52 22
モーター-ASSY. , サ-ホ [°]	96 8	ラバ [°] - R. ウィンカーマウンティング [°]	106 4	レバ [°] -COMP. . . L. ハンド [°] ル	63 7	ワツシヤ- スフ [°] ライン 30MM	53 25
モーター-ASSY. , スターター	45 1	ラバ [°] - R. フロントタンクマウンティング [°] ..	85 16	レンチ, 6カク 5MM	119 8	ワツシヤ- スフ [°] ライン 30X36X1.5 ..	52 21
モーター-ASSY. , フアン	114 8	ラバ [°] -A, フ [°] ロテクター	94 8	レンチ, アイ 32MM	119 7	ワツシヤ- スベ [°] シヤル 12MM	55 18
	15	ラバ [°] -B, ハント [°] ルウエイト	68 13				58 1
モジ [°] ユレーター-ASSY.	66 3		15	〔ロ〕		ワツシヤ- スベ [°] シヤル 24X12X2.3 ..	113 23
〔ラ〕		ラベ [°] ル, イナーシヤルメシ [°] ヤーメントユニット ..	120 4	ローター, カムハ [°] ルス	33 5	ワツシヤ- スラスト 20MM	53 30
ライトASSY. , ライセンス	107 5	ラベ [°] ル, オイルキヤバ [°] シティー	120 6	ローラー 4X8	54 22	ワツシヤ- スラスト 22. 1X42X3	41 11
ラジ [°] エター-COMP.	114 3	ラベ [°] ル, タイヤ&ト [°] ライフ [°] チエン	120 2	ロツト [°] , フ [°] ツシュ	65 23	ワツシヤ- スラスト 24MM	52 20
ラバ [°] -	86 28	ラベ [°] ル, チエンアシ [°] ヤスター	120 3	ロツト [°] サブ ASSY. , クツシヨク		ワツシヤ- スラスト 28. 2X56X2	39 16
ラバ [°] - , エアクリナーマウンティング [°]	87 1	ラベ [°] ル, フェアリング [°] コーシヨク	120 5	ロツト [°] セツト, コネクティング [°]	103 4	ワツシヤ- スラスト 28MM	52 23
ラバ [°] - , エキジ [°] ーストバ [°] イフ [°] マウンティング [°] ..	95 11	ラベ [°] ル, フェーエルコーシヨク	120 8	ロツト [°] ASSY. , コネクティング [°]	104 6	ワツシヤ- スラスト 5MM	116 13
ラバ [°] - , オイルカツフ [°]	64 5	ラベ [°] ル, ラジ [°] エターキヤツフ [°]	114 11	ロツト [°] COMP. , ヒ [°] ストン	73 10	ワツシヤ- , タンクセツティング [°]	85 14
ラバ [°] - , オイルカツフ [°] マウンティング [°]	79 18	ラベ [°] ル, リヤ-ター [°] ンハ [°] ーワーニク [°]	103 6	ロツト [°] セツト, コネクティング [°]	50 1	ワツシヤ- , チエンシ [°] へ [°] タ [°] ルウエ-フ [°]	97 18
ラバ [°] - , カブ [°] ラ-	104 2			ロツト [°] ASSY. , コネクティング [°]	50 6	ワツシヤ- , チエンスライダ [°] -	101 12
ラバ [°] - , キ [°] ヤ-チエンシ [°] へ [°] タ [°] ル	97 1	〔リ〕		ロツト [°] COMP. , フ [°] ツシュ	79 23	ワツシヤ- , ト [°] ラムストツハ [°] -	54 15
ラバ [°] - , キヤニスター-フ [°] ラケツト	89 1	リテ-ナー	57 9	ワツシヤ-	45 11	ワツシヤ- , ト [°] レンフ [°] ラク [°] 12MM	46 22
ラバ [°] - , キヤニスター-マウント	94 2	リテ-ナー	82 5	ワツシヤ-	52 24		59 1
ラバ [°] - , クツシヨク	117 2	リテ-ナー, エアクリナー-エレメント	86 27	ワツシヤ- 10. 2MM	43 5	ワツシヤ- , ナンバ [°] ーフ [°] ラケツトセツティング [°] ..	107 14
ラバ [°] - , コントロールホ [°] ツクス	92 12	リテ-ナー, ハ [°] ツト [°]	91 5	ワツシヤ- 10. 5X27	43 5	ワツシヤ- , ニュートラル	49 44
	110 29	リテ-ナー, ハ [°] ルフ [°] スフ [°] リンク [°]	33 13	ワツシヤ- 10. 5X31. 8	41 9		59 1
ラバ [°] - , サ-モスタツト	116 16	リフター, ハ [°] ルフ [°]	33 8	ワツシヤ- 10MM	84 26	ワツシヤ- , フ [°] レイン 4MM	106 13
	55 2	リフター-ASSY. , テンシヨナー	36 4	ワツシヤ- 10X28X1	41 8	ワツシヤ- , フ [°] レイン 5MM	61 8
ラバ [°] - , シ-トクツシヨク	58 1	リフレクター, リフレツクス	107 6	ワツシヤ- 14MM	54 16	ワツシヤ- , フ [°] レイン 6MM	106 12
ラバ [°] - , シ-トヒンシ [°]	89 6	リベ [°] ツト, フ [°] ツシュ	115 34	ワツシヤ- 15. 2X25	97 19	ワツシヤ- , フ [°] レイン 8MM	89 17
ラバ [°] - , シヨツク	108 7	リレ-ASSY. , ハ [°] ワ-	109 14	ワツシヤ- 24. 1X43X2. 5	84 25	ワツシヤ- , フ [°] レイン	110 35
ラバ [°] - , スビ [°] ート [°] メ-ターマウンティング [°] ..	61 3	リレ-COMP. , ウィンカー	109 10	ワツシヤ- 25. 1X37X3. 2	39 17	ワツシヤ- , フ [°] レイン	95 23
ラバ [°] - , セハ [°] レ-ターマウンティング [°]	113 24	リレ-COMP. , ハ [°] ワ-	109 13	ワツシヤ- 5X12. 5X2. 3	105 16	ワツシヤ-	97 23
ラバ [°] - , センサーマウンティング [°]	109 20	リンク [°]	45 8	ワツシヤ- 6MM	36 17	ワツシヤ- , フ [°] レイン 9MM	98 22
ラバ [°] - , タ [°] ンハ [°]	50 13	リンク [°] , オイルシールストツハ [°] -	73 13		43 6	ワツシヤ- , ラバ [°] -	31 19
ラバ [°] - , テ-ルライトマウンティング [°]	80 32	リンク [°] , シ-ル	46 11	ワツシヤ- 6X16	47 29	ワツシヤ- , ロツク	107 16
ラバ [°] - , ヒ-トカ [°] ート [°]	91 14	リンク [°] , ストツハ [°] -	59 1	ワツシヤ- 8. 5X38	70 14	ワツシヤ- , ロツク 28MM	96 5
ラバ [°] - , フ [°] ロテクター	86 29	リンク [°] , スナツフ [°] 72MM	73 16	ワツシヤ- 9X17X1	65 37	ワツシヤ- , ロツク 30MM	53 28
	89 3	リンク [°] , ハ [°] ツクアツフ	74 2	ワツシヤ- , ウエ-フ [°]	95 22	ワツシヤ- , ハ [°] ランサー-サイト [°]	53 27
	95 4	リンク [°] , ハ [°] ツクアツフ	82 13	ワツシヤ- , オイルホ [°] ルト	107 15	ワツシヤ-B, ハ [°] ランサー-サイト [°]	51 19
	95 4	リンク [°] , ハ [°] ツクアツフ	103 5		41 10		51 20
ラバ [°] - , フ [°] ロテクターマウンティング [°]	112 11	リンク [°] , ハ [°] ツクアツフ	53 33	〔O〕			
ラバ [°] - , フェ-エルタンク	95 6	リンク [°] , ハ [°] ツクアツフ	73 6	ワツシヤ- , シ-トロツク	89 8	ワツシヤ- , シ-リング [°]	77 8
ラバ [°] - , フェ-エルリツド [°] ストツハ [°] -	114 2	リンク [°] , ハ [°] ツクアツフ	68 14	ワツシヤ- , シ-リング [°] 24MM	31 18	ワツシヤ- , シ-リング [°] 34. 5MM	83 16
ラバ [°] - , ホ [°] シ [°] シヨクライト	106 9	リンク [°] , ハ [°] ツクアツフ	73 11	ワツシヤ- , シ-リング [°] 6MM	58 1	ワツシヤ- , シ-リング [°] 6. 5MM	38 21
ラバ [°] - , マウンティング [°]	87 3	リンク [°] , ハ [°] ツクアツフ	77 12	ワツシヤ- , シ-リング [°] 7MM	59 1	ワツシヤ- , シ-リング [°]	59 1
	30 9	リンク [°] , ハ [°] ツクアツフ	83 9	ワツシヤ- , シ-リング [°]	31 20	ワツシヤ- , シ-リング [°]	59 1
	58 1	リンク [°] , ハ [°] ツクアツフ	50 2	ワツシヤ- , シ-リング [°]	38 25	ワツシヤ- , シ-リング [°]	58 1
	106 1	リンク [°] , ハ [°] ツクアツフ	73 12	ワツシヤ- , シ-リング [°]	44 10	ワツシヤ- , シ-リング [°]	30 10
	107 2	リンク [°] , ハ [°] ツクアツフ		ワツシヤ- , シ-リング [°]	49 27	ワツシヤ- , シ-リング [°]	58 1
	3	リンク [°] , ハ [°] ツクアツフ		ワツシヤ- , シ-リング [°]	58 1	ワツシヤ- , シ-リング [°]	65 40
ラバ [°] - , マウント	66 2	リンク [°] , ハ [°] ツクアツフ		ワツシヤ- , シ-リング [°]	59 1	ワツシヤ- , シ-リング [°]	80 40
ラバ [°] - , マフラーマウンティング [°]	95 10	リンク [°] , ハ [°] ツクアツフ		ワツシヤ- , シ-リング [°]	59 1	ワツシヤ- , シ-リング [°]	51 23
ラバ [°] - , ラジ [°] エターマウンティング [°]	114 12	リンク [°] , ハ [°] ツクアツフ		ワツシヤ- , シ-リング [°]	36 18	ワツシヤ- , シ-リング [°]	59 1
ラバ [°] - , リヤ-タンクマウンティング [°]	85 12	リンク [°] , ハ [°] ツクアツフ		ワツシヤ- , シ-リング [°]	58 1	ワツシヤ- , シ-リング [°]	49 29
ラバ [°] - , リヤ-フエンダ [°] -	87 7	リンク [°] , ハ [°] ツクアツフ		ワツシヤ- , シ-リング [°]	58 1	ワツシヤ- , シ-リング [°]	59 1
	105 7	リンク [°] , ハ [°] ツクアツフ		ワツシヤ- , シ-リング [°]	49 26	ワツシヤ- , シ-リング [°]	38 23
ラバ [°] - , リヤ-フエンダ [°] -クツシヨク	72 3	リンク [°] , ハ [°] ツクアツフ		ワツシヤ- , シ-リング [°]	59 1	ワツシヤ- , シ-リング [°]	59 1
ラバ [°] - , リヤ-フレ-ム	62 2	リンク [°] , ハ [°] ツクアツフ		ワツシヤ- , シ-リング [°]	116 5	ワツシヤ- , シ-リング [°]	47 28
ラバ [°] - , ロア-カウル	116 8	リンク [°] , ハ [°] ツクアツフ		ワツシヤ- , シ-リング [°]	71 6	ワツシヤ- , シ-リング [°]	59 1
ラバ [°] - , L. ウィンカーマウンティング [°]	106 6	リンク [°] , ハ [°] ツクアツフ		ワツシヤ- , シ-リング [°]	53 26	ワツシヤ- , シ-リング [°]	45 13



部 品 名 索 引

部 品 名	頁 見 出	部 品 名	頁 見 出	部 品 名	頁 見 出
0リンク* 24. 4X3. 1	59 1				
0リンク* 29. 7X2. 4	38 24				
	59 1				
0リンク* 32. 95X2. 62	44 11				
	59 1				
0リンク* 34X2.....	55 19				
	58 1				
0リンク* 39. 5X1. 8	73 23				
0リンク* 4. 8X1. 9	49 30				
	59 1				
0リンク* 42. 2X2. 4	73 22				
0リンク* 43. 7X2. 5	32 22				
	58 1				
0リンク* 4X2.....	45 14				
0リンク* 57X2.....	84 33				
0リンク* 6. 3X2. 3	38 22				
	59 1				
0リンク* 7. 47X3. 6	56 12				
	57 11				
0リンク* 7. 8X1. 9	56 11				
	57 10				
0リンク* , オイルクーラー	46 21				
	59 1				
[P]					
PGM-FIユニット.....	109 18				
[T]					
Tジ ョイント.....	56 1				
T-ジ ョイント, フューエル	57 6				

1 ま え が き
目 次

2 エ ン ジ ン

3 フ レ ー ム

4 部 品 番 号 索 引

5 部 品 名 索 引

CBR1000RR [SC77-100]
CBR1000RR SP [SC77-100]

パーツカタログ

〔 不許複製 〕

発 行 本 田 技 研 工 業 株 式 会 社

編 集 本 田 技 研 工 業 株 式 会 社
サービス部 サービス技術ブロック

HONDA
The Power of Dreams